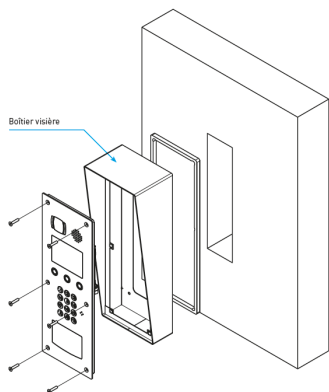


# Accessoires de pose



## Caractéristiques

- **Finition** : Zamac noir

## Boîtier visière pour plaque HBS

REF : BVZNHBS

Pour pose en saillie des plaques HBS

## Résumé

Boîtier visière pour plaque HBS

## Description

- Protection contre la pluie

## Caractéristiques Techniques

- Dimension: 440x160x55

## Poids

2.8

IF YOU LOVE YOUR BUILDING