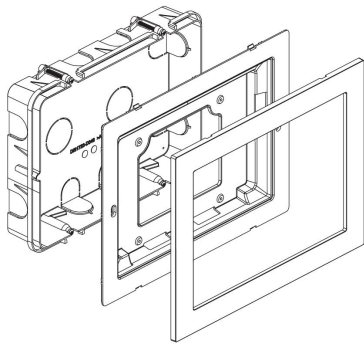


Accessoires Note 2 et Note 2 ERP



Boitier d'encastrement pour moniteur 7

REF : 1723/60

Pour Placo et maçonnerie

Résumé

Boitier d'encastrement pour moniteur 7

Description

- Pour moniteur MODO 7" du kit NOTE 2.
- Kit comprenant le boîtier d'encastrement plastique, un enjoliveur blanc en ABS et les vis de fixation.
- Dimensions : façade (HxLxE) : 180 x 240 x 5 mm / encastrement (HxLxP) : 165 x 225 x 41 mm

Patrimoine

Petit collectif

IF YOU LOVE YOUR BUILDING