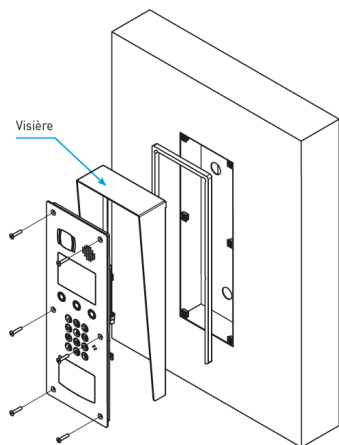


Accessoires de pose

Visière pour plaque HBS

REF : VIHBS

Pour protection des plaques HBS



Caractéristiques

- **Finition** : Inox

Résumé

Visière pour plaque HBS

Description

- Protection contre la pluie

Caractéristiques Techniques

- Dimension: 440x160x55

IF YOU LOVE YOUR BUILDING