

Matériel utilisable sur ce type installation

Verrouillage :

- 6080/1 : Gâche 2 temps saillie
- 6200A : Gâche 2 temps encastrée
- VS300 : Ventouse saillie

Clavier :

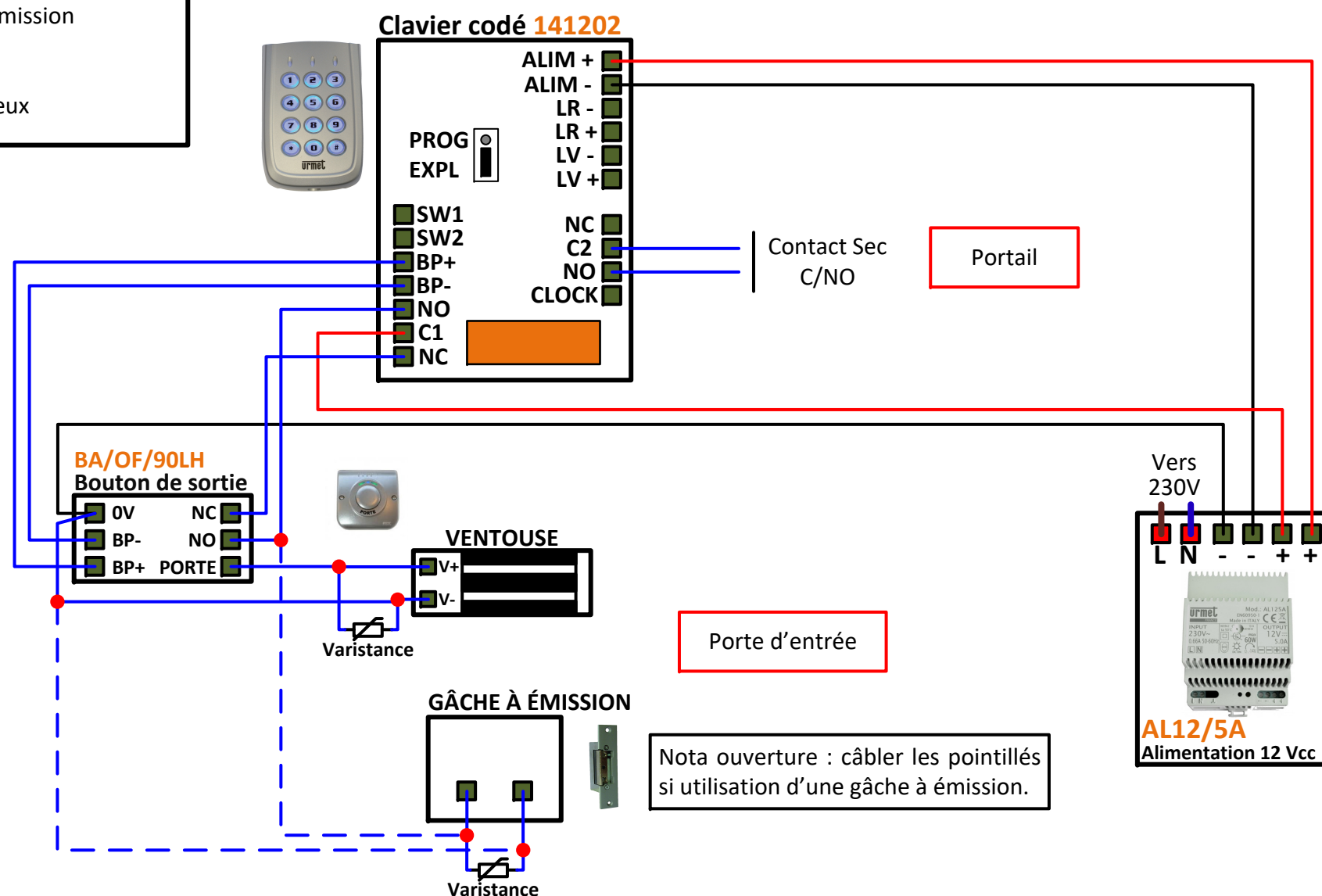
- 141202 : Clavier codé 2 relais
- 141212 : Clavier codé 2 relais Zamac

Alimentation :

- AL12/5A : Alimentation clavier + gâche à rupture ou ventouse
- AL12/3DIN : Alimentation clavier + gâche à émission

Bouton de sortie :

- BAE/OF : Bouton de sortie lumineux
- BA/OF/90LH : Bouton de sortie zamac lumineux



Le schéma n'est valable qu'avec les références produits indiquées.

urmet
FRANCE

Clavier 141202 / 141212

Crée par : JCH

Crée le : 13.05.19

Modifie le :

Version : 0

Numéro de schéma : **141202 - 6720**