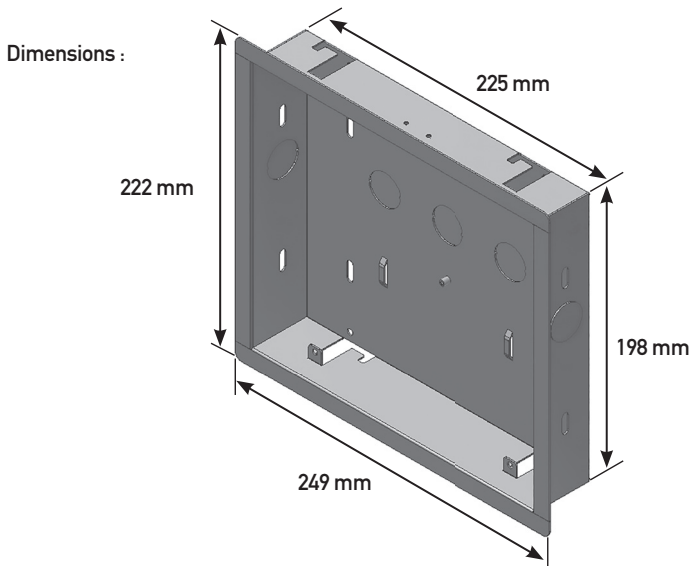
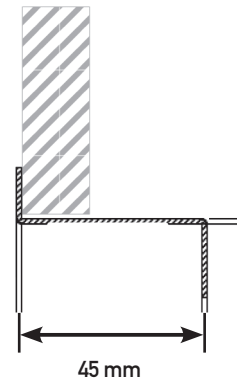


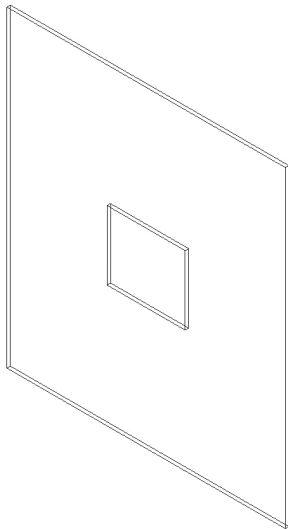
NOTICE D'INSTALLATION KIT D'ENCASTREMENT KEHBS



Cloison sèche

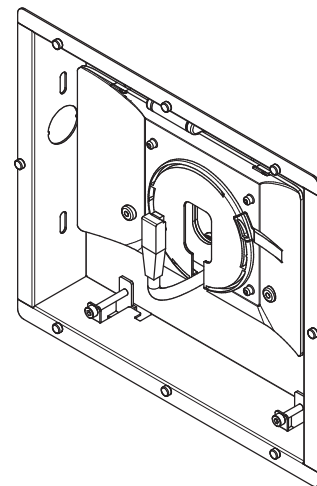


1



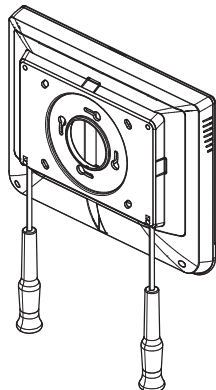
Faire une découpe rectangulaire pour encastrer le boîtier de dimension 198 x 225 mm (prévoir environ 5 mm de jeu).

2



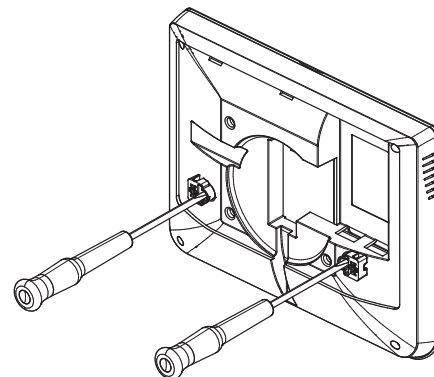
Installez le support métallique à l'aide des 4 griffes. Faites passer le câble par une des entrées défonçables.

3



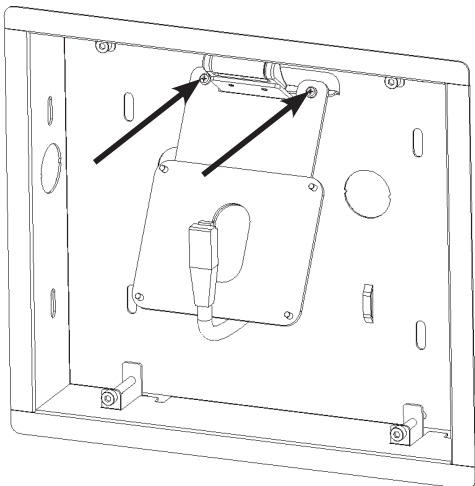
Démontez la partie arrière du moniteur en enlevant les deux vis.

4



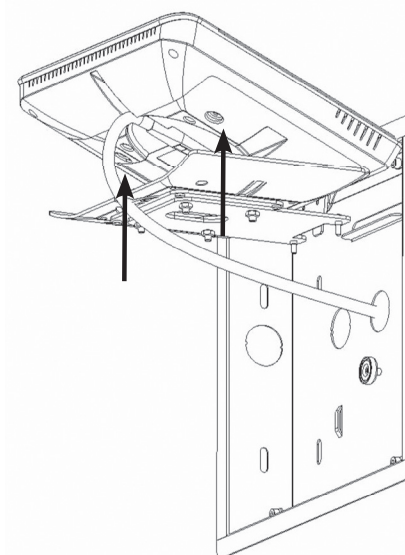
Dévissez les deux pièces de fixation du moniteur

5



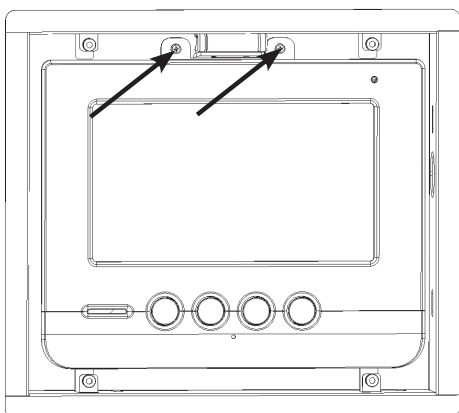
Dévissez les 2 vis de quelques tours pour autoriser le basculement du support de moniteur

6



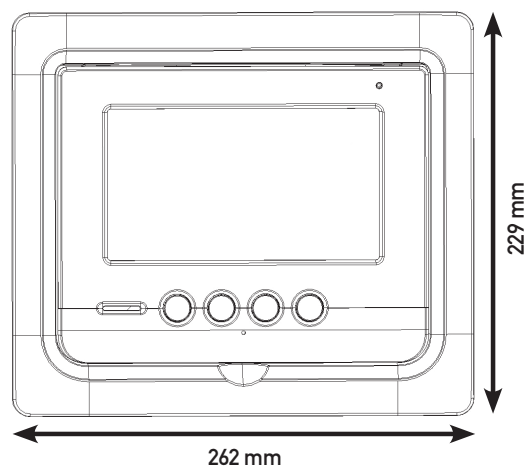
Mettez le support en position horizontale, clipsez le moniteur et remettez les vis (Attention à connecter le câble RJ au moniteur avant cette opération).

7



Mettez le moniteur en position verticale puis vissez les 2 vis de butée.

8



Positionnez l'habillage du moniteur.

Ligne assistance technique

0 825 890 830

Service 0,15 €/min
+ prix appel

Fax : 01 55 85 84 39

94 rue de la Belle Étoile • ZAC Paris Nord 2
95700 ROISSY-EN-FRANCE
Tél. 01 55 85 84 00 • Fax 01 41 84 68 28
E-mail : info@urmet.fr
www.urmet.fr

urmet
FRANCE