

# Manuel d'installation IPCV1083

Microcentrale 1 porte Résidents/VIGIK

Programmation à distance  
Compatible avec mode IP/GPRS



*Jusqu'à 5000 badges résidents et 200 services VIGIK gérés*

URMET FRANCE  
Paris Nord 2  
94 rue de la Belle Etoile  
CS 56331 Roissy-en-France 95941 Roissy Charles de Gaulle Cedex  
Tél. : 01 55 85 84 00  
Fax : 01 41 84 68 28  
www.urmet.fr



VIGIK est une marque déposée par la Poste

Ligne Assistance Technique

**N° Indigo 0 825 890 830**

0,15 € TTC / MN

## SOMMAIRE

1. Généralités .....	3
2. Caractéristiques .....	3
3. Synoptique en mode IP/ADSL.....	4
4. Synoptique en mode GPRS.....	4
5. Programmation de la microcentrale IPCV1083.....	6
5.1. Mise à l'heure et à la date.....	6
5.2. Temporisation de la porte.....	6
5.3. Programmation des services VIGIK .....	6
5.4. Gestion des badges résidents / badges passes.....	6
5.5. Mise en service (si centrale non connectée).....	6
5.6. Initialisation de l'IPCV1083 par badge porteur d'accès/noms (si centrale non connectée).....	6
5.7. CABLAGE DE L'IPCV1083 .....	9
5.8. Conseils d'installation pour câblage en réseau avec des IPCV2083083 et/ou IPCV4083083 .....	9
5.9. Informations sur le marquage CE :.....	9
5.10. Auto diagnostic de la centrale.....	10
6. Description du système VIGIK® .....	11
6.1. Principe général du système VIGIK : .....	11
6.2. Conditions autorisant l'accès à un bâtiment équipé de VIGIK :.....	11
7. Avertissement/Fin de vie du produit .....	12

## 1. Généralités

L'IPCV1083 permet de gérer à distance 1 porte VIGIK/Résidents depuis Internet via le site VisiosoftWeb. Cette micro-centrale fonctionne en mode connecté, que ce soit via liaison IP ou GPRS..

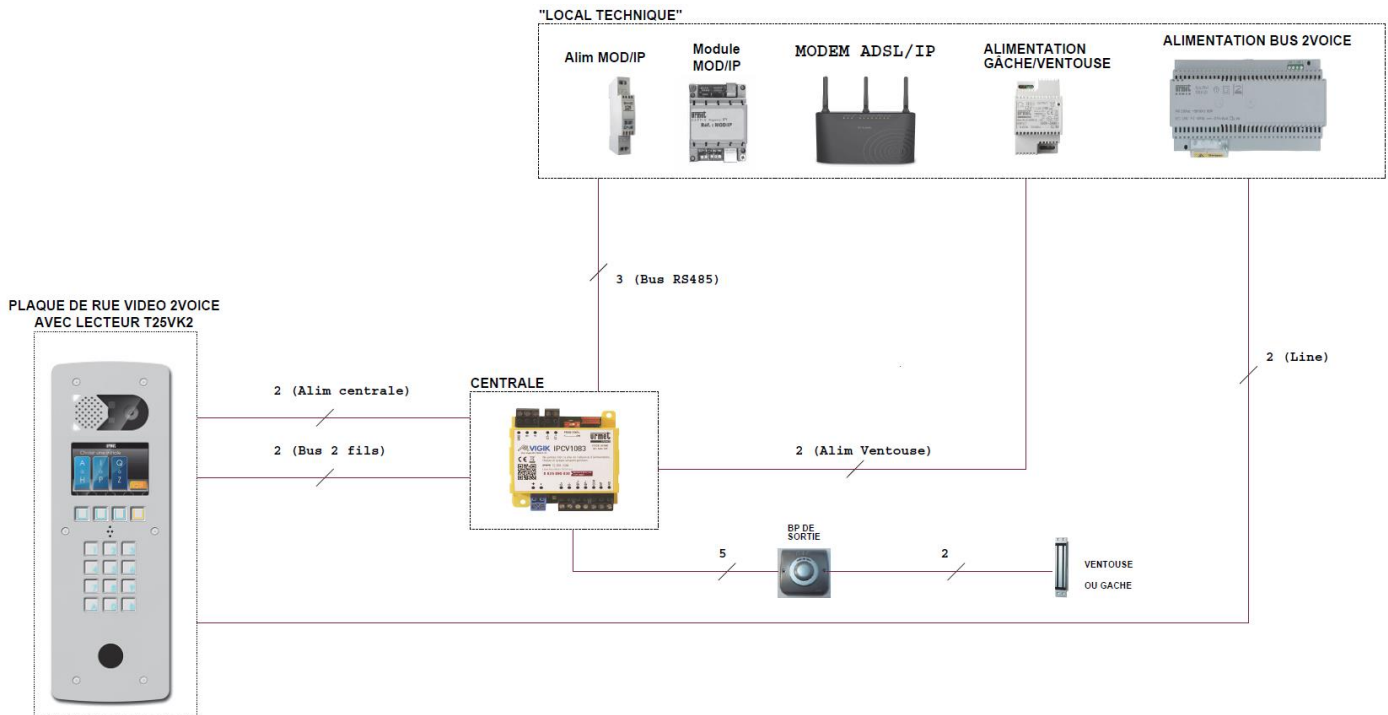
Cette micro-centrale est à relier directement à une tête de lecture type T25VK2.

L'IPCV1083 est compatible avec les platines à défilement 2VOICE.

## 2. Caractéristiques

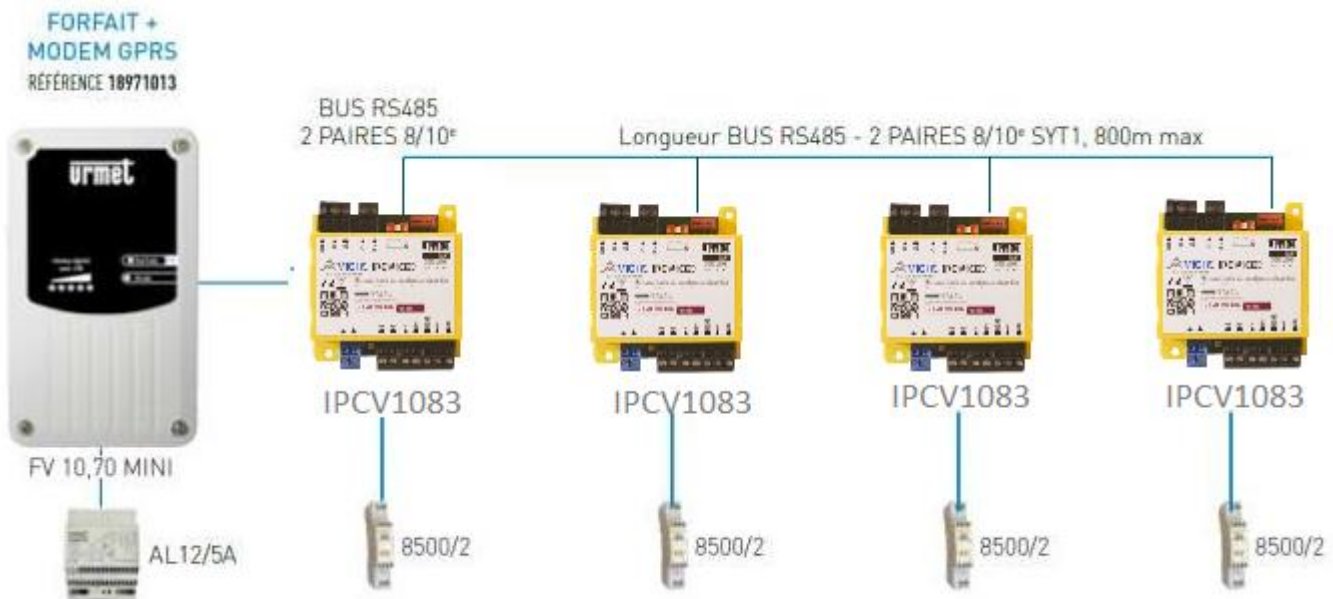
<b>Alimentation</b>	12Vcc à 30V-200mA / 12 à 24Vca ~ 6VA (réf. 8500/2 ou 9000/230, ou si avec platine : réf. 12012400) Distance maximum entre la centrale IPCV1083 et l'alimentation : 30 mètres en SYT 8/10ème
<b>Consommation</b>	Jusqu'à 200mA
<b>Température de fonctionnement</b>	-20°C à +60°C
<b>Dimensions (L x l x H)</b>	70 x 70 x 20 mm
<b>Nombre de relais</b>	1 (2A max. en 24 Vcc ou Vca)
<b>Proximité</b>	
<b>Technologie</b>	Mifare / 13.56 MHz
<b>Lecteur</b>	Bus 2 fils Distance maximum entre la centrale IPCV1083 et la tête de lecture 2 fils V2 (non fournie) : 100 mètres en SYT 8/10ème
<b>Nombre de badges gérés</b>	Jusqu'à 5000 avec VisiosoftWeb
<b>Evénements</b>	20.000*

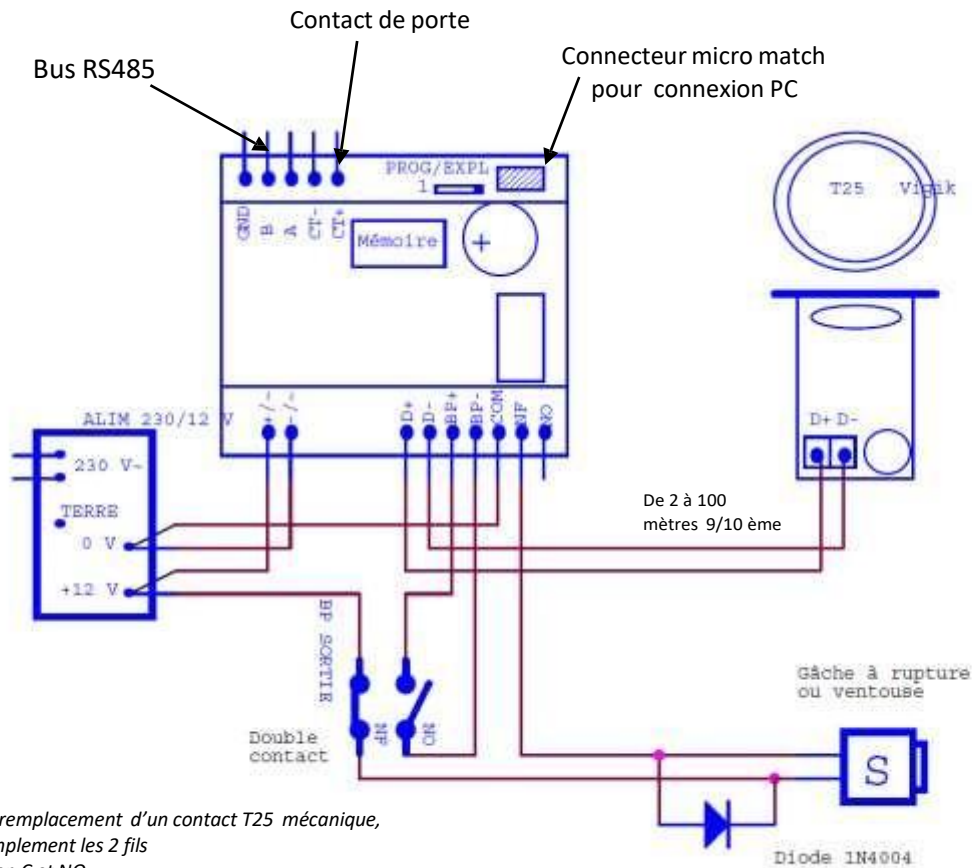
### 3. Synoptique en mode IP/ADSL



Distance maximum entre MOD/IP et modem/routeur ADSL (liaison RJ45) : 80 mètres  
 Distance maximum entre centrale et MOD/IP (liaison RS485): 800 mètres

### 4. Synoptique en mode GPRS





*En cas de remplacement d'un contact T25 mécanique, câblez simplement les 2 fils existants en C et NO.*

**IMPORTANT :**

- La tête de lecture doit être séparée d'au moins 2 mètres de la centrale IPCV1083 pour respecter la conformité au label VIGIK.
- Ces câbles doivent être distants d'au moins 20 cm par rapport aux câbles secteur.
- La centrale doit être installée dans un local à accès restreint réservé à du personnel qualifié.

**Attention**

Il faut impérativement installer la diode ou le transil de protection. Aucune indication sur la gâche ou la ventouse ne peut vous dispenser de cette protection. On utilise généralement des diodes 1N4004 ou 1N4007.

La garantie du produit ne couvre pas les défauts découlant de l'utilisation inadéquate ou abusive du produit, d'un accident, d'un acte de négligence, d'une mauvaise manipulation, de produits mal entretenus, d'environnement inadéquat ou de l'usure due à l'usage normal

## 5. Programmation de la microcentrale IPCV1083

L'IPCV1083 fonctionne avec des badges MEMOPROX ou télécommandes MEMOBIP et MEMOBIP4B (en proximité). Cette microcentrale est compatible uniquement avec les platines 2Voice.

### 5.1. Mise à l'heure et à la date

La date et l'heure dans votre centrale ont été préprogrammées. Ces informations seront conservées pendant au moins 5 ans en l'absence d'alimentation et indéfiniment lorsque la centrale est alimentée. Cependant, il est possible de reprogrammer ou de modifier ces paramètres sur le site Internet VisiosoftWeb (disponible à l'adresse : <http://www.visiosoftweb.com>).

### 5.2. Temporisation de la porte

Elle est paramétrable directement depuis VisiosoftWeb sur la page porte concernée.

### 5.3. Programmation des services VIGIK

Sur la centrale, les services VIGIK détaillés ci-après sont autorisés 24H/24H. Cependant, il reste possible d'ajouter, de modifier ou de supprimer des services dans la centrale via l'utilisation du terminal de programmation, *réf. CLAI/PROX*.

### 5.4. Gestion des badges résidents / badges passes

L'IPCV1083 est capable de gérer 5000 badges. En mode connecté, la gestion des badges résident et des badges passe se fait directement depuis VisiosoftWeb soit via encodage par le programmeur ou en enregistrant le numéro de gravure du badge.

### 5.5. Mise en service (si centrale non connectée)

Pour initialiser une centrale IPCV1083 non reliée à une platine et qui n'a pas encore de liaison IP/ADSL, il faudra créer un badge de configuration à présenter à la centrale via le menu « Badge de configuration » sur la page VISIOSOFTWEB de la porte à installer sur l'IPCV1083.

### 5.6. Initialisation de l'IPCV1083 par badge porteur d'accès/noms (si centrale non connectée)

Si l'installateur n'a pas la ligne IP/ADSL, moment de la mise en service, il a également la possibilité de mettre en service la centrale via un badge porteur d'accès/noms qui transférera les accès de chaque badge ainsi que les noms associés sur la platine à défilement 2Voice.

Attention, dans ce cas, la centrale fonctionne en mode « dégradé » car le badge porteur d'accès/noms ne transporte pas toutes les informations d'une clé dont les horaires autorisés pour chaque badge ainsi que sa date de validité.

Pour créer un badge « Porteur d'accès/noms », l'utilisateur doit cliquer sur « Centrale non connectée | Badge config + porteur d'accès/noms » dans la page de la centrale.

**Centrale IPCV1083**

Nom de la centrale :  x

Numéro :

Liste des portes Site		N°	Liste des portes Centrale
ACCES PIETON	<<	1	PORTE 001 IPCV1083
PORTE 001	>>		
PORTE IPCVHF			
PORTE IPCVHF2			
PORTE PARKING HF			

Lorsque l'utilisateur clique sur ce bouton, il arrive sur la page de définition du badge porteur d'accès/noms. L'indication du nombre total de badges nécessaires en MEMOPROX4K ou en MEMOPROX est indiqué. En cliquant sur le point d'interrogation à proximité de MEMOPROX4K ou MEMOPROX, l'image du badge correspondant apparaît avec la quantité maximale d'information qu'elle peut stocker.

**Badges config + porteur d'accès / noms**

Porte :

Platine :

Mot de passe :  (chiffres uniquement - par défaut:0000)

Changement d'heure automatique :  oui  non

Nbre de clés avec nom affichable sur platine : 30

Nombre de clés non affichables : 0

Afin de minimiser le nombre de badges nécessaires à l'encodage, nous vous conseillons l'utilisation de badges 4K.

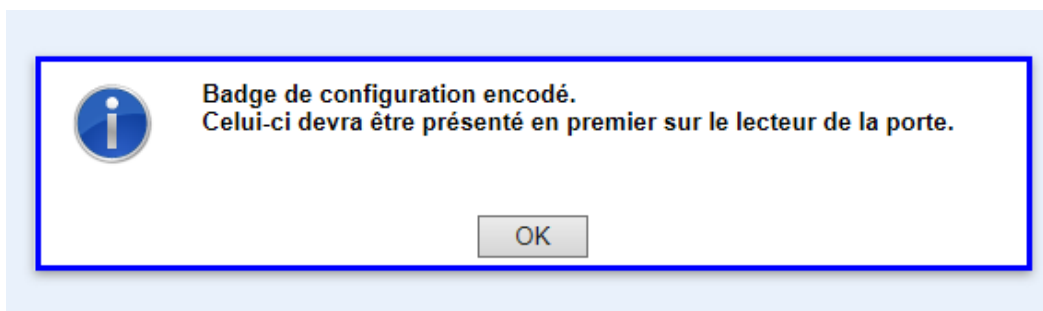
Nombre de badges nécessaires : 1 badge(s) MEMOPROX4K ?  
ou 2 badge(s) MEMOPROX ?

Le premier badge encodé devra être présenté en premier sur le lecteur de la porte.

Le MEMOPROX4K est un badge ayant une capacité de mémoire importante qui permet le transfert d'un grand nombre de noms des résidents sur platine. Dans un badge MEMOPROX4K, on peut renseigner 80 badges résident avec affichage du nom sur la plaque de rue, ou 600 badges sans affichage de nom.

En comparaison, un badge MEMOPROX (badge de proximité Urmet) peut stocker 18 badges résidents avec affichage du nom sur la plaque de rue, ou 140 badges sans affichage de nom.

Lorsque vous encodez le premier badge, le message suivant apparaît :



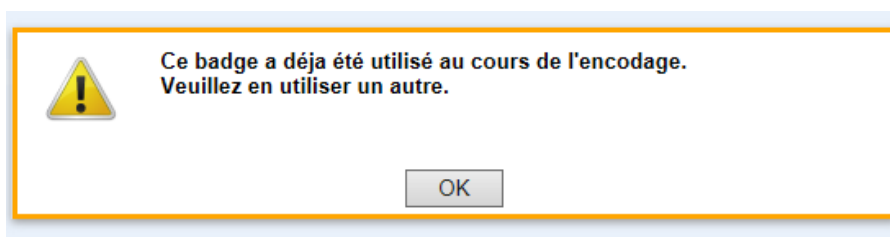
Le 1<sup>er</sup> badge à encoder correspond au badge de configuration. Il doit être obligatoirement présenté en premier sur la centrale pour permettre la configuration de la centrale.

Les badges encodés ensuite sont des badges qui portent les noms à afficher sur la platine associée à la porte de la centrale.

L'affichage après l'encodage du premier badge (badge de configuration) est le suivant :



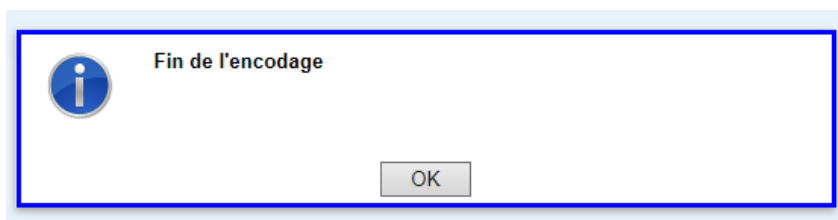
Sur cette page, vous trouvez l'indication sur le nombre de clés restant à encoder. A chaque badge encodé, on voit ce nombre diminuer.



Si l'utilisateur représente sur l'encodeur le premier badge (badge de configuration), le message suivant apparaît :

Lorsque tous les badges ont été encodés, le message suivant apparaît :





Si l'utilisateur pose l'un de ces badges sur l'encodeur, il est indiqué qu'il s'agit par exemple d'un badge porteur de noms. En cliquant sur le lien, on retourne sur la page de la porte :

Clé détectée sur l'encodeur : CE065EAC  SITE IPCV1083 > PORTE 001 > Badge porteur de noms (2)

### **IMPORTANT**

**Pour le transfert des informations sur la centrale, le badge de configuration doit toujours être passé devant la tête de lecture en premier, les badges porteurs d'accès/noms peuvent être passés dans un ordre aléatoire.**

**ATTENTION, le badge de configuration n'est disponible qu'en mode « Centrale non connectée ».**

Dans ce mode, il n'est pas possible:

- De gérer l'APB
- De gérer les horaires sur badge
- De gérer les codes de claviers connectés
- De changer l'heure de la centrale

### **IMPORTANT**

**Il n'est pas possible de mettre à jour l'IPCV1083 via un câble RS232 (réf. COR/VIT25). Remise à zéro de la centrale (paramètres + badges) :**

Positionnez le switch sur 1, appuyez sur le bouton de sortie pendant 10 secondes jusqu'à ce que le voyant de la centrale passe de rouge fixe à rouge clignotant. A noter, le voyant du lecteur réagit de la même manière. Repositionnez le switch sur la position 0.

## **5.7.CABLAGE DE L'IPCV1083**

Les câbles utilisés pour le raccordement des lecteurs et autres périphériques doivent être installés conformément aux indications décrivant le niveau 2 (environnement protégé) de la norme NF 61000-4-4.

## **5.8.Conseils d'installation pour câblage en réseau avec des IPCV2083083 et/ou IPCV4083083**

S'il y a au moins une IPCV2083 ou IPCV4083 relié en réseau avec une ou des IPCV1083, il est nécessaire de mettre le pontet de l'INT/IP de la ou les IPCV2083 ou IPCV4083 situés le plus loin sur chaque extrémité du bus.

A noter que si le MOD/IP ou IPCV2083 ou IPCV4083 est en bout de ligne, il faut également mettre le pontet. A noter qu'il n'y a pas de pontet à mettre sur l'IPCV1083.

## **5.9.Informations sur le marquage CE :**

Conformément à la directive européenne RTTE 99/5/CE et Rohns 2002/95/CE la centrale répond aux normes suivantes :

- Radio : ETS 300330-2
- CEM : ETS 301489-3 avec les critères de la EN 50130 EN 50364
- SECURITE : EN 60950-1

### 5.10. Auto diagnostic de la centrale

Deux voyants situés à côté du bornier d'alimentation (vert) et à côté du switch exploitation /programmation (rouge) renseignent sur l'état de la centrale.

Symptôme	Cause et correction
Led verte clignote lentement (1 flash tous les 3 secs)	Tension d'alimentation correcte
Led verte clignote rapidement (3 flash par sec)	Tension d'alimentation trop faible (8V) ou trop forte (35V)
Led rouge clignote lentement (1 flash toutes les 3 secs)	Lecteur correctement vu de la centrale
Led rouge clignote rapidement (3 flash par sec)	Lecteur non vu de la centrale (pas encore câblé, fils inversés ou panne)

## 6. Description du système VIGIK®



VIGIK® est un label attribué par La Poste aux produits respectant les spécifications qu'elle a élaborées pour un système de contrôle d'accès dit Multi-services. VIGIK remplace la serrure mécanique par une serrure électronique infalsifiable.

### 6.1.Principe général du système VIGIK :

Le préposé utilise une clé électronique au format type carte de crédit fonctionnant en proximité. Cette carte n'est valide que quelques heures. Elle doit donc être rechargée. D'autre part, la centrale de contrôle d'accès doit reconnaître cette carte pour autoriser l'accès à une porte. Il existe donc une double protection : une dans le badge, l'autre dans l'unité de gestion.

Afin de simplifier la programmation et la mise en service de la centrale, nous avons préprogrammé 6 services utilisant les cartes d'accès VIGIK.

Cependant, les autorisations peuvent être modifiées ou supprimées à l'aide de cette notice.

Les services préprogrammés sur l'IPCV1083 sont:

- La Poste : service Universel (distribution du courrier par les facteurs)
- La Poste : autres services (distribution des prospectus par les facteurs)
- EDF/GDF services
- France Telecom
- Service d'Urgences
- Services sécurité

La centrale ainsi que le couple centrale / lecteur VIGIK® T25 sont homologués VIGIK sous les références : Module MS 200401-01/ Serrure PS 200401-01.

### 6.2.Conditions autorisant l'accès à un bâtiment équipé de VIGIK :

#### DANS LA CENTRALE

Le service doit être programmé

- Les tranches horaires liées à ce service doivent être valides - Heure et date valides
- Le service doit être autorisé sur la porte concernée
- Horloge centrale correctement configurée

#### DANS LE BADGE

- Le service doit être connu de la centrale

- Le badge doit avoir été rechargé (la période de validité d'un badge VIGIK peut valoir 84 heures, mais dans le cas de la poste seulement 9 heures généralement)

## 7. Avertissement/Fin de vie du produit

Attention, il y a risque d'explosion si la pile CR1225 est remplacée par une version de type incorrect.

Recyclage : ne pas jeter le produit ni la pile usagée avec les ordures ménagères. Veillez à les déposer dans un point de collecte DEEE ou dans un centre agréé DEEE afin de garantir leur recyclage. Adhérent Recyclum, plus d'informations sur [www.recyclum.com](http://www.recyclum.com)

### PRECAUTIONS D'INSTALLATION

#### RÉALISER L'INSTALLATION ET LES CONNEXIONS UNIQUEMENT HORS TENSION

- Cet appareil est exclusivement destiné à l'utilisation pour laquelle il a été conçu, à savoir le système de contrôle d'accès Résidants / VIGIK.
- Il a été étudié conformément aux normes en vigueur. Toute autre utilisation doit être considérée comme étant inappropriée. Le Constructeur ne saurait être tenu pour responsable des éventuels dommages résultant d'utilisations inappropriées ou illégitimes.
- L'exécution de l'installation doit être conforme aux normes en vigueur. Tous les appareils constituant l'installation doivent être exclusivement destinés à l'utilisation pour laquelle ils ont été conçus.
- Après avoir retiré l'emballage, s'assurer que l'appareil soit intact.
- Les éléments d'emballage (sacs en plastique, polystyrène expansé, etc.) ne devront jamais être laissés à la portée des enfants, car ils constituent des sources potentielles de danger.
- Prévoir, en amont des appareils, un interrupteur approprié de sectionnement et protection avec une distance d'ouverture des contacts d'au moins 3mm.
- Avant de brancher l'appareil, vérifier que les données indiquées sur la plaque d'identification correspondent bien à celles du secteur.
- Ne jamais obstruer les trous ou les fentes de ventilation ou de dispersion de la chaleur.
- Avant d'exécuter toute opération de nettoyage ou d'entretien, débrancher l'appareil de l'alimentation secteur, en mettant l'interrupteur de l'installation hors circuit. Ne pas utiliser de produits de nettoyage en spray. En cas de panne et/ou de dysfonctionnement de l'appareil, couper l'alimentation électrique à l'aide de l'interrupteur général, sans endommager ni trafiquer l'appareil.
- Pour toute réparation, contacter le service après-vente autorisé par le constructeur.
- Ne pas installer l'appareil dans des endroits exposés à la pluie ou à l'humidité. Dans ce cas, utiliser des boîtiers spécialement prévus à cet effet.
- Assurer une ventilation adéquate.
- Ne pas utiliser de rallonges pour le câble d'alimentation secteur.
- En cas d'infiltration de liquides ou de présence de corps étrangers dans l'appareil, s'adresser à un personnel qualifié pour les opérations de contrôle ou de réparation.
- Pour les réparations, utiliser exclusivement les pièces détachées fournies par le constructeur.
- L'installateur devra vérifier que les informations à l'attention de l'utilisateur soient présentes sur les appareils dérivés.
- Le non-respect des prescriptions ci-dessus peut compromettre la sécurité de l'appareil.
- Maintenir les câbles du contrôle d'accès à 30 cm minimum des câbles d'énergie, des appareils d'éclairage à fluorescence et à décharge d'antennes émettrices de radio.
- Le système ne fonctionne pas en cas de coupure secteur.
- Les câbles utilisés pour le raccordement des lecteurs et autres périphériques doivent être installés conformément aux indications décrivant le niveau 2 (environnement protégé) de la norme NF 61000-4-4.

Assistance technique

**0 825 890 830**

Service 0,15 € / min  
+ prix appel

URMET FRANCE  
Paris Nord 2  
94 rue de la Belle Etoile  
CS 56331 Roissy-en-France  
95941 Roissy Charles de Gaulle Cedex  
Tél. : 01 55 85 84 00  
Fax : 01 41 84 68 28

[www.urmet.fr](http://www.urmet.fr)

