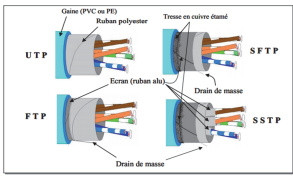


## Infos câble Ethernet

### Choix du câble Ethernet

Illustration des différents types de câbles :



### Précautions de mise en oeuvre du câble

- Une gaine de câble blessée ne doit pas être réparée par un adhésif
- Les torsions excessives du câble dans son axe sont à éviter
- Il faut éviter de blesser le câble sur des arêtes vives (sinon faire passer le câble dans un morceau de gaine)

### Cohabitation courants forts-courants faibles

- Séparer physiquement courants faibles et courants forts
- Séparation de 30cm minimum (cheminement vertical)
- Compartiment dans les coudes lors de la distribution horizontale. Préserve également les rayons de courbure

DISTANCE CV2 & CV4			
DISTANCE	M	0 à 50 m	>50 à 100 m
LECTEURS	S	0,75	
RECEPTEUR	D	6/10	
ALIM	S	0,75	

NOTA (\*) :  
Vous devez utiliser un câble indépendant pour cette liaison.

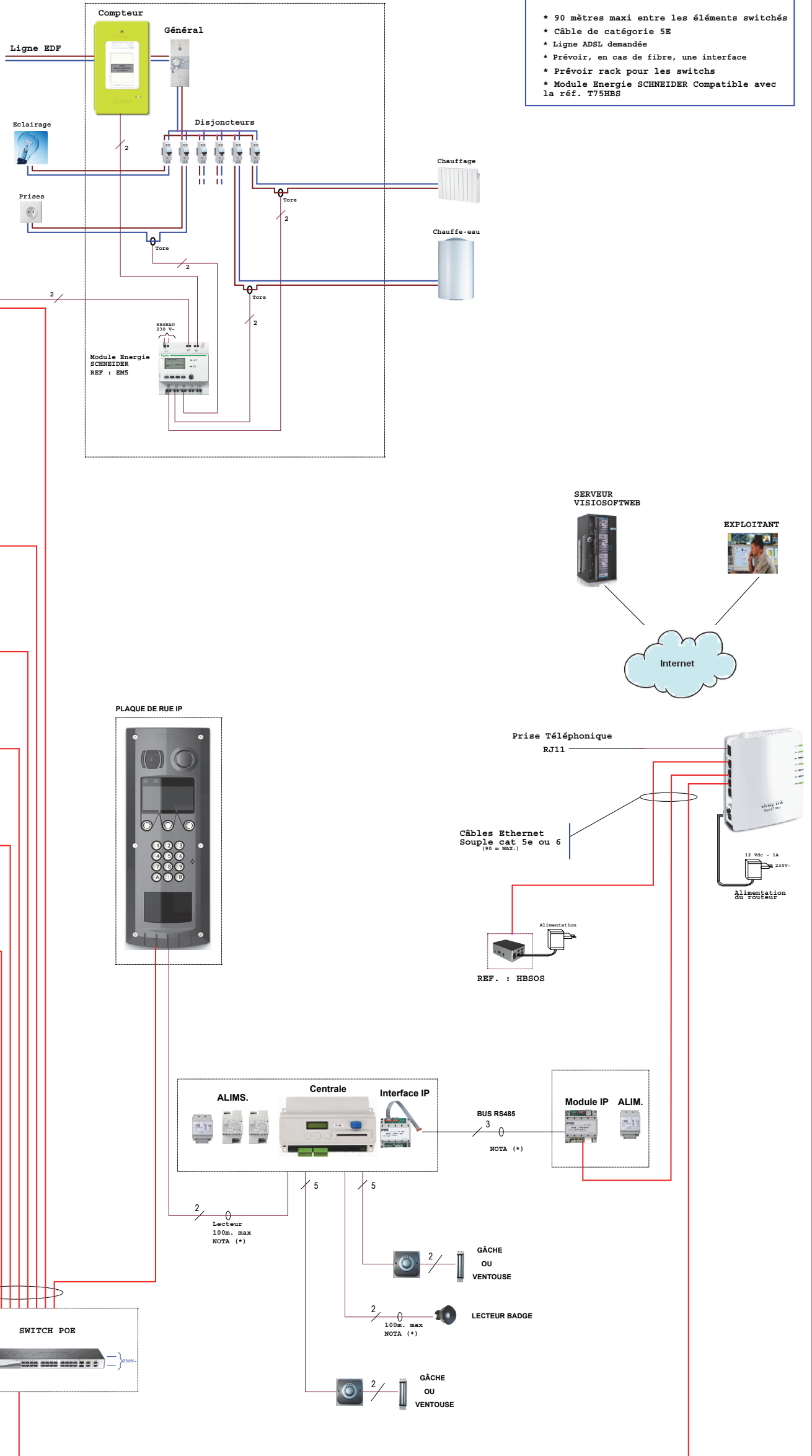
## REFERENCE DES ELEMENTS

- MONITEUR APPARTEMENT	MHBS
- MODULE ENERGIE	SCHNEIDER WISER EMS
- CLE USB INTERFACE B2F WISER	DWHBS
- PLATINE DE RUE	PHBSZNL PHBSZN PHBSZGLP PHBSZG PHBSI PHBSILP
- SWITCH POE 6 logements	SHBS6M
- SWITCH POE 24 logements	SHBS24M
- MODULE IP	MOD/IP
- INTERFACE IP	INT/IP
- CENTRALE	CV2IPSAT
- LECTEUR DE BADGE	T25VK2
- ALIMENTATION CENTRALE	9000/230
- ALIMENTATION MODULE IP	9000/230
- ALIMENTATION VENTOUSE	AL12/2DIN
- BOUTON DE SORTIE	BA/OF/90LH

### Précautions de mise en oeuvre :

- \* 90 mètres maxi entre les éléments switchés
- \* Câble de catégorie 5E
- \* Ligne ADSL demandée
- \* Prévoir, en cas de fibre, une interface
- \* Prévoir rack pour les switches
- \* Module Energie SCHNEIDER Compatible avec la réf. T75HBS

## EXEMPLE DE GTL



ATTENTION : LE SCHEMA N'EST VALABLE QU'AVEC LES REFERENCES PRODUITS INDIQUÉS. POUR TOUTE MODIFICATION, VEUILLEZ PRENDRE CONTACT AVEC LE SERVICE TECHNIQUE.

DISTANCE CV2 & CV4		NIVEAU DES BARRIÈRES POUR DES PORTS	
DISTANCE	M	0 à 50 m	>50 à 100 m
LICITEURS	S	0,75	0,75
BOÎTES	S	6/10	6/10
ALTM	S	0,75	0,75

BUS RS485 : La distance maximum est 900m.  
 CÂBLES ÉTHÉRNET : Utiliser du câble souple 5e ou 6.  
 La distance maximum est de 90m.

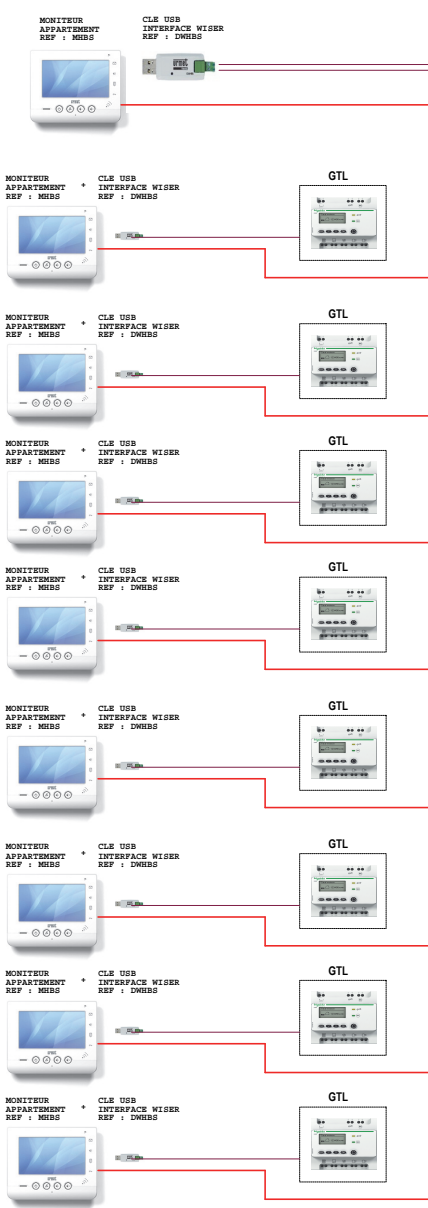
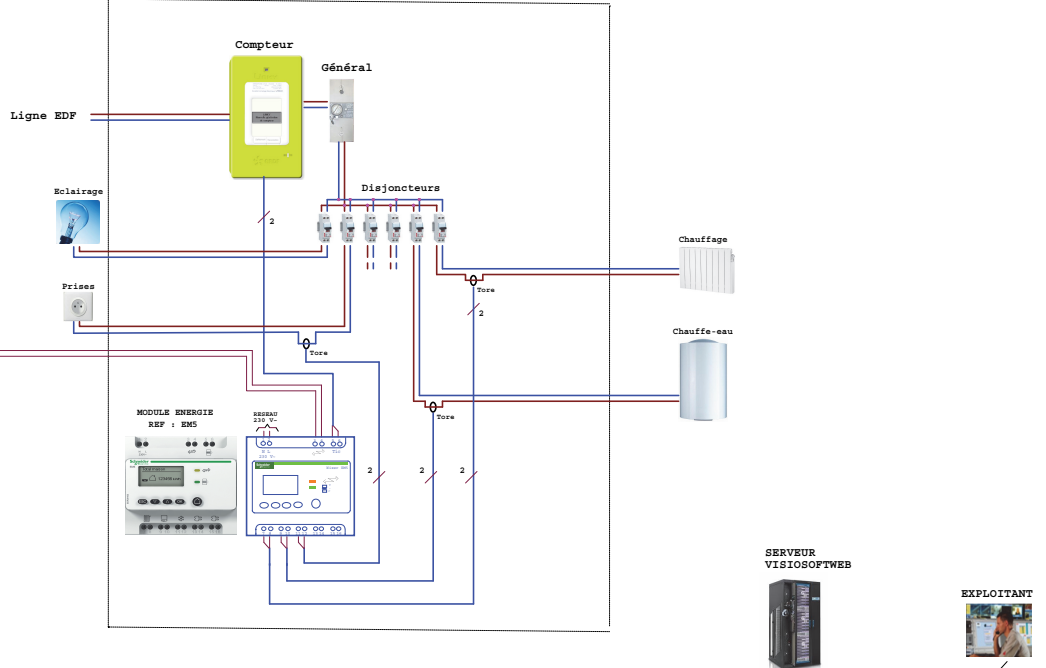
**MONITEUR APPARTEMENT VU DE L'ARRIÈRE AVEC CLÉ USB INTERFACE WISER**



Insérer la clé USB sur le port USB situé à l'arrière du moniteur.

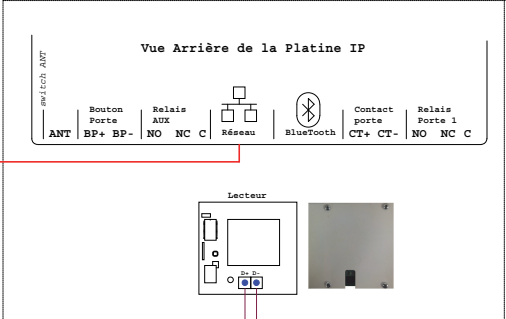
NOTA (\*) :  
 Vous devez utiliser un câble indépendant pour cette liaison.

**EXEMPLE DE GTL**

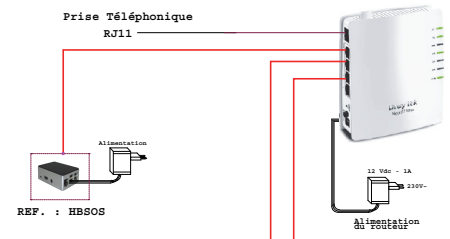


Utiliser les Ports de 1 à 24

Entrée : Utiliser le Port 27

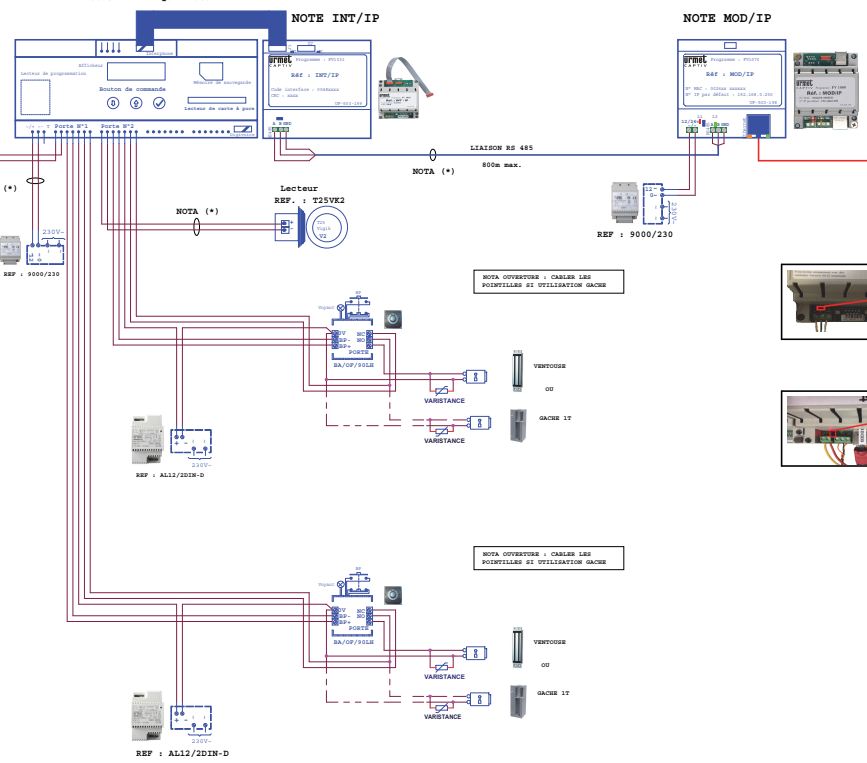


**PLAQUE DE RUE IP REF : PHS001P**



NOTA (\*)

**CENTRALE REF. CV2 LOGICIEL. DEMARCHE PVS081**



NOTA OUVRIER : CHANGER LES POINTILLÉS ET TELLURITEUR GACHE

NOTA OUVRIER : CHANGER LES POINTILLÉS ET TELLURITEUR GACHE

**NOTE INT/IP**  
 Vous devez placer le cavalier sur le cavalier sur le cavalier INT/IP du BUS RS485

**NOTE MOD/IP**  
 Vous devez placer le cavalier sur le cavalier sur le cavalier MOD/IP

ATTENTION : LA NORME N'EST VALABLE QU'AVEC LES RÉFÉRENCES PRÉCISÉES INDICÉES. POUR TOUTE MODIFICATION, VÉRIFIEZ VOTRE CONTACT AVEC LE SERVICE TECHNIQUE.

REF : A112/2018-D