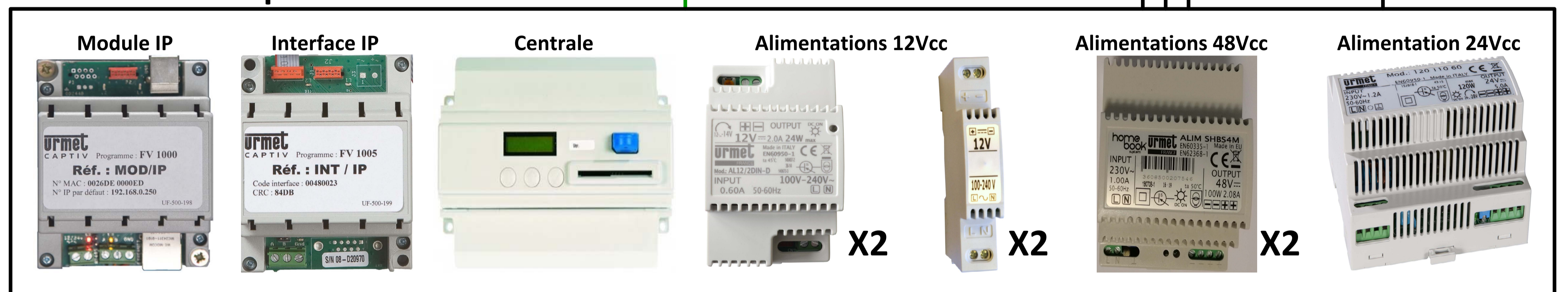


Câble Ethernet Souple Cat 5e ou 6 90m maximum

Tableau électrique



Distances pour le SHBS4M2F et le moniteur MHBS2FV2 :

	AL48/2A – SHBS4M2F	SHBS4M2F – MHBS2FV2
Câble SYTø 6/10 mm	50 m	100 m
Câble SYTø 9/10 mm	150 m	100 m

Maximum 3x SHBS4M2F par alimentation AL48/2A.

Précautions de mise en œuvre du câble :

- Une gaine de câble blessée ne doit pas être réparée par un adhésif ;
 - Les torsions excessives du câble dans son axe sont à éviter ;
 - Il faut éviter de blesser le câble sur des arêtes vives (sinon faire passer le câble dans un morceau de gaine).
- Cohabitation courants forts - courants faibles :**
- Séparer physiquement courants faibles et courants forts ;
 - Séparation de 30cm minimum (cheminement vertical) ;
 - Compartment dans les coudes lors de la distribution horizontale ;
 - Préserve également les rayons de courbure.
- Précaution de mise en œuvre :**
- Prévoir, en cas de fibre, une interface ;
 - Prévoir rack pour les switches ;
 - Concentrateur compatible avec TORE livré ou avec la réf T75HBS.

Références des éléments :

- Moniteur appartement : MHBSFV2
- Switch IP 4 ports 2 fils : SHBS4M2F
- Alimentation Switch IP 4 ports 2 fils : AL48/2A
- Switch POE 8 Ports (6 ports disponibles) : SHBS6M
- Switch POE 28 Ports (24 ports disponibles) : SHBS24M
- Platine de rue : PHBSZNL, PHBSZ, PHBSZGLP, PHBSZG, PHBSI et PHBSILP
- Module IP : MOD/IP
- Interface IP : INT/IP
- Centrale : IPCV1S2, IPCV2 et IPCV4
- Lecteur de badges : T25VK2
- Alimentation centrale : 8500/2
- Alimentation MOD/IP : 8500/2
- Alimentation gâche ou ventouse : AL12/2DIN
- Bouton de sortie : BA/OF/90LH, BA/OF/90LHA et BA/OF/90LHB
- Modem 3G : MODEM3G10A et MODEM3G2A

Mesures réalisables sur cette installation

(les valeurs ci-dessous sont données à titre indicatif)

Référence	Description	Tension
IPCV2	Alimentation centrale avec 8500/2	≈ 12 Vcc
	Mesure sur les bornes ~/+ et ~/-	
	Bus de données	
	Mesure sur les bornes L+ et L-	≈ 11,5 Vcc
	Bouton poussoir de sortie	
	Mesure sur les bornes BP+ et BP-	≈ 12 Vcc

Distance pour les centrales IPCV1S2, IPCV2, IPCV4 et IPCVHF :

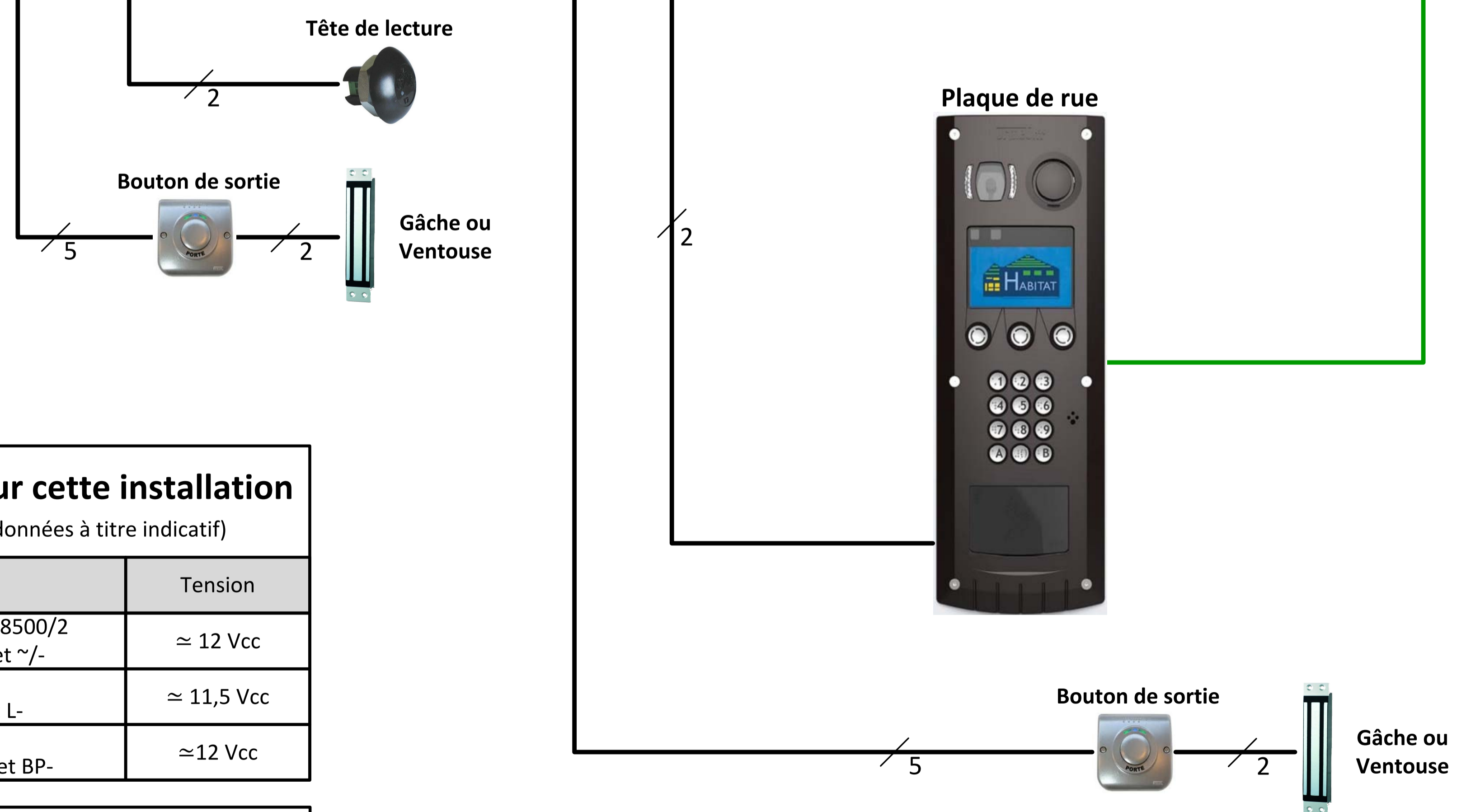
	Alim Centrale	Alim Ventouse	Bus lecteur (D+, D-, B2F)	Bouton de sortie
Câble URMET Ref :1083/90	50 m	50 m		
Câble 1 mm ²	50 m	50 m		
HVV05-F 1,5 mm ²	100 m	100 m		
SYT1ø 0,8 mm	25 m	25 m	100m	100 m

Bus RS485 :

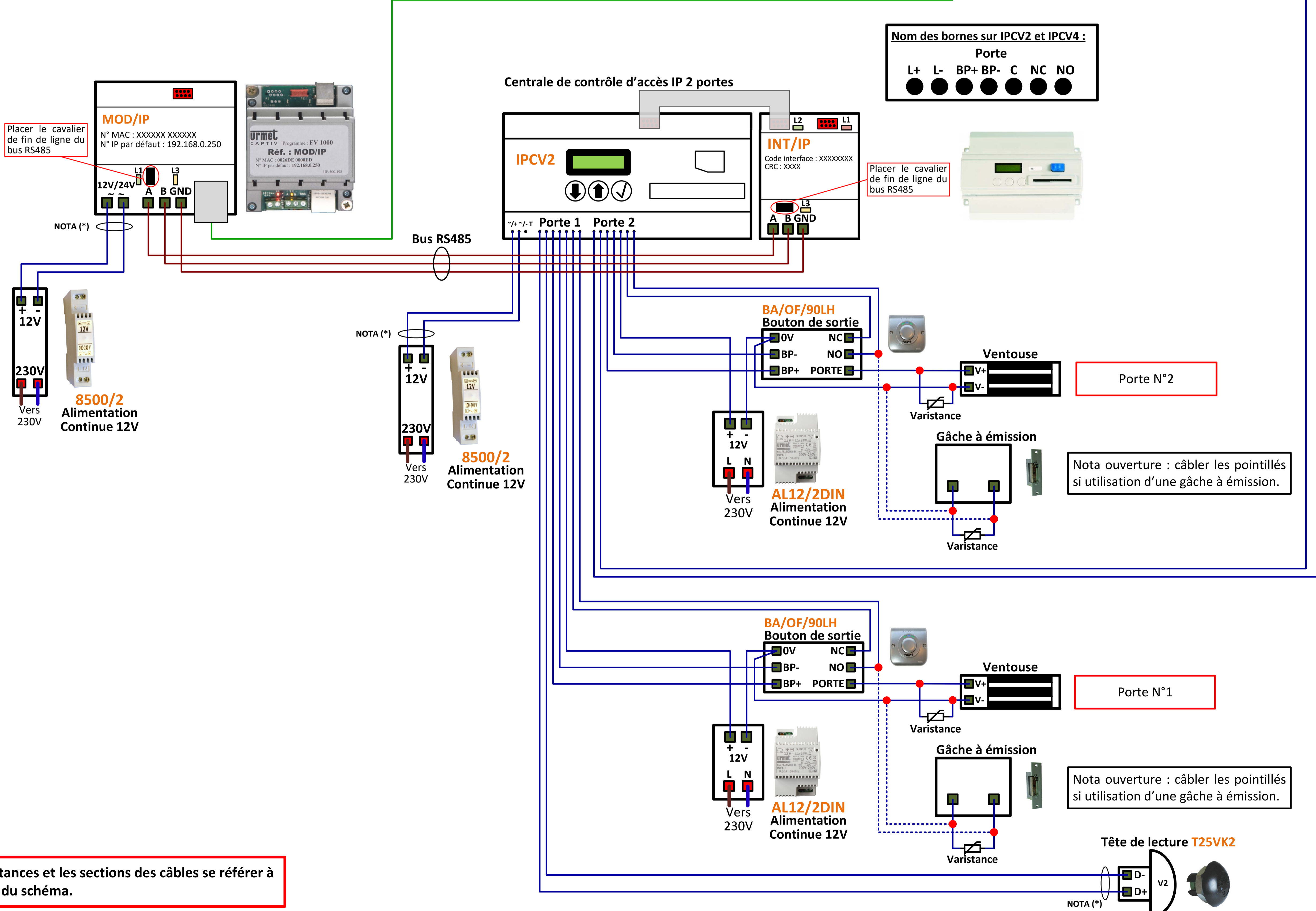
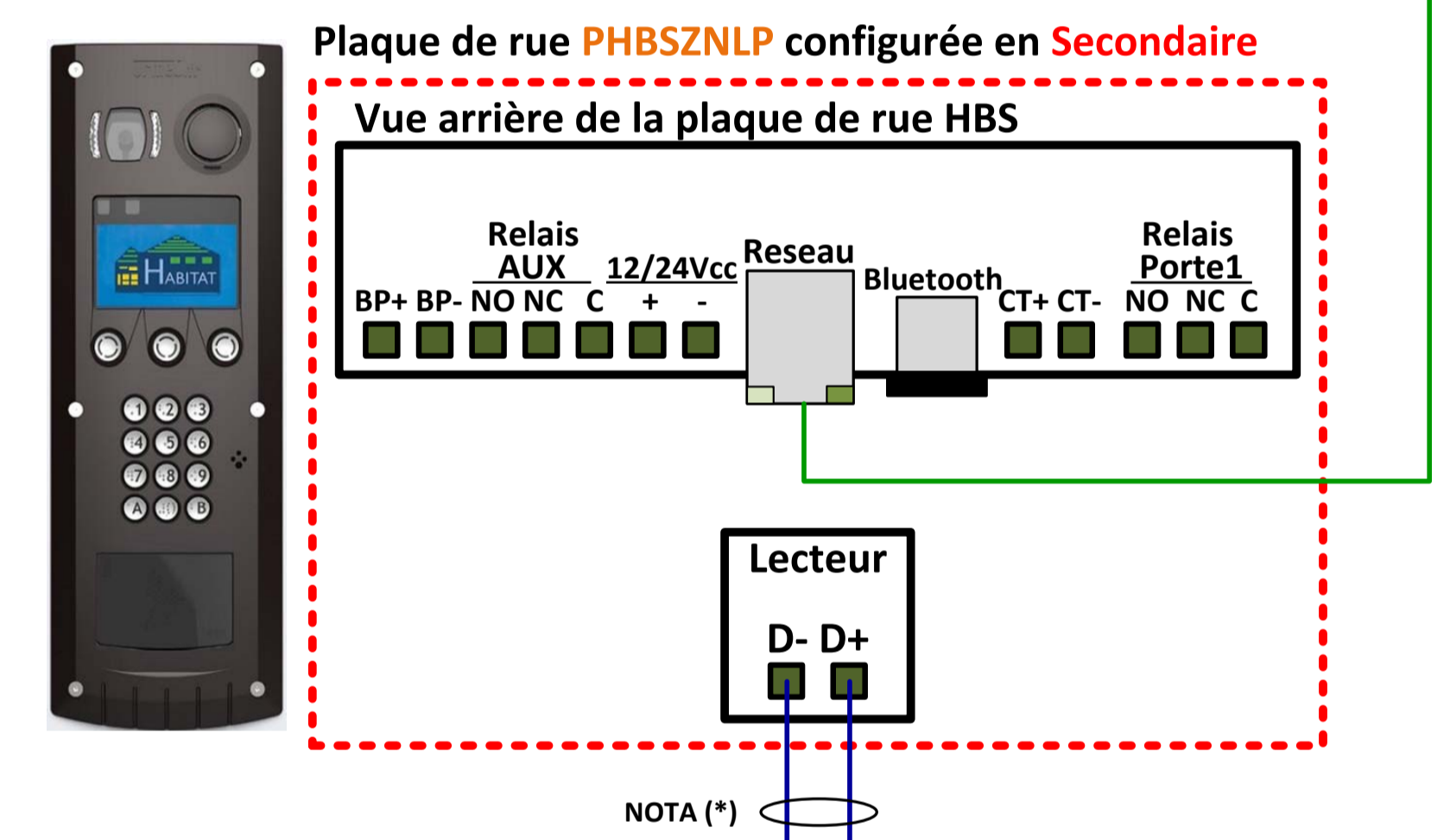
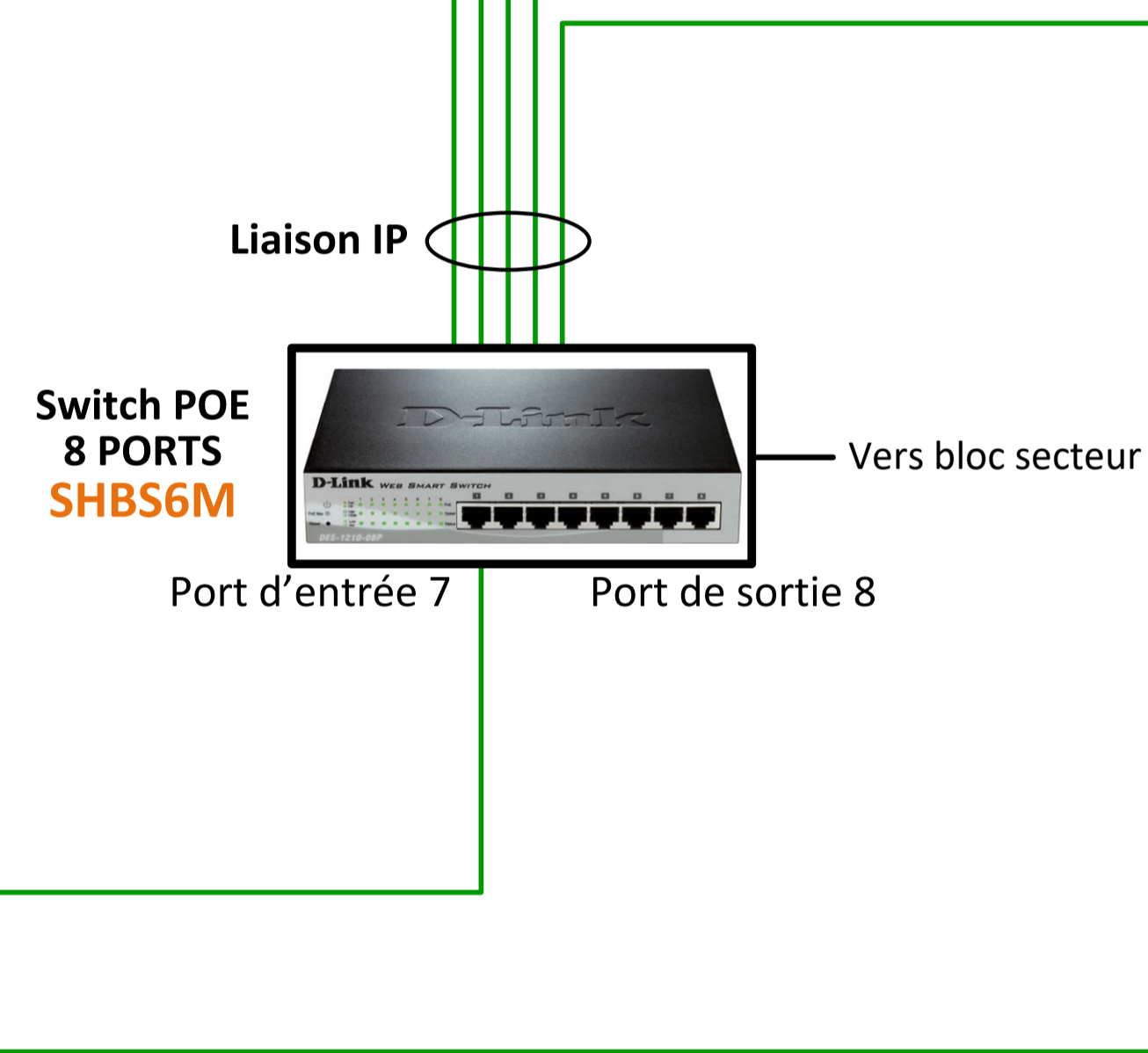
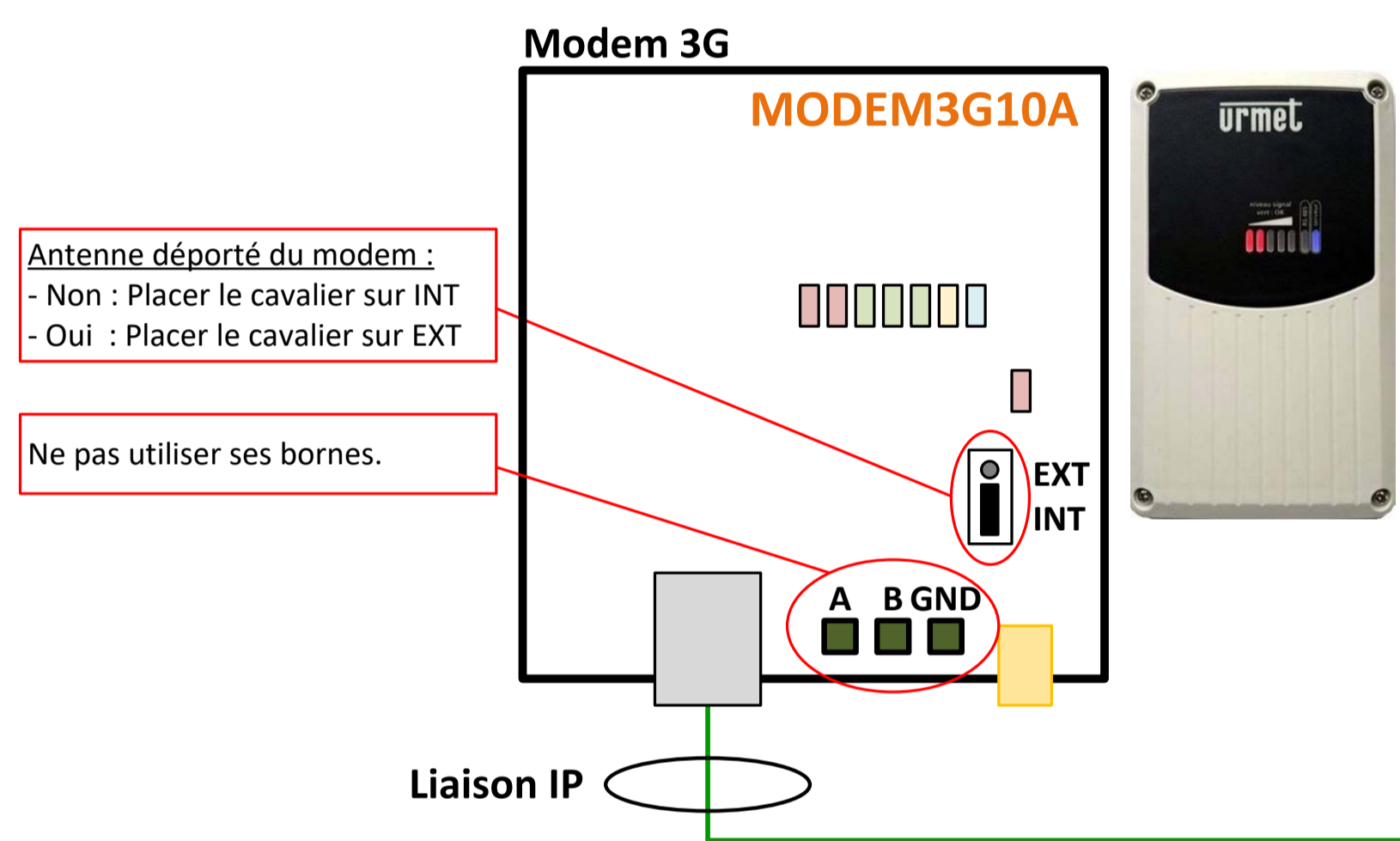
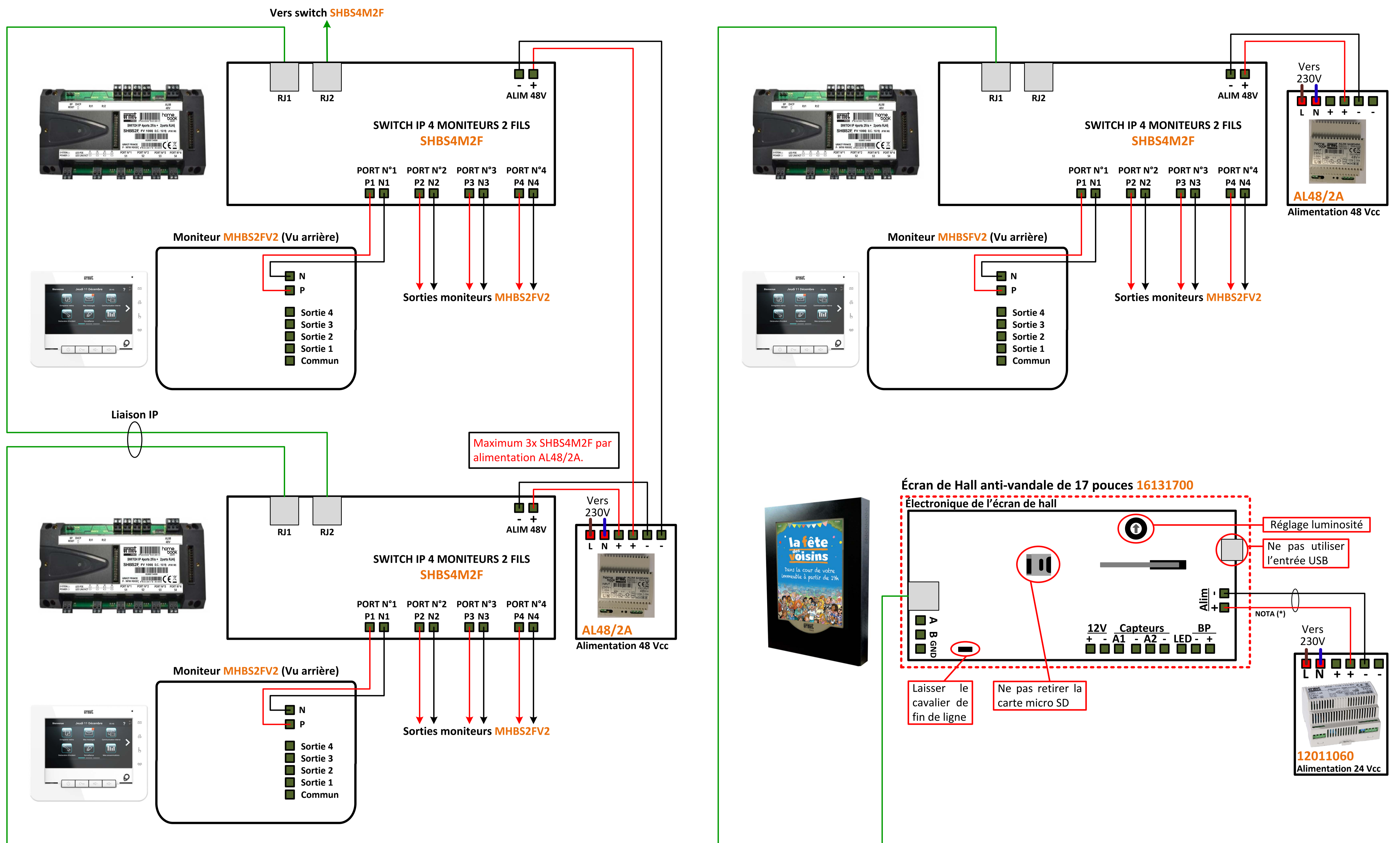
- Il est obligatoire d'utiliser un câble indépendant de section 6/10ème.
- La distance maximum du bus série est de 800m.
- Le bus doit être obligatoirement câblé en série.

Liaison IP :

- Câble Ethernet souple de catégorie 5e.
- Distance maximum de 90m entre deux périphériques IP.



HBS RENOVATION – 1 PHBSZNL – 1 IPCV2 – MODEM 3G



Pour les distances et les sections des câbles se référer à la page N°1 du schéma.

NOTA (*) : Il est obligatoire d'utiliser un câble indépendant pour cette liaison. Le schéma n'est valable qu'avec les références produits indiquées.