

DISTANCE MAX	M	0-50m	>50-100m	>100-200m	>200-400m
PLATINE COUPLEUR	S mm <sup>2</sup>		0,75	1,5	2,5
COUPLEUR POSTE	S mm <sup>2</sup>		0,75		
PLATINE GACHE	S mm <sup>2</sup>	2			
COUPLEUR ALIM	S mm <sup>2</sup>	2			
PLATINE ALIM	S mm <sup>2</sup>	2			

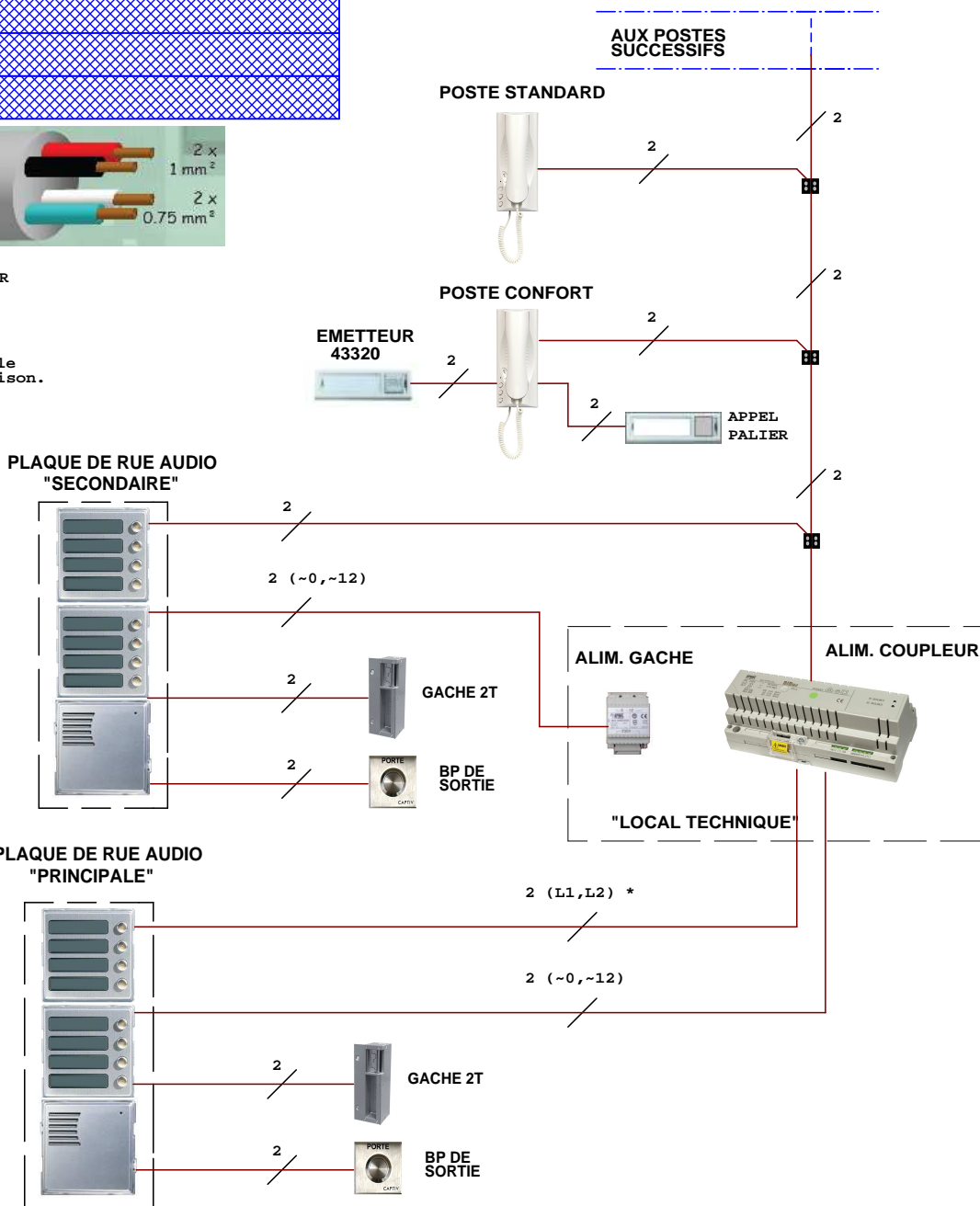
ATTENTION : LE SCHEMA N'EST VALABLE QU'AVEC LES REFERENCES PRODUITS INDIQUEES . POUR TOUTE MODIFICATION ,VEUILLEZ PRENDRE CONTACT AVEC LE SERVICE TECHNIQUE.



ATTENTION : CHAQUE COUPLEUR EST LIMITE A 50 POSTES

NOTA (\*) :

Vous devez utiliser un câble indépendant pour cette liaison.



POSTE BIBUS CONFORT	ATLANTICO	1172/45
	UTOPIA	1172/44 1172/63
POSTE BIBUS BASIC	ATLANTICO	1172/40 1172/42
	UTOPIA	1172/43
- CÂBLE VOP :		1074/90
- MICRO HP SYNTHESI:		1072/7
- TOUCHES PLAQUE DE RUE SYNTHESI :		1145/14 1145/13 1145/12 1145/11
- EXTENSION BP:		1038/17
- COUPLEUR :		1072/24
- ALIM. GACHE :		9000/230
- EMETTEUR :		43320

"Tirage des Câbles"  
1PRI 1SEC SYNTHESI BIBUS AUDIO GACHE 2T

CREE LE: 04/2010	CREE PAR: TV	MODIFIE LE: --/----	N° MODIF. 0
------------------	--------------	---------------------	-------------

SCH:  
**BIA4985 1/2**

# MESURES SUR LE SYSTEME BIBUS

1072/24

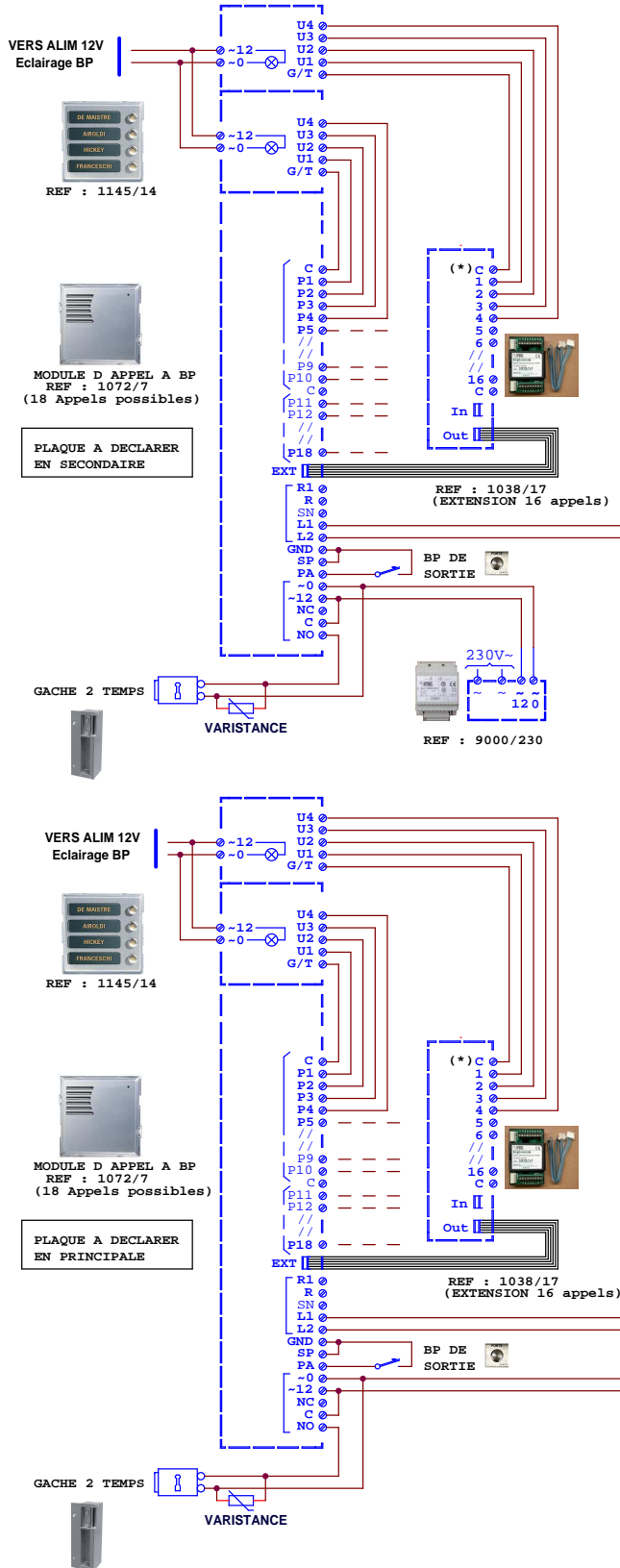
Mesure -12,-0	12-14 Vca
Coupleur dorsale B1A,B1B; B2A,B2B	22 Vcc en permanence
Poste décroché après appel mesure sur L1,L2 D'un poste Audio	Env. 18 Vcc
Coupleur entrée platine principale L1,L2	24 Vcc en permanence

ATTENTION : CHAQUE COUPLEUR EST LIMITE A 50 POSTES

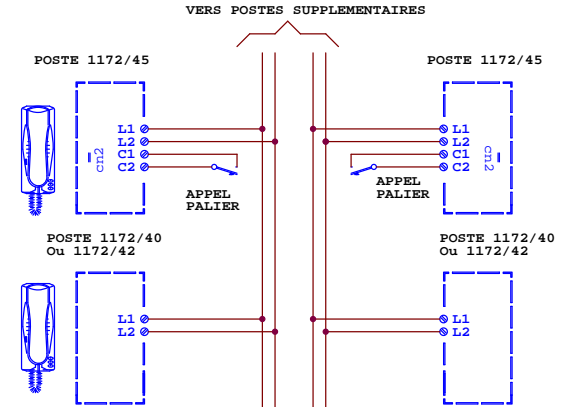
NOTA (\*)  
LE COMMUN 'C' DU 1038/17 DOIT ÊTRE SEPARÉ DU COMMUN 'C' DU 1072/7

NOTA (#) :

Vous devez utiliser un câble indépendant pour cette liaison.



ATTENTION : LE SCHEMA N'EST VALABLE QU'AVEC LES REFERENCES PRODUITS INDIQUEES . POUR TOUTE MODIFICATION ,VEUILLEZ PRENDRE CONTACT AVEC LE SERVICE TECHNIQUE.



VERS POSTES SUPPLEMENTAIRES

REF : 1072/24  
COUPLEUR DE BUS MAÎTRE

CONNECTEUR SUR LE COUPLEUR

NOTA 1072/24 : IL FAUT METTRE LE CONNECTEUR SUR LE COUPLEUR POUR LE FAIRE PASSER EN MAÎTRE