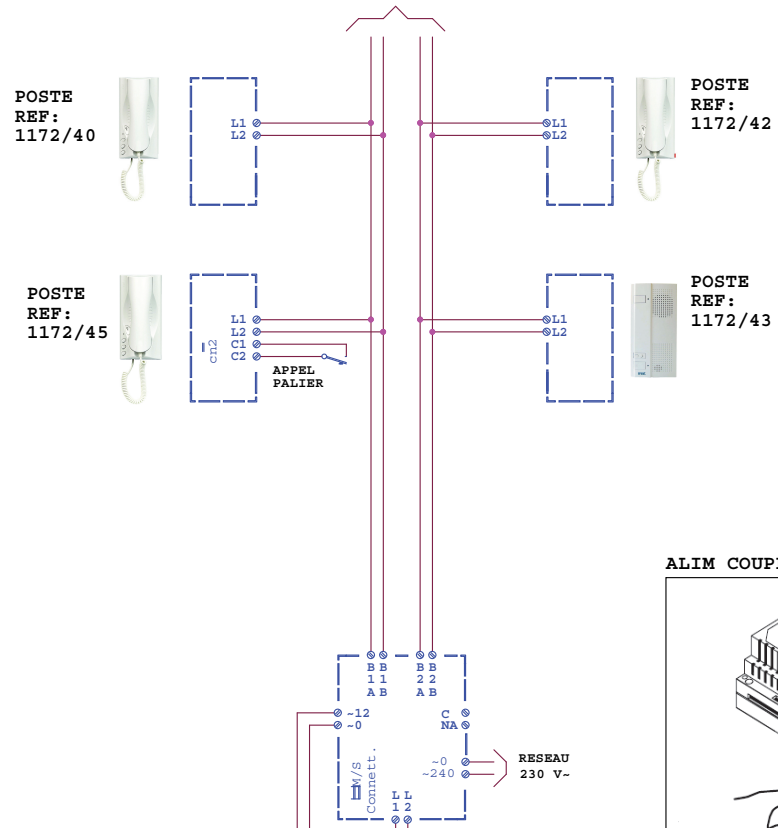


DISTANCE MAX	M	50	100	200	300	400
PLATINE COUPLEUR	D	9/10	15/10	25/10		
COUPLEUR POSTE	D	9/10				
PLATINE GACHE	D	15/10				
COUPLEUR ALIM	D	15/10				
PLATINE ALIM	D	15/10				

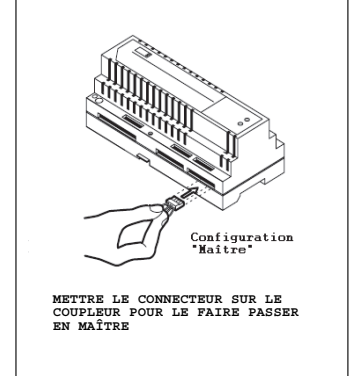
NOTA(*) : La tête de lecture doit être séparée d'au moins 2 mètres de la centrale VIGIK pour respecter la conformité au label VIGIK

VOUS DEVEZ UTILISER UN CÂBLE INDEPENDANT POUR LA LIAISON : CENTRALE<-> TETE VIGIK

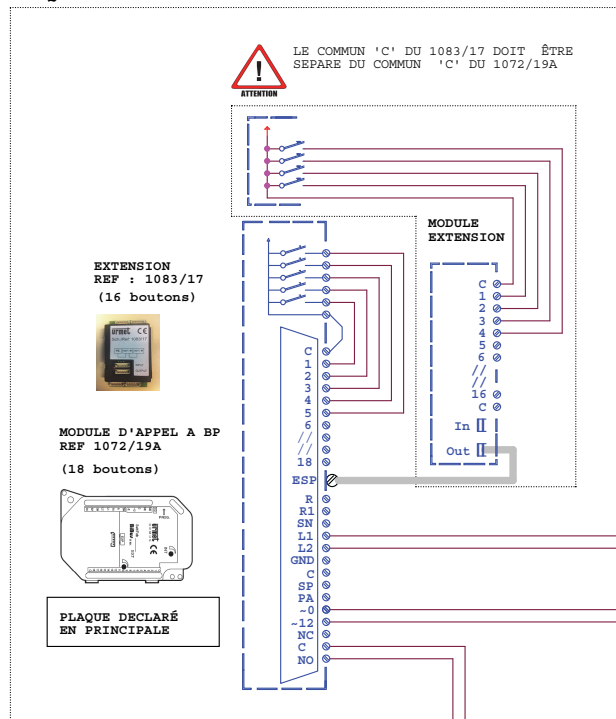
VERS POSTES SUPPLEMENTAIRES
50 POSTES MAXIMUM



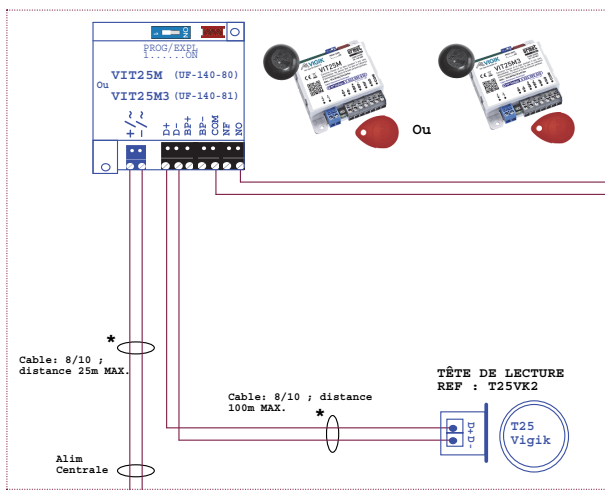
ALIM COUPLEUR REF: 1072/24



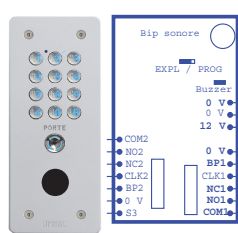
PLAQUE DE RUE A BP



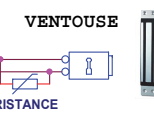
CENTRALE DE
CONTROLE D'ACCES REF. VIT25M
OU VIT25M3



CLAVIER CODE
GAMME CE20



BP DE SORTIE

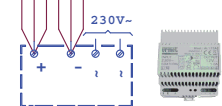


GACHE A
EMISSION



NOTA OUVERTURE : CABLER LES POINTILLES SI UTILISATION GACHE

ALIM 12V DC
REF: AL12/2DIN



ATTENTION : LE SCHEMA N'EST VALABLE QU'AVEC LES REFERENCES PRODUITS INDIQUEES . POUR TOUTE MODIFICATION ,VEUILLEZ PRENDRE CONTACT AVEC LE SERVICE TECHNIQUE.

PLAQUE A BP PRINCIPALE
CE20 + VIT25M



SCH:
BIA6021

CREE LE: 07/2016 CREE PAR: PF MODIFIE LE: --/--- N° MODIF. 0