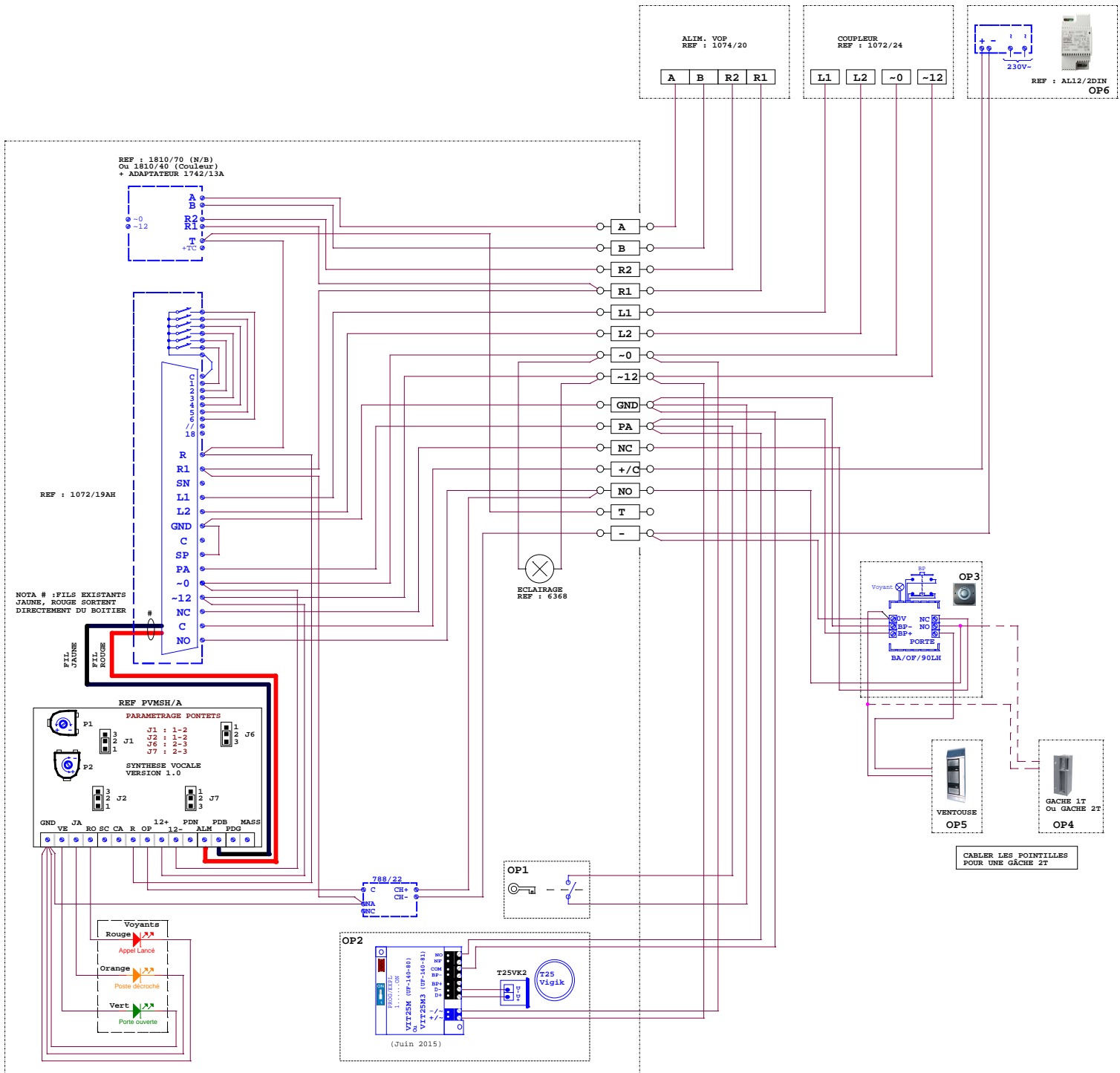


ATTENTION : LE SCHEMA N'EST VALABLE QU'AVEC LES REFERENCES PRODUITS
INDIQUEES . POUR TOUTE MODIFICATION ,Veuillez PRENDRE CONTACT AVEC LE
SERVICE TECHNIQUE .



655-BIBUS-VIDEO

urmet
FRANCE

CREE LE: 04/2015 CREE PAR: TV MODIFIE LE: --/--/---- N° MODIF. 0

SCH: BV4F655-5774