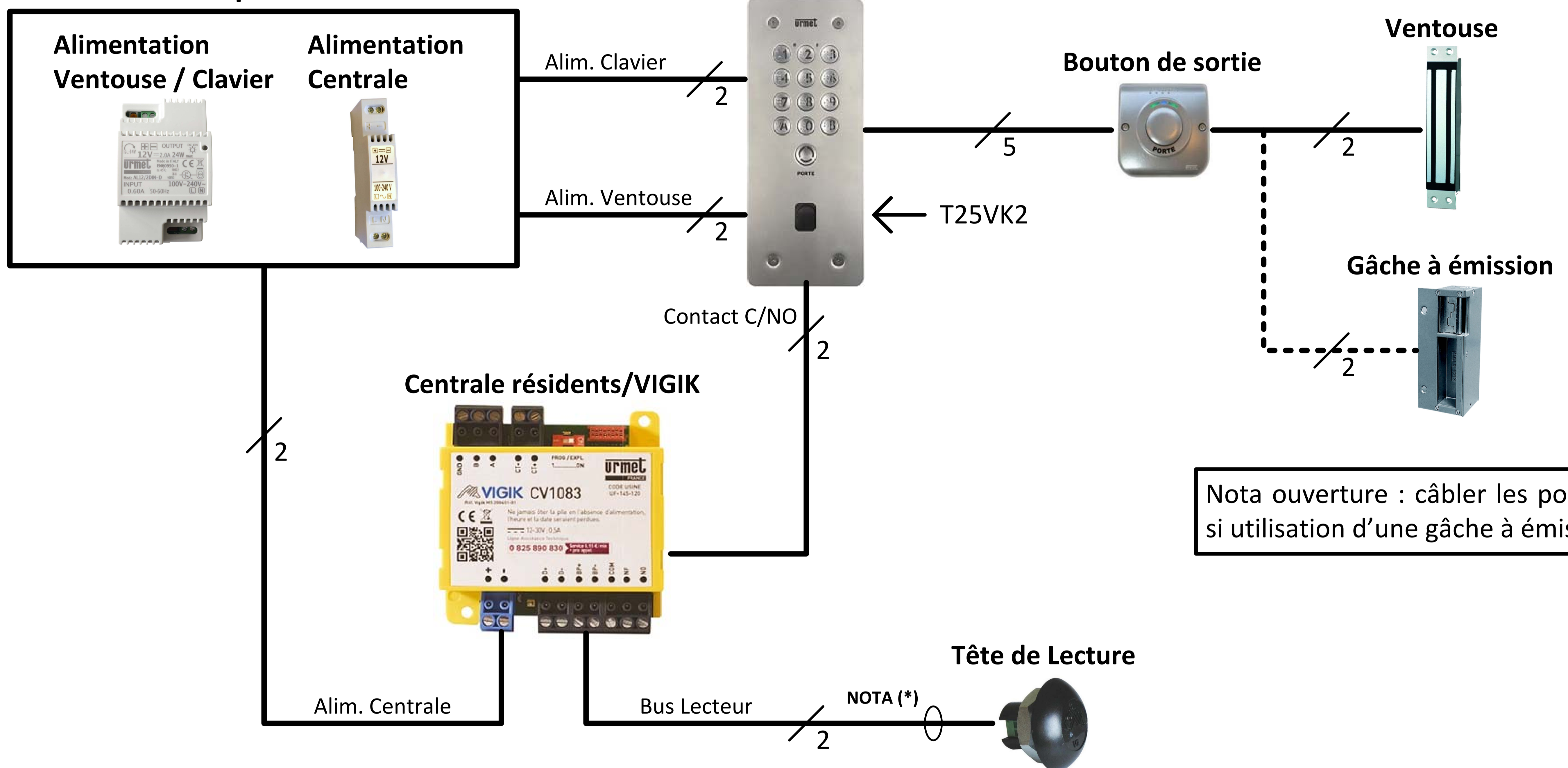


### Distances pour le contrôle d'accès :

	Alim vers Centrale	Alim vers Ventouse	Bus lecteur (D+, D-, B2F)	Bouton de sortie (BP+, BP-)
Câble URMET Ref : 1083/90	50 m	50 m		
Câble 1 mm <sup>2</sup>	50 m	50 m		
HVV05-F 1,5 mm <sup>2</sup>	100 m	100 m		
SYT1ø 0,8 mm	25 m	25 m	100m	100 m

### Tableau Électrique



Nota ouverture : câbler les pointillés si utilisation d'une gâche à émission.

### Matériel utilisable sur ce type l'installation :

- Alimentation clavier + centrale : AL12/2DIN
- Clavier à code : CE20IM54
- Centrale Résidents/VIGIK : CV1083
- Lecteur Centrale : T25VK2
- Alimentation Gâche ou ventouse : AL12/2DIN
- Bouton de sortie : BA/OF/90LH

**urmet**  
FRANCE

## CENTRALE CV1083 + CE20 + AL12/2DIN

Crée par : JCH

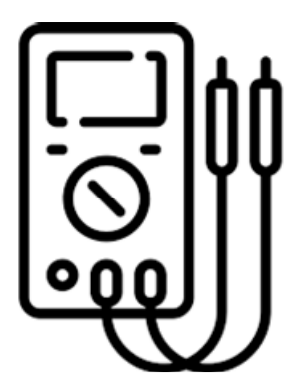
Crée le : 29.04.21

Modifié le :

Version : 0



Numéro du schéma : **CV1083\_7221**

1/2

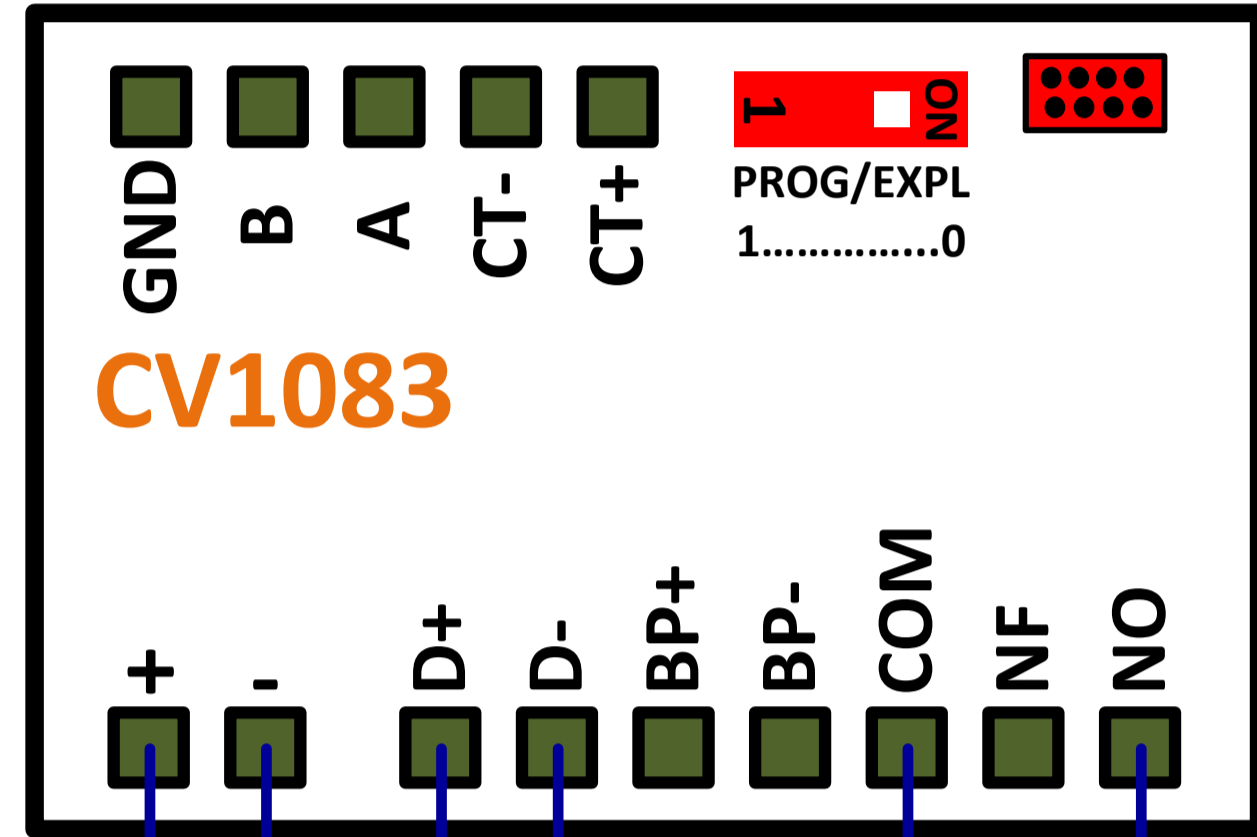


# Mesures réalisables sur cette installation

(les valeurs ci-dessous sont données à titre indicatif)

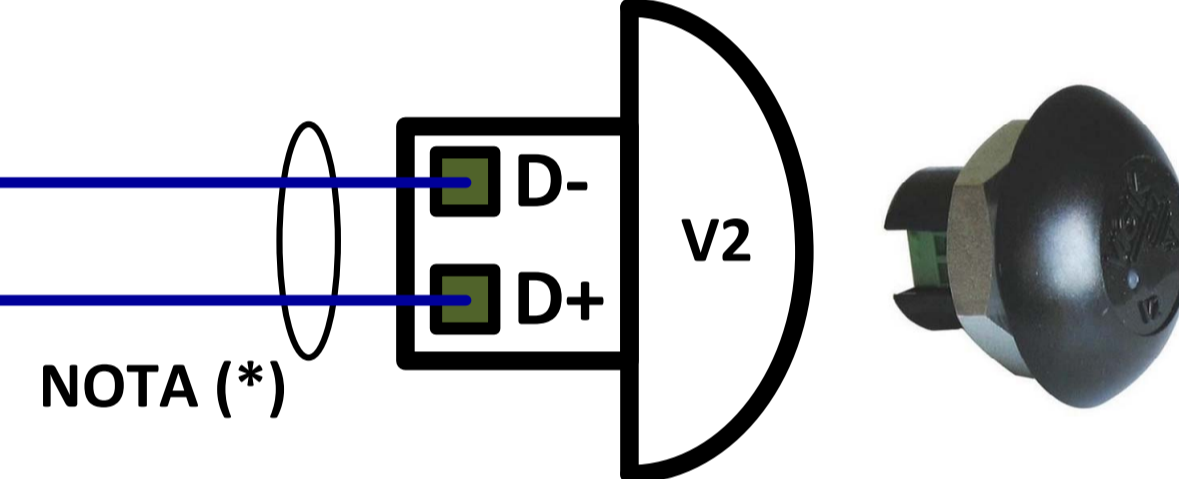
Référence	Description	Tension
CV1083 	Alimentation centrale avec 8500/2 Mesure sur les bornes + et -	≈ 12 Vcc
	Bus de données Mesure sur les bornes D+ et D-	≈ 9,5 Vcc
CE20IM54 	Alimentation clavier avec AL12/2DIN Mesure sur les bornes + et -	≈ 12 Vcc
	Bouton poussoir de sortie Mesure sur les bornes BP1 et 0V	≈ 12 Vcc

## Centrale de contrôle d'accès 1 porte

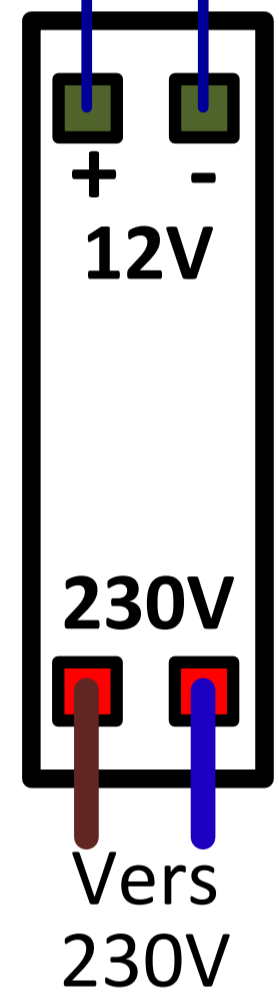


NOTA (\*)

## Tête de lecture T25VK2

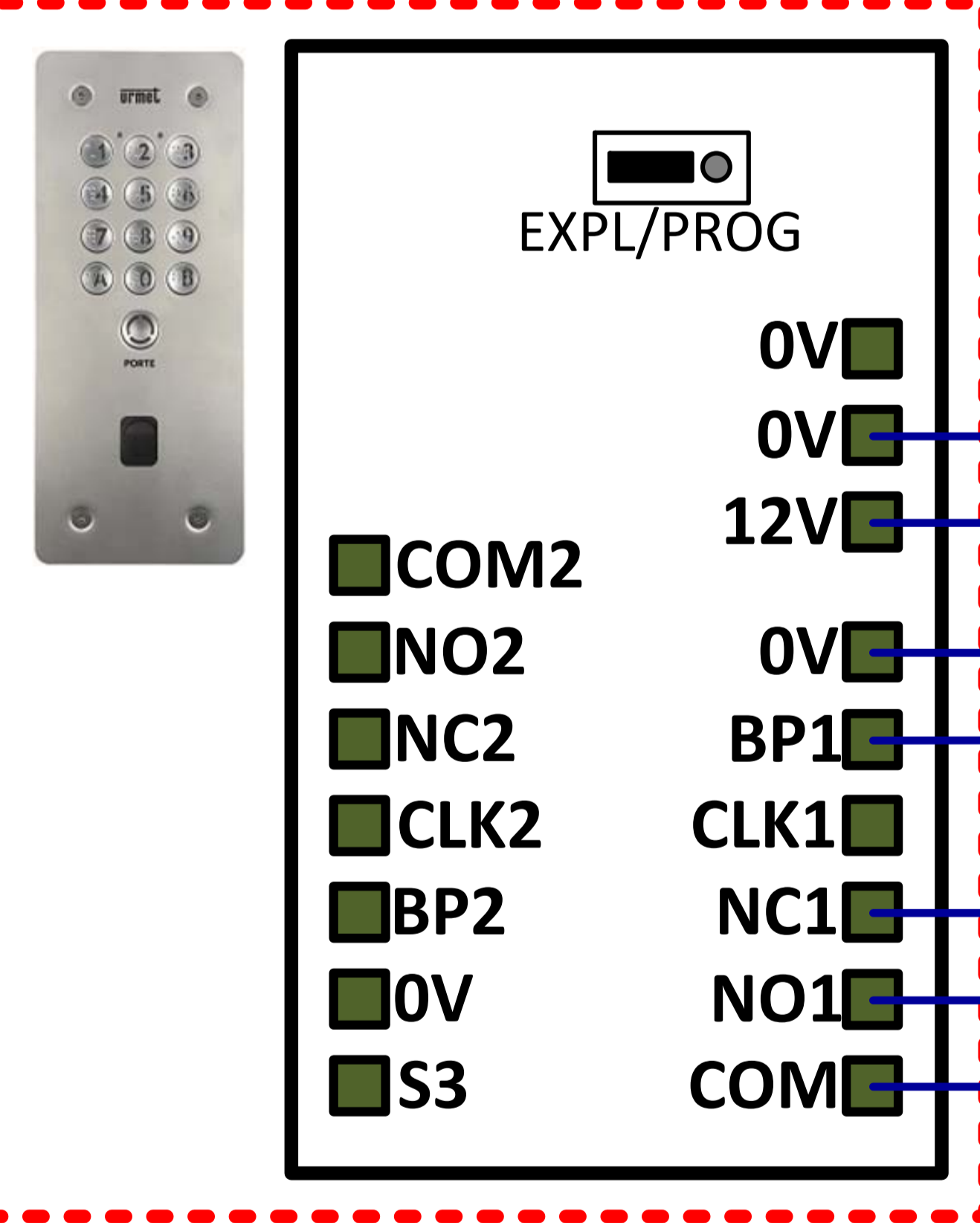


NOTA (\*)

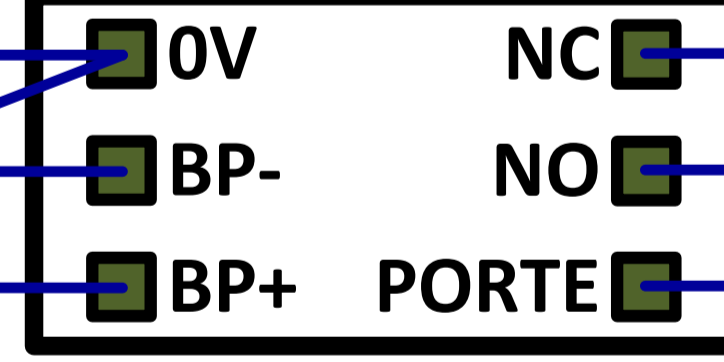


## 8500/2 Alimentation Continue 12V

## Clavier codé CE20IM54



## BA/OF/90LH Bouton de sortie

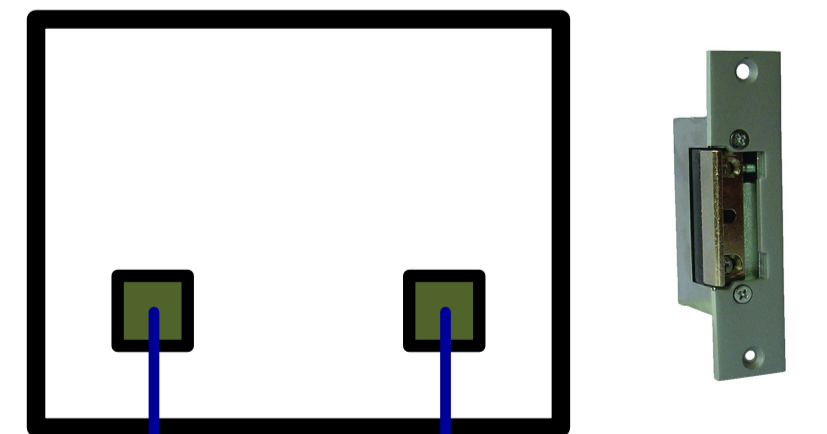


## Ventouse

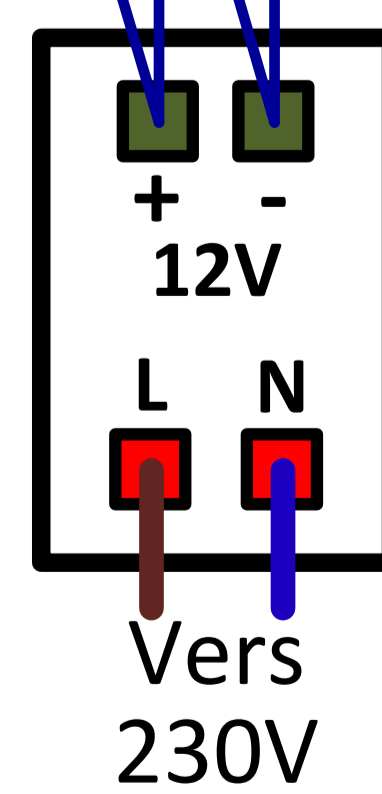


Varistance

## Gâche à émission



Varistance

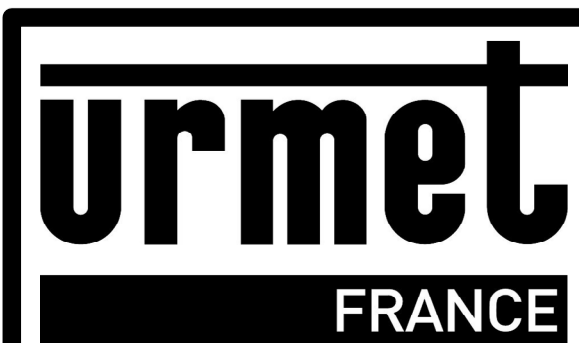


## AL12/2DIN Alimentation Continue 12V

Nota (\*) : La tête de lecture doit être séparée d'au moins 2 mètres de la centrale VIGIK pour respecter la conformité au label VIGIK.

Vous devez utiliser un câble indépendant.  
Pour la liaison : Centrale <-> Tête Vigik

Nota ouverture : câbler les pointillés si utilisation d'une gâche à émission.



# CENTRALE CV1083 + CE20 + AL12/2DIN

Crée par : JCH

Crée le : 29.04.21

Modifié le :

Version : 0

Numéro du schéma : CV1083\_7221

2/2