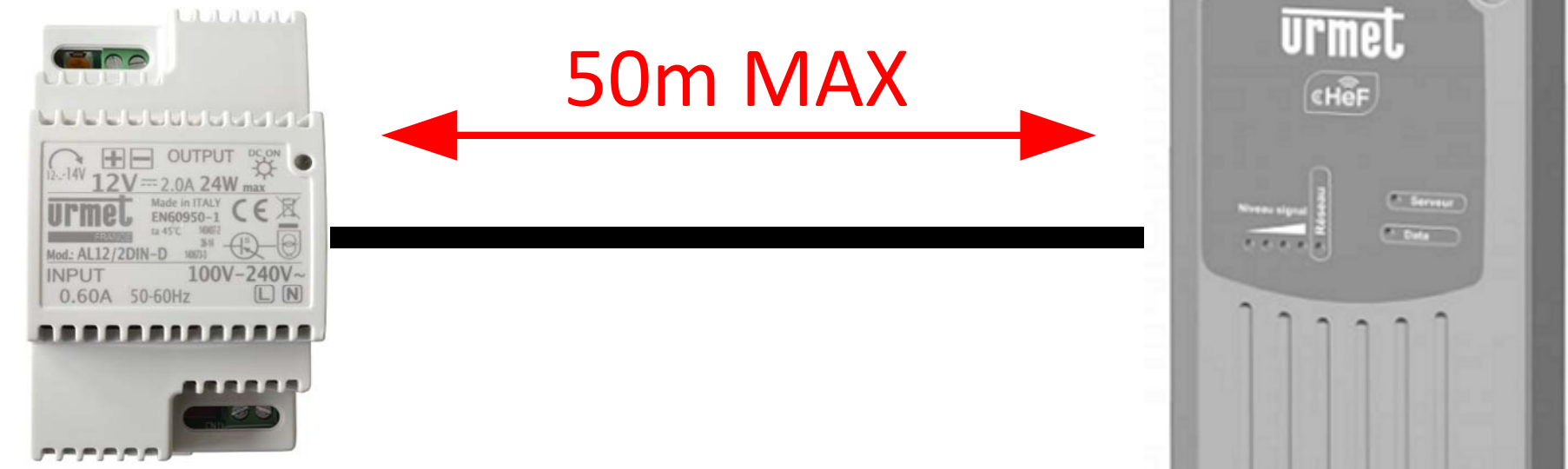


Distances entre Alimentation et centrale CHEF :

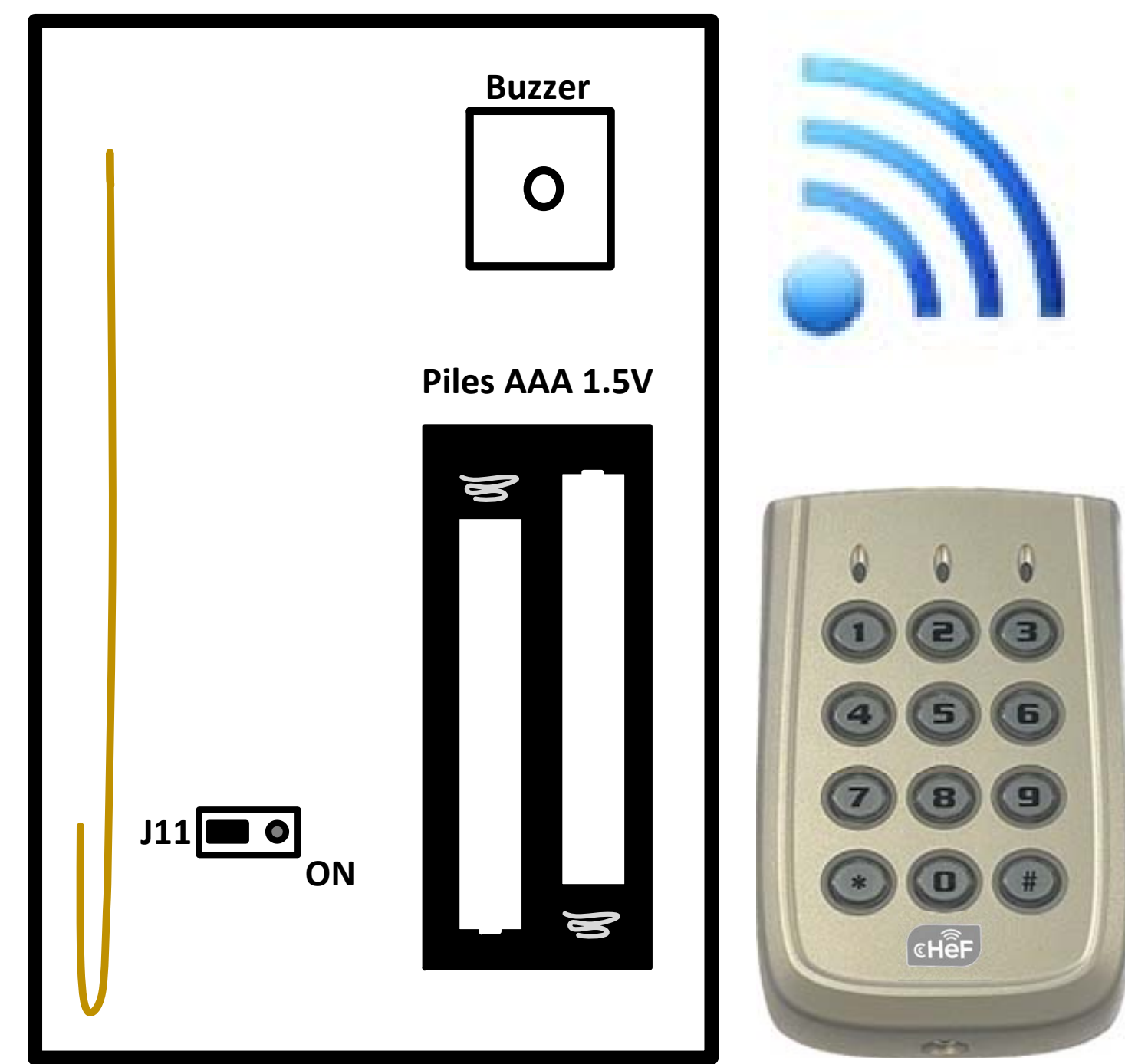
Alimentation AL12/2DIN

Centrale CHEF



Câble préconisé : 0.75 mm²

Clavier HF Réf. K-CHEF



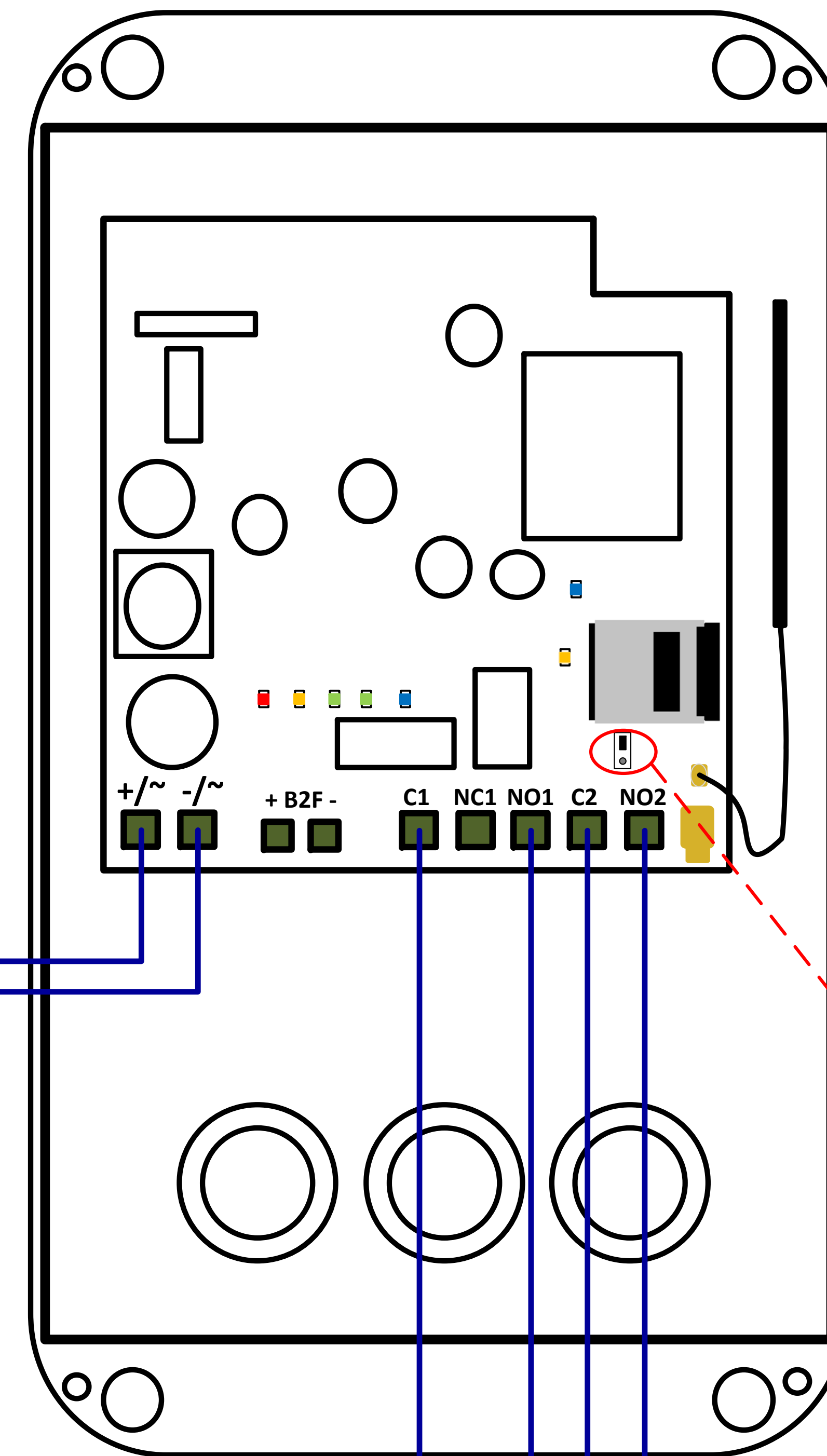
Télécommandes HF

2 boutons 868Mhz Réf. BIP2B

4 boutons 868Mhz Réf. MEMOBIP4B ou BIP4BPLUS

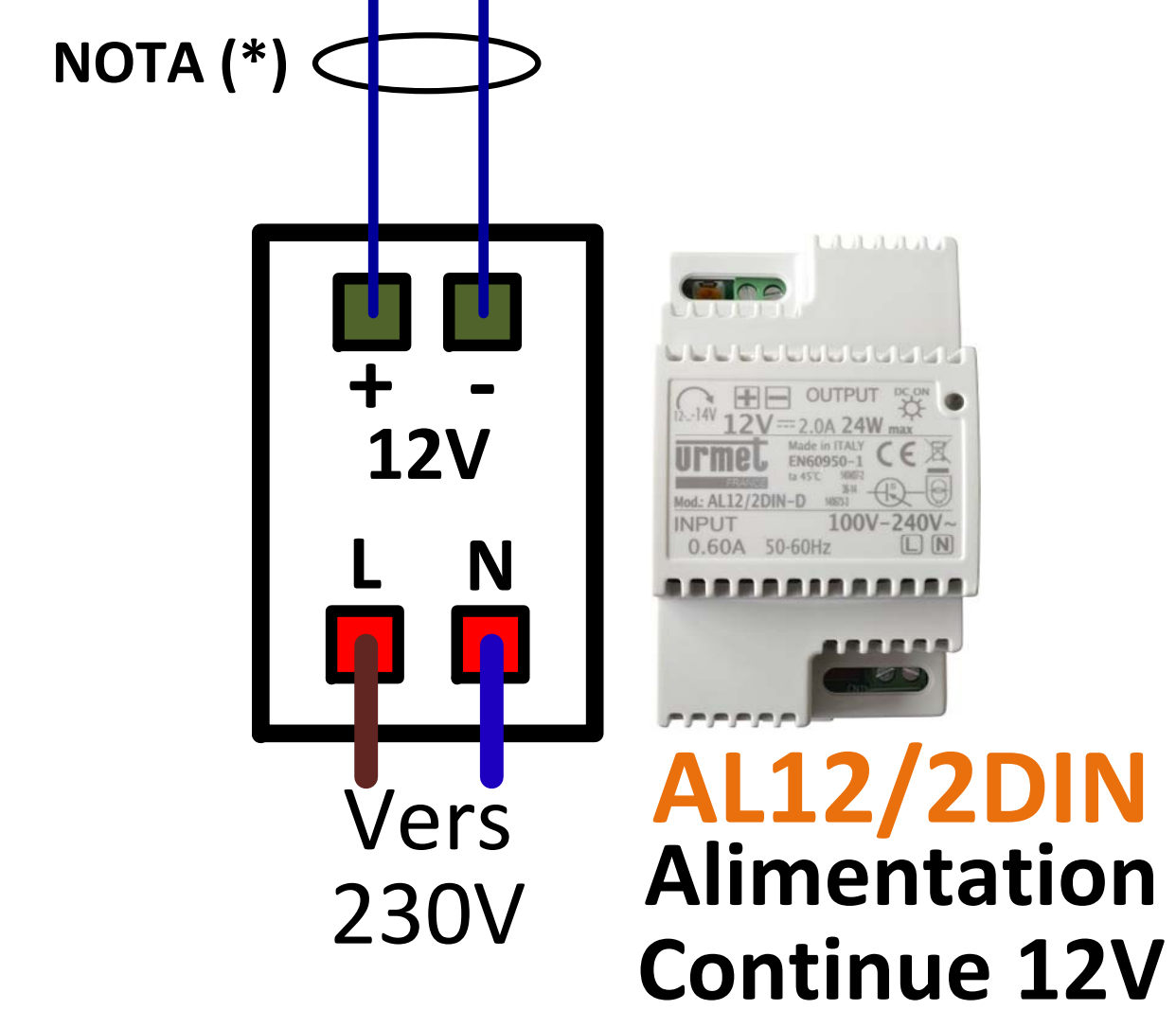


Centrale HF Modem intégré - Ref. CHEF



La centrale est à placer à proximité du portail pour assurer le bon fonctionnement.

Antenne déporté du modem :
- INT : Non (par défaut)
- EXT : Oui



Vers commande de portail

Contact C/NO
Max 2A/30VDC

Portail 2



Contact C/NO
Max 2A/30VDC



Portail 1



NOTA (*) : Il est obligatoire d'utiliser un câble indépendant pour cette liaison. Le schéma n'est valable qu'avec les références produits indiquées.

urmet
FRANCE

Centrale CHEF avec Clavier K-CHEF

Créé par : AMO

Créé le : 27.02.23

Modifié le : 08.03.23

Version : 1

Numéro du schéma : CV7704