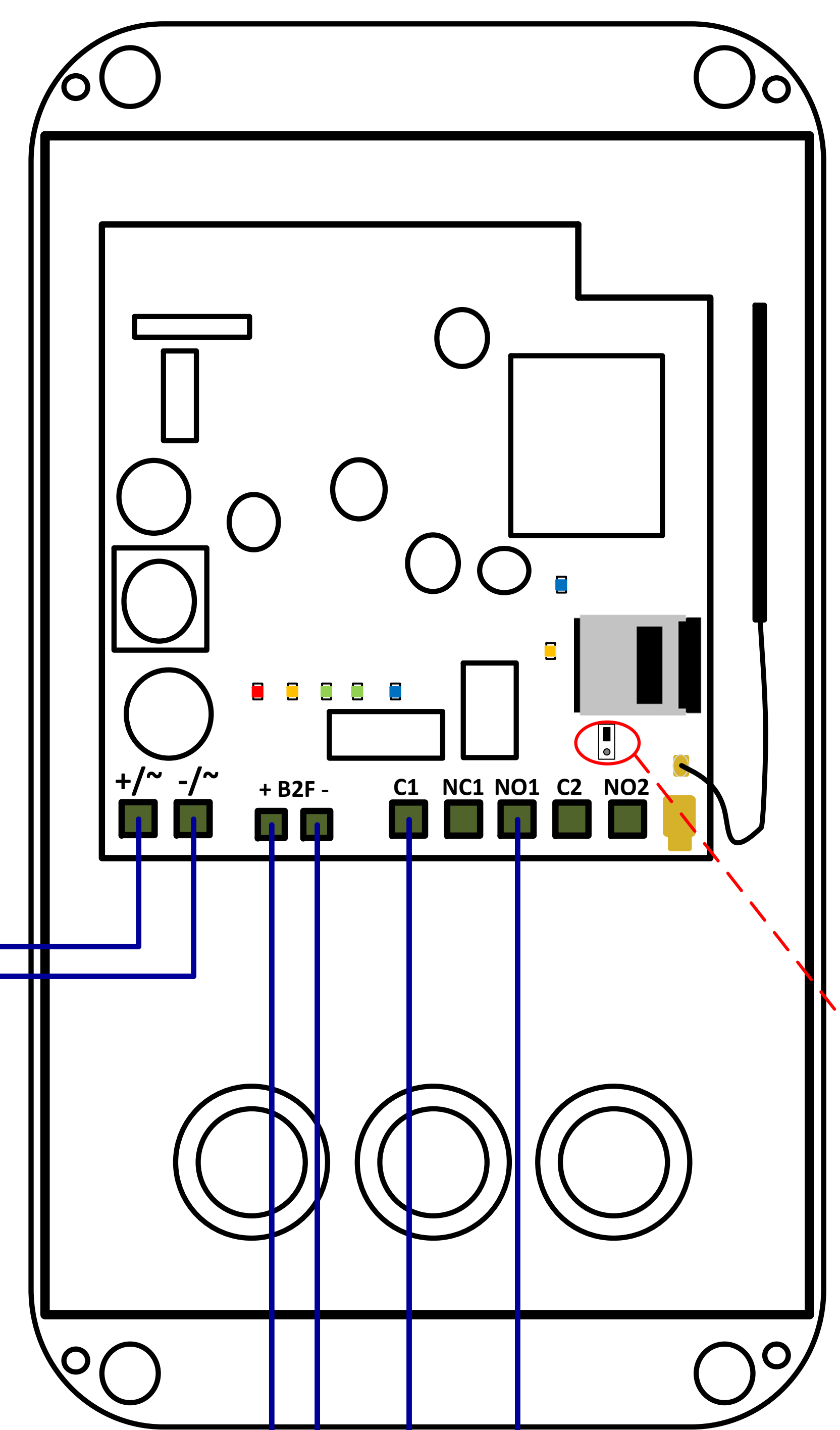


Distances pour le contrôle d'accès :

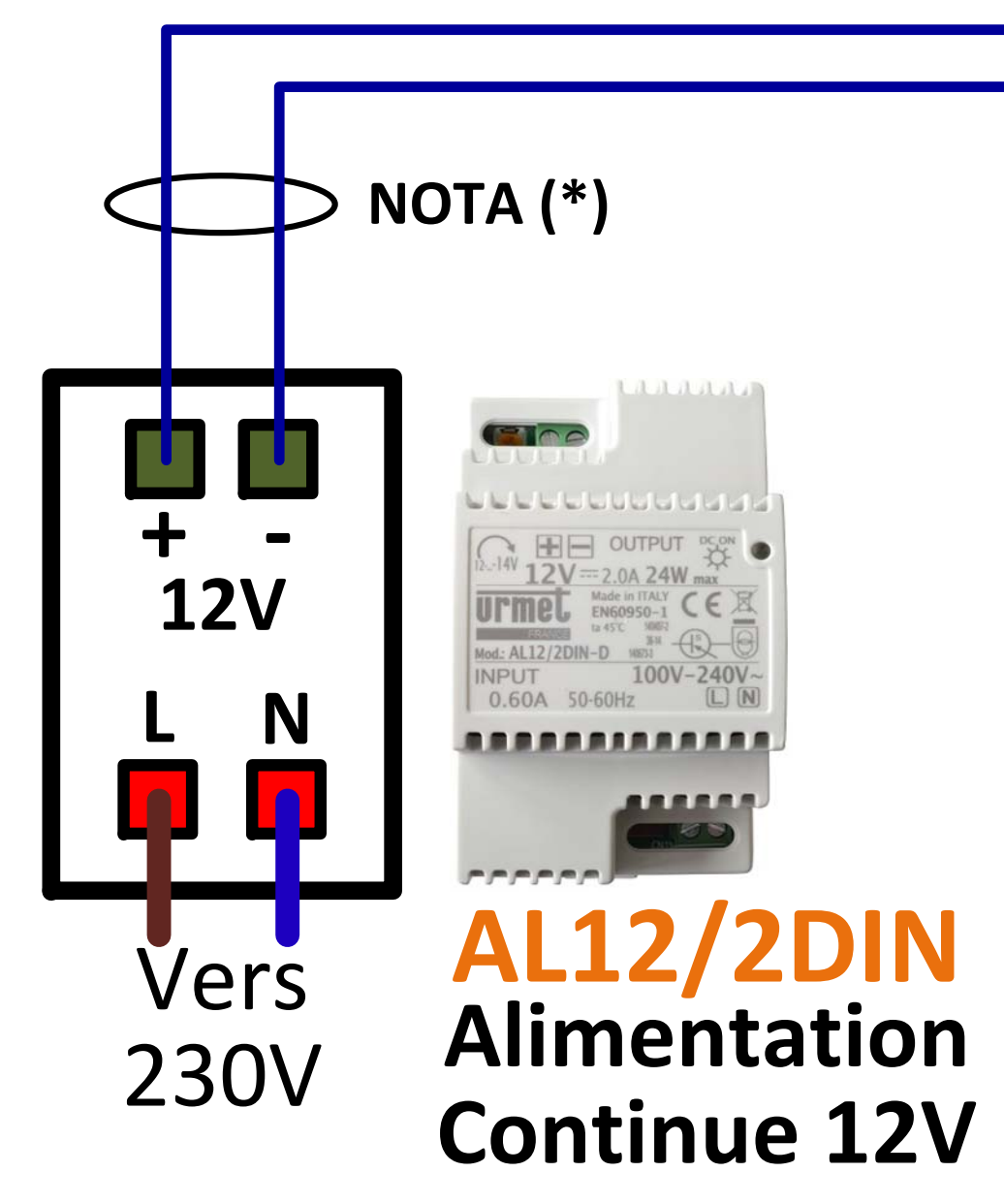
	Alim vers Centrale	Bus lecteur (B2F, L- L+)
Câble URMET Ref : 1083/90	50 m	
Câble 1 mm ²	50 m	
HVV05-F 1,5 mm ²	100 m	
SYT1ø 0,8 mm	25 m	100m

Centrale HF Modem intégré - Ref. CHEF



i La centrale est à placer à proximité du portail pour assurer le bon fonctionnement.

Antenne déporté du modem :
 - INT : Non (par défaut)
 - EXT : Oui



Vers commande de portail

Contact C/NO
 Max 2A/30VDC



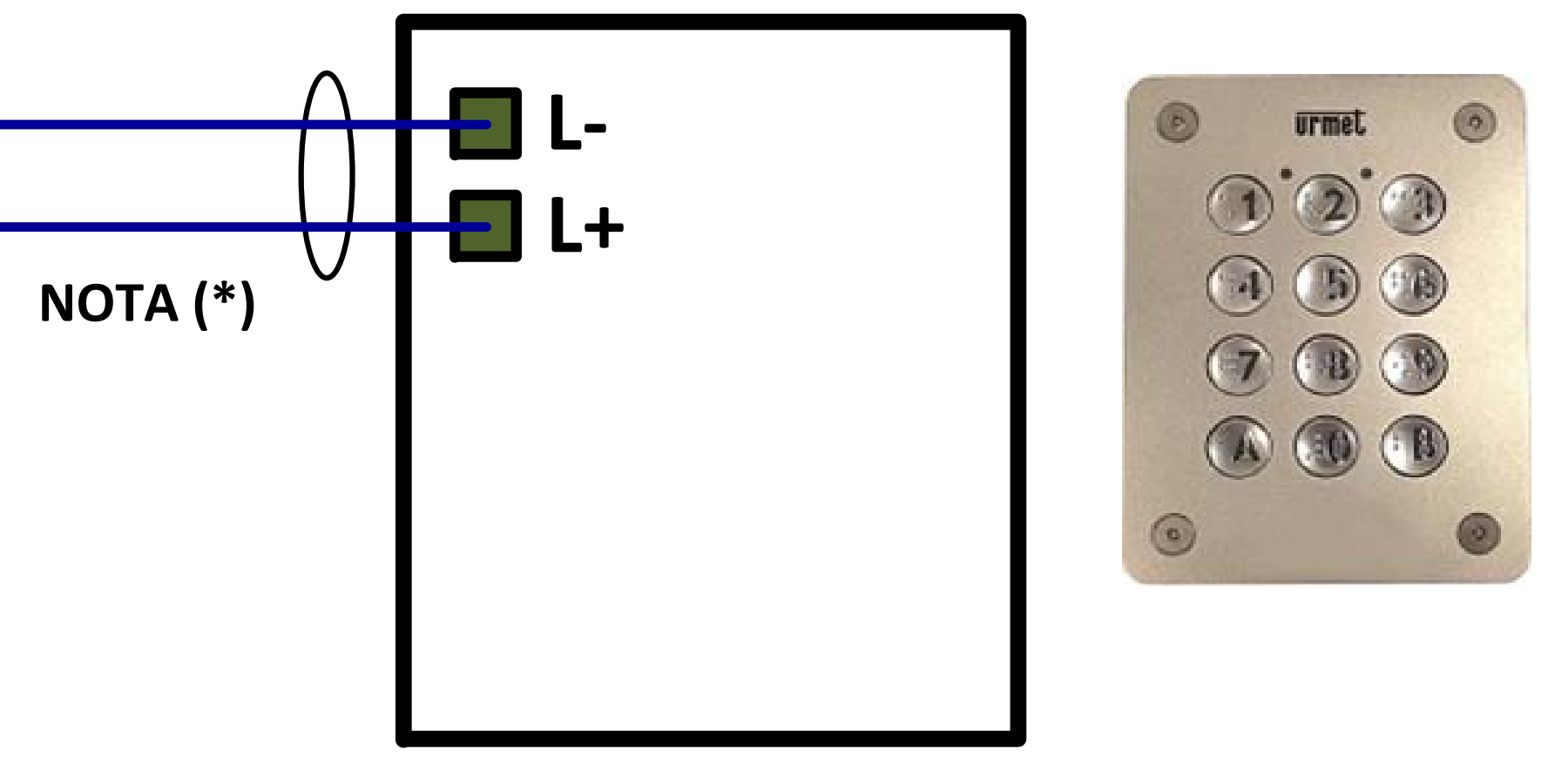
Portail

Télécommandes HF

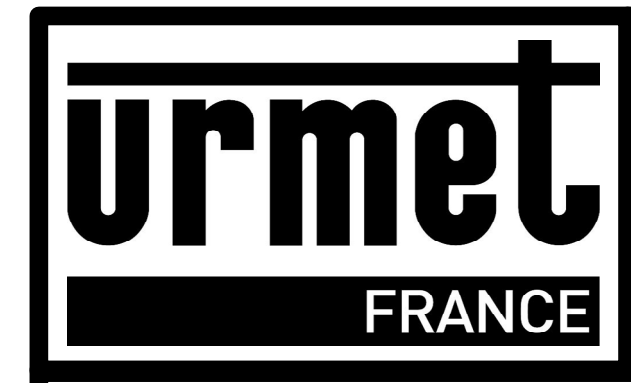
- 2 boutons 868Mhz Réf. **BIP2B**
- 4 boutons 868Mhz Réf. **MEMOBIP4B** ou **BIP4BPLUS**



Clavier connecté 16074102



! NOTA (*) : Il est obligatoire d'utiliser un câble indépendant pour cette liaison. Le schéma n'est valable qu'avec les références produits indiquées.



Centrale CHEF avec Clavier Connecté