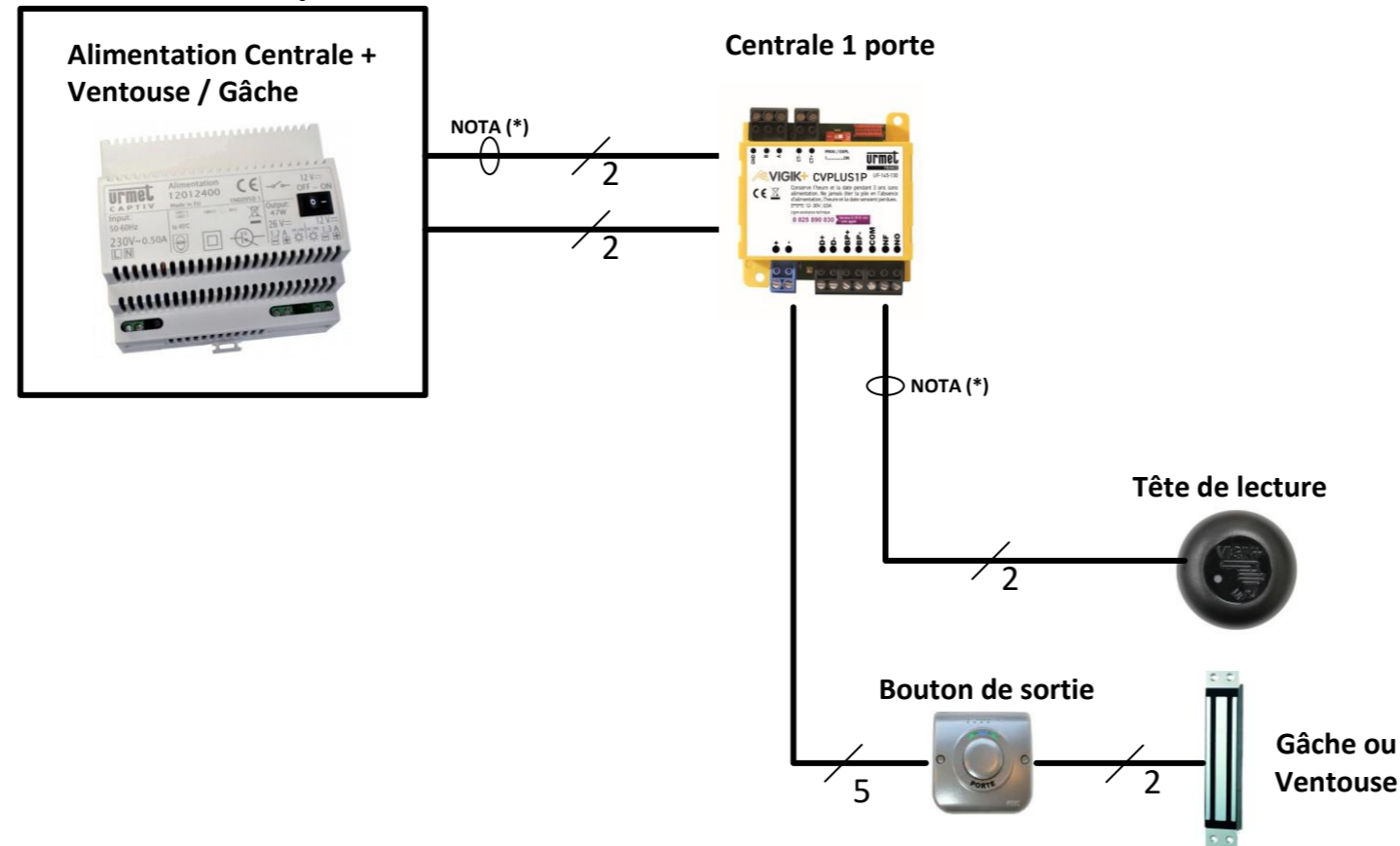


Distances pour les centrales CVPLUS1P :

	Alim vers Centrale	Alim vers Ventouse	Bus lecteur (D+, D-, B2F)	Bouton de sortie (BP+, BP-)
Câble URMET Ref : 1083/90	50 m	50 m		
Câble 1 mm ²	50 m	50 m		
HVV05-F 1,5 mm ²	100 m	100 m		
SYT1ø 0,8 mm	25 m	25 m	100m	100 m

Tableau Électrique



Matériel utilisable sur ce type d'installation :

Centrale 1 porte



Ref. CVPLUS1P

Bouton de sortie



Ref. BPZGML

Bouton de sortie



Ref. BA/OF/90LHB

Bouton de sortie



Ref. BA/OF/90LHA

Alimentation Centrale



Ref. 8500/2

Alimentation Ventouse / Gâche



Ref. AL12/2DIN

Alimentation Centrale + Ventouse / Gâche



Ref. 12012400

Tête de lecture



Ref. T25PLUS



NOTA (*) : Il est obligatoire d'utiliser un câble indépendant pour cette liaison. Le schéma n'est valable qu'avec les références produits indiquées.



Centrales de contrôle d'accès CVPLUS1P

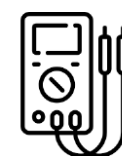
Crée par : SDO

Crée le : 14.03.24

Modifie le :


Version : 0

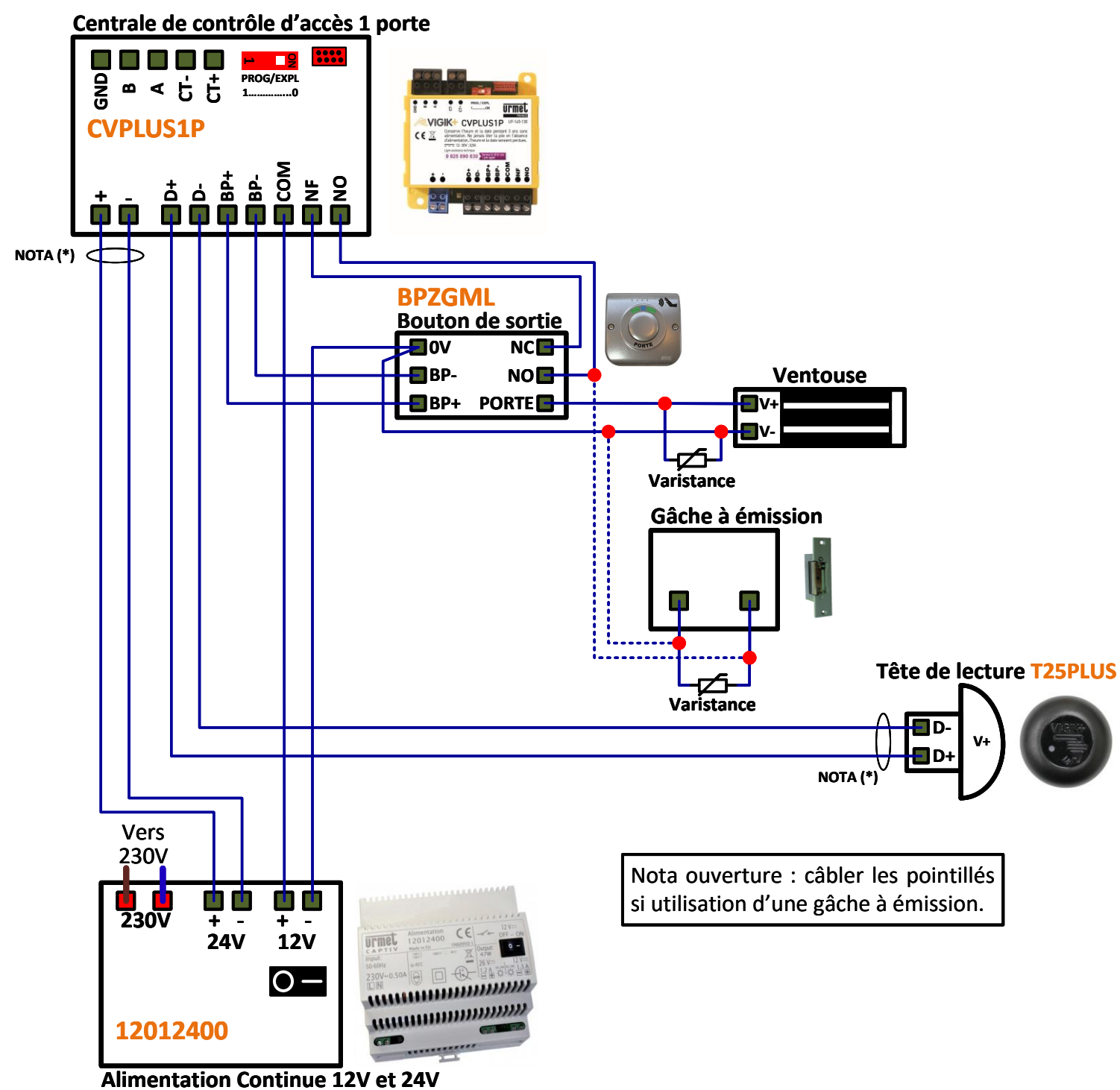
Numéro du schéma : CV7941



Mesure réalisable sur cette installation

(les valeurs ci-dessous sont données à titre indicatif)

Référence	Description	Tension
CVPLUS1P 	Alimentation centrale avec 12012400 Mesure sur les bornes + et -	≈ 24 Vcc
	Bus de données Mesure sur les bornes D+ et D-	≈ 9,5 Vcc
	Bouton poussoir de sortie Mesure sur les bornes BP+ et BP-	≈ 24 Vcc



Pour les distances et les sections des câbles se référer à la page 1/2 du schéma.



NOTA (*) : Il est obligatoire d'utiliser un câble indépendant pour cette liaison. Le schéma n'est valable qu'avec les références produits indiquées.

urmet
FRANCE

Centrales de contrôle d'accès CVPLUS1P

Crée par : SDO

Crée le : 14.03.24

Modifie le :

Version : 0

Numéro du schéma : CV7941