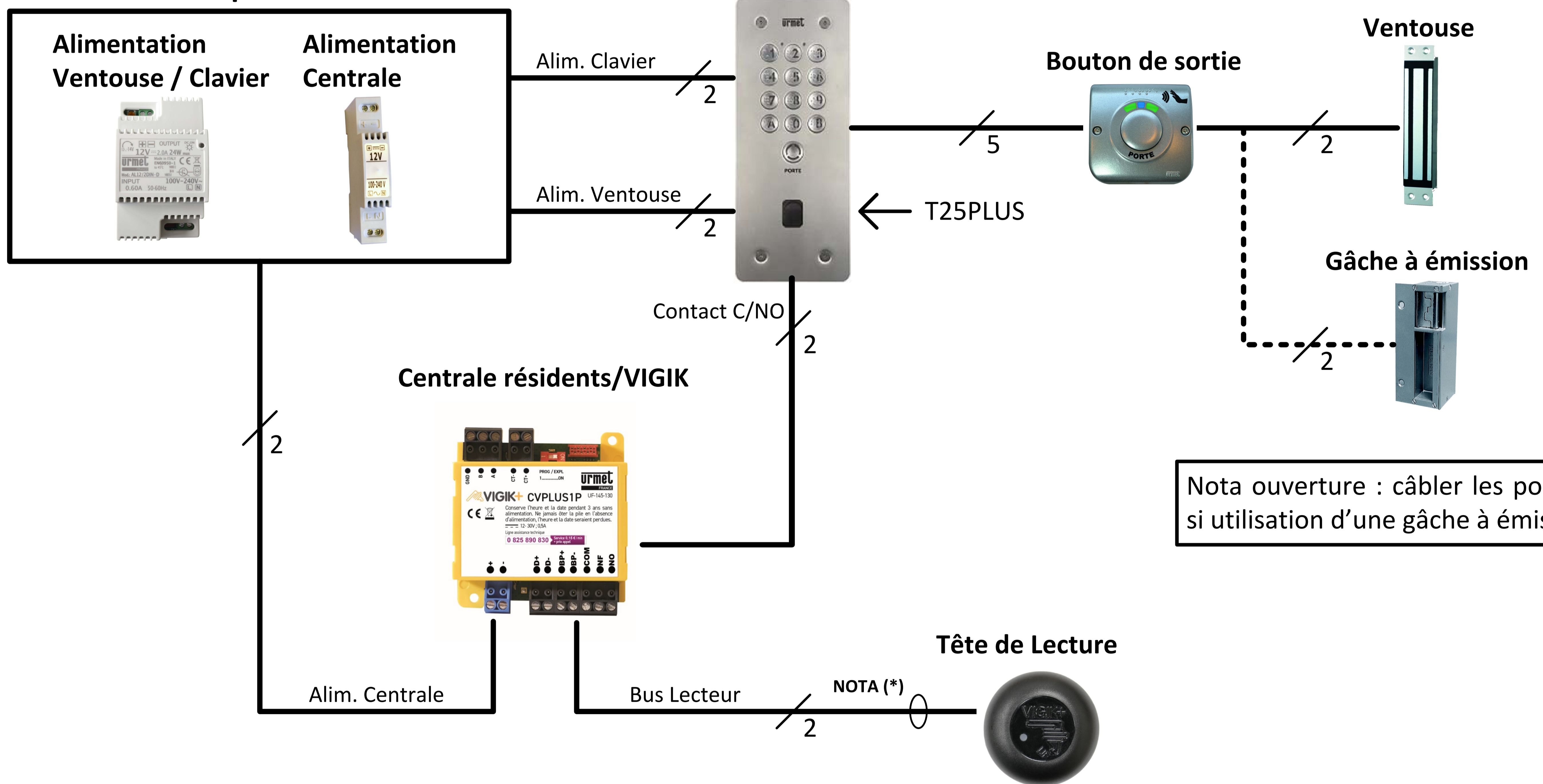


Distances pour le contrôle d'accès :

	Alim vers Centrale	Alim vers Ventouse	Bus lecteur (D+, D-, B2F)	Bouton de sortie (BP+, BP-)
Câble URMET Ref : 1083/90	50 m	50 m		
Câble 1 mm ²	50 m	50 m		
HVV05-F 1,5 mm ²	100 m	100 m		
SYT1ø 0,8 mm	25 m	25 m	100m	100 m

Tableau Électrique



Nota ouverture : câbler les pointillés si utilisation d'une gâche à émission.

Matériel utilisable sur ce type l'installation :

- Alimentation clavier + centrale : AL12/2DIN
- Clavier à code : CE20IM54
- Centrale Résidents/VIGIK : CVPLUS1P
- Lecteur Centrale : T25PLUS
- Alimentation Gâche ou ventouse : AL12/2DI
- N - Bouton de sortie : BAPZGML

urmet
FRANCE

CENTRALE CVPLUS1P + CE20 + AL12/2DIN

Crée par : SDO

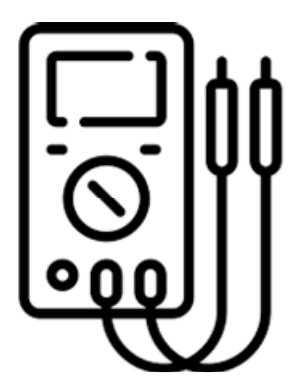
Crée le : 03/2024

Modifié le :

Version : 0



Numéro du schéma : **CV7942**

1/2

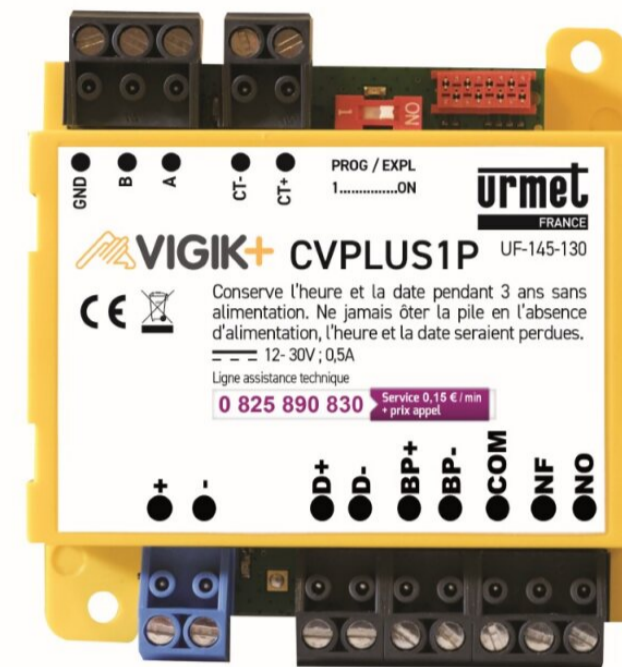
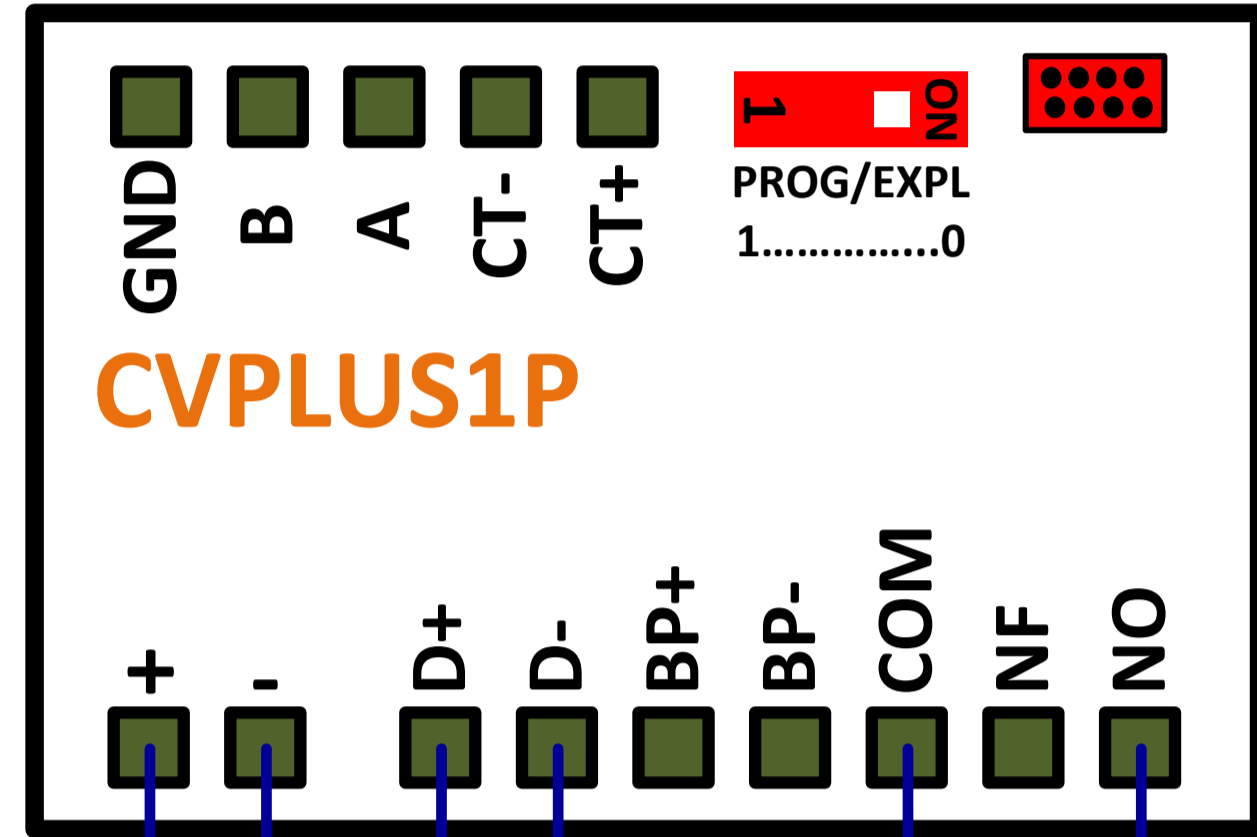


Mesures réalisables sur cette installation

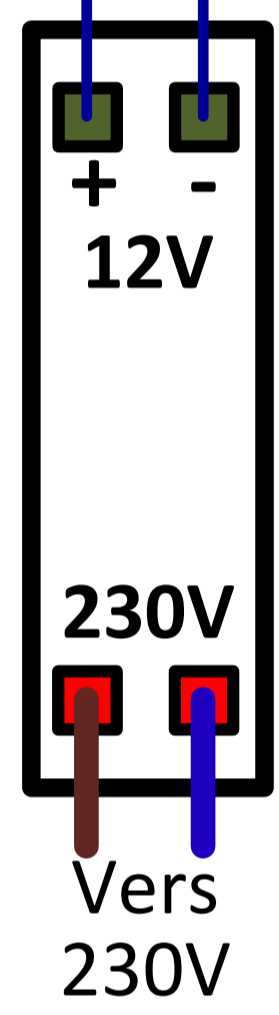
(les valeurs ci-dessous sont données à titre indicatif)

Référence	Description	Tension
CVPLUS1P 	Alimentation centrale avec 8500/2 Mesure sur les bornes + et -	≈ 12 Vcc
	Bus de données Mesure sur les bornes D+ et D-	≈ 9,5 Vcc
CE20IM54 	Alimentation clavier avec AL12/2DIN Mesure sur les bornes + et -	≈ 12 Vcc
	Bouton poussoir de sortie Mesure sur les bornes BP1 et 0V	≈ 12 Vcc

Centrale de contrôle d'accès 1 porte

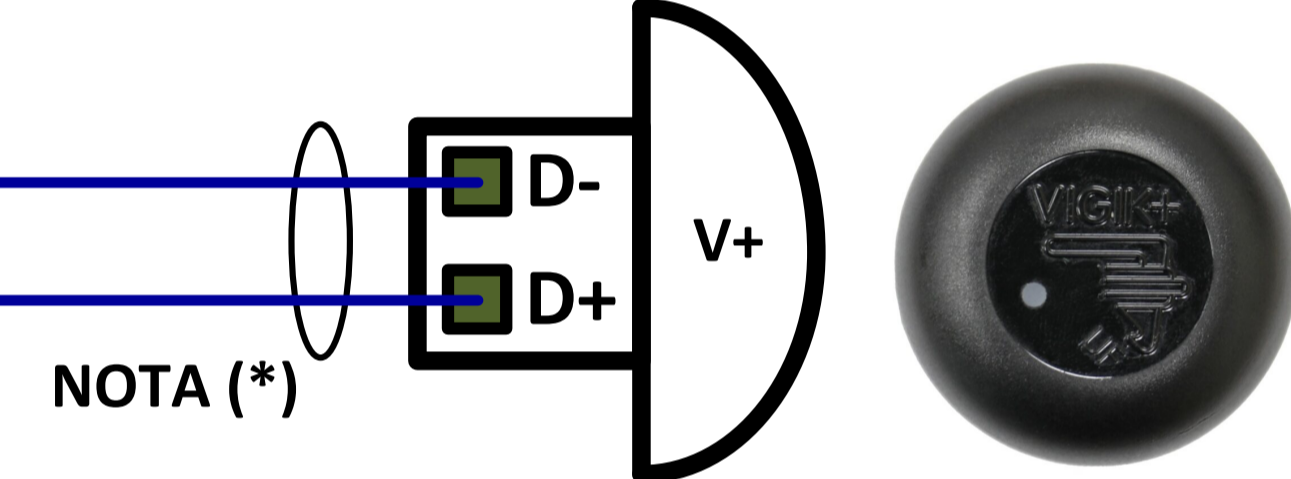


NOTA (*)

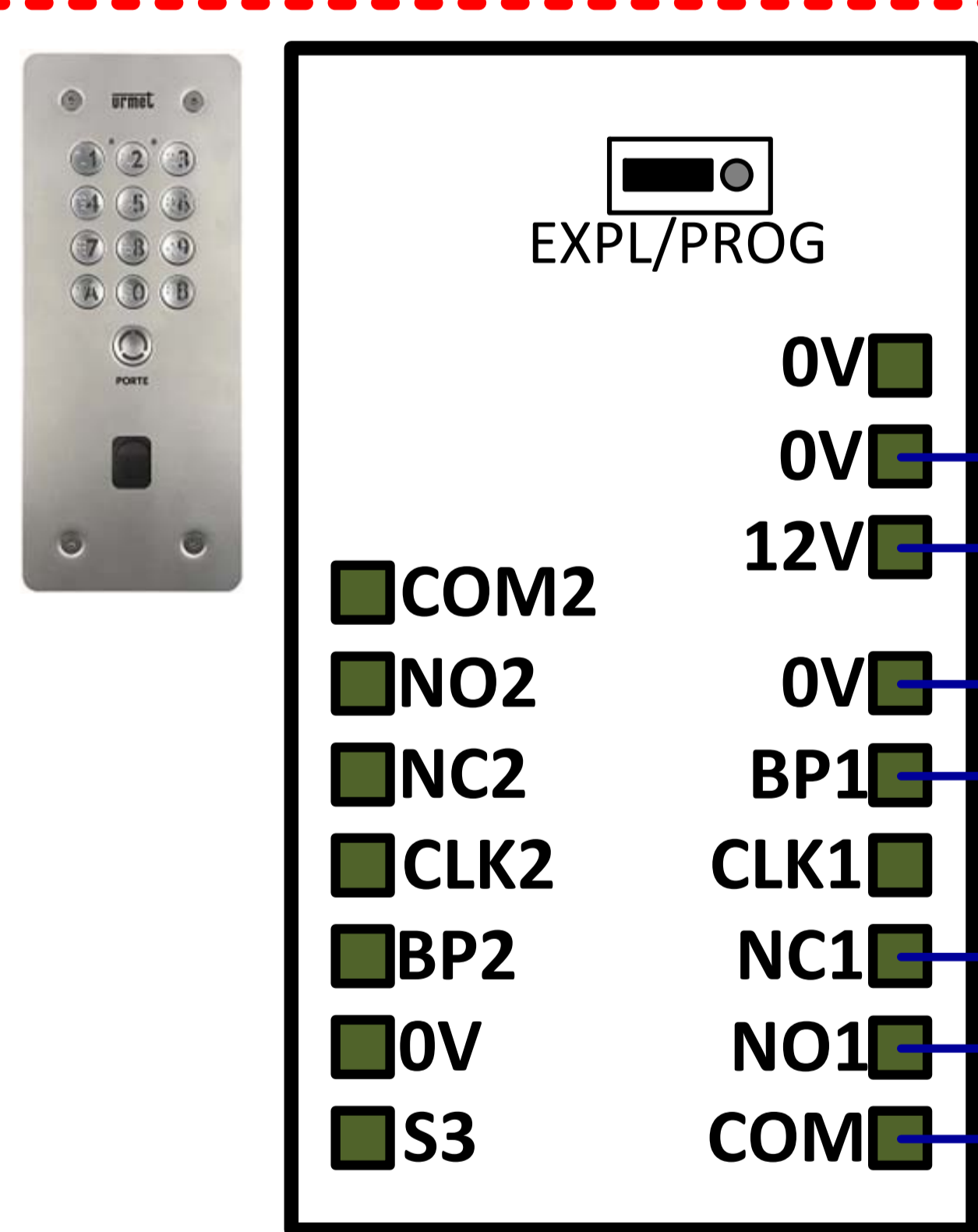


8500/2
Alimentation Continue 12V

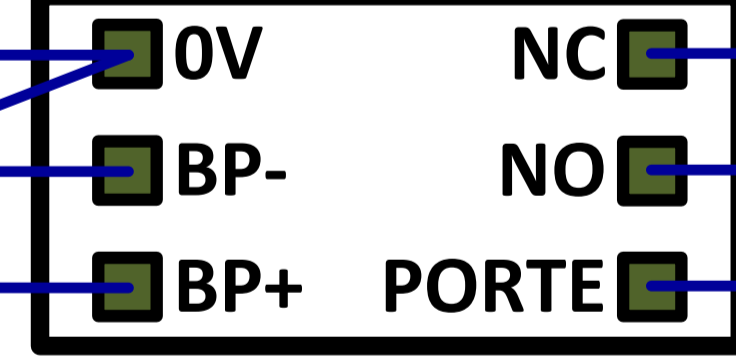
Tête de lecture T25PLUS



Clavier codé CE20IM54



BPZGML Bouton de sortie

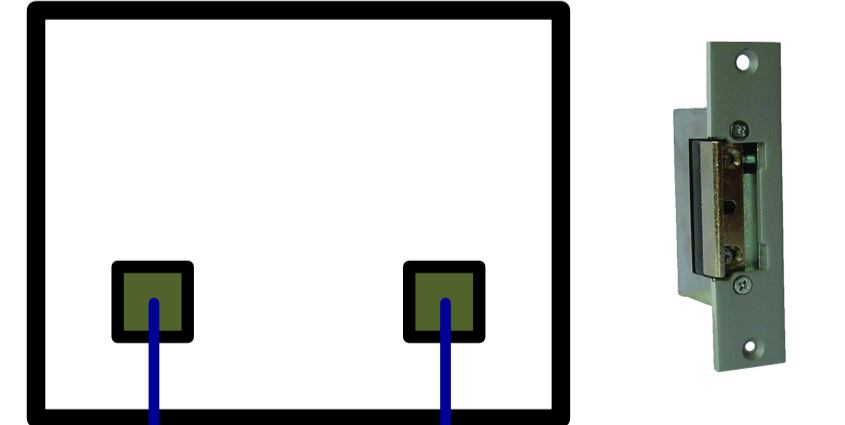


Ventouse

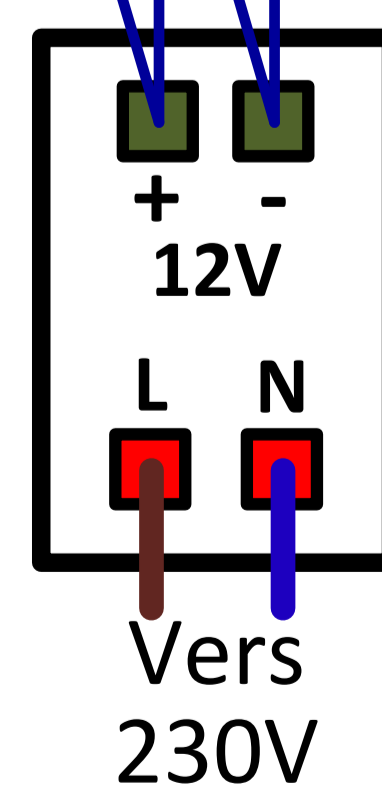


Varistance

Gâche à émission



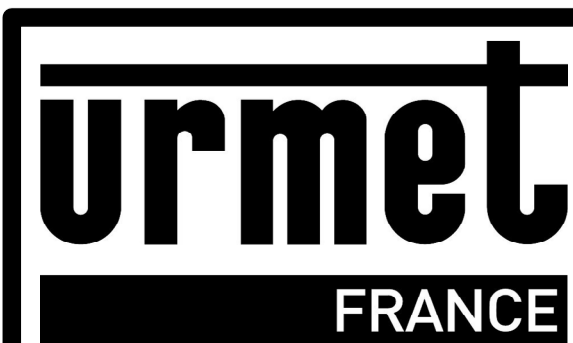
Varistance



AL12/2DIN
Alimentation Continue 12V

Vous devez utiliser un câble indépendant.
Pour la liaison : Centrale <-> Tête Vigik

Nota ouverture : câbler les pointillés si utilisation d'une gâche à émission.



CENTRALE CVPLUS1P+ CE20 + AL12/2DIN

Crée par : SDO

Crée le : 03/2024

Modifié le :

Version : 0

Numéro du schéma : CV7942

2/2