



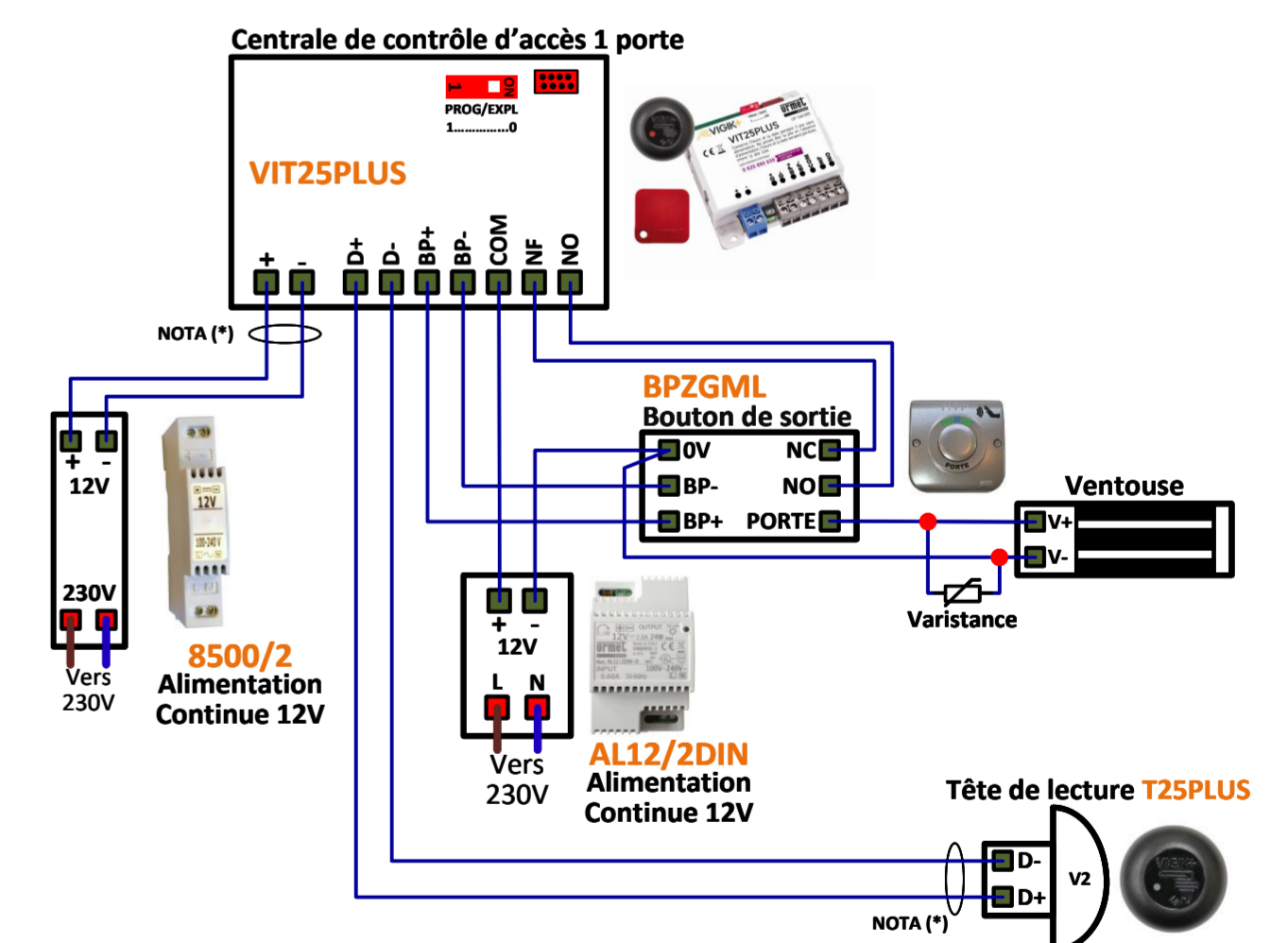
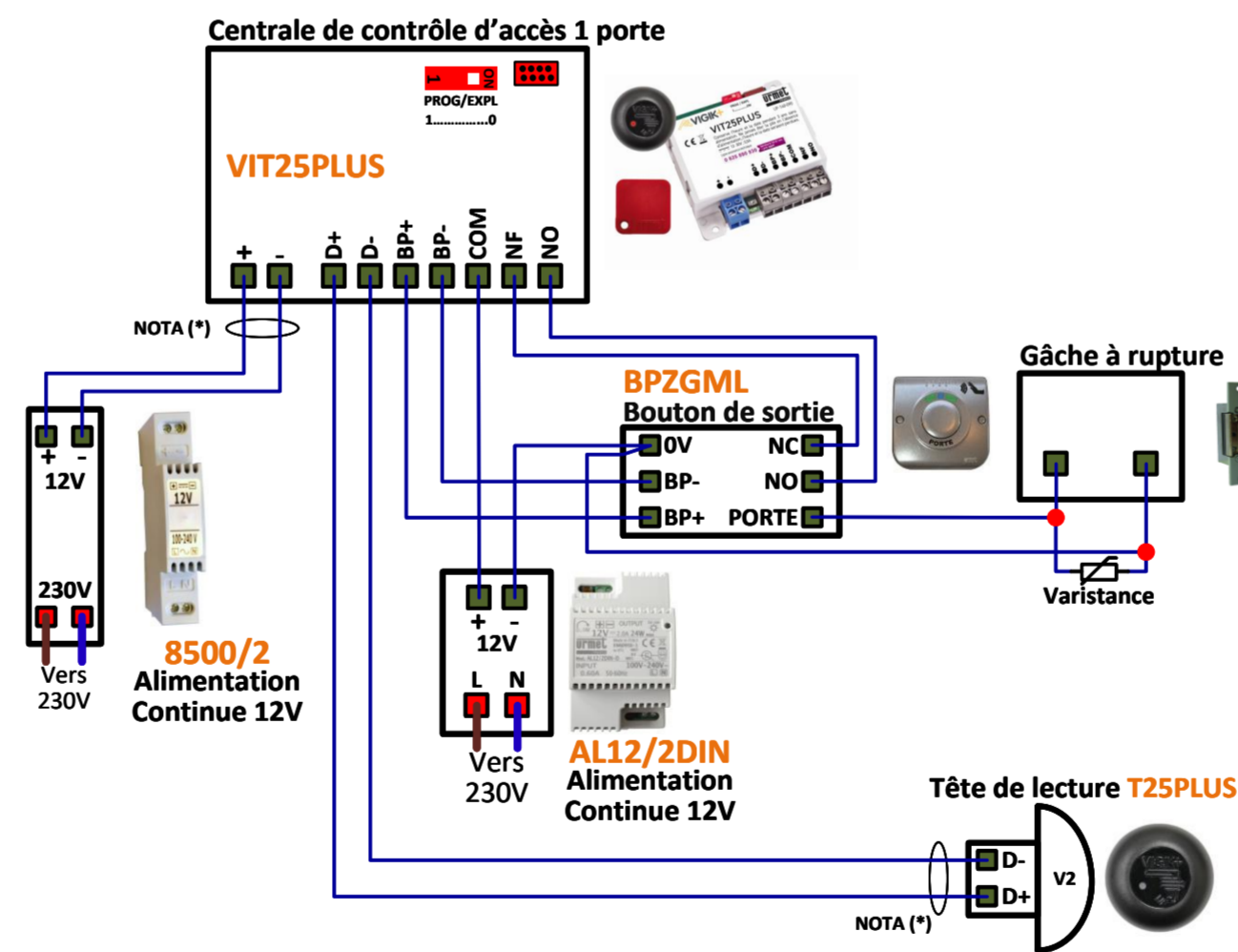
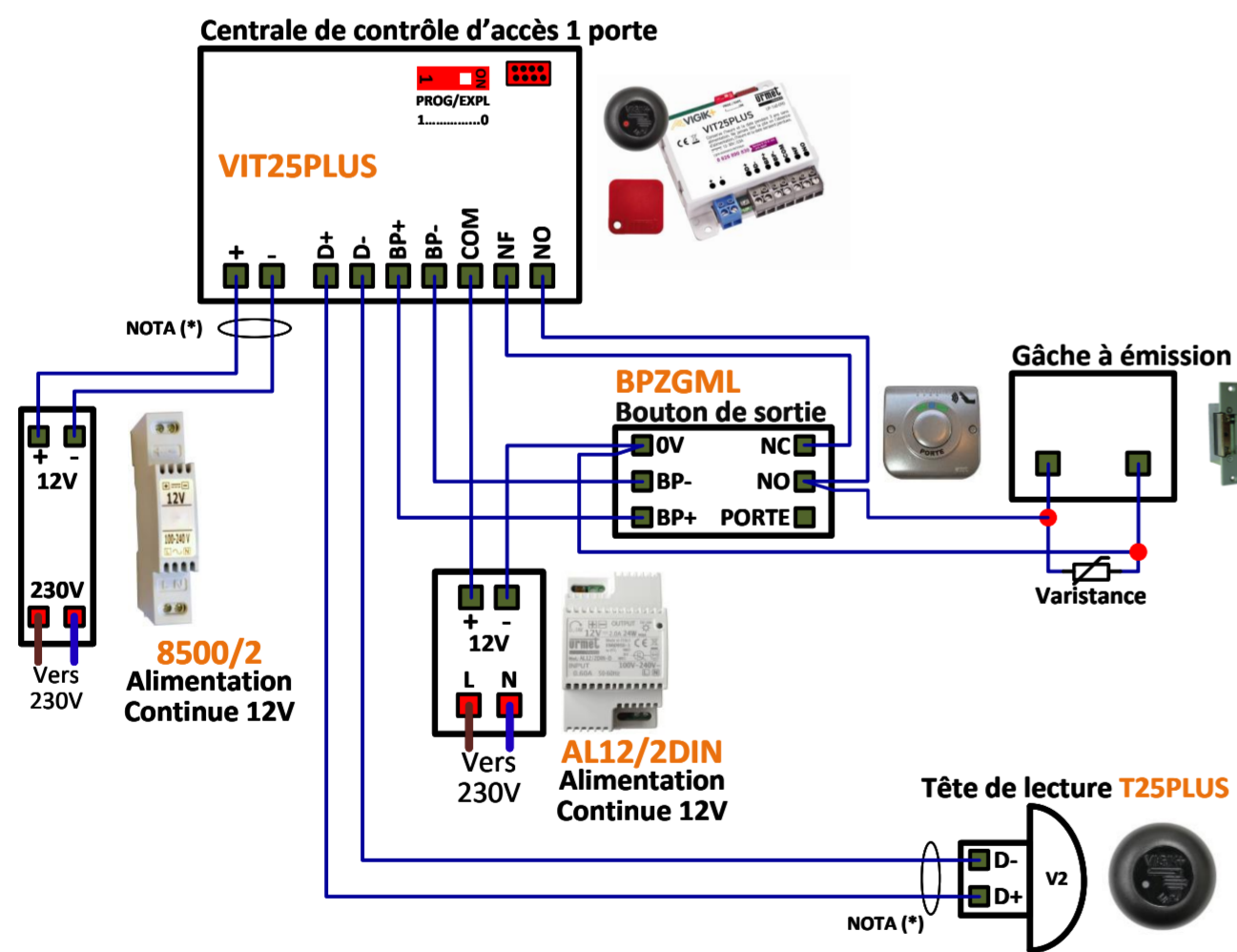
Mesures réalisables sur cette installation

(Les valeurs ci-dessous sont données à titre indicatif)

Référence	Description	Tension
VIT25PLUS 	Alimentation centrale avec 8500/2 Mesure sur les bornes + et -	≈ 12 Vcc
	Bus de données Mesure sur les bornes D+ et D-	≈ 9,5 Vcc
	Bouton poussoir de sortie Mesure sur les bornes BP+ et BP-	≈ 12 Vcc
Interphonie 	Le bus 2Voice, est un bus 2 fils non polarisé avec une tension continue d'environ 48Vcc.	≈ 48 Vcc

Distances pour les centrales VIT25PLUS :

	Alim vers Centrale	Alim vers Ventouse	Bus lecteur (D+, D-, B2F)	Bouton de sortie (BP+, BP-)
Câble URMET Ref : 1083/90	50 m	50 m		
Câble 1 mm ²	50 m	50 m		
HVV05-F 1,5 mm ²	100 m	100 m		
SYT1ø 0,8 mm	25 m	25 m	100m	100 m



NOTA (*) : Il est obligatoire d'utiliser un câble indépendant pour cette liaison.
Le schéma n'est valable qu'avec les références produits indiquées.



VIT25PLUS Gâche à émission, rupture et ventouse

Créé par : SDO

Créé le : 04.03.24

Modifié le :

Version : 0

Numéro du schéma : **CV7946**