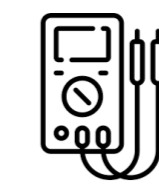


Distances pour le contrôle d'accès :



	Alim vers Centrale	Alim vers Ventouse	Bus lecteur (D+, D-, B2F)	Bouton de sortie (BP+, BP-)	Alim Modem GPRS
Câble URMET Ref : 1083/90	50 m	50 m			50 m
Câble 1 mm ²	50 m	50 m			50 m
HVV05-F 1,5 mm ²	100 m	100 m			100 m
SYT1Ø 0,8 mm	25 m	25 m	100m	100 m	25 m

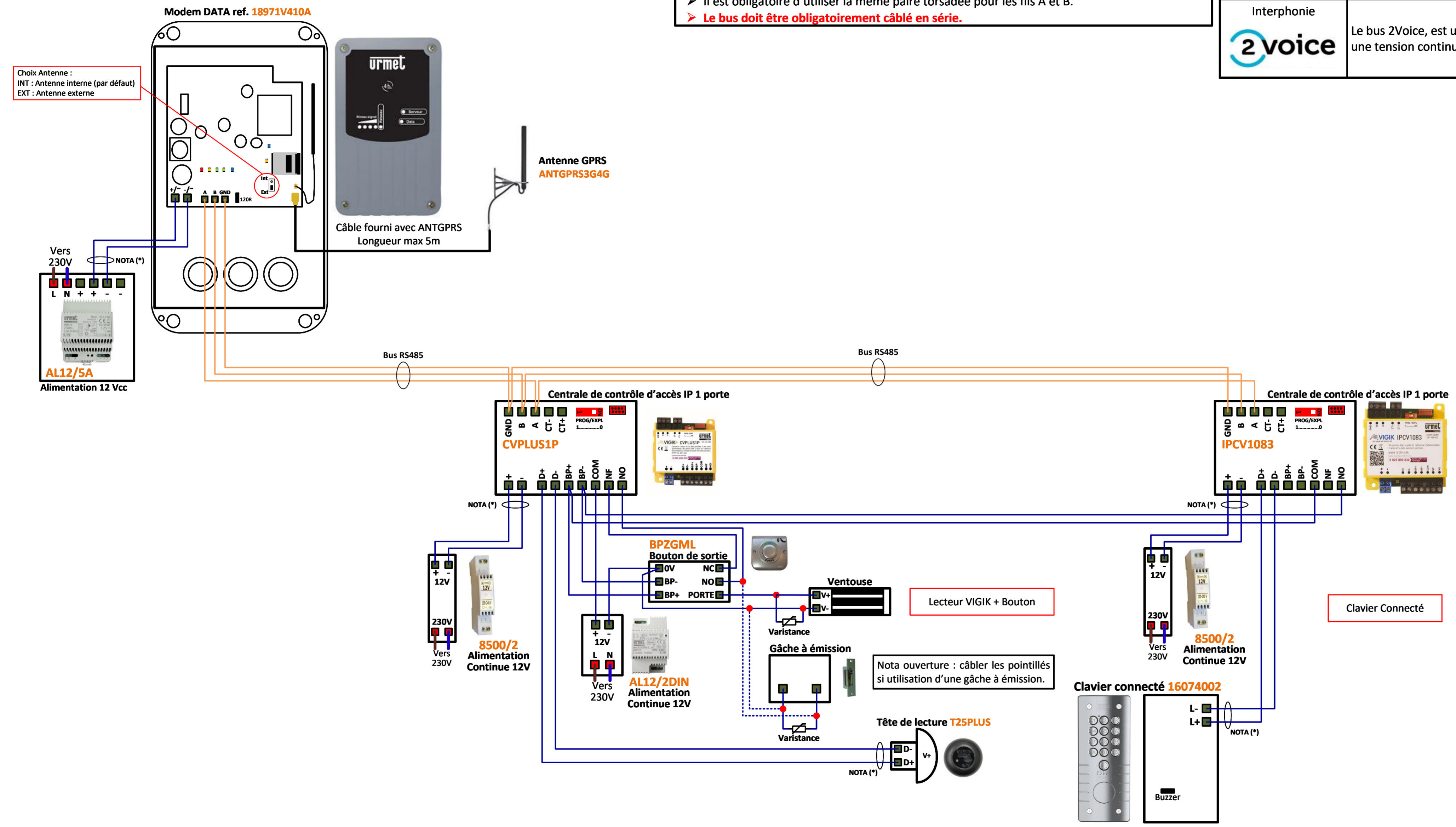
- Bus RS485 :**
- Il est obligatoire d'utiliser un câble indépendant de diamètre 8/10ème.
 - La distance maximum du bus série est de 800m.
 - Il est obligatoire d'utiliser la même paire torsadée pour les fils A et B.
 - **Le bus doit être obligatoirement câblé en série.**



Mesures réalisables sur cette installation

(les valeurs ci-dessous sont données à titre indicatif)

Référence	Description	Tension
CVPLUS1P 	Alimentation centrale avec 8500/2 Mesure sur les bornes + et -	≈ 12 Vcc
	Bus de données Mesure sur les bornes D+ et D-	≈ 9,5 Vcc
	Bouton poussoir de sortie Mesure sur les bornes BP+ et BP-	≈ 12 Vcc
Interphonie 	Le bus 2Voice, est un bus 2 fils non polarisé avec une tension continue d'environ 48Vcc.	≈ 48 Vcc



Choix Antenne :
INT : Antenne interne (par défaut)
EXT : Antenne externe

NOTA (*) : Il est obligatoire d'utiliser un câble indépendant pour cette liaison.
Le schéma n'est valable qu'avec les références produits indiquées.



VIGIKPLUS Avec Clavier Connectée – Gestion GPRS Centrale Une Porte

Crée par : SDO	Crée le : 10.06.24	Modifié le :	Version : 0	Numéro du schéma : CV8032
----------------	--------------------	--------------	-------------	----------------------------------