

## Distances entre Alimentation et centrale CHEF :

Alimentation AL12/2DIN

Centrale CHEF



Câble préconisé : 0.75 mm<sup>2</sup>

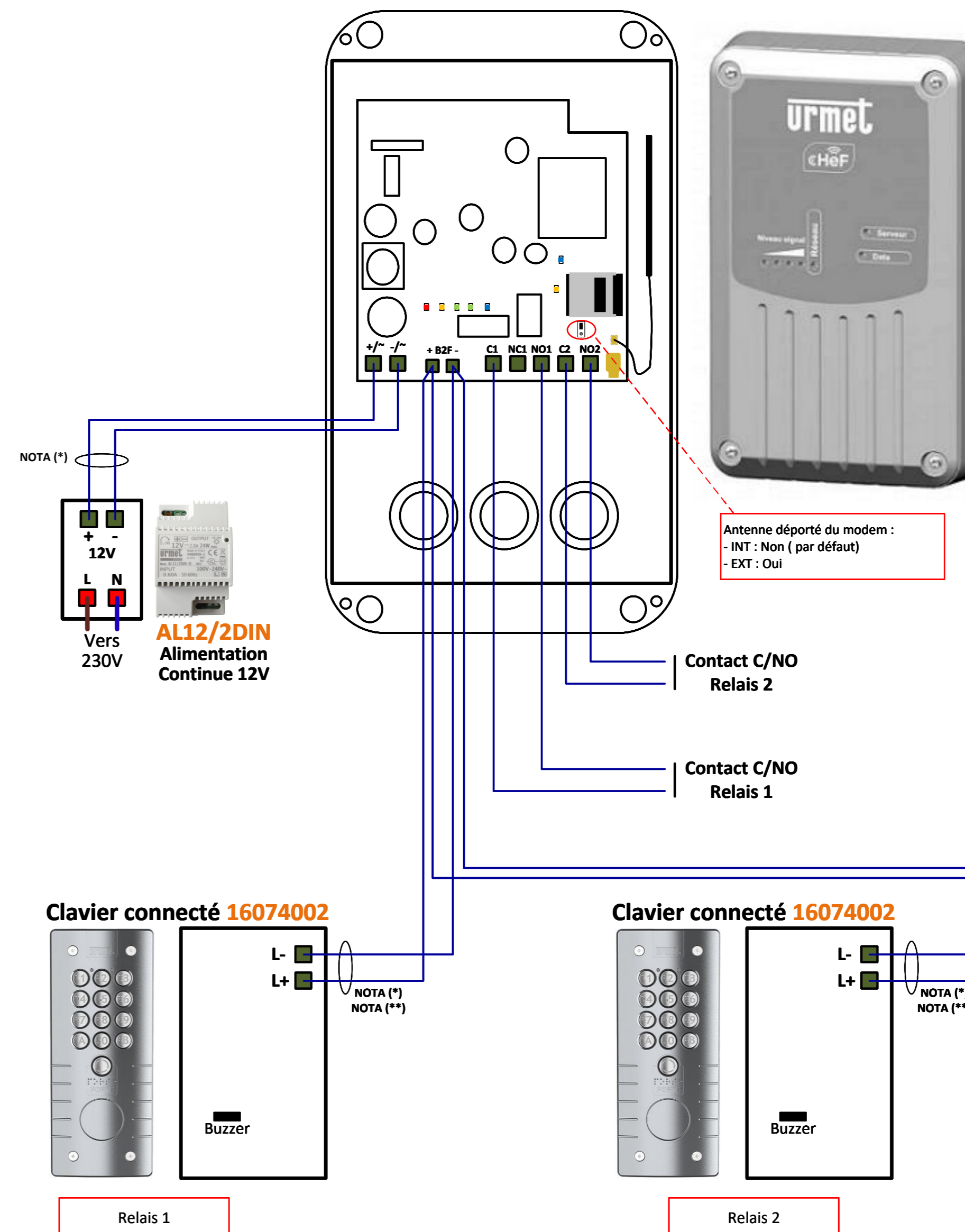
## Télécommandes HF

2 boutons 868Mhz Réf. **BIP2B**

4 boutons 868Mhz Réf. **MEMOBIP4B** ou **BIP4BPLUS**



Centrale HF Modem intégré - Ref. **CHEF**



La centrale est à placer à proximité du portail pour assurer le bon fonctionnement.



NOTA (\*\*): Pour utiliser un deuxième clavier connecté au modem CHEF, une configuration particulière est nécessaire. Veuillez suivre les instructions de la notice pour la mise en service



NOTA (\*): Il est obligatoire d'utiliser un câble indépendant pour cette liaison. Le schéma n'est valable qu'avec les références produits indiquées.

**urmet**  
FRANCE

## Modem CHEF – 2 Clavier connecté – Relais 1 et 2

Crée par : SDO

Crée le : 03.07.24

Modifié le :

Version : 0

Numéro du schéma : **CV8041**