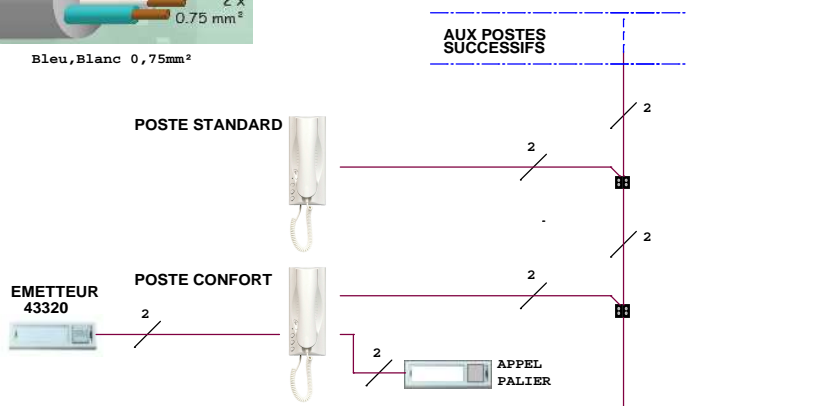
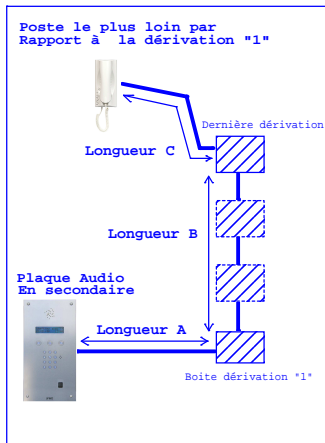
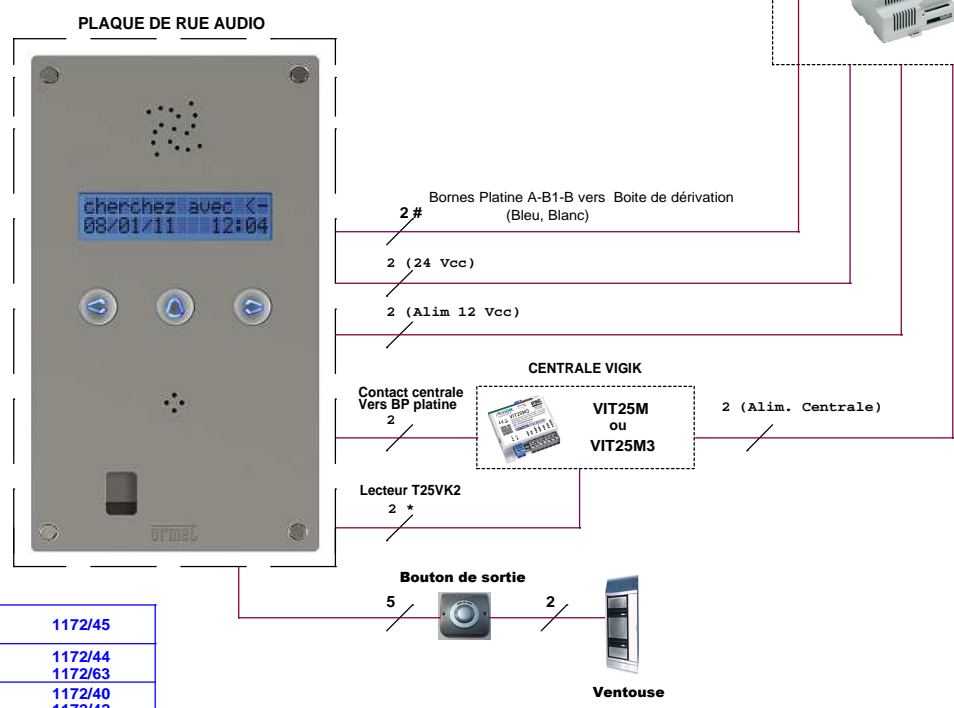


# BIBUS AUDIO

| DISTANCE                        | m                 | 0 à 25 m | >25 à 50 m          | >50 à 100 m          | >100 à 200 m MAXIMUM    |
|---------------------------------|-------------------|----------|---------------------|----------------------|-------------------------|
| Dernier Dérivation "1"->Poste   | D mm              | 6/10     | 8/10                |                      | Câble BIBUS VOP 1074/90 |
| <b>Longueur B+C</b>             | S mm <sup>2</sup> |          |                     | 0,75 mm <sup>2</sup> |                         |
| Plaque->lère dérivation         | D mm              | 6/10     | 8/10                |                      |                         |
| - A-B1-B->L1,L2 (Données+Audio) | S mm <sup>2</sup> |          |                     | 0,75 mm <sup>2</sup> |                         |
| <b>Longueur : A</b>             | S mm <sup>2</sup> |          |                     | 0,75 mm <sup>2</sup> |                         |
| Alim - Gâche                    | D mm              | 8/10     |                     |                      |                         |
| Alim - Platine                  | S mm <sup>2</sup> |          | 1,5 mm <sup>2</sup> |                      |                         |



**NOTA (#) :**  
Vous devez utiliser un câble indépendant pour cette liaison.



|                                   |           |                      |
|-----------------------------------|-----------|----------------------|
| POSTE BIBUS CONFORT               | ATLANTICO | 1172/45              |
|                                   | UTOPIA    | 1172/44<br>1172/63   |
| POSTE BIBUS BASIC                 | ATLANTICO | 1172/40<br>1172/42   |
|                                   | UTOPIA    | 1172/43              |
| - CÂBLE VOP :                     |           | 1074/90              |
| - PLAQUE DE RUE AUDIO :           |           | 98150000<br>98150100 |
| - LECTEUR :                       |           | T25VK2               |
| - CENTRALE :                      |           | VIT25M<br>VIT25M3    |
| - ALIM. CENTRALE+PLATINE +GACHE : |           | 12012400             |
| - BOUTON DE SORTIE :              |           | BA/OF/90LH           |

NOTA(\*) : La tête de lecture doit être séparée d'au moins 2 mètres de la centrale VIGIK pour respecter la conformité au label VIGIK

VOUS DEVEZ UTILISER UN CÂBLE INDEPENDANT POUR LA LIAISON : CENTRALE<-> TETE VIGIK

ATTENTION : LE SCHEMA N'EST VALABLE QU'AVEC LES REFERENCES PRODUITS INDIQUEES . POUR TOUTE MODIFICATION ,VEUILLEZ PRENDRE CONTACT AVEC LE SERVICE TECHNIQUE.

**"Tirage des Câbles"**  
**BIBUS 1 PLAQUE A DEFILEMENT AUTONOME AUDIO**  
**VIT25M ou VIT25M3 (Juin 2015)**

**urmet**  
FRANCE

**DA2F5773**  
(1/2)

CREE LE: 04/2015    CREE PAR: TV    MODIFIE LE: --/---    N° MODIF. 0

**MESURES SUR LE SYSTEME BIBUS OPEN (V2)**

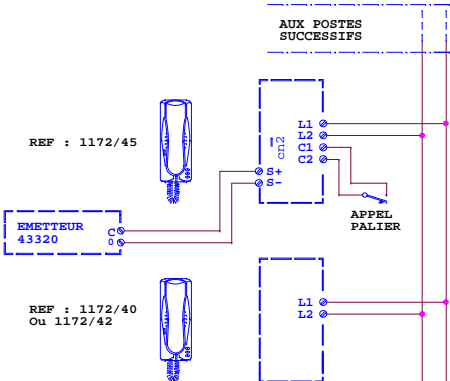
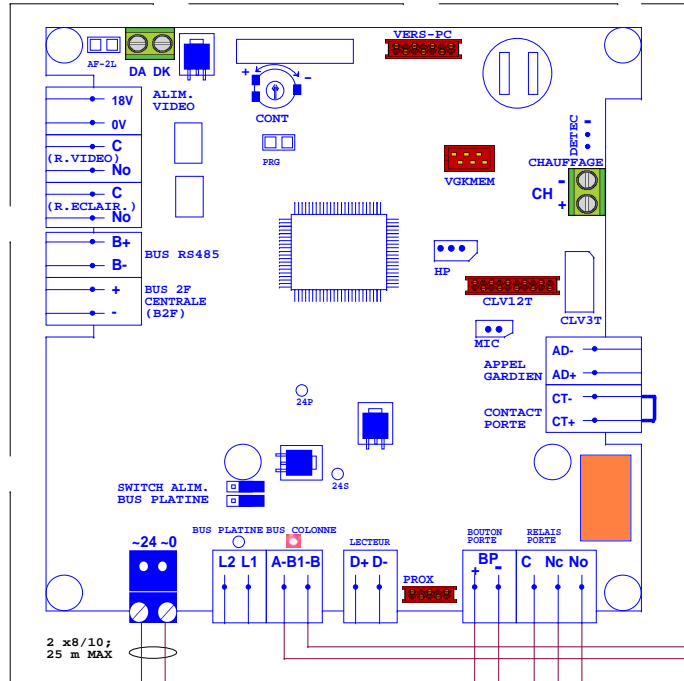
|         |  |                         |
|---------|--|-------------------------|
| Platine | Bornier Bleu d'alimentation<br>~24, ~0                               | 22-24 Vcc               |
|         | Platine défilement Secondaire<br>B1A-B1B(sérigraphie circuit A-B1-B) | 22 Vcc<br>en permanence |
|         | Poste décroché après appel mesure sur L1,L2<br>D'un poste Audio      | Env. 18 Vcc             |

ATTENTION :LE SCHEMA N'EST VALABLE QU'AVEC LES REFERENCES PRODUITS INDIQUEES . POUR TOUTE MODIFICATION ,VEUILLEZ PRENDRE CONTACT AVEC LE SERVICE TECHNIQUE.

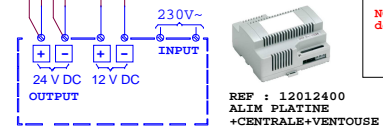
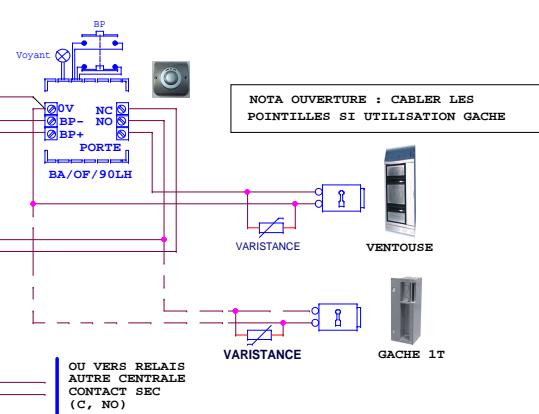
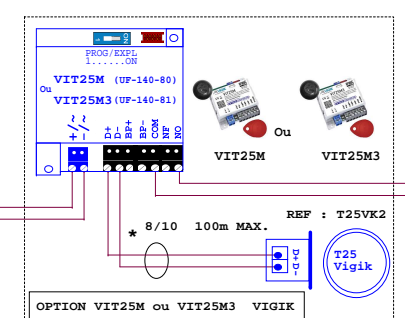
NOTA (#) :  
Vous devez utiliser un câble indépendant pour cette liaison.

PLATINE SECONDAIRE

MODULE D'APPEL DIGITAL  
PLAQUE DE RUE AUDIO



Vous devez utiliser un câble indépendant pour cette liaison.



NOTA(\*) : La tête de lecture doit être séparée d'au moins 2 mètres de la centrale VIGIK pour respecter la conformité au label VIGIK  
VOUS DEVEZ UTILISER UN CÂBLE INDEPENDANT POUR LA LIAISON : CENTRALE<-> TETE VIGIK

|  |                                    |                             |                           |  |                   |
|--|------------------------------------|-----------------------------|---------------------------|--|-------------------|
| <b>BIBUS 1 PLAQUE A DEFILEMENT AUTONOME AUDIO</b><br>VIT25M ou VIT25M3 (Juin 2015) |                                    |                             |                           |  |                   |
| REF : 12012400<br>ALIM PLATINE<br>+CENTRALE+VENTOUSE                               | REF : 1172/45<br>EMETTEUR<br>43320 | REF : 1172/40<br>Ou 1172/42 | REF : T25VK2<br>T25 VigiK |  | DA2F5773<br>(2/2) |
| CREE LE: 04/2015   | CREE PAR: TV                       | MODIFIE LE: --/---          | N° MODIF. 0               |  |                   |