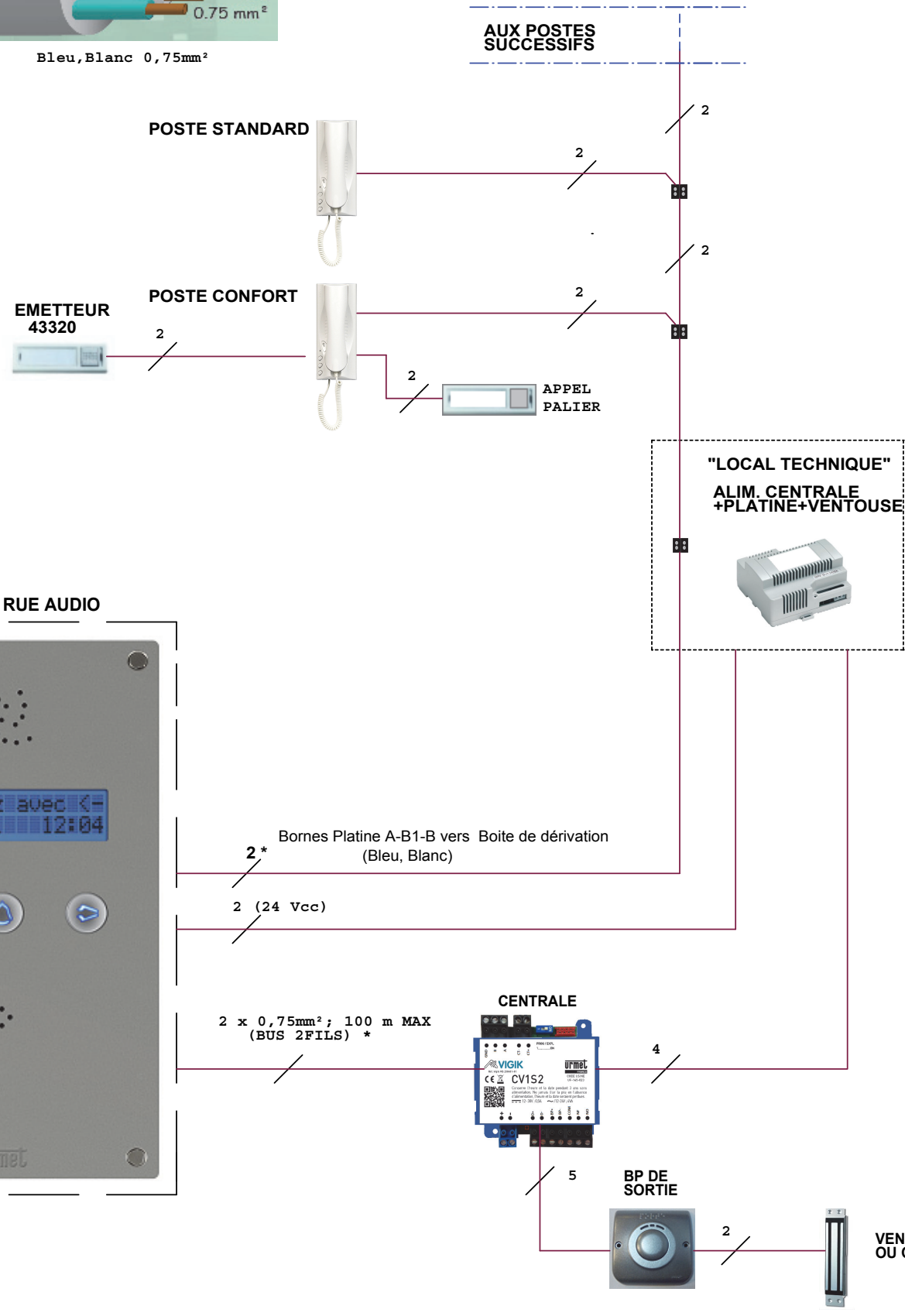
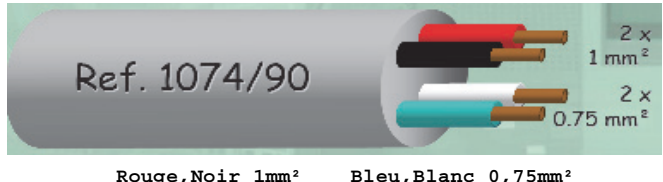
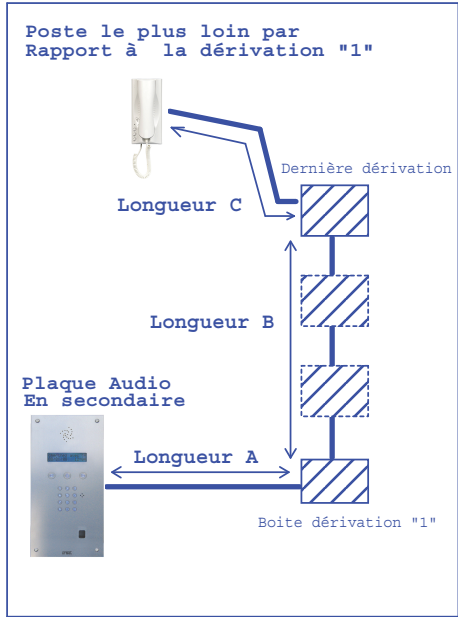


BIBUS AUDIO

DISTANCE	m	0 à 25 m	>25 à 50 m	>50 à 100 m	>100 à 200 m MAXIMUM
Dernier Dérivation "1" -> Poste Longueur B+C	D mm	6/10	8/10		Câble BIBUS VOP 1074/90
	S mm ²			0,75 mm ²	
Plaque->lère dérivation - A-B1-B->L1, L2 (Données+Audio) Longueur : A	D mm	6/10	8/10		
	S mm ²			0,75 mm ²	
Alim - Gâche Alim - Platine	D mm	8/10			
	S mm ²		1,5 mm ²		

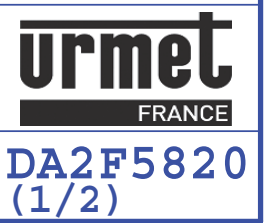


NOTA (*) :
Vous devez utiliser un câble Indépendant pour cette liaison.

POSTE BIBUS CONFORT	ATLANTICO	1172/45
	UTOPIA	1172/44 1172/63
POSTE BIBUS BASIC	ATLANTICO	1172/40 1172/42
	UTOPIA	1172/43
- CÂBLE VOP :		1074/90
- PLAQUE DE RUE AUDIO :		98150000 98150100
- LECTEUR :		T25VK3
- CENTRALE :		CV1S2
- ALIM. CENTRALE+PLATINE +GACHE :		12012400
- BOUTON DE SORTIE :		BA/OF/90LH

"Tirage des Câbles"
BIBUS 1 PLAQUE A DEFILEMENT AUDIO
Avec CV1S2

CREE LE: 06/2015 CREE PAR: TV MODIFIE LE: 07/2016 N° MODIF. 1

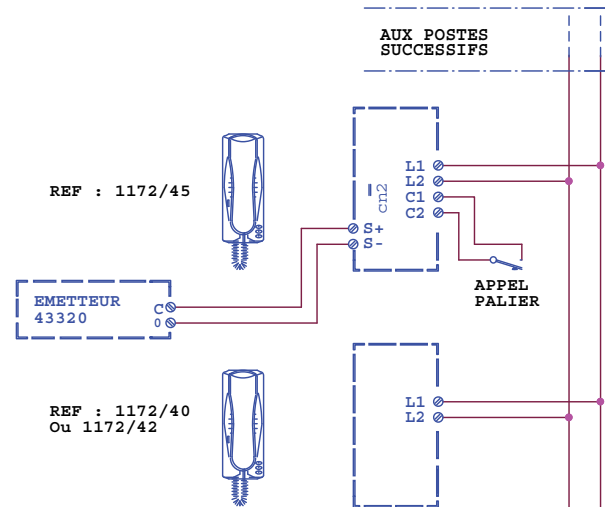
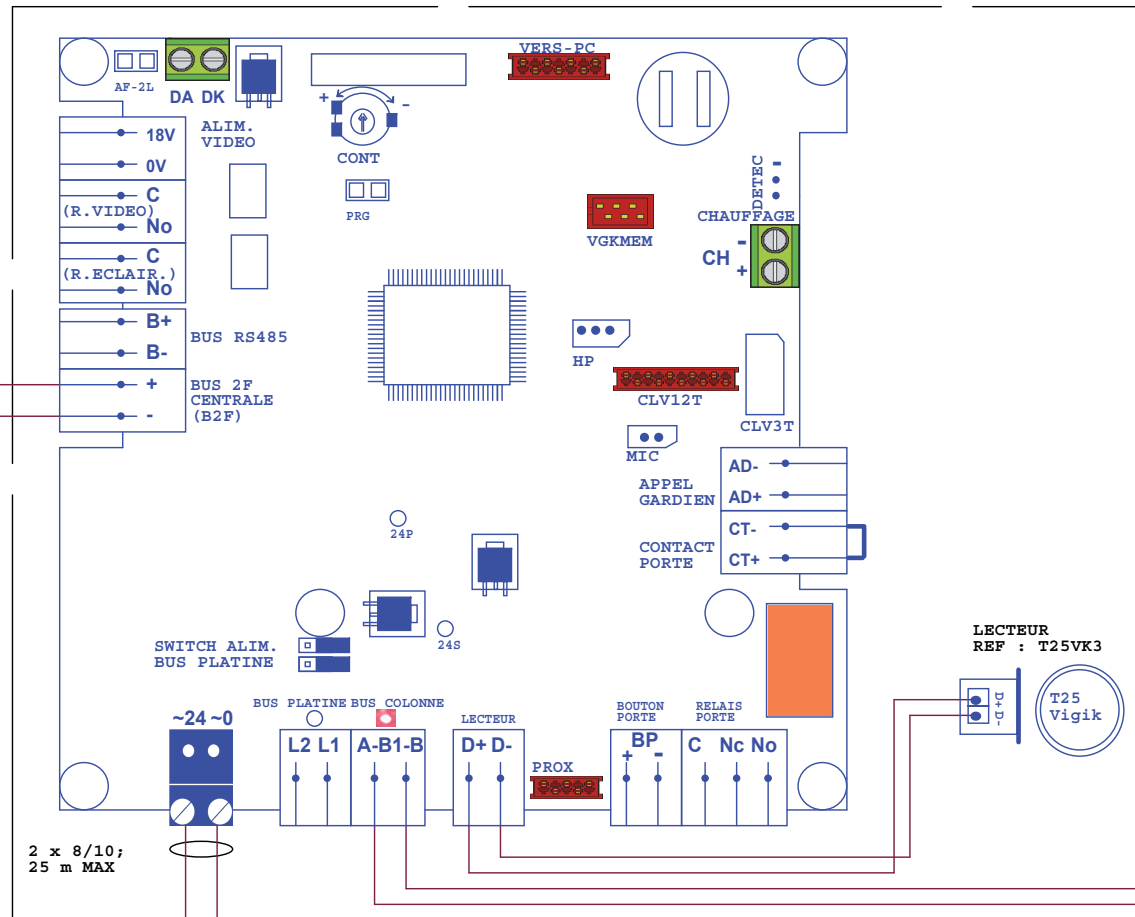


ATTENTION : LE SCHEMA N'EST VALABLE QU'AVEC LES REFERENCES PRODUITS INDIQUEES . POUR TOUTE MODIFICATION ,VEUILLEZ PRENDRE CONTACT AVEC LE SERVICE TECHNIQUE.

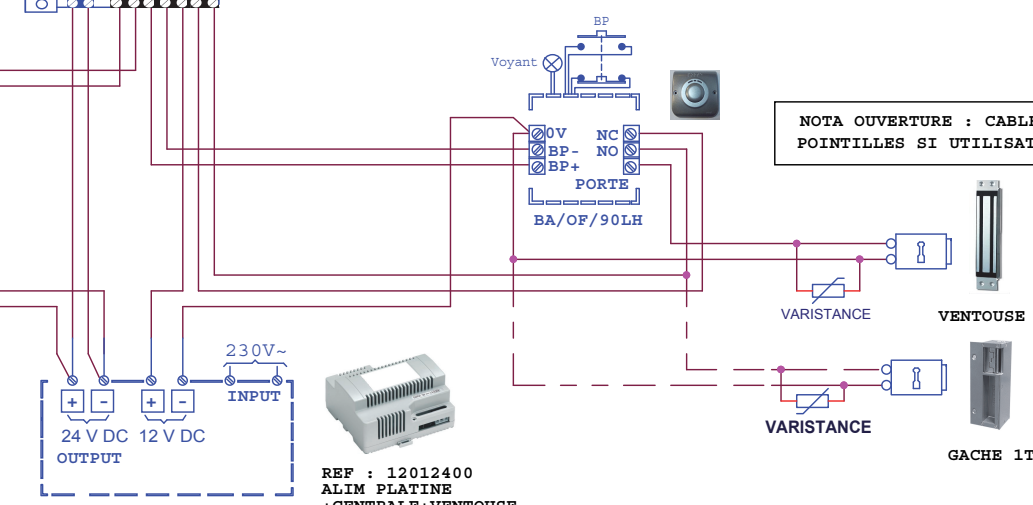
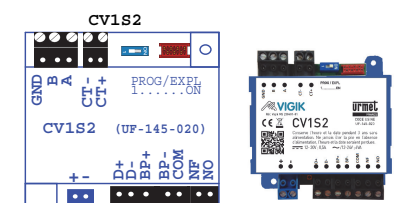
MESURES SUR LE SYSTEME BIBUS OPEN (V2)

CV1S2	Alimentation centrale avec 12012400 Mesure sur la centrale ~/+, -/-	22-24 Vcc
	BUS CENTRALE<->PLATINE Ou BUS CENTRALE<->LECTEUR PROX. L1+, L1-	11,5 Vcc
	Bouton poussoir de sortie (contact NO) (sans appuyer sur le BP) BP, 0V	~22 Vcc
Platine	Platine défilement Secondaire B1A-B1B(sérigraphie circuit A-B1-B)	22 Vcc en permanence
	Poste décroché après appel mesure sur L1,L2 D'un poste Audio	Env. 18 Vcc
	Bus de communication Platine <-> Centrale B2F + -	11,5 Vcc

NOTA (*) :
Vous devez utiliser un câble
indépendant pour cette liaison.



2 x 0,75mm²; 100m MAX *



NOTA OUVERTURE : CABLER LES
POINTILLES SI UTILISATION GACHE

ATTENTION :LE SCHEMA N'EST VALABLE QU'AVEC LES REFERENCES PRODUITS
INDIQUEES . POUR TOUTE MODIFICATION ,VEUILLEZ PRENDRE CONTACT AVEC LE
SERVICE TECHNIQUE.

REF : 12012400
ALIM PLATINE
+CENTRALE+VENTOUSE

BIBUS 1 PLAQUE A DEFILEMENT AUDIO Avec CV1S2			
DA2F5820 (2/2)			
CREE LE: 06/2015	CREE PAR: TV	MODIFIE LE: 07/2016	N° MODIF. 1