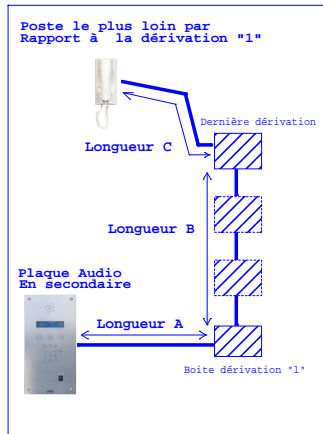
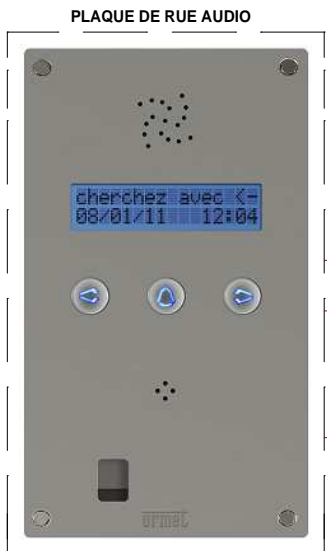
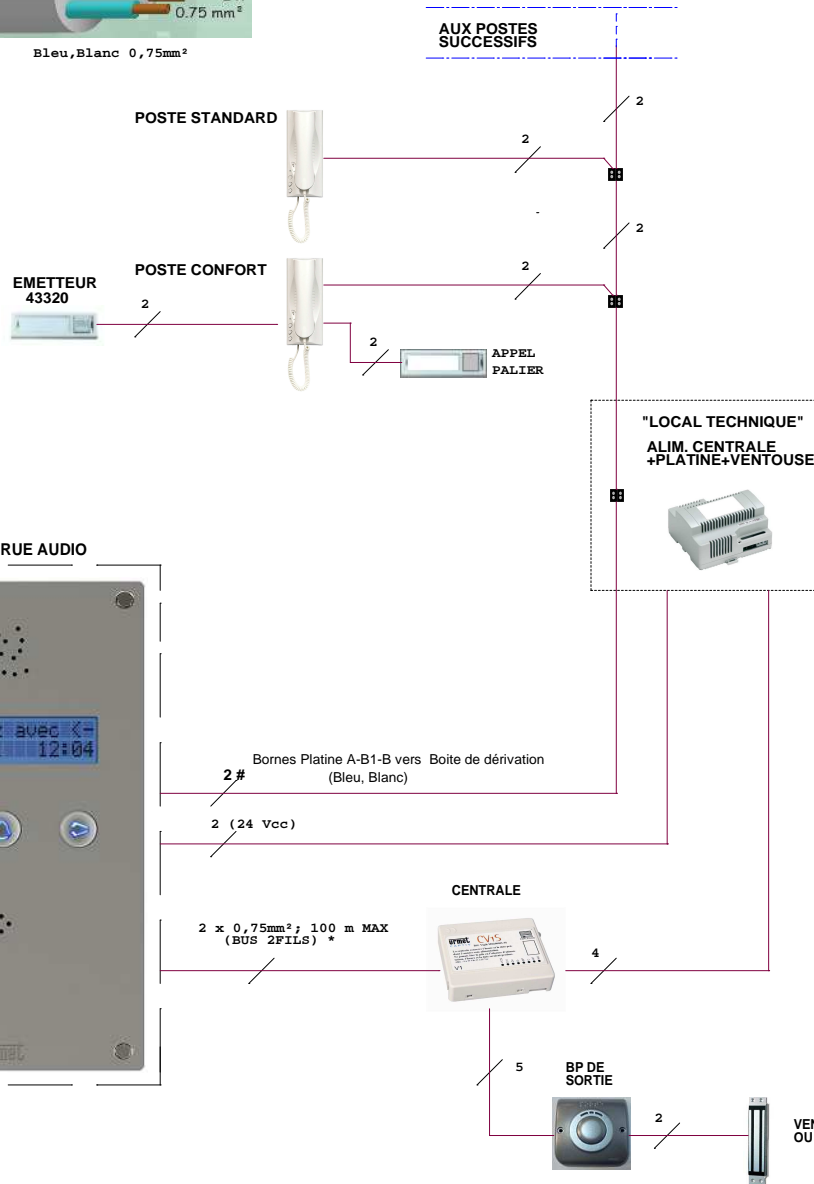


# BIBUS AUDIO

DISTANCE	m	0 à 25 m	>25 à 50 m	>50 à 100 m	>100 à 200 m MAXIMUM
Dernier Dérivation "1" -> Poste <b>Longueur B+C</b>	D mm	6/10	8/10		Câble BIBUS VOP 1074/90
	S mm <sup>2</sup>			0,75 mm <sup>2</sup>	
Plaque->1ère dérivation - A-B1-B->L1,L2 (Données+Audio) <b>Longueur : A</b>	D mm	6/10	8/10		
	S mm <sup>2</sup>			0,75 mm <sup>2</sup>	
<b>Alim - Gâche</b>	D mm	8/10			
	S mm <sup>2</sup>		1,5 mm <sup>2</sup>		



**NOTA (#) :**  
Vous devez utiliser un câble indépendant pour cette liaison.



POSTE BIBUS CONFORT	ATLANTICO	1172/45
	UTOPIA	1172/44 1172/63
POSTE BIBUS BASIC	ATLANTICO	1172/40 1172/42
	UTOPIA	1172/43
- CÂBLE VOP :		1074/90
- PLAQUE DE RUE AUDIO :		98150000 98150100
- LECTEUR :		T25VK3
- CENTRALE :		CV1S
- ALIM. CENTRALE+PLATINE +GACHE :		12012400
- BOUTON DE SORTIE :		BA/OF/90LH

**"Tirage des Câbles"**  
BIBUS 1 PLAQUE A DEFILEMENT AUDIO  
Avec CV1S

**DA2F5826**  
(1/2)

CREE LE: 06/2015	CREE PAR: TV	MODIFIE LE: --/---/---	N° MODIF. 0
------------------	--------------	------------------------	-------------

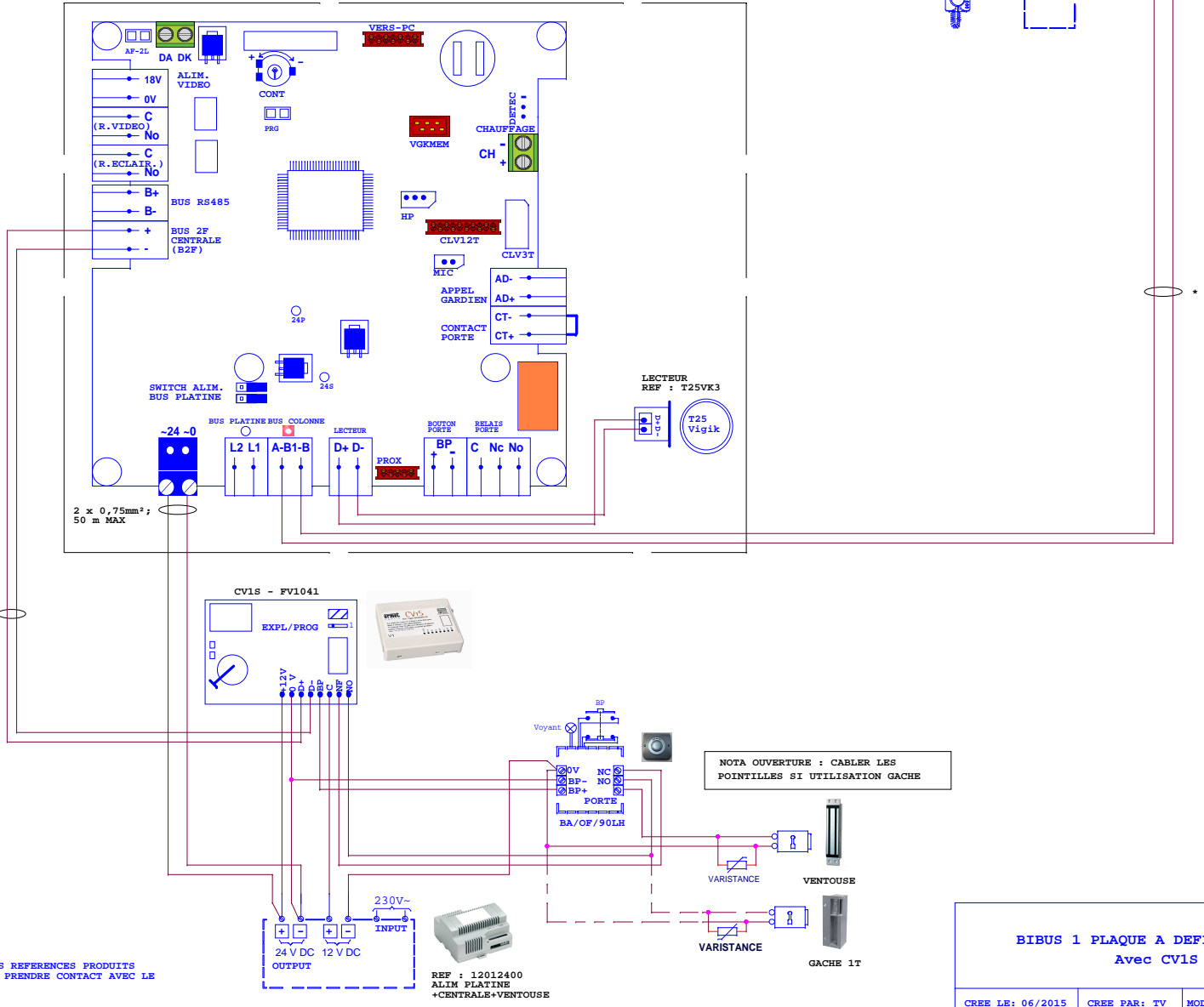
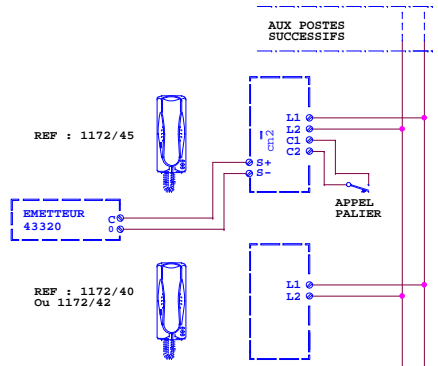
ATTENTION : LE SCHEMA N'EST VALABLE QU'AVEC LES REFERENCES PRODUITS INDIQUÉS . POUR TOUTE MODIFICATION ,VEUILLEZ PRENDRE CONTACT AVEC LE SERVICE TECHNIQUE.

# MESURES SUR LE SYSTEME BIBUS OPEN (V2)

CV1S	Alimentation centrale avec 12012400 Mesure sur la centrale ~/+, ~/-	22-24 Vcc
	BUS CENTRALE<->PLATINE Ou BUS CENTRALE<->LECTEUR PROX. L1+, L1-	11,5 Vcc
	Bouton poussoir de sortie (contact NO) (sans appuyer sur le BP) BP, 0V	-22 Vcc
Platine	Platine défilement Secondaire B1A-B1B(sérigraphie circuit A-B1-B)	22 Vcc en permanence
	Poste décroché après appel mesure sur L1,L2 D'un poste Audio	Env. 18 Vcc
	Bus de communication Platine <-> Centrale B2F + -	11,5 Vcc

**NOTA (\*) :**  
Vous devez utiliser un câble  
Indépendant pour cette liaison.

PLATINE  
SECONDAIRE



NOTA OUVERTURE : CABLER LES  
POINTILLES SI UTILISATION GACHE

ATTENTION :LE SCHEMA N'EST VALABLE QU'AVEC LES REFERENCES PRODUITS  
INDIQUEES . POUR TOUTE MODIFICATION ,VEUILLEZ PRENDRE CONTACT AVEC LE  
SERVICE TECHNIQUE.

REF : 12012400  
ALIM PLATINE  
+CENTRALE+VENTOUSE

<b>BIBUS 1 PLAQUE A DEFILEMENT AUDIO</b> Avec CV1S				
<b>DA2F5826</b> (2/2)				
CREE LE: 06/2015	CREE PAR: TV	MODIFIE LE: --/----	N° MODIF. 0	