

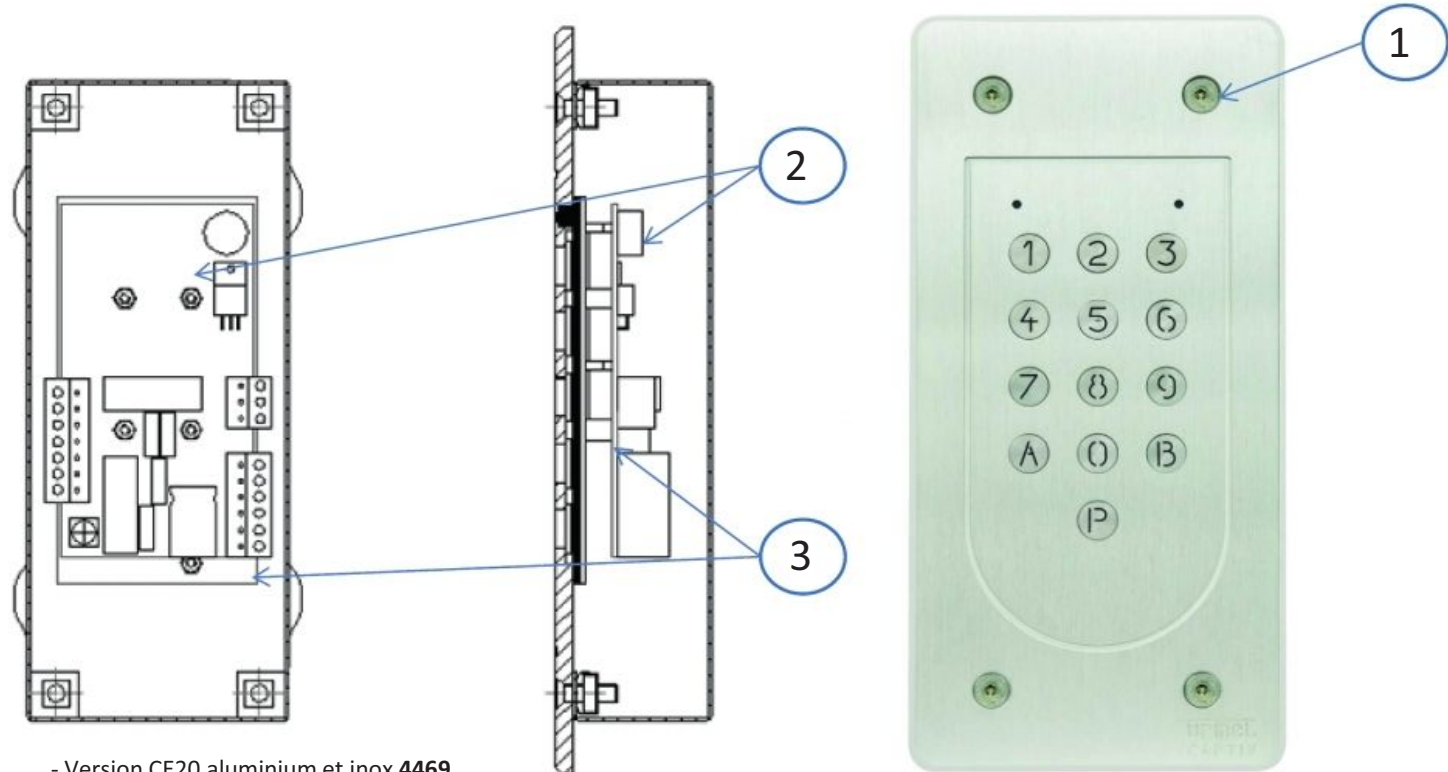
Classeur technique	urmet FRANCE	CHAPITRE 3	DOCUMENT	Claviers et pièces détachées	INDICE 8	DATE 06/2017	PAGES 5/9



Pièces détachées des claviers série CE20

Ventes jusqu'à Septembre 2012

Leds bleues – Touches P en bas



- 1 : Vis
 - Version CE20 aluminium et inox **4469**
 - Version CE20 dorés **4468L**
- 2 : Carte électronique **CE20**
- 3 : Matrice 13 Touches avec touches A, B et P
 - Version pour l'ensemble des claviers aluminium et inox **14981310**
 - Version pour l'ensemble des claviers dorés **14981320**

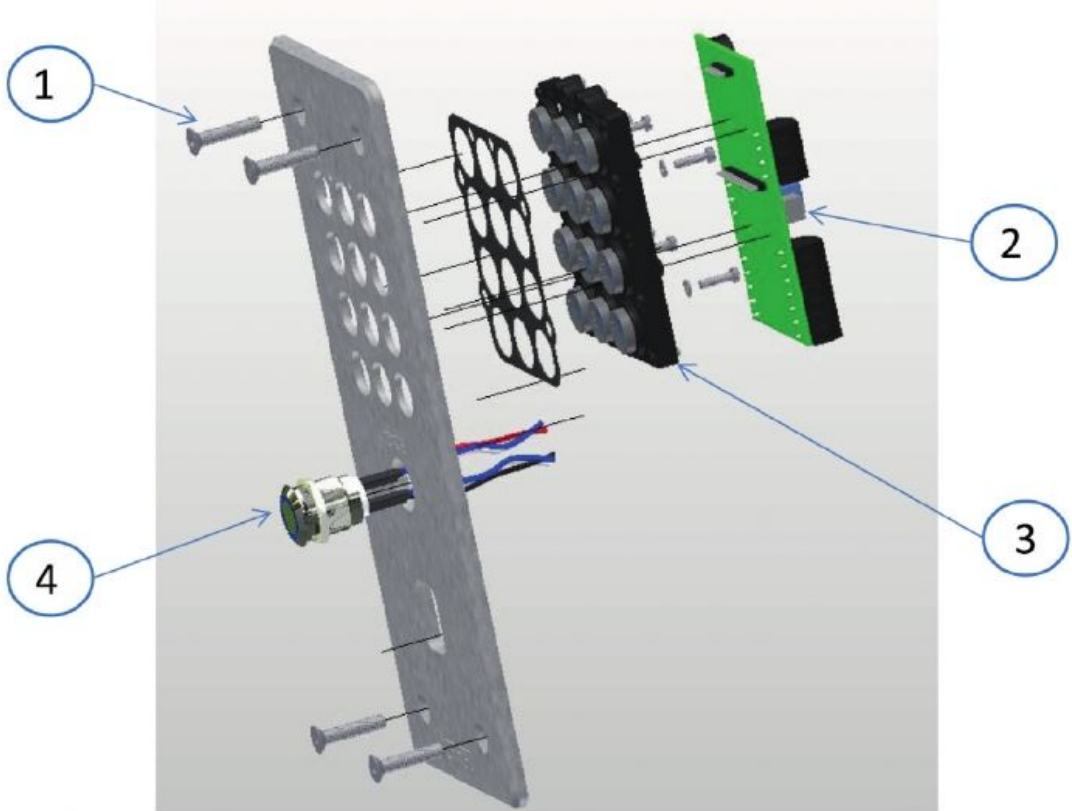
Carters :

CE20A4 – C20D4 – CE20I4 **6011300185** dimensions (H X L X P) : 185*75*40mm
 CE20A54 – CE20D54 – CE20I54 **6011300230** dimensions (H X L X P) : 230*75*40mm
 CE20A64 – CE20D64 – CE20I64 **6011300300** dimensions (H X L X P) : 300*75*40mm


Classeur technique	urmet FRANCE	CHAPITRE 3	DOCUMENT	Claviers et pièces détachées
	INDICE 8			



Pièces détachées des claviers série CE20
Ventes à partir de Septembre 2012
Leds bleues - Touches brailles – Bouton porte indépendant – Gravure Porte



- 1 : Vis
 - Version CE20 aluminium et inox **4469**
 - Version CE20 dorés **4468L**
 - 2 : Carte électronique **CE20**
 - 3 : Matrice 12Touches avec A & B
 - Version pour l'ensemble des claviers aluminium et inox **14980010 (joint inclus)**
 - Version pour l'ensemble des claviers dorés **14980020 (joint inclus)**
 - 4 : Bouton poussoir (lumineux pour version inox/alu) 12V NO/NF 19mm
 - Version CE20 aluminium et inox **FD500326**
 - Version CE20 dorés **BPB/L**
- Carters :
- CE20A4 – C20D4 – CE20I4 **6011300185** dimensions (H X L X P) : 185*75*40mm
 - CE20A54 – CE20D54 – CE20I54 **6011300230** dimensions (H X L X P) : 230*75*40mm
 - CE20A64 – CE20D64 – CE20I64 **6011300300** dimensions (H X L X P) : 300*75*40mm

Classeur technique		CHAPITRE	DOCUMENT	INDICE	DATE	PAGES
	3					



Pièces détachées des claviers série CE20
Ventes à partir de Septembre 2012
 Leds bleues - Touches brailles – Bouton porte indépendant – Gravure Porte

JOINTS MATRICE 12 TOUCHES POUR PLATINE INTERPHONIE ET CLAVIER (les 2 joints sont fournis avec la matrice)

POUR CLAVIER / PLATINE ALU ET LAITON



60001134

POUR CLAVIER / PLATINE INOX



60001133

Précaution à prendre lors du remplacement :

- Bien ajuster le joint dans son emplacement, il ne doit pas obstruer le passage des boutons sous peine de blocage de ces derniers lors du remontage
- Serrez modérément les 4 vis de fixation de la matrice de manière à les bloquer