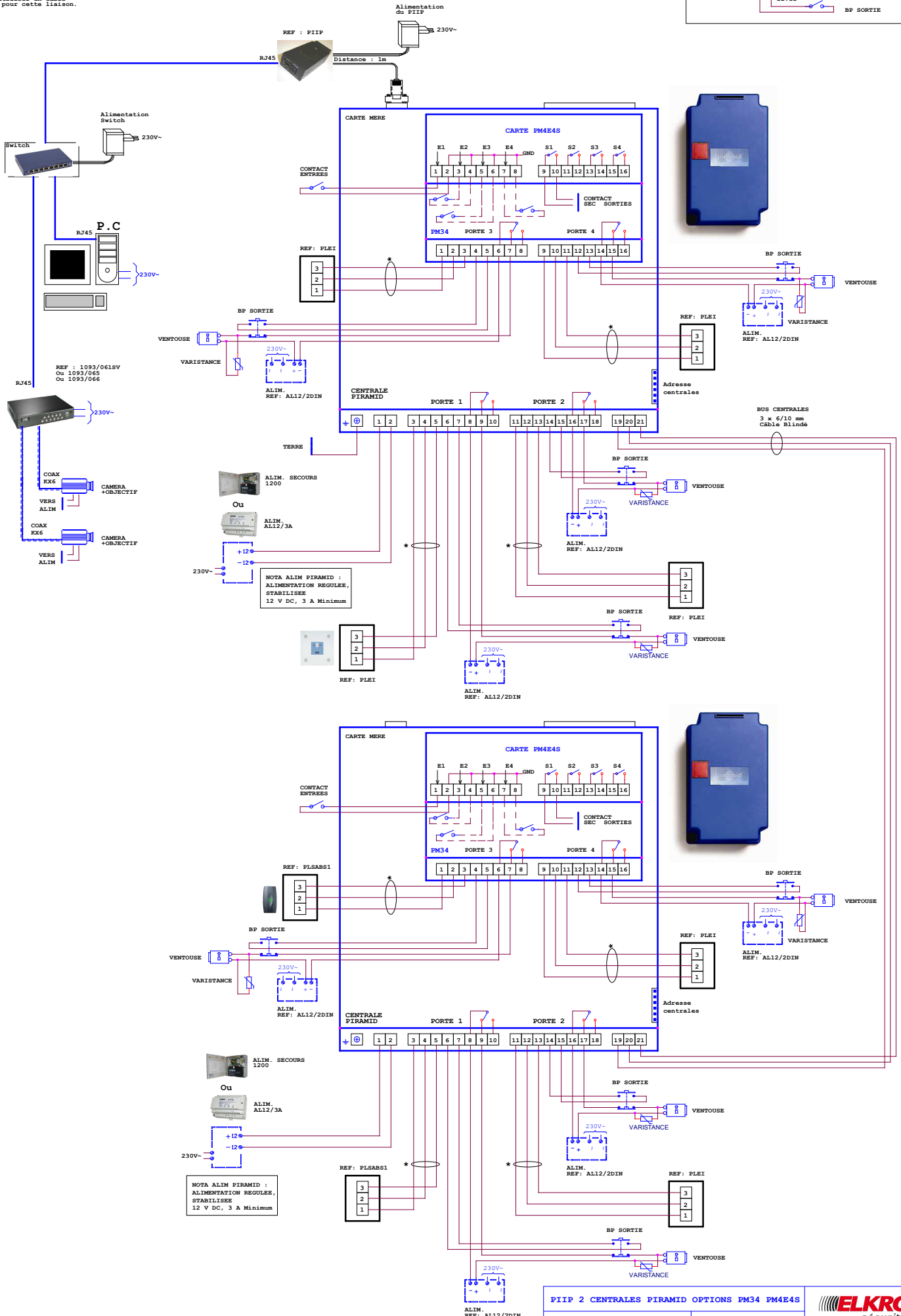
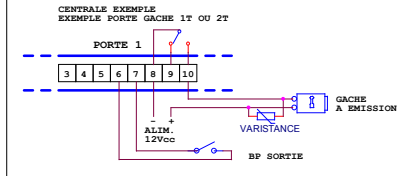


MESURES SUR LA CENTRALE

PIRAMID	Alimentation centrale avec 1200 ou AL12/3A Mesure sur la centrale +,-	12 Vcc
	Bouton poussoir de sortie (sans appuyer sur le BP) PORTE 1 (6,7) PORTE 2 (14,15)	11,5 Vcc 11,5 Vcc

NOTA (*):
Vous devez utiliser un câble
Indépendant pour cette liaison.



ATTENTION : LE SCHEMA N'EST VALABLE QU'AVEC LES REFERENCES PRODUITS
INDIQUEES . POUR TOUTE MODIFICATION , VEUILLEZ PRENDRE CONTACT AVEC
LE SERVICE TECHNIQUE.

PIIP 2 CENTRALES PIRAMID OPTIONS PM34 PM4E4S		
CREE LE: 18/02/2013	CREE PAR: LD	
MODIFIE LE: --/--	N° MODIF: 0	SCH: ELK10105