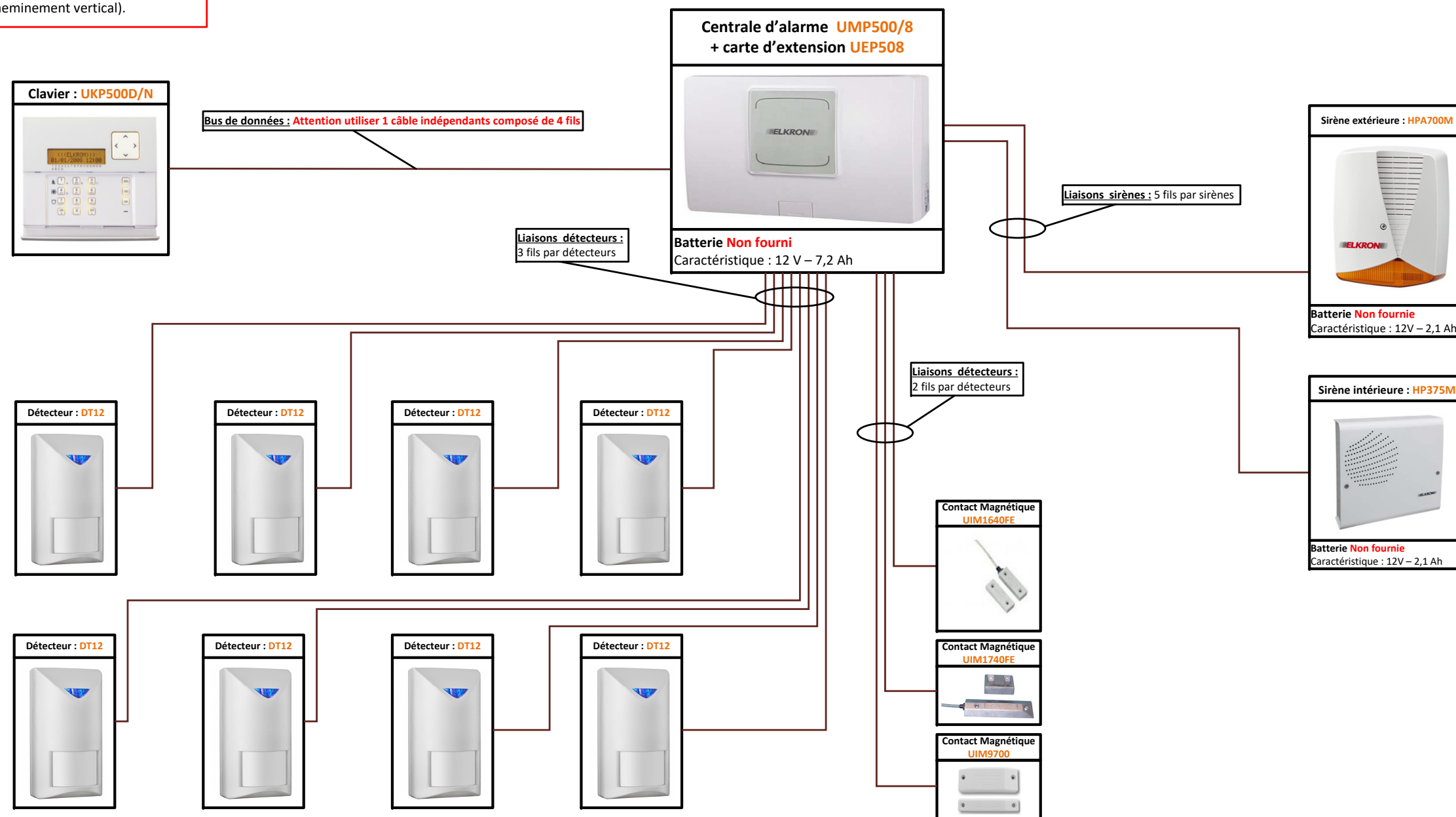


Précautions de mise en œuvre du câble :

- Une gaine de câble blessée ne doit pas être réparée par un adhésif ;
  - Les torsions excessives du câble dans son axe sont à éviter ;
  - Il faut éviter de blesser le câble sur des arêtes vives (sinon faire passer le câble dans un morceau de gaine).
- Cohabitation courants forts - courants faibles :
- Séparer physiquement courants faibles et courants forts ;
  - Séparation de 30cm minimum (cheminement vertical).



Options supplémentaires :

Références	Description des produits
DT12	Détecteur volumétrique
UIM9700	Lot de 10 contacts magnétiques de porte
UKP500D/N	Clavier déporté rétro-éclairé
UKP500DV/N	Clavier déporté rétro-éclairé vocal
UKP500DP/N	Clavier déporté tactile rétro-éclairé
UMP5K10111	Interface de programmation
UHI-CONNECT	Logiciel de programmation compatible Windows
IT500WEB	Interface pour serveur web
UIMG500/N	Transmetteur GSM
UDK500M-P	Lecteur de clés UDK30
UEP508	Module d'extension avec 8 entrées et 2 sorties
UAS500/RPT	Alimentation supplémentaire avec 8 entrées et 2 sorties
ER500	Extension radio

Distance maximum pour cette installation :

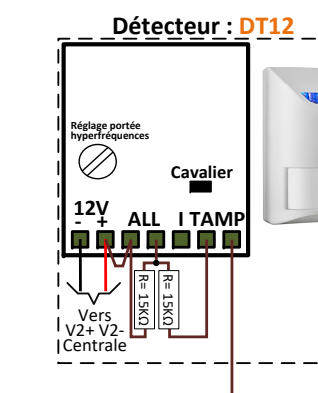
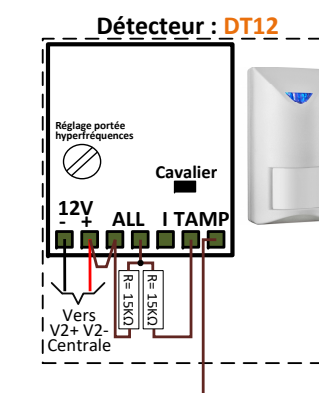
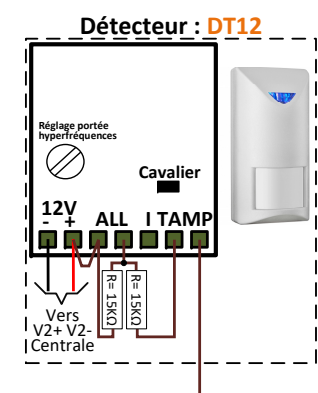
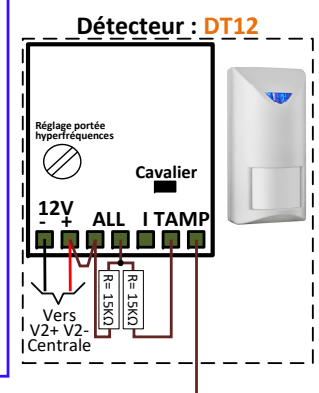
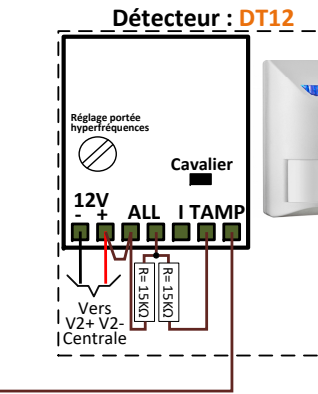
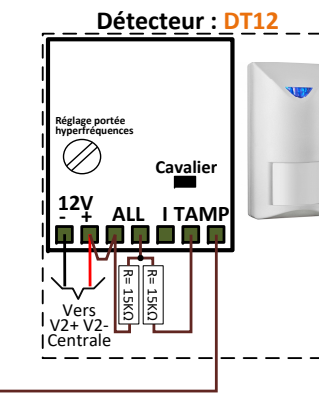
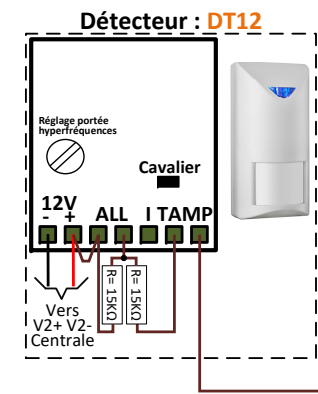
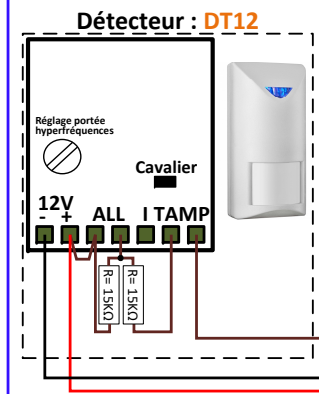
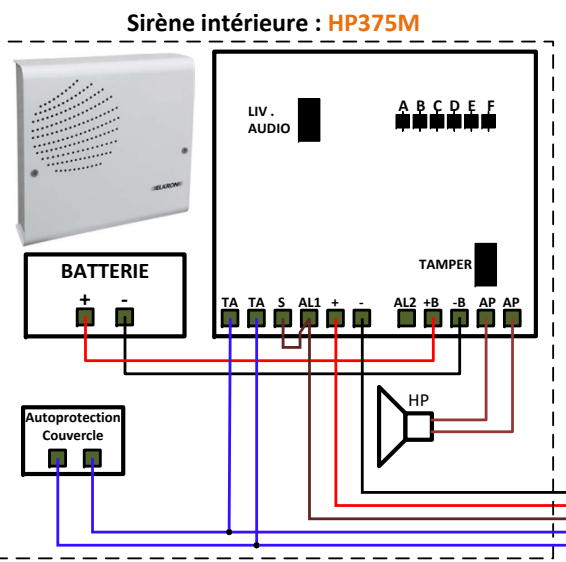
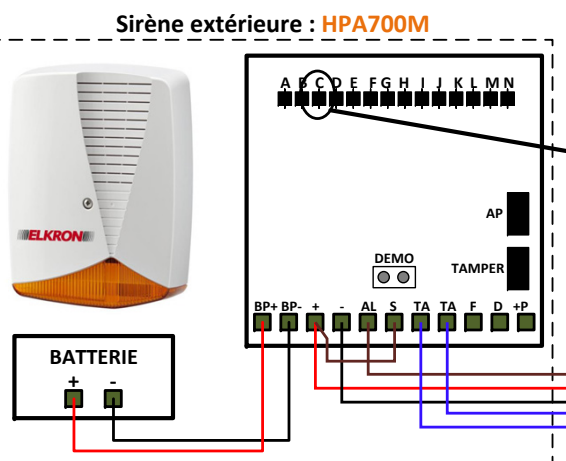
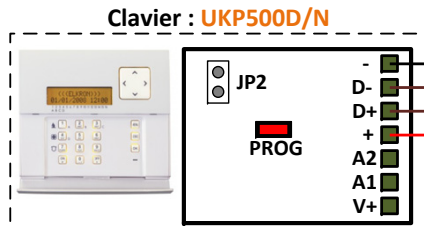
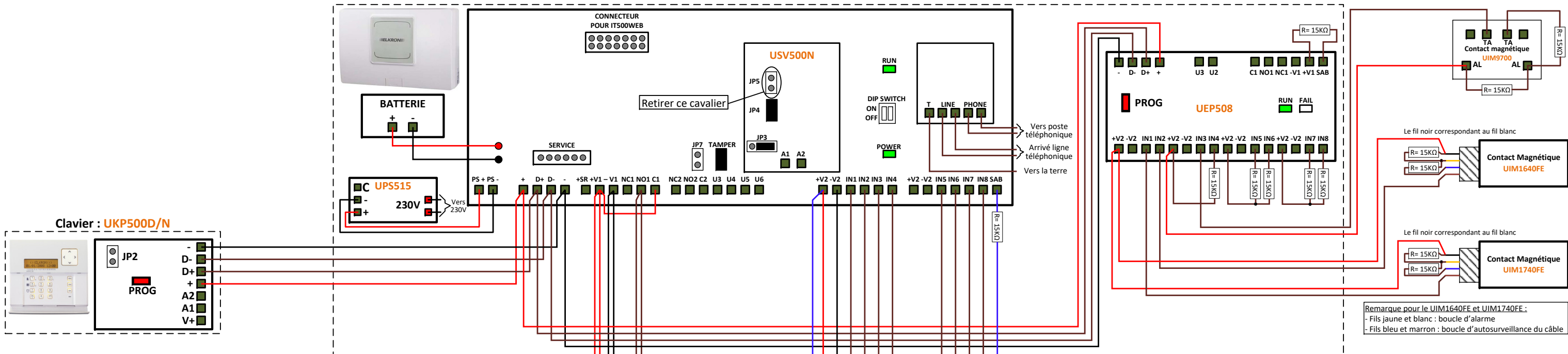
Sections	Bus audio	Bus de données	Liaisons détecteurs	Liaisons sirènes
0,75 mm <sup>2</sup>	300 m	150 m	100 m	100 m
1 mm <sup>2</sup>		200 m		
2,5 mm <sup>2</sup>		300m		
4 mm <sup>2</sup>		400 m		

Remarques :

- La somme de tous les tronçons du bus de données ne doit pas dépasser 400 mètres.
- UEP508 doit être placé dans la centrale.

	UMP500/8 + UKP500D/N + HP375M + HPA700M + UEP508 + 8 x DT12 + UIM1740FE + UIM1640FE + UIM9700 Installation de Grade 2 - Tirage des câbles			
Créé par : JCH	Créé le : 05.02.19	Modifié le : 25.09.19	Version : 3	Numéro de schéma : <b>ELK6644</b> 1/2

Centrale d'alarme UMP500/8 avec extension UEP508



Remarque pour le UIM1640FE et UIM1740FE :  
 - Fils jaune et blanc : boucle d'alarme  
 - Fils bleu et marron : boucle d'autosurveillance du câble

Tension mesurable sur le système (à titre indicatif):

	Repos	Sabotage	Alarme
INx et -V2	7,85 Vcc	0 Vcc	5,48 Vcc
SAB et -V2	7,85 Vcc	0 Vcc	
+Vx et -Vx	13,8 Vcc	13,8 Vcc	13,8 Vcc
Bus de données + et -	13,8 Vcc	13,8 Vcc	13,8 Vcc

