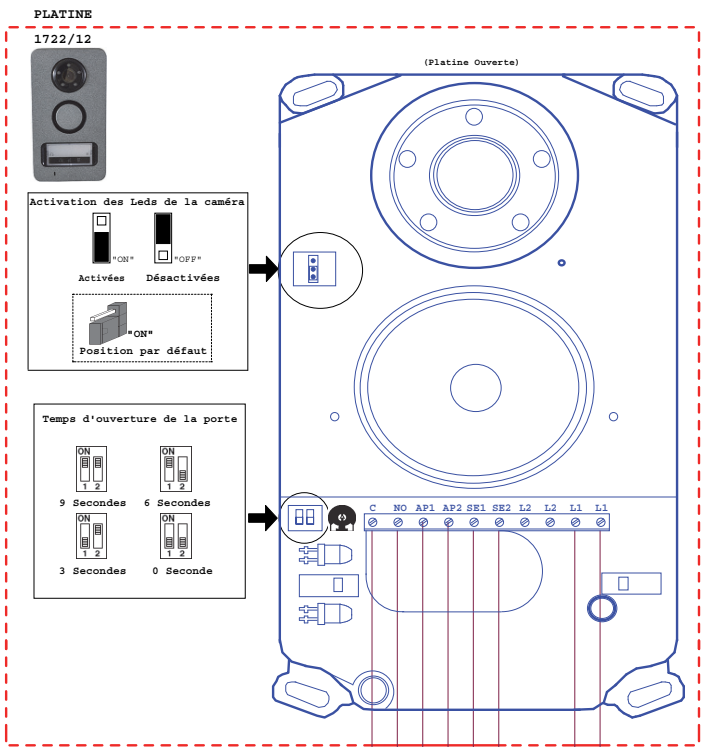
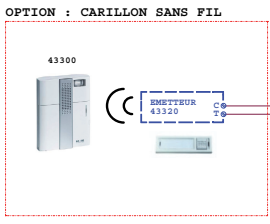
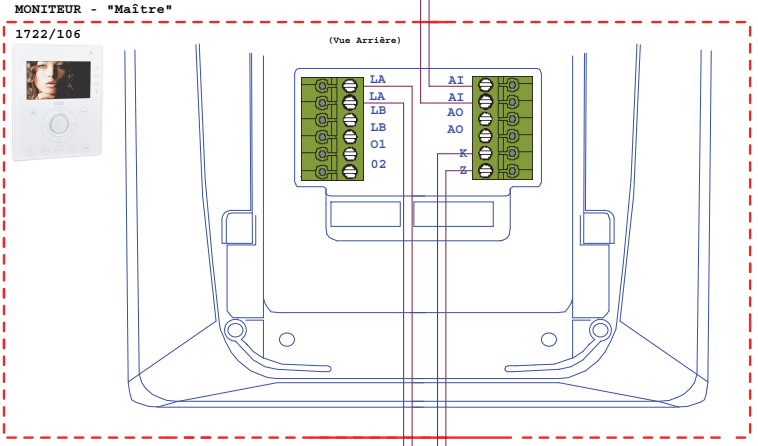
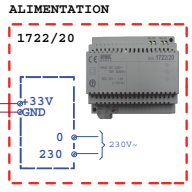
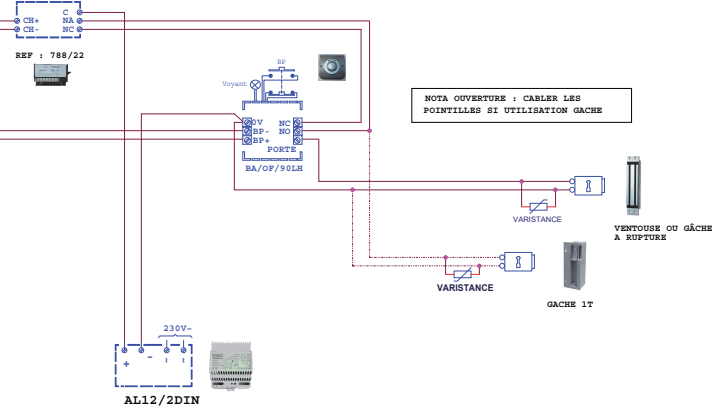


Liaison	Type de câble			
	SYT1 (Ø9,8 mm)	Cable téléphonique Ø9,8 mm 2500 mètres	CAT5 UTP	Cable individuel 1 mm²
B - C	10 m *	10 m	10 m #	50 m
A - B		130 m	100 m	
A - OP1	10 m *	10 m	10 m #	20 m
A - OP2				50 m

\* Le câble SYT1 contient 2 paires de fils; en utilisant chaque paire pour un conducteur, il est possible d'arriver à une distance de 20 m.  
 # Le câble CAT5 contient 4 paires de fils; en utilisant 2 paires par conducteur, il est possible d'arriver à une distance de 40 m.  
 Chaque liaison doit passer dans des tubes différents.



CONTACT SEC "PORTAIL"  
 MAXIMUM 1A @ 30V



NOTA OUVREMENTE : CABLER LES POINTILLES SI UTILISATION GACHE

ATTENTION : LE SCHEMA N'EST VALABLE QU'AVEC LES REFERENCES PRODUITS INDIQUES . POUR TOUTE MODIFICATION , VEUILLEZ PRENDRE CONTACT AVEC LE SERVICE TECHNIQUE.