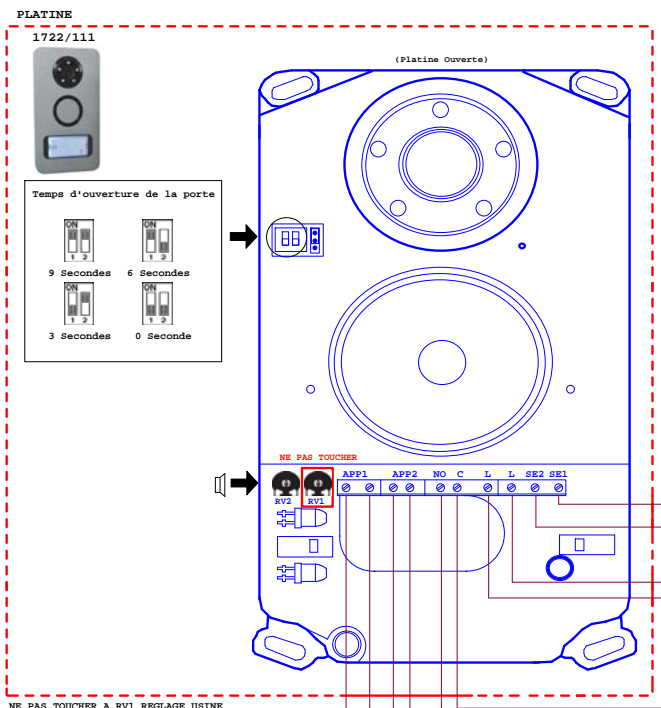
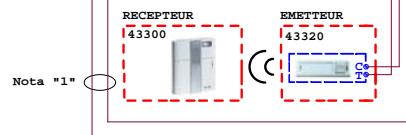
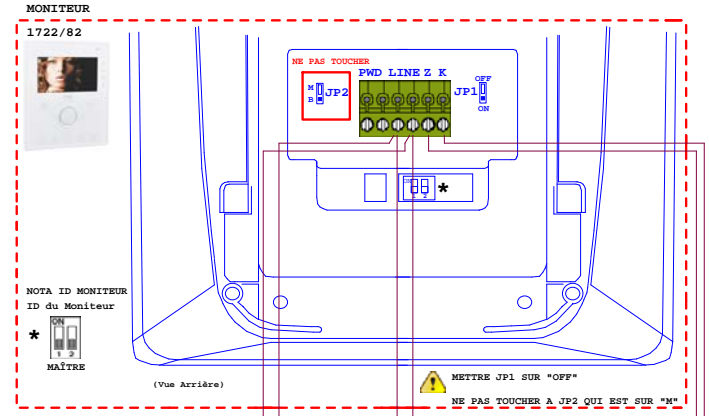
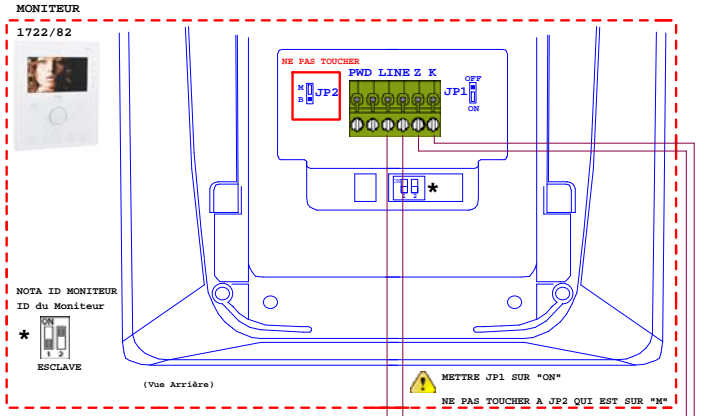


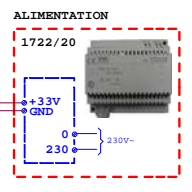
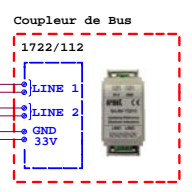
Nota "1"
 Vous devez utiliser un câble indépendant
 Pour cette liaison

Liaison	Type de câble					
	Cable individuel 0,5 mm ²	Cable individuel 0,75 mm ²	Cable individuel 1 mm ²	Cable individuel 1,5 mm ²	Cable téléphonique Ø 0,6 mm sans gaine	SYT1 (Ø 0,8 mm)
Longueur maxi. De Bus Total des Tronçons (A-C2)+(C2-B) +(B-OP3)	60 m	100 m	100 m	100 m	100 m	130 m
C1-C2	0,5 m	0,5 m	0,5 m	0,5 m	0,5 m	0,5 m
A - OP1	10 m	10 m	20 m	20 m	10 m	10 m #
A - OP4	50 m	50 m	50 m	50 m	50 m	50 m
A - OP5	10 m	10 m	20 m	20 m	10 m	10 m #
A - OP6	10 m	10 m	20 m	20 m	10 m	10 m #
B - OP2	30 m	30 m	30 m	30 m	30 m	30 m
OP3 - OP2	30 m	30 m	30 m	30 m	30 m	30 m

Le câble SYT1 contient 2 paires de fils; en utilisant chaque paire pour un conducteur, il est possible d'arriver à une distance de 20 m.



CONTACT SEC
 "PORTAIL"
 MAXIMUM 1A @ 30V
 "PORTAIL"
 BP DE SORTIE
 "Serrure Electrique"
 BP DE SORTIE



ATTENTION :LE SCHEMA N'EST VALABLE QU'AVEC LES REFERENCES PRODUITS
 INDIQUEES . POUR TOUTE MODIFICATION ,VEUILLEZ PRENDRE CONTACT AVEC
 LE SERVICE TECHNIQUE.