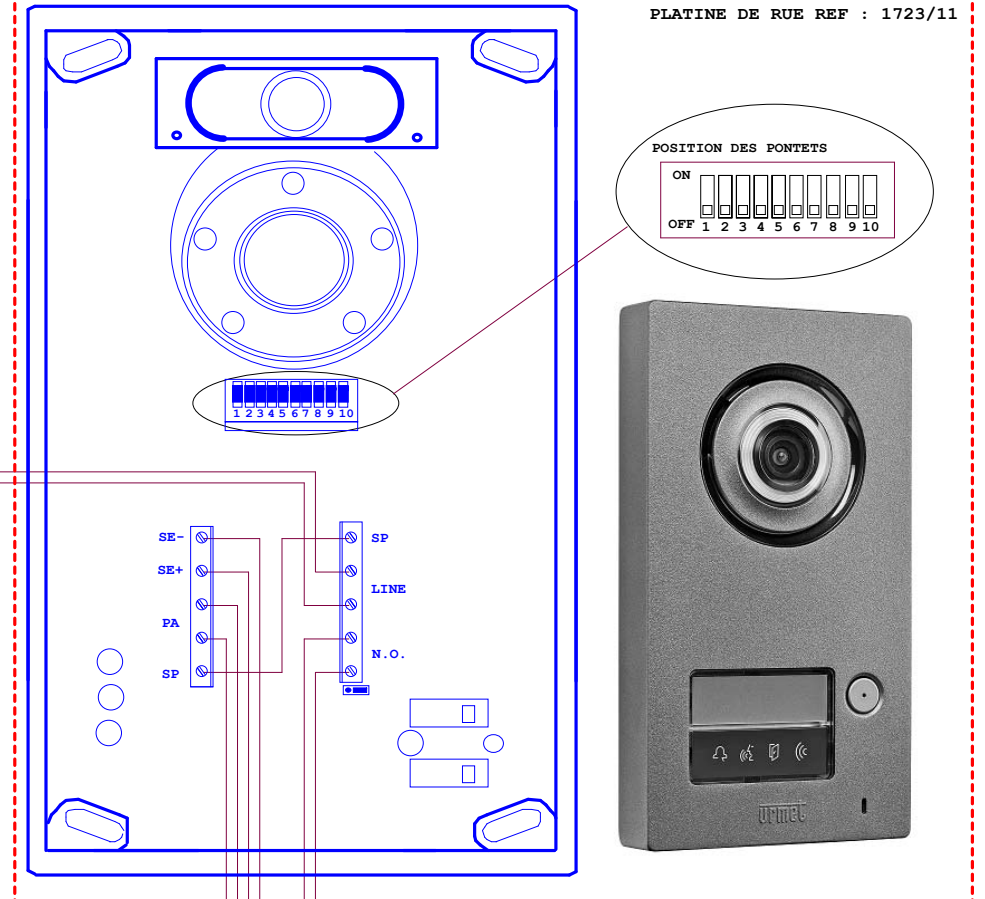
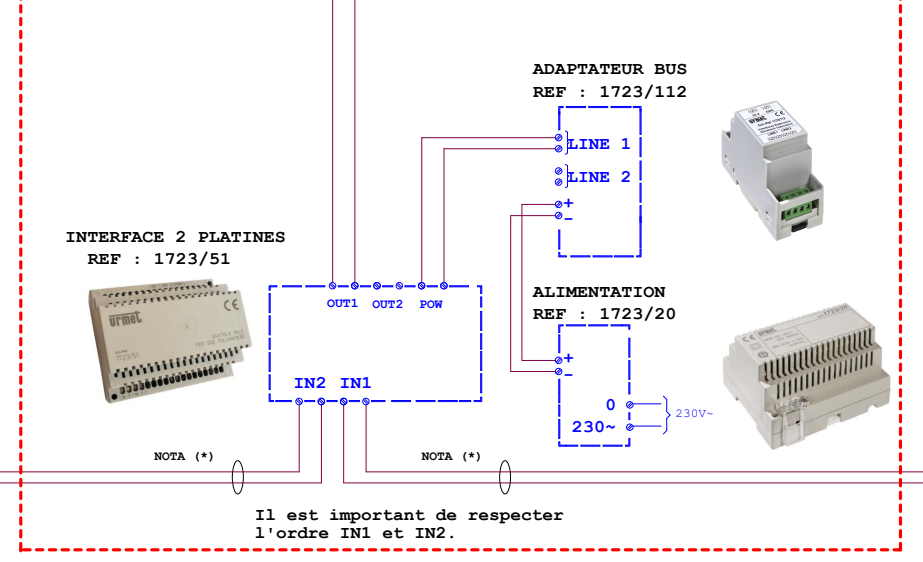
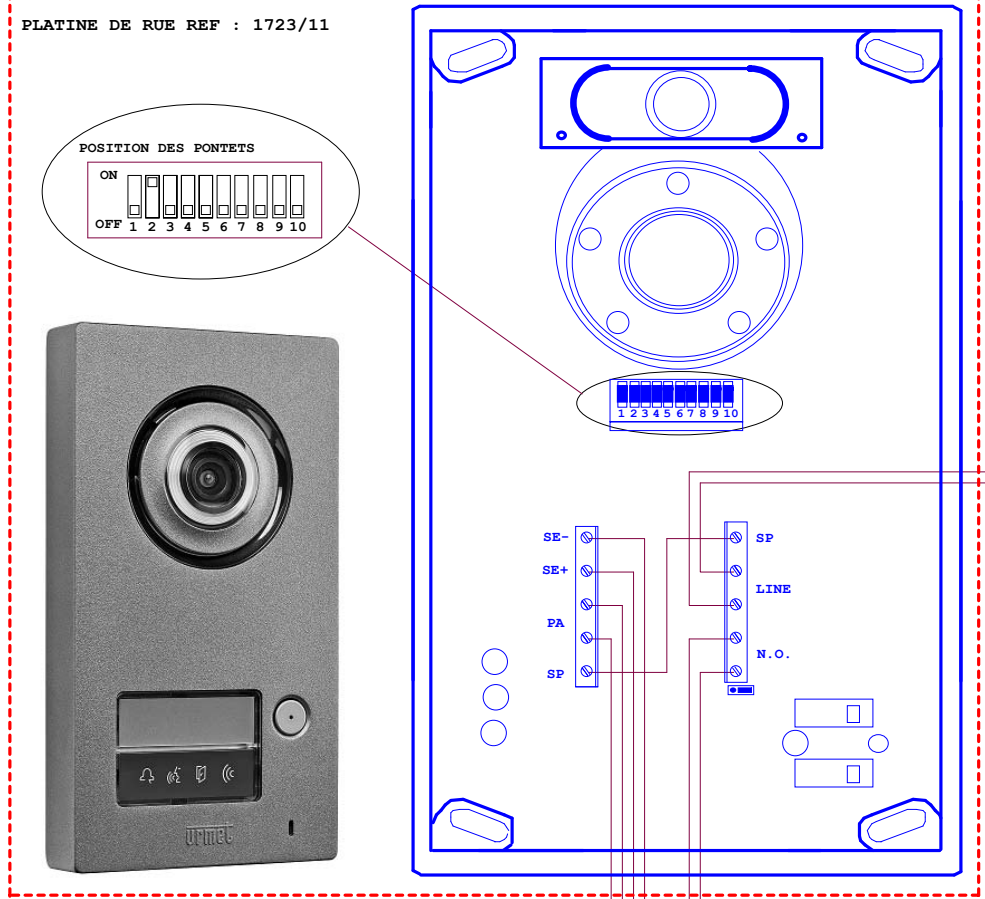
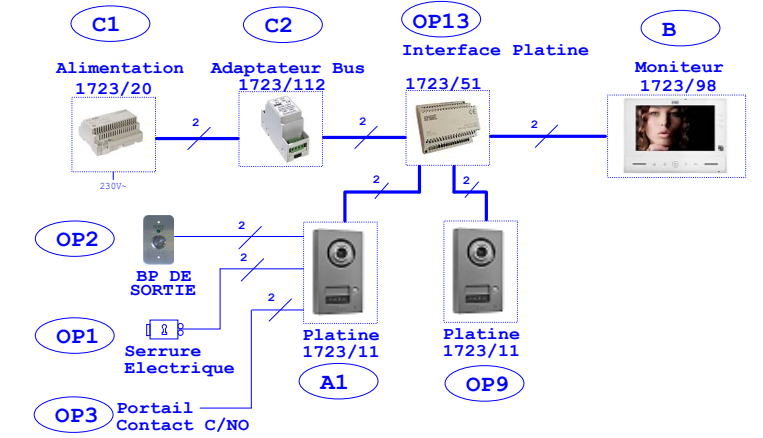
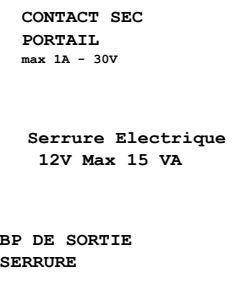


Distances et Type de câble				
Câble Liaison	2Voice Réf. 1083/90	SYT1 Ø0.8mm AWG20	CAT5	1.5mm <sup>2</sup> SIMPLE
A1 - OP13	300 m	250 m	150 m	150 m
OP9 - OP13	300 m	250 m	150 m	150 m
OP13 - B	150 m	50 m	50 m	40 m
C1 - OP13	0.5 m	0.5 m	0.5 m	0.5 m
OP1 - A1	20 m	10 m	10 m	20 m
OP2 - A1	50 m	50 m	30 m	50 m
OP3 - A1	20 m	10 m	10 m	20 m



NOTA (\*) :  
Utiliser un câble  
Indépendant.

Le schéma n'est valable qu'avec les références produits indiquées. Pour toute modification, veuillez prendre contact avec le service technique.



- PARAMETRAGE DES SWITCHES DE LA PLATINE**
- 1 : Fonction Etat Porte ou Boîte aux lettres
  - 2 : Type Platine
  - 3 : Eclairage LED
  - 4 : Gestion Bouton Appel
  - 5 : Type de sortie SE+ SE-
  - 6 : Modèle Platine
  - 7 et 8 : Tempo Ouverture Porte
  - 9 et 10 : Laisser sur OFF

- PARAMETRAGE DES SWITCHES DES MONITEURS**
- 1 : Numéro bouton d'appel
  - 2 et 3 : Adresse du moniteur
  - 4 : Fonctionnement mono ou bi-famille
  - 5 : Laisser sur OFF
  - 6 : Fonction coupure phonie descendante
  - 7 : Laisser sur OFF
  - 8 : Laisser sur OFF
- Cavalier JP1 : Terminaison de fin de ligne  
Cavalier JP2 : Alimentation Interne/Externe

Tension sur les bus Line : ~50Vcc.

