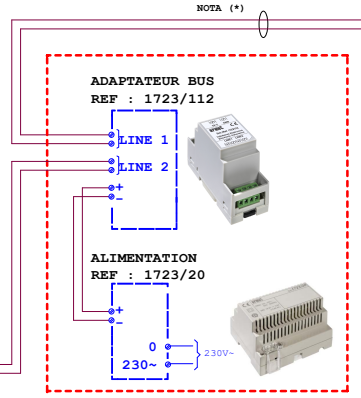
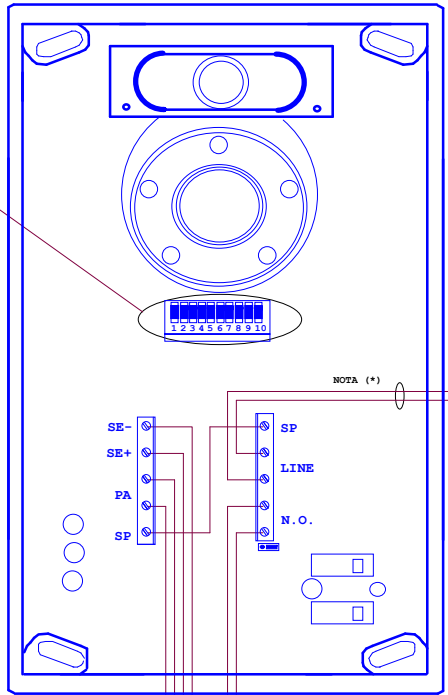
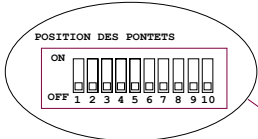


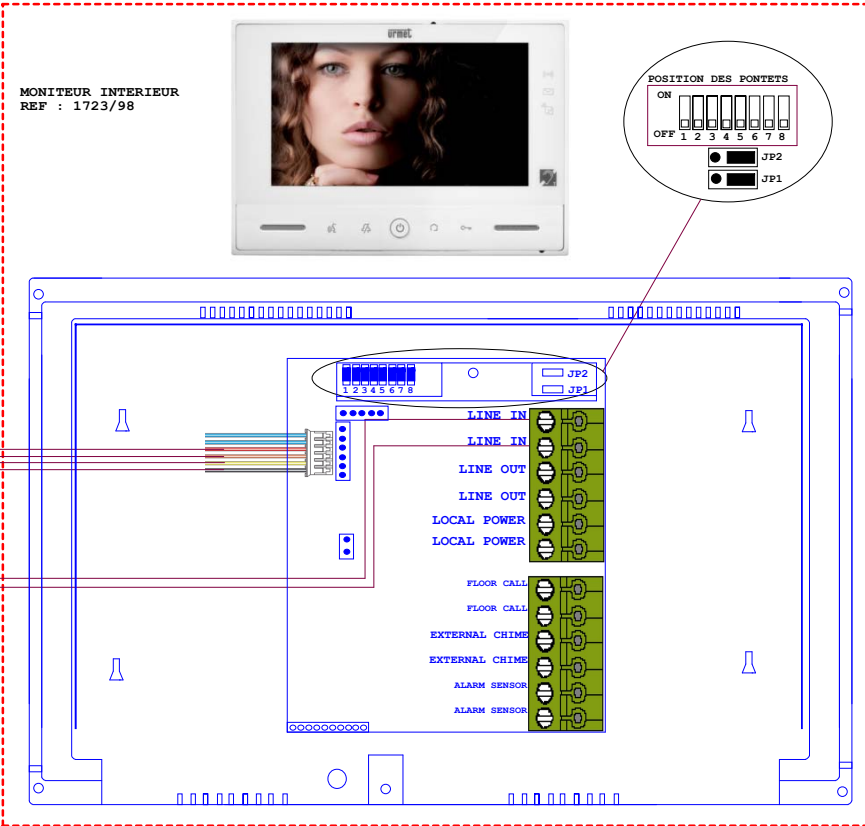
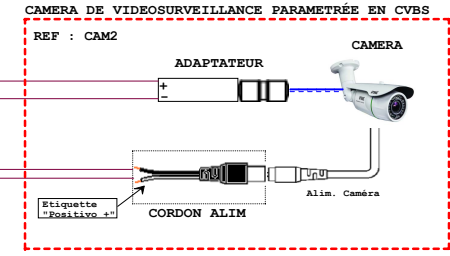
PLATINE DE RUE REF : 1723/11



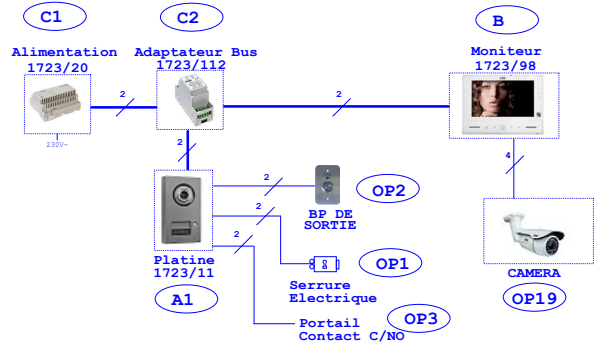
CONTACT SEC  
PORTAIL  
max 1A - 30V

Serrure Electrique  
12V Max 15 VA

BP DE SORTIE  
SERRURE



| Distances et Type de câble |                     |                   |       |               |
|----------------------------|---------------------|-------------------|-------|---------------|
| Câble Liaison              | 2Voice Réf. 1083/90 | SYT1 Ø0.8mm AWG20 | CAT5  | 1.5mm² SIMPLE |
| A1 - C2                    | 200 m               | 150 m             | 100 m | 75 m          |
| C1 - C2                    | 0.5 m               | 0.5 m             | 0.5 m | 0.5 m         |
| OP19 - B                   |                     |                   | 50 m  |               |
| C1 - OP13                  | 0.5 m               | 0.5 m             | 0.5 m | 0.5 m         |
| OP1 - A1                   | 20 m                | 10 m              | 10 m  | 20 m          |
| OP2 - A1                   | 50 m                | 50 m              | 30 m  | 50 m          |
| OP3 - A1                   | 20 m                | 10 m              | 10 m  | 20 m          |
| C2 - B                     | 50 m                | 50 m              | 50 m  | 20 m          |



- PARAMETRAGE DES SWITCHES DE LA PLATINE**
- 1 : Fonction Etat Porte ou Boite aux lettres
  - 2 : Type Platine
  - 3 : Eclairage LED
  - 4 : Gestion Bouton Appel
  - 5 : Type de sortie SE+ SE-
  - 6 : Modèle Platine
  - 7 et 8 : Tempo Ouverture Porte
  - 9 et 10 : Laisser sur OFF
- Tension sur les bus Line : ~50Vcc.

- PARAMETRAGE DES SWITCHES DES MONITEURS**
- 1 : Numéro bouton d'appel
  - 2 et 3 : Adresse du moniteur
  - 4 : Fonctionnement mono ou bi-famille
  - 5 : Laisser sur OFF
  - 6 : Fonction coupure phonie descendante
  - 7 : Laisser sur OFF
  - 8 : Laisser sur OFF
- Cavalière JP1 : Terminaison de fin de ligne  
Cavalière JP2 : Alimentation Interne/Externe

NOTA (\*) :  
Utiliser un câble  
Indépendant.

KIT NOTE 2 WIFI : REF. 1723/95  
AVEC 1 CAMERA

urmet FRANCE  
SCH: KIT1723-95  
KIT17334

CREE LE:10/2021 CREE PAR: JCH MODIFIE LE: N° MODIF.

Le schéma n'est valable qu'avec les références produits indiquées. Pour toute modification, veuillez prendre contact avec le service technique.