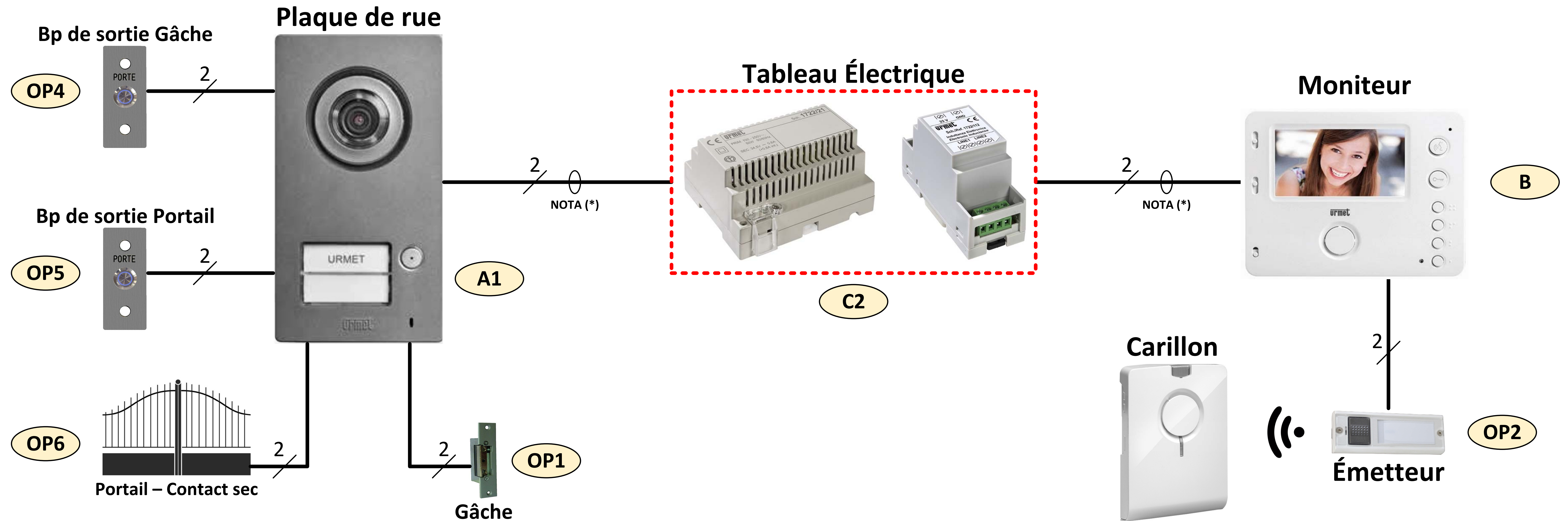


Distances maximales entre les dispositifs

Liaison	Type de câble					
	SYT1 AWG20 (∅ 0,8mm)	CAT 5 ou 6	Câble 1 mm ² Souple	Câble 2Voice	Câble téléphonique (∅ 0,6mm)	Câble 1 mm ² West Pen
A1 – B	130 m	80 m	100 m	150 m	100 m	130 m
C2 – B	75 m	40 m	100 m	150 m	40 m	130 m
A1 – OP1	10 m (*)	10 m	20 m	20 m	10 m	20 m
A1 – OP4	50 m (*)	30 m	50 m	50 m	50 m	50 m
A1 – OP5	10 m (*)	10 m	20 m	20 m	10 m	20 m
A1 – OP6	10 m (*)	10 m	20 m	20 m	10 m	20 m
B – OP2	30 m (*)	10 m	30 m	30 m	30 m	30 m

(*) Le câble SYT1 contient plusieurs paires, en doublant les paires il est possible de doubler la distance.



NOTA (*) : Il est obligatoire d'utiliser un câble indépendant pour cette liaison. Le schéma n'est valable qu'avec les références produits indiquées.

urmet
FRANCE

Kit Villa 1722/93 avec Carillon 43551

Crée par : AMO

Crée le : 27.03.23

Modifié le :

Version : 0

Numéro du schéma : **KIT7738** 1/2

Information sur le paramétrage du moniteur 1722/87

Adressage des commutateurs du moniteur		Association bouton d'appel aux moniteurs	
Type de moniteur	Position des commutateurs		Position des commutateurs
Moniteur Maitre		Moniteur Associé au bouton d'appel 1	
Moniteur Esclave N°1		Moniteur Associé au bouton d'appel 2	
Moniteur Esclave N°2		Terminaison de ligne	
Moniteur Esclave N°3		Terminaison activée (par défaut)	
		Terminaison non activée	

Plaque de rue Mini Note Plus - Ref. 1722/115

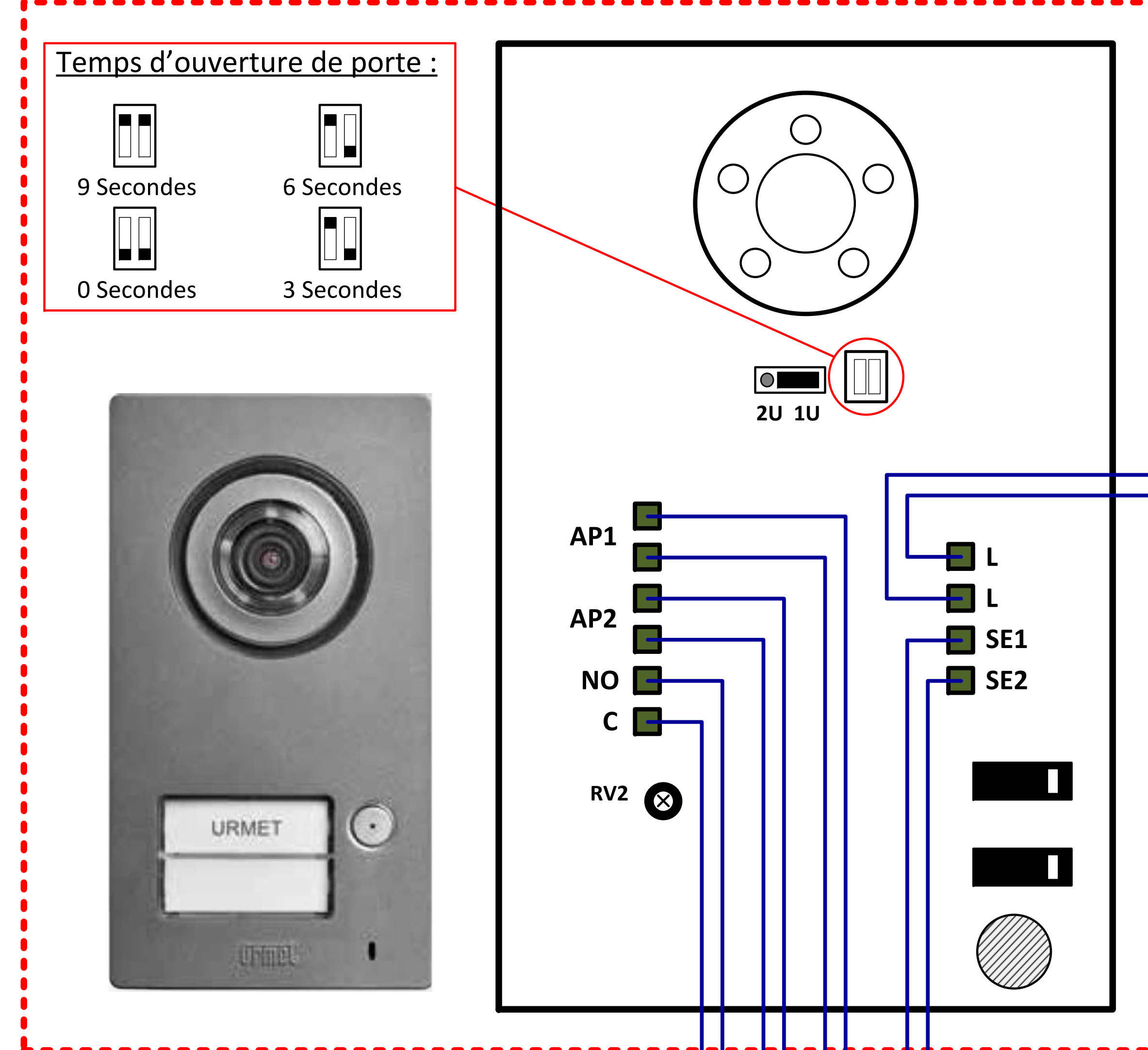
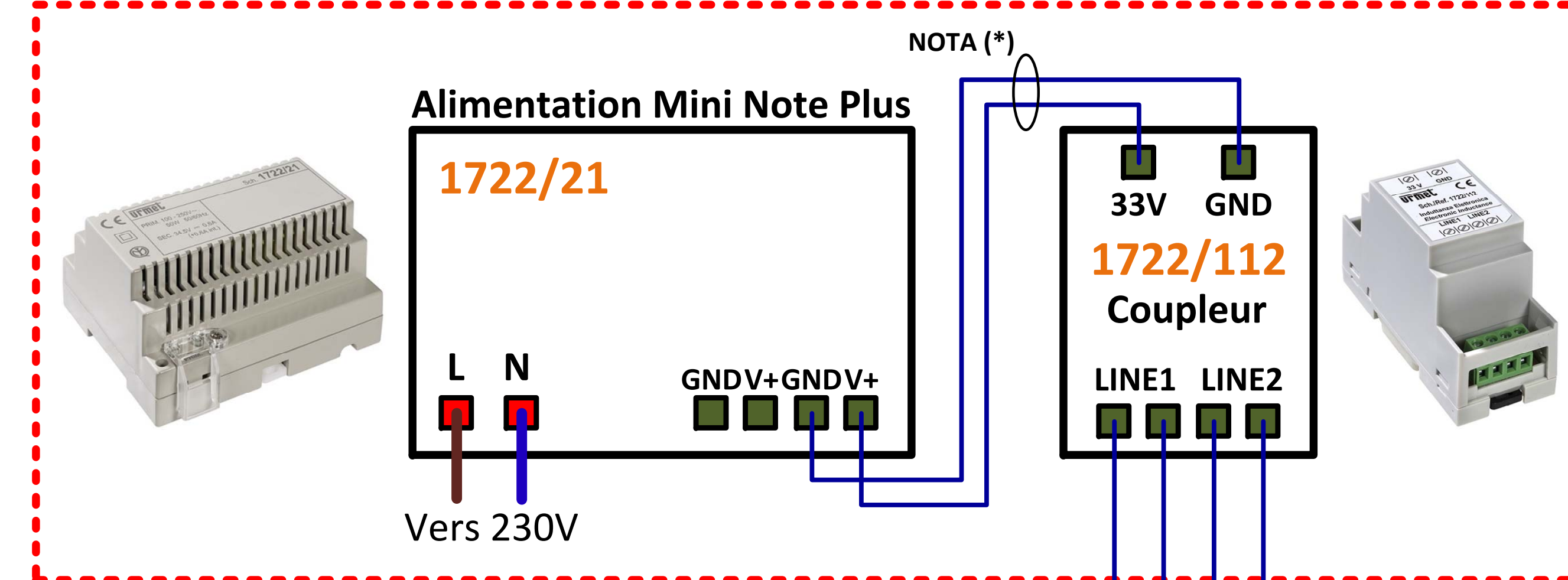
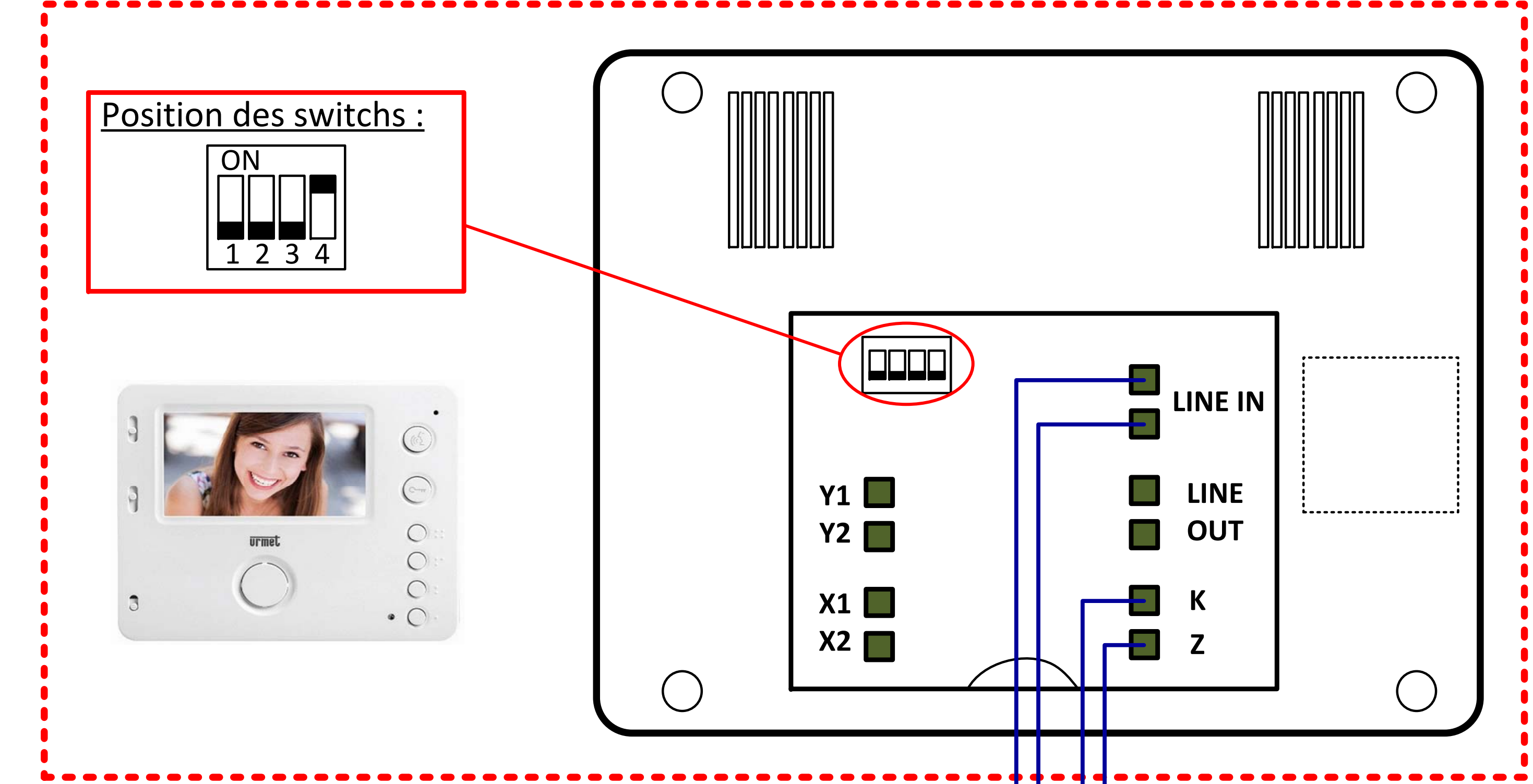


Tableau électrique des alimentations pour le Kit Mini Note Plus



Moniteur Mini Note Plus - Ref. 1722/88 - Configurée en Maitre

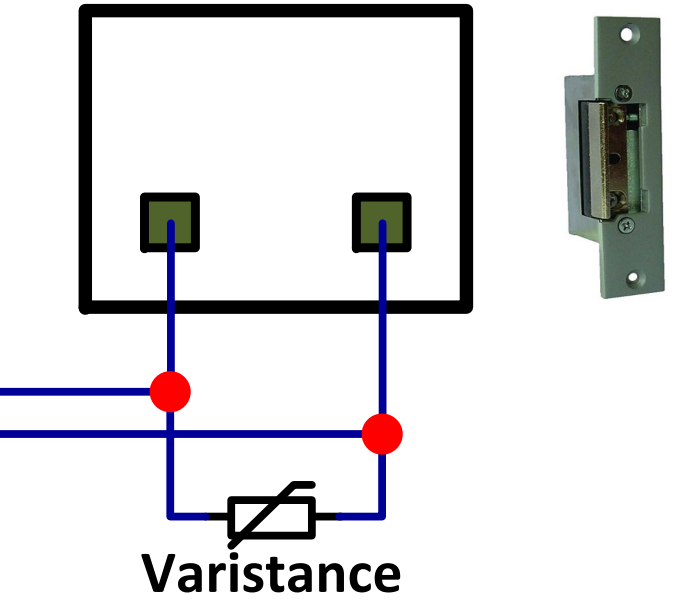


Portail - Contact C/NO
Maximum 1A - 30V

Bouton de sortie du Portail

Bouton de sortie
Pour la gâche électrique

Gâche à émission
12V Max 15 VA



Kit Carillon 43551



Pour les distances et les sections des câbles se référer à la page N°1 du schéma.

NOTA (*) : Il est obligatoire d'utiliser un câble indépendant pour cette liaison. Le schéma n'est valable qu'avec les références produits indiquées.