

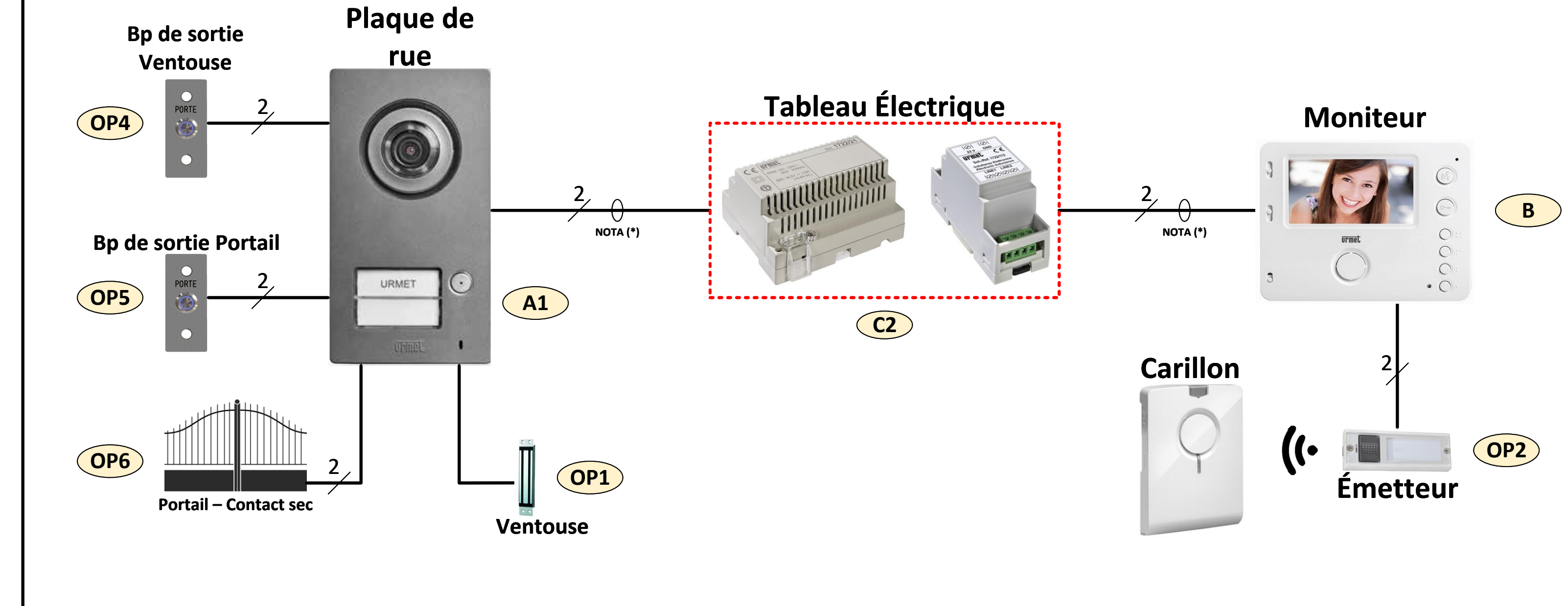
Distances maximales entre les dispositifs

Liaison	Type de câble					
	SYT1 AWG20 (Ø 0,8mm)	CAT 5 ou 6	Câble 1 mm ² Souple	Câble 2Voice	Câble téléphonique (Ø 0,6mm)	Câble 1 mm ² West Pen
A1 – B	130 m	80 m	100 m	150 m	100 m	130 m
C2 – B	75 m	40 m	100 m	150 m	40 m	130 m
A1 – OP1	10 m (*)	10 m	20 m	20 m	10 m	20 m
A1 – OP4	50 m (*)	30 m	50 m	50 m	50 m	50 m
A1 – OP5	10 m (*)	10 m	20 m	20 m	10 m	20 m
A1 – OP6	10 m (*)	10 m	20 m	20 m	10 m	20 m
B – OP2	30 m (*)	10 m	30 m	30 m	30 m	30 m

(*) Le câble SYT1 contient plusieurs paires, en doublant les paires il est possible de doubler la distance.

Information sur le paramétrage du moniteur 1722/87

Adressage des commutateurs du moniteur		Association bouton d'appel aux moniteurs	
Type de moniteur	Position des commutateurs		Position des commutateurs
Moniteur Maître		Moniteur Associé au bouton d'appel 1	
Moniteur Esclave N°1		Moniteur Associé au bouton d'appel 2	
Moniteur Esclave N°2		Terminaison de ligne	
Moniteur Esclave N°3		Terminaison activée (par défaut)	
		Terminaison non activée	



Plaque de rue Mini Note Plus - Ref. 1722/115

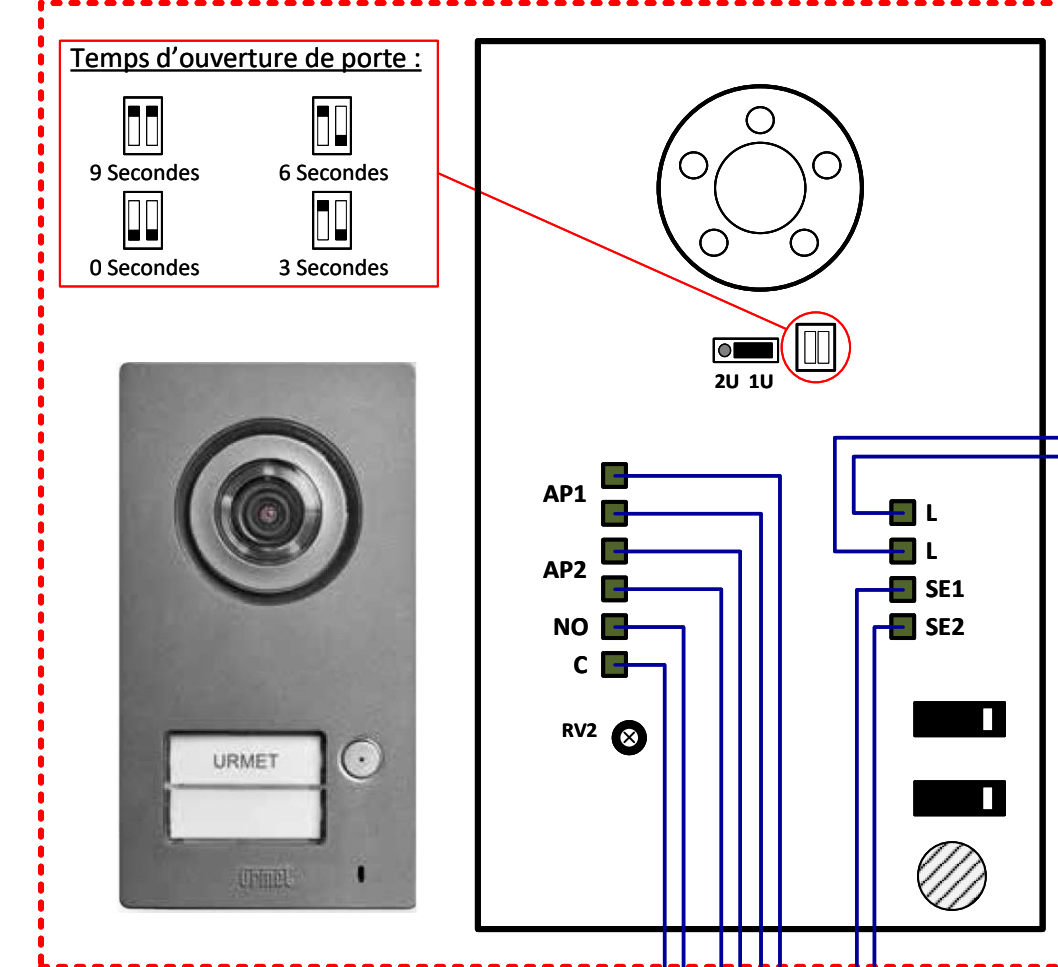
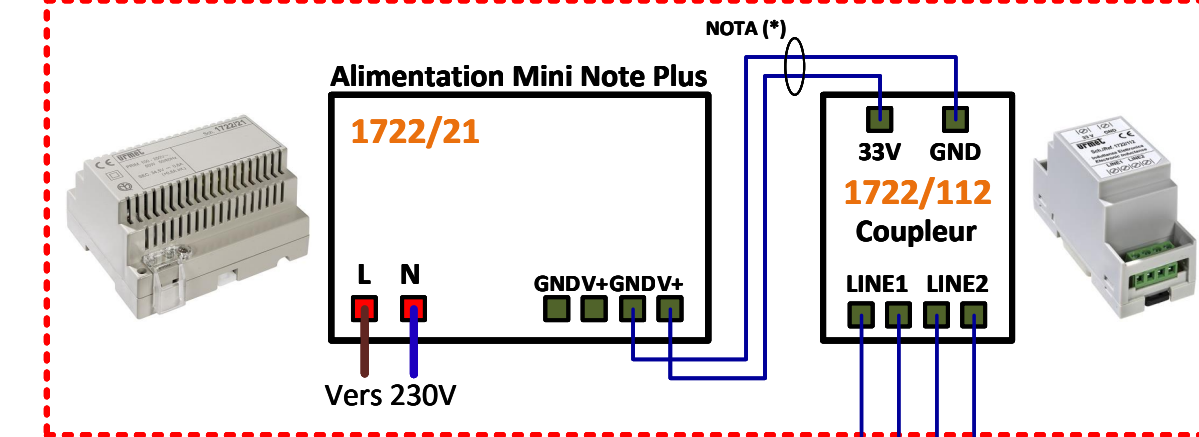
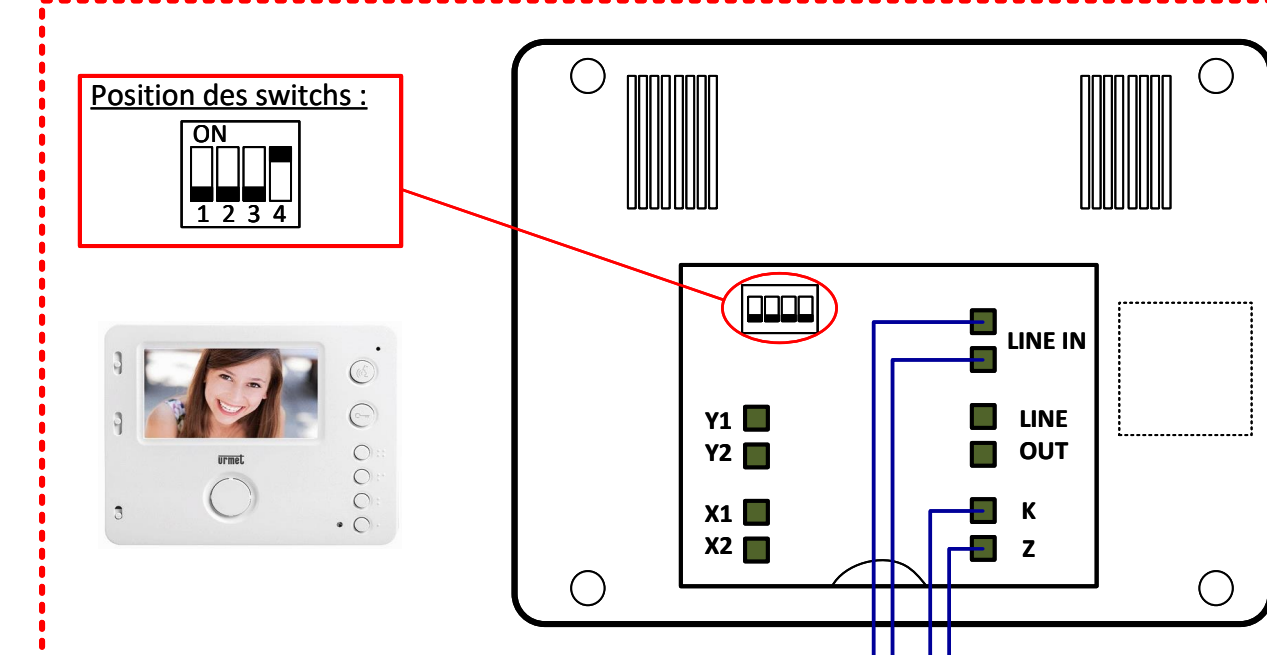


Tableau électrique des alimentations pour le Kit Mini Note Plus



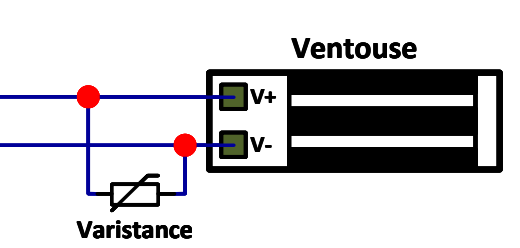
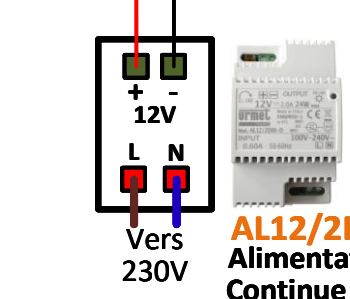
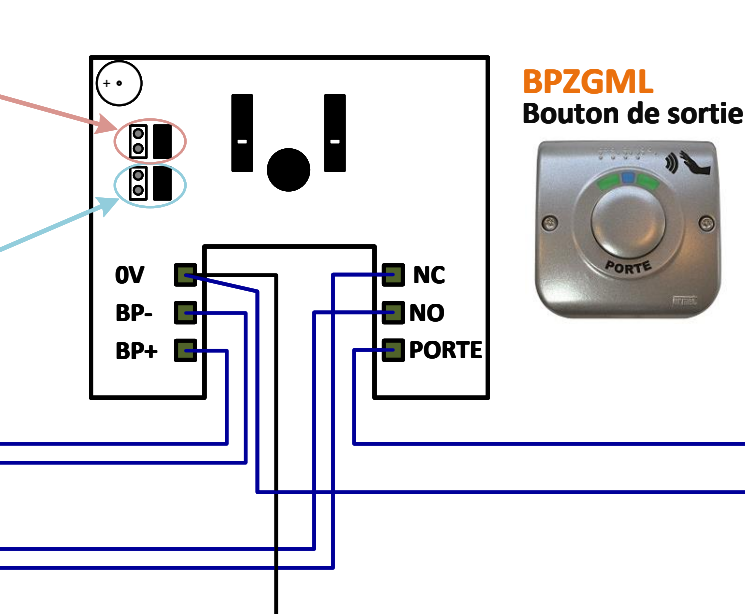
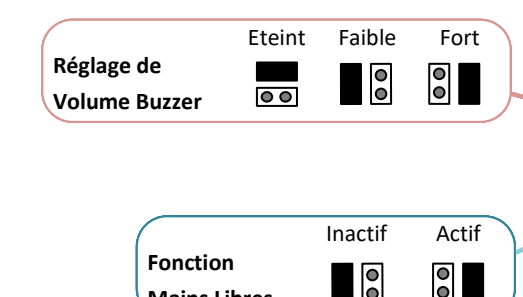
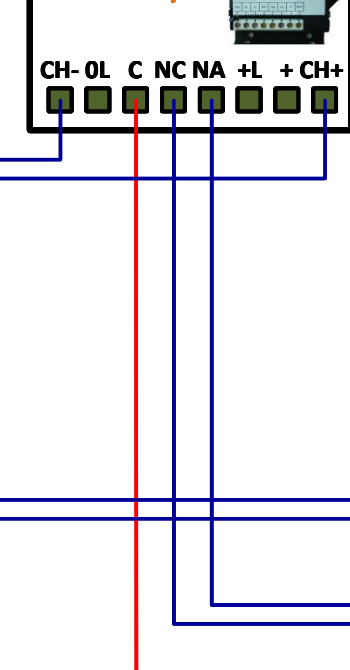
Moniteur Mini Note Plus - Ref. 1722/88 - Configurée en Maître



Kit Carillon 43551



Relais 788/22



NOTA (*): Il est obligatoire d'utiliser un câble indépendant pour cette liaison. Le schéma n'est valable qu'avec les références produits indiquées.



Kit Villa 1722/93 avec Carillon 43551 + VENTOUSE

Crée par :SDO	Crée le : 10.11.23	Modifié le :	Version : 0	Numéro du schéma : KIT7871
---------------	--------------------	--------------	-------------	-----------------------------------