

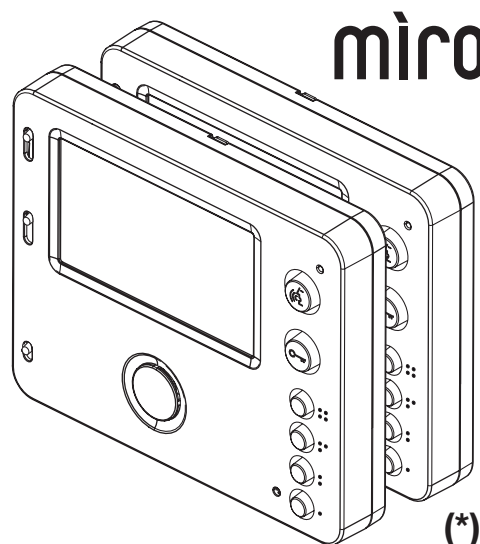
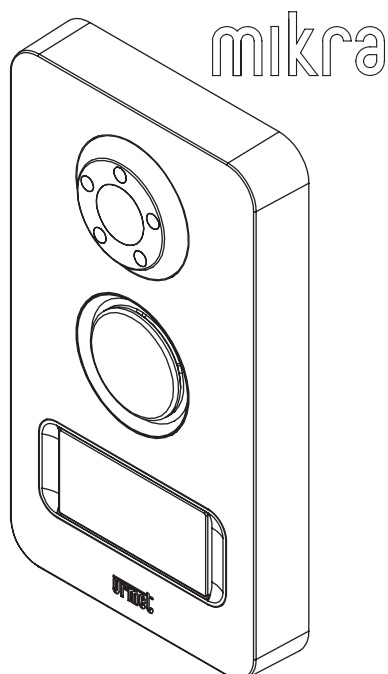
**KIT VIDEO 2 FILI MONO E BIFAMILIARE MÌRO VIVAVOCE / MIKRA
ONE- AND TWO-HOUSEHOLD 2 WIRES VIDEO KIT WITH HANDS-FREE
MÌRO AND MIKRA PANEL**

**KIT VIDÉO 2 FILS MONO ET BI-FAMILLE MÌRO MAINS LIBRES / MIKRA
KIT DE VIDEO INTERFÓNICO DE 2 HILOS MONO Y BIFAMILIAR CON ALTAVOZ
MÌRO / MIKRA**

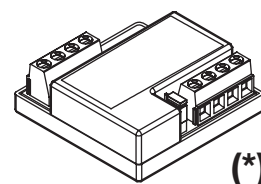
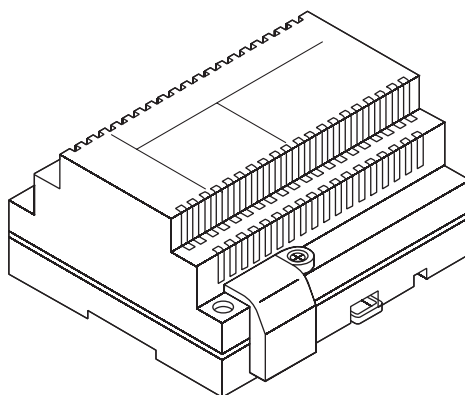
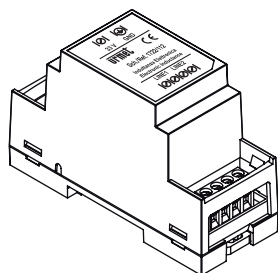
**KIT FÜR 2-DRAHT-VIDEOSPRECHANLAGE FÜR EIN- UND ZWEIFAMILIENHAUS
MÌRO / MIKRA**

Sch./Ref. 1722/83 - 1722/84 (*)

IP44



(*)



(*)

**LIBRETTO DI INSTALLAZIONE ED USO
INSTALLATION AND INSTRUCTION MANUAL
MANUEL D'INSTALLATION ET D'UTILISATION
MANUAL DE INSTALACIÓN Y USO
INSTALLATIONS- UND GEBRAUCHSANLEITUNG**

SOMMAIRE

1	DESCRIPTION GENERALE	28
2	COMPOSITION DU KIT	29
3	DISPOSITIFS AUXILIAIRES.....	30
4	PIÈCES DE RECHANGE	30
5	SYNOPTIQUE DE CONNEXION.....	31
5.1	Installation monofamille.....	31
5.1.1	Distances maximales entre les dispositifs	31
5.2	Installation bi-famille	32
5.2.1	Distances maximales entre les dispositifs	32
6	AVERTISSEMENTS POUR L'INSTALLATEUR.....	33
7	INSTALLATION DU MONITEUR.....	33
7.1	Description des bornes	33
7.2	Configuration commutateurs	34
7.2.1	Code du moniteur.....	34
7.2.2	Association bouton d'appel aux moniteurs	34
7.2.3	Terminaison de ligne.....	34
7.3	Fixation du moniteur	34
7.4	Programmation de la fonction intercommunication.....	34
8	INSTALLATION DE L'ALIMENTATION DU SYSTÈME	35
8.1	Raccordement de l'alimentation	35
8.2	Description des bornes	35
9	INSTALLATION DE LA PLAQUE DE RUE	36
9.1	Description des bornes et du pontet type d'installation	37
9.2	Réglage de la temporisation ouvre-porte.....	37
9.3	Réglage du niveau phonique du haut-parleur.....	37
9.4	Fermeture de la plaque de rue	37
10	FONCTIONNEMENT	38
10.1	Description de la façade du moniteur	38
10.1.1	Fonctions des touches	38
10.1.2	Signalisations par led	38
10.2	Réception de l'appel	39
10.3	Gestion de l'appel intercommunication	39
10.4	Transfert vidéo	39
10.5	Ouverture des portes	39
10.6	Surveillance.....	39
10.7	Coupure de la tonalité d'appel.....	39
10.8	Sonnerie additionnelle.....	39
10.9	Choix de la tonalité d'appel du moniteur	39
11	CARACTÉRISTIQUES TECHNIQUES	40
11.1	Légendes symboles	40
12	SCHÉMAS DE RACCORDEMENT	67
12.1	Branchement du kit monofamille Réf. 1722/83 avec 3 moniteurs en parallèle.....	67
12.2	Branchement du kit bi-famille Réf. 1722/84 avec 3 moniteurs en parallèle sur chaque utilisateur	68
12.2.1	Exemple de raccordement au kit d'une sonnerie à timbre pour la répétition de l'appel	69
12.2.2	Exemple de raccordement au kit de deux serrures électriques avec ouverture simultanée	69
12.2.3	Légendes schémas vidéoportiers	70
12.2.4	Notes liées aux schémas vidéoportiers	71
12.3	Raccordement d'un module E2BPP pour la centralisation de l'éclairage et des volets roulants au moniteur Miro.....	72

1. DESCRIPTION GENERALE

Les kits vidéoportiers Mod. 1722/83 et /84 se caractérisent par leur simplicité d'installation et grâce à l'utilisation de 2 fils seulement non polarisés pour l'interconnexion des différents dispositifs.

Le système de vidéo possède les caractéristiques suivantes:

Systeme

- Kit vidéoportier monofamille (Réf.1722/83) et bi-famille (Réf.1722/84) couleur à fonction audio mains libres;
- Connexion de tous les dispositifs par 2 fils non polarisés;
- Possibilité de brancher l'alimentation sur tout poste de l'installation, entre poste d'appel et moniteur;
- Chaque utilisateur peut disposer d'un maximum de 4 moniteurs (1 "Maître" et 3 "Esclave") appelés en parallèle;
- Aucune alimentation locale n'est requise;
- Tous les dispositifs sont conformes aux directives CE en matière de compatibilité électromagnétique et à la Directive pour la basse tension;
- Le système est intrinsèquement protégé contre les interférences électromagnétiques du type rayonnement et décharge.

Plaque de rue

- Plaque de rue avec façade en zamac, antivandale et résistant à un usage en extérieur (IP44);
- Caméra de plaque de rue couleur, avec éclairage par leds du sujet;
- Porte-nom rétro-éclairé de couleur blanche;
- Confirmation d'envoi de l'appel, sur la plaque de rue, par extinction des diodes de rétro-éclairage de l'étiquette.





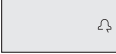
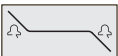

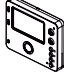




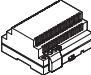


Moniteur

- Moniteur mains-libres à écran couleur 4,3", format 16:9;
- Mode de conversation mains-libres;
- Sonneries d'appel sélectionnables par l'utilisateur (5 au choix);
- Volume d'appel réglable avec possibilité de coupure (fonction "mute").







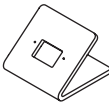

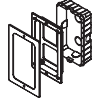

Fonctions de base

- Activation de la serrure électrique par décharge capacitive et courant de maintien, avec temporisation de désactivation programmable;
- Activation depuis le moniteur d'un deuxième accès (entrée véhicules);
- Prédisposé pour le raccordement d'un bouton hall d'entrée pour l'activation locale de la serrure électrique;
- Prédisposition pour la connexion d'un bouton de sortie pour l'activation locale de l'ouvre-porte du portail des voitures;
- Fonction d'auto-insertion sur le poste d'appel;
- Possibilité de relier au moniteur Maître, pour la répétition de l'appel, une sonnerie supplémentaire.
- Appel Intercom entre moniteurs à l'intérieur du même appartement (fonction disponible sur les deux références de kits vidéo).
- Appel Intercom entre moniteurs d'appartements différents (fonction disponible uniquement sur kit réf.1722/84).



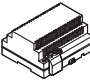
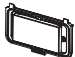
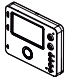

2. COMPOSITION DU KIT

	Description	Quantité	Identifiant dans la notice	
Plaque de rue Ⓐ	Plaque modèle Mikra en zamac	1		A1
	Vis de fixation murale	4		A2
	Chevilles de fixation murale Ø 5mm (0.20")	4		A3
	Embout pour tournevis	1		A4
	Etiquette porte-nom sur kit Réf.1722/83	1		A5
	Etiquette porte-nom sur kit Réf.1722/84	1		A6
	Vis à six pans pour la fermeture de la plaque de rue	1		A7
Moniteur Ⓑ	Moniteur Mod. Miro «Maître» (en quantité de 1 dans le kit Réf.1722/83, en quantité de 2 dans le kit Réf.1722/84)	1/2		B1
	Etrier de fixation murale (en quantité de 1 dans le kit Réf.1722/83, en quantité de 2 dans le kit Réf.1722/84)	1/2		B2
	Vis de fixation sur boîtier encastrable (en quantité de 2 dans le kit Réf.1722/83, en quantité de 4 dans le kit Réf.1722/84)	2/4		B3
	Vis de fixation murale (en quantité de 2 dans le kit Réf.1722/83, en quantité de 4 dans le kit Réf.1722/84)	2/4		B4
	Chevilles de fixation murale Ø 5mm (0.20") (en quantité de 2 dans le kit Réf.1722/83, en quantité de 4 dans le kit Réf.1722/84)	2/4		B5
Alimentation Ⓒ	Alimentation vidéo dédiée pour le kit	1		C1
	Adaptateur bus 2 fils	1		C2
	Distributeur vidéo (uniquement avec le kit Réf.1722/84)	1		D

3. DISPOSITIFS AUXILIAIRES

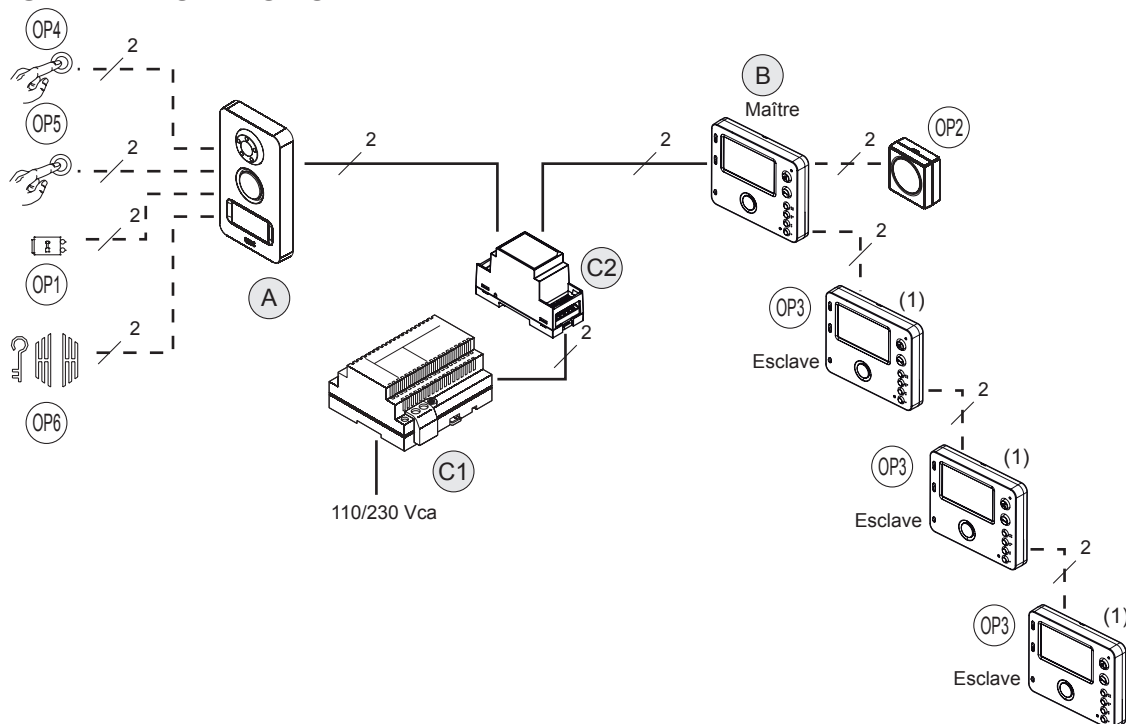
Description		Nombre (en cas de configuration maximale de l'installation)	Identifiant dans la notice	
Serrure électrique (12Vca Max 15VA)		1		OP1
Sonnerie supplémentaire filaire	Réf.9854/43	1		OP2
Moniteur supplémentaire Mod. Miro « Esclave » (3 avec le kit Réf. 1722/83, 6 avec le kit Réf. 1722/84)	Réf.1722/88	3/6		OP3
Bouton de sortie pour activer la serrure électrique		1		OP4
Bouton de sortie pour activer l'ouverture du portail		1		OP5
Dispositif d'activation ouvre-porte d'accès véhicules (courant maxi commutable 1 A @ 30 Vcc)		1		OP6
Support de table pour moniteur (4 avec le kit Réf. 1722/83, 8 avec le kit Réf. 1722/84)	Réf.1750/52	4/8 (un pour chaque moniteur)		OP7
Boîtier à encastrer pour moniteur (4 avec le kit Réf. 1722/83, 8 avec le kit Réf. 1722/84)	Réf.1750/60	4/8 (un pour chaque moniteur)		OP8
Kit d'encastrement pour plaque de rue	Réf.1122/60	1		OP9
Distributeur vidéo (uniquement avec le kit Réf.1722/84)	Réf.1722/55	1		D

4. PIÈCES DE RECHANGE

Description			Identifiant dans la notice
Plaque modèle Mikra en zamac	Réf.1722/111		A
Adaptateur bus 2 fils	Réf.1722/112		C2
Alimentation	Réf.1722/21		C1
Bouton de rechange pour plaque de rue bi-famille	Réf.1722/114		A8
Moniteur Miro Maître/Esclave	Réf.1722/88		B/OP3
Distributeur vidéo (uniquement avec le kit Réf.1722/84)	Réf.1722/55		D

5. SYNOPTIQUE DE CONNEXION

5.1. INSTALLATION MONOFAMILLE



(1) Pour la configuration des commutateurs, voir par. 7.2 CONFIGURATION COMMUTATEUR.

 La sonnerie supplémentaire OP2 peut être indifféremment raccordée à n'importe quel moniteur de l'installation.

5.1.1. DISTANCES MAXIMALES ENTRE LES DISPOSITIFS

Installation de base avec 1 moniteur

Liaison	Type de câble							
	Câble 2Voice	SYT1 (Ø 0,8 mm / AWG20)	CAT5/CAT6	Câble téléphonique Ø 0,6 mm / AWG22 sans gaine	Câble 0,5 mm ² / AWG20 simple	Câble 0,75 mm ² / AWG18 simple	Câble 1 mm ² / AWG17 simple	Câble 1,5 mm ² / AWG15 simple
A – le moniteur le plus loin	150 m / 492 ft	130 m / 426 ft	80 m / 262 ft	100 m / 328 ft	60 m / 196 ft	100 m / 328 ft	100 m / 328 ft	100 m / 328 ft
C1 – C2	0,5 m / 1.6 ft	0,5 m / 1.6 ft	0,5 m / 1.6 ft	0,5 m / 1.6 ft	0,5 m / 1.6 ft	0,5 m / 1.6 ft	0,5 m / 1.6 ft	0,5 m / 1.6 ft
C2 – le moniteur le plus loin	150 m / 492 ft	75 m / 246 ft	40 m / 131 ft	40 m / 131 ft	60 m / 196 ft	100 m / 328 ft	100 m / 328 ft	100 m / 328 ft
A – OP1	20 m / 65 ft	10 m / 32 ft *	10 m / 32 ft	10 m / 32 ft	10 m / 32 ft	10 m / 32 ft	20 m / 65 ft	20 m / 65 ft
A – OP4	50 m / 164 ft	50 m / 164 ft	30 m / 98 ft	50 m / 164 ft	50 m / 164 ft	50 m / 164 ft	50 m / 164 ft	50 m / 164 ft
A – OP5	20 m / 65 ft	10 m / 32 ft *	10 m / 32 ft	10 m / 32 ft	10 m / 32 ft	10 m / 32 ft	20 m / 65 ft	20 m / 65 ft
A – OP6	20 m / 65 ft	10 m / 32 ft *	10 m / 32 ft	10 m / 32 ft	10 m / 32 ft	10 m / 32 ft	20 m / 65 ft	20 m / 65 ft
B – OP2	30 m / 98 ft	30 m / 98 ft	10 m / 32 ft	30 m / 98 ft	30 m / 98 ft	30 m / 98 ft	30 m / 98 ft	30 m / 98 ft

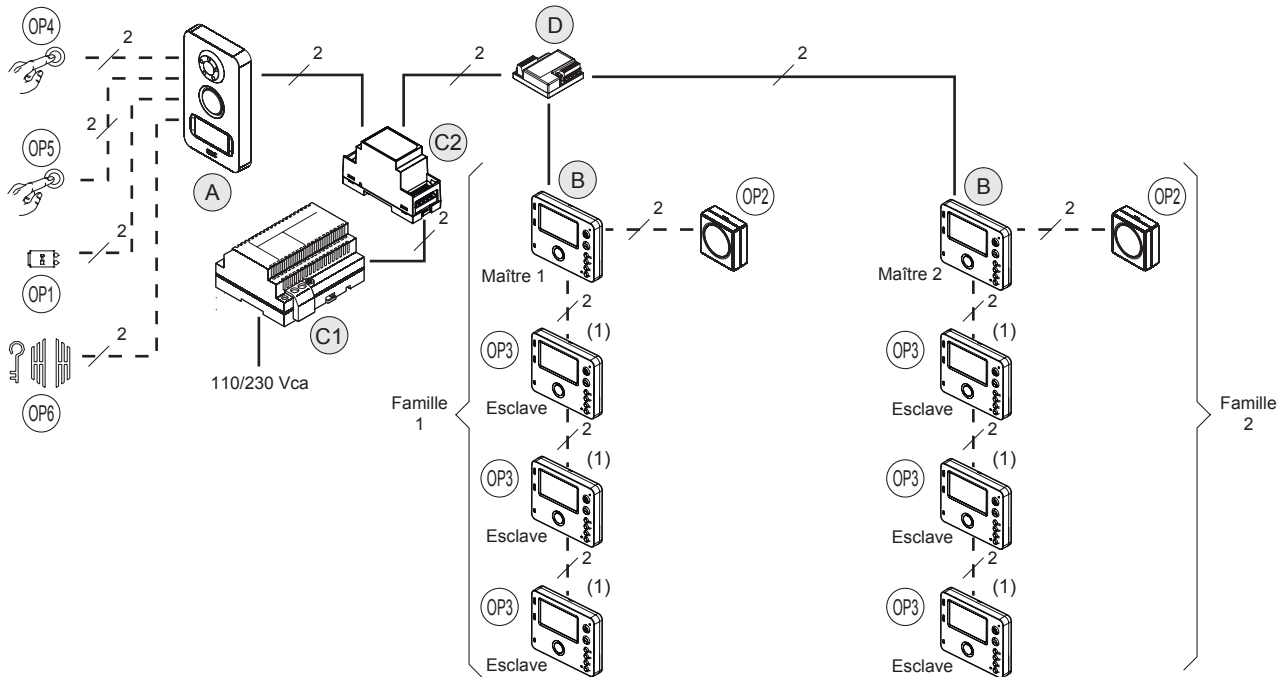
(*) Le câble SYT1 contient plusieurs paires; en doublant les paires il est possible de doubler la distance.

Installation avec 4 moniteurs

Liaison	Type de câble							
	Câble 2Voice	SYT1 (Ø 0,8 mm / AWG20)	CAT5/CAT6	Câble téléphonique Ø 0,6 mm / AWG22 sans gaine	Câble 0,5 mm ² / AWG20 simple	Câble 0,75 mm ² / AWG18 simple	Câble 1 mm ² / AWG17 simple	Câble 1,5 mm ² / AWG15 simple
A – le moniteur le plus loin	150 m / 492 ft	130 m / 426 ft	80 m / 262 ft	100 m / 328 ft	60 m / 196 ft	100 m / 328 ft	100 m / 328 ft	100 m / 328 ft
C1 – C2	0,5 m / 1.6 ft	0,5 m / 1.6 ft	0,5 m / 1.6 ft	0,5 m / 1.6 ft	0,5 m / 1.6 ft	0,5 m / 1.6 ft	0,5 m / 1.6 ft	0,5 m / 1.6 ft
C2 – le moniteur le plus loin	150 m / 492 ft	75 m / 246 ft	40 m / 131 ft	40 m / 131 ft	60 m / 196 ft	100 m / 328 ft	100 m / 328 ft	100 m / 328 ft
A – OP1	20 m / 65 ft	10 m / 32 ft *	10 m / 32 ft	10 m / 32 ft	10 m / 32 ft	10 m / 32 ft	20 m / 65 ft	20 m / 65 ft
A – OP4	50 m / 164 ft	50 m / 164 ft	30 m / 98 ft	50 m / 164 ft	50 m / 164 ft	50 m / 164 ft	50 m / 164 ft	50 m / 164 ft
A – OP5	20 m / 65 ft	10 m / 32 ft *	10 m / 32 ft	10 m / 32 ft	10 m / 32 ft	10 m / 32 ft	20 m / 65 ft	20 m / 65 ft
A – OP6	20 m / 65 ft	10 m / 32 ft *	10 m / 32 ft	10 m / 32 ft	10 m / 32 ft	10 m / 32 ft	20 m / 65 ft	20 m / 65 ft
B – OP2	30 m / 98 ft	30 m / 98 ft	10 m / 32 ft	30 m / 98 ft	30 m / 98 ft	30 m / 98 ft	30 m / 98 ft	30 m / 98 ft

(*) Le câble SYT1 contient plusieurs paires; en doublant les paires il est possible de doubler la distance.

5.2. INSTALLATION BI-FAMILLE



(1) Pour la configuration des commutateurs, voir par. 7.2 CONFIGURATION COMMUTATEUR.

La sonnerie supplémentaire OP2 peut être indifféremment raccordée à n'importe quel moniteur de l'installation.

5.2.1. DISTANCES MAXIMALES ENTRE LES DISPOSITIFS

Installation de base avec 2 moniteurs et distributeur

Liaison	Type de câble							
	Câble 2Voice	SYT1 (Ø 0,8 mm / AWG20)	CAT5/CAT6	Câble téléphonique Ø 0,6 mm / AWG22 sans gaine	Câble 0,5 mm ² / AWG20 simple	Câble 0,75 mm ² / AWG18 simple	Câble 1 mm ² / AWG17 simple	Câble 1,5 mm ² / AWG15 simple
A – le moniteur le plus loin	150 m / 492 ft	130 m / 426 ft	60 m / 196 ft	100 m / 328 ft	60 m / 196 ft	100 m / 328 ft	100 m / 328 ft	100 m / 328 ft
C2 – le moniteur le plus loin	-	50 m / 164 ft	15 m / 49 ft	40 m / 131 ft	20 m / 65 ft	30 m / 98 ft	30 m / 98 ft	30 m / 98 ft
D – le moniteur le plus loin	50 m / 164 ft	-	-	-	-	-	-	-
C1 – C2	0,5 m / 1.6 ft	0,5 m / 1.6 ft	0,5 m / 1.6 ft	0,5 m / 1.6 ft	0,5 m / 1.6 ft	0,5 m / 1.6 ft	0,5 m / 1.6 ft	0,5 m / 1.6 ft
A – OP1	20 m / 65 ft	10 m / 32 ft *	10 m / 32 ft	10 m / 32 ft	10 m / 32 ft	10 m / 32 ft	20 m / 65 ft	20 m / 65 ft
A – OP4	50 m / 164 ft	50 m / 164 ft	30 m / 98 ft	50 m / 164 ft	50 m / 164 ft	50 m / 164 ft	50 m / 164 ft	50 m / 164 ft
A – OP5	20 m / 65 ft	10 m / 32 ft *	10 m / 32 ft	10 m / 32 ft	10 m / 32 ft	10 m / 32 ft	20 m / 65 ft	20 m / 65 ft
A – OP6	20 m / 65 ft	10 m / 32 ft *	10 m / 32 ft	10 m / 32 ft	10 m / 32 ft	10 m / 32 ft	20 m / 65 ft	20 m / 65 ft
B – OP2	30 m / 98 ft	30 m / 98 ft	10 m / 32 ft	30 m / 98 ft	30 m / 98 ft	30 m / 98 ft	30 m / 98 ft	30 m / 98 ft

(*) Le câble SYT1 contient plusieurs paires; en doublant les paires il est possible de doubler la distance.

Installation avec 8 moniteurs et distributeur

Liaison	Type de câble							
	Câble 2Voice	SYT1 (Ø 0,8 mm / AWG20)	CAT5/CAT6	Câble téléphonique Ø 0,6 mm / AWG22 sans gaine	Câble 0,5 mm ² / AWG20 simple	Câble 0,75 mm ² / AWG18 simple	Câble 1 mm ² / AWG17 simple	Câble 1,5 mm ² / AWG15 simple
A – le moniteur le plus loin	150 m / 492 ft	100 m / 328 ft	60 m / 196 ft	100 m / 328 ft	60 m / 196 ft	100 m / 328 ft	100 m / 328 ft	100 m / 328 ft
C2 – le moniteur le plus loin	-	40 m / 131 ft	15 m / 49 ft	15 m / 49 ft	-	-	-	-
D – le moniteur le plus loin	50 m / 164 ft	-	-	-	20 m / 65 ft	30 m / 98 ft	30 m / 98 ft	30 m / 98 ft
C1 – C2	0,5 m / 1.6 ft	0,5 m / 1.6 ft	0,5 m / 1.6 ft	0,5 m / 1.6 ft	0,5 m / 1.6 ft	0,5 m / 1.6 ft	0,5 m / 1.6 ft	0,5 m / 1.6 ft
A – OP1	20 m / 65 ft	10 m / 32 ft *	10 m / 32 ft	10 m / 32 ft	10 m / 32 ft	10 m / 32 ft	20 m / 65 ft	20 m / 65 ft
A – OP4	50 m / 164 ft	50 m / 164 ft	30 m / 98 ft	50 m / 164 ft	50 m / 164 ft	50 m / 164 ft	50 m / 164 ft	50 m / 164 ft
A – OP5	20 m / 65 ft	10 m / 32 ft *	10 m / 32 ft	10 m / 32 ft	10 m / 32 ft	10 m / 32 ft	20 m / 65 ft	20 m / 65 ft
A – OP6	20 m / 65 ft	10 m / 32 ft *	10 m / 32 ft	10 m / 32 ft	10 m / 32 ft	10 m / 32 ft	20 m / 65 ft	20 m / 65 ft
B – OP2	30 m / 98 ft	30 m / 98 ft	10 m / 32 ft	30 m / 98 ft	30 m / 98 ft	30 m / 98 ft	30 m / 98 ft	30 m / 98 ft

(*) Le câble SYT1 contient plusieurs paires; en doublant les paires il est possible de doubler la distance.

6. AVERTISSEMENTS POUR L'INSTALLATEUR

Lire attentivement les instructions contenues dans le présent document, car elles fournissent d'importantes indications pour la sécurité d'installation, d'utilisation et d'entretien.

- Les dispositifs inclus dans le kit doivent être exclusivement destinés à l'utilisation pour laquelle ils ont été expressément conçus. Toute autre utilisation doit être considérée comme étant inappropriée. Le Constructeur ne saurait être tenu pour responsable des éventuels dommages résultant d'utilisations inappropriées ou illégitimes.
- Chaque élément a été étudié conformément aux normes en vigueur.
- L'exécution de l'installation doit être conforme aux normes en vigueur. Tous les appareils constituant l'installation doivent être exclusivement destinés à l'utilisation pour laquelle ils ont été conçus.
- Après avoir sorti les différents composants de leur emballage, s'assurer de leur état intact.
- Les éléments d'emballage (sacs en plastique, polystyrène expansé, etc.) doivent être mis hors de la portée des enfants, car ils représentent des sources potentielles de danger.
- Prévoir, en amont des appareils, un interrupteur approprié de sectionnement et protection, avec une distance d'ouverture des contacts d'au moins 3 mm.
- Avant de brancher les dispositifs d'alimentation, vérifier que les paramètres indiqués sur la plaque signalétique correspondent bien à ceux de l'alimentation secteur.
- Ne jamais obstruer les orifices ou les fentes de ventilation ou de dispersion de la chaleur.
- Avant d'exécuter toute opération de nettoyage ou d'entretien, mettre les dispositifs hors tension, en désactivant l'interrupteur général de l'installation.
- Ne pas utiliser de produits de nettoyage en spray.
- En cas de panne et/ou de dysfonctionnement des produits inclus dans le kit, couper l'alimentation électrique à l'aide de l'interrupteur général, sans endommager ni manipuler l'appareil.
- Pour toute réparation, contacter le service après-vente agréé par le Constructeur.
- Assurer une bonne ventilation.
- Ne pas utiliser de rallonges pour le câble d'alimentation.
- En cas d'infiltration de liquides ou en présence de corps étrangers dans l'appareil, s'adresser à un personnel qualifié pour les opérations de contrôle ou de réparation.
- Pour les réparations, utiliser exclusivement des pièces de rechange d'origine.
- L'installateur devra vérifier que les informations à l'attention de l'utilisateur sont bien présentes sur les appareils dérivés.
- Le non-respect des prescriptions précédentes peut compromettre la sécurité de l'installation.
- Le présent document doit toujours accompagner l'appareil.
- Le pictogramme de la foudre avec une flèche à l'intérieur d'un triangle équilatéral signale la présence de tensions dangereuses.

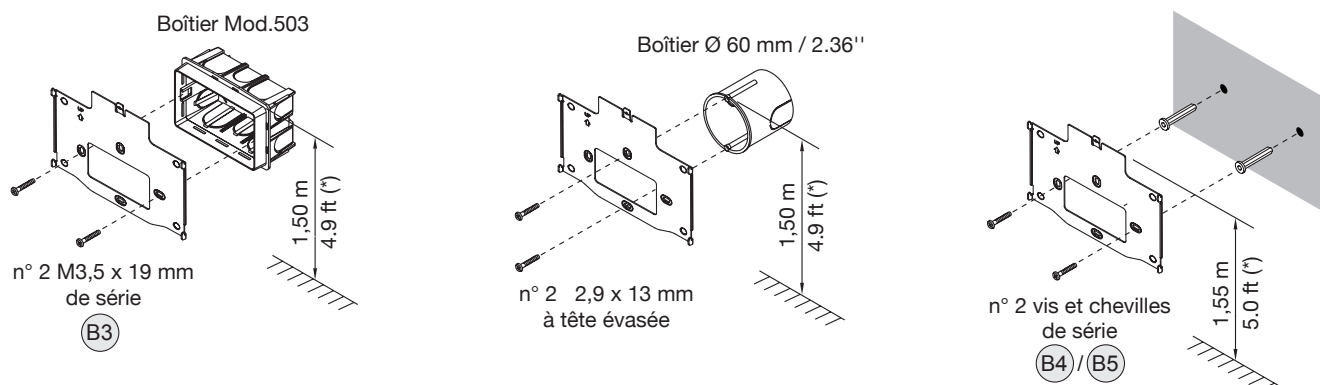


- Ne pas ouvrir les dispositifs, à moins que cela ne soit expressément prescrit dans la présente notice.
- Le pictogramme du point d'exclamation à l'intérieur d'un triangle équilatéral désigne des composants critiques pour la sécurité; n'utiliser que les composants fournis par le Constructeur.



7. INSTALLATION DU MONITEUR

Encastrer le boîtier à la hauteur indiquée dans la figure suivante.
Fixer l'étrier au boîtier encastrable ou à la paroi, comme indiqué.
Régler les commutateurs de programmation.



(*) Pour garantir le respect de la Directive de référence pour les personnes handicapées (par exemple, en France, voir la Loi 2005-102 du 11/02/2005, le Décret 2006-555 du 17/05/2006 et ses amendements ultérieurs des 1/08/2006, 26/02/2007 et 21/03/2007), l'écran du moniteur devra être mis en place à une hauteur comprise entre 0,90 et 1,30 m (2.95 ÷ 4.27 ft).

7.1. DESCRIPTION DES BORNES

- ⊗] LINE IN Arrivée Ligne Bus
- ⊗] LINE OUT Sortie Ligne Bus
- ⊗ Z } Sortie pour le raccordement de sonneries supplémentaires (OP2)
- ⊗ K }
- ⊗ X2 } Touche ●●
- ⊗ X1 }
- ⊗ Y2 } Touche ●●●
- ⊗ Y1 }

7.2. CONFIGURATION COMMUTATEURS

7.2.1 Code du moniteur

Si on veut installer des moniteurs secondaires («Esclave»), il faut configurer l'adresse sur chaque poste interne avec les commutateurs.

Type de moniteur	Position des commutateurs	Type de moniteur	Position des commutateurs
Moniteur «Maître»		Moniteur «Esclave» n° 1	
Moniteur «Esclave» n° 2		Moniteur «Esclave» n° 3	

7.2.2 Association bouton d'appel aux moniteurs

	Position des commutateurs		Position des commutateurs
Moniteur associé au bouton d'appel 1		Moniteur associé au bouton d'appel 2	



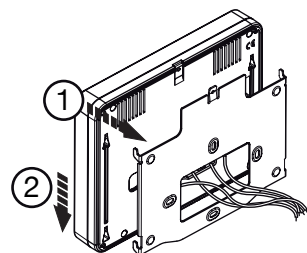
7.2.3 Terminaison de ligne

Il est nécessaire d'activer la terminaison de ligne sur le moniteur branché à la fin d'une ligne ne repartant pas par une nouvelle section des bornes LINE OUT.

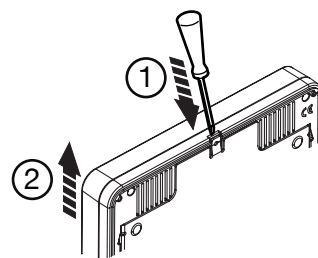
	Position des commutateurs		Position des commutateurs
Terminaison activée (par défaut)		Terminaison non activée	

7.3. FIXATION DU MONITEUR

Réaliser les branchements.
Fixer le moniteur à l'étrier.



Pour déposer le moniteur de l'étrier, introduire la pointe d'un tournevis dans le logement (voir figure) et pousser le moniteur vers le haut.



7.4. PROGRAMMATION DE LA FONCTION INTERCOMMUNICATION

Il est possible de programmer 2 boutons (● et ●) pour effectuer les appels d'intercommunication.

Avec le kit réf. 1722/83, il est possible d'appeler 2 moniteurs dans le même appartement.

Avec le kit réf. 1722/84, comme alternative, il est possible d'appeler:

- 2 moniteurs dans le même appartement,
- 1 moniteur dans le même appartement et tous les moniteurs de l'autre appartement.

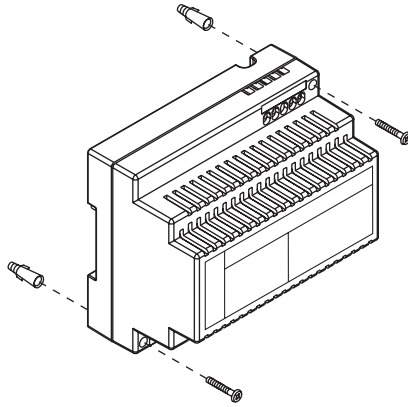
La programmation est la suivante:

- Se rendre auprès du poste interne à programmer comme appelant (poste interne A).
- Maintenir enfoncée la touche ● pendant plus de 5 secondes; la confirmation de l'accès à la programmation est donnée par le clignotement de la led rouge et par l'émission de 3 bips de confirmation.
- Appuyer sur le bouton à programmer comme «appelant» (● ou ●) pendant au moins 3 secondes jusqu'au signal sonore de confirmation.
- Se rendre auprès du poste interne qui devra être appelé depuis cette touche (poste interne B) et appuyer sur le bouton d'ouverture de la porte. Les postes internes A et B émettent un bip de confirmation de la programmation.
- Pour quitter la programmation, maintenir enfoncée la touche ● pendant plus de 5 secondes sur le poste interne A.

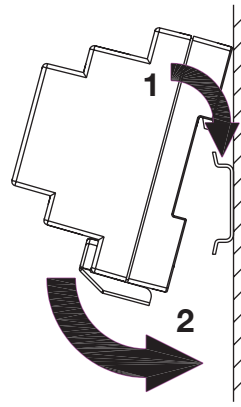
Dans tous les cas, au bout de 10 minutes, le dispositif quitte la programmation et sauvegarde les paramètres modifiés.
Avec le kit réf. 1722/84, l'appel d'un moniteur du deuxième appartement, fait nécessairement sonner tous les moniteurs présents dans l'appartement.

8. INSTALLATION DE L'ALIMENTATION

Le dispositif doit être installé à l'intérieur d'un tableau ou d'une armoire électrique.

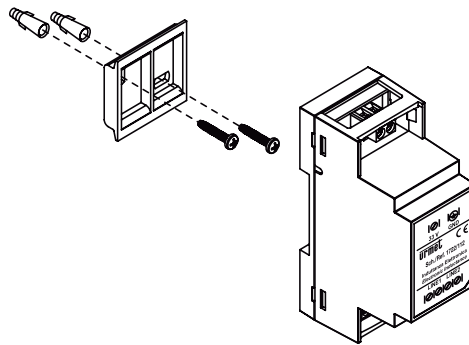


Installation murale en apparent

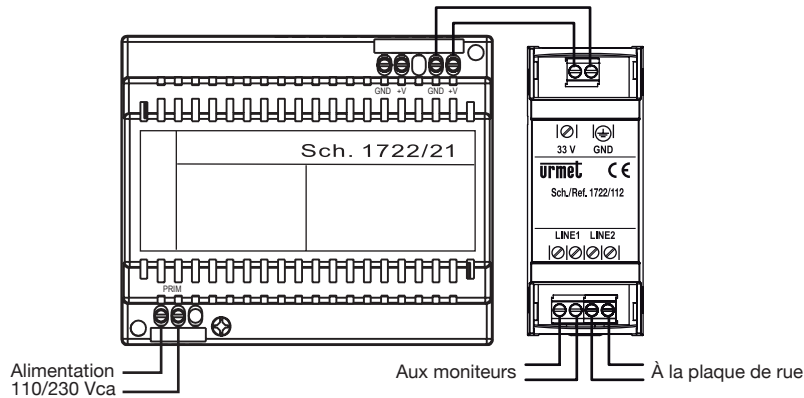


Installation sur rail DIN (6 modules de 18 mm / 0.71")

Le module adaptateur bus 2 fils peut être installé à la paroi en utilisant l'étrier livré ou fixé sur rail DIN (2 modules 18mm / 0.71"). Le module adaptateur bus 2 fils doit être installé dans la même armoire électrique qui accueille l'alimentation.



8.1. RACCORDEMENT DE L'ALIMENTATION



8.2. DESCRIPTION DES BORNES

Alimentation Réf. 1722/21

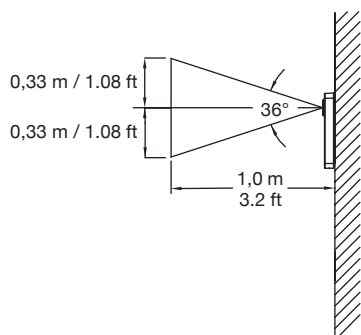
- ⊙ PRIM } Entrée tension d'alimentation secteur 110/230 Vca
- ⊙ GND } Sortie tension d'alimentation
- ⊙ +V }

Adaptateur bus 2 fils Réf. 1722/112

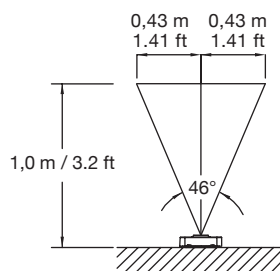
- ⊙ GND } Entrée tension d'alimentation
- ⊙ 33V }
- ⊙ LINE1 } Ligne BUS 1
- ⊙ LINE2 } Ligne BUS 2

9. INSTALLATION DE LA PLAQUE DE RUE

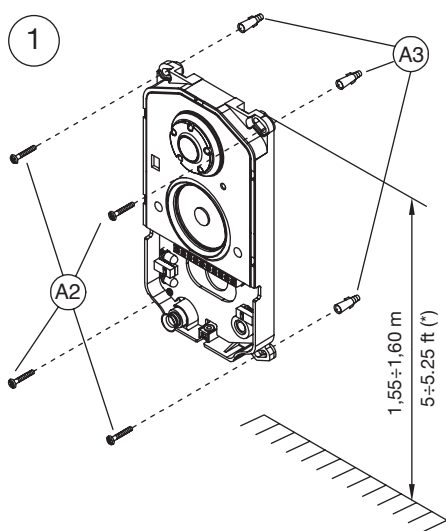
- Installer la plaque de rue à la hauteur indiquée, en vérifiant que le sujet est bien cadré par la caméra.
- Brancher les fils sur la plaque de rue.
- Installer les étiquettes des noms sur le porte-nom extractible.
- Effectuer les programmations.
- Régler les niveaux phoniques.
- Refermer la plaque de rue à l'aide de son couvercle métallique.



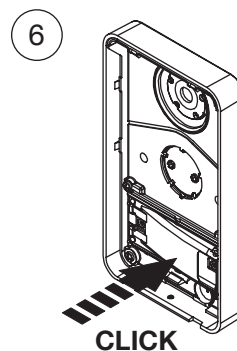
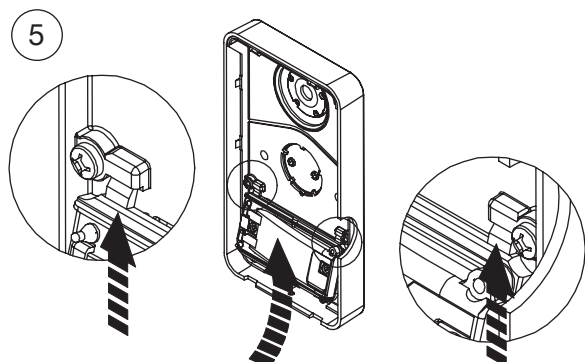
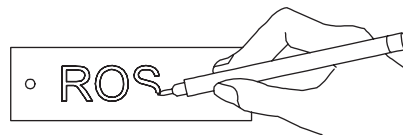
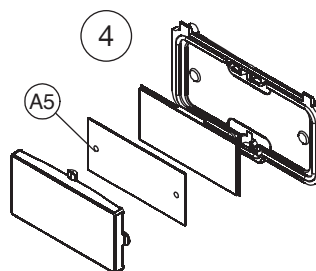
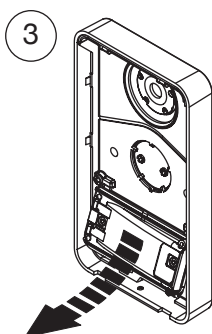
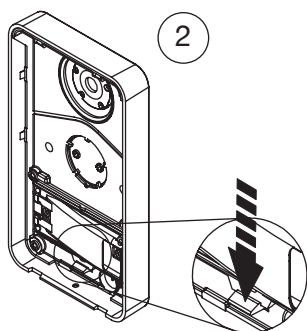
Angle de vue vertical



Angle de vue horizontal

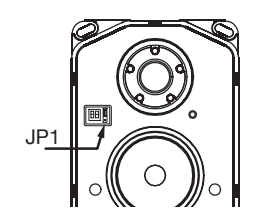
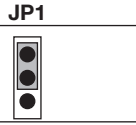



(*) Respecter une hauteur de pose de 1,30 m / 4.27 ft pour se conformer à la Directive de référence pour les personnes handicapées (par exemple, en France, voir la Loi 2005-102 du 11/02/2005, le Décret 2006-555 du 17/05/2006 et ses amendements ultérieurs des 1/08/2006, 26/02/2007 et 21/03/2007).



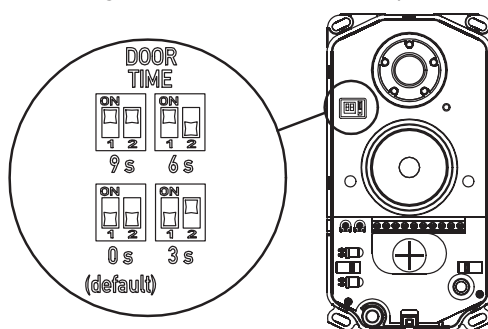
9.1. DESCRIPTION DES BORNES ET DU PONTET TYPE D'INSTALLATION

⊗] AP1	Bornes pour bouton de sortie pour serrure électrique piétonne (OP4)
⊗		
⊗] AP2	Bornes pour bouton de sortie pour ouverture portail (OP5) – bouton de sortie pour ouverture portail avec courant des bornes supérieur à 1 A @ 30 Vcc
⊗		
⊗	} NO	Contact sec de commande d'accès véhicules (OP6) – commutation maximale 1 A @ 30 Vcc
⊗		
⊗	} C	Contact sec de commande d'accès véhicules (OP6) – commutation maximale 1 A @ 30 Vcc
⊗		
⊗	} L	Ligne BUS
⊗		
⊗	} SE2	Commande de serrure électrique (OP1) – commutation maximale 12Vca 15VA
⊗		
⊗	} SE1	Commande de serrure électrique (OP1) – commutation maximale 12Vca 15VA
⊗		

	JP1	
Installation monofamille		
Installation bi-famille		

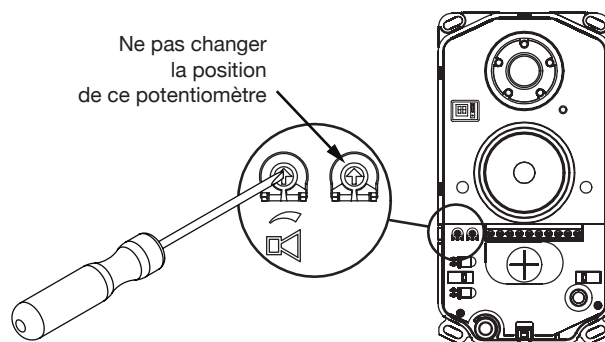
9.2. RÉGLAGE DE LA TEMPORISATION OUVRE-PORTE

Le délai d'activation de la serrure électrique peut être réglé à l'aide des commutateurs prévus dans le poste d'appel:



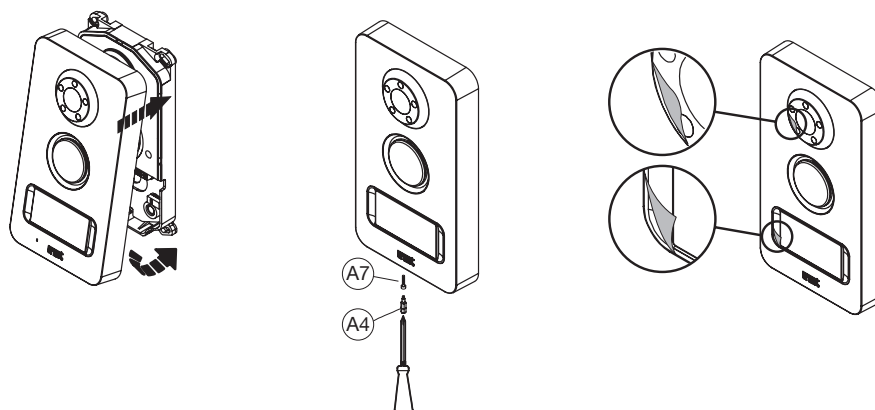
9.3. RÉGLAGE DU NIVEAU PHONIQUE DU HAUT-PARLEUR

Les niveaux phoniques sont réglés en usine et ne doivent pas être modifiés dans la plupart des installations. Si une modification est nécessaire, agir sur le réglage du volume du haut-parleur à l'aide d'un tournevis.



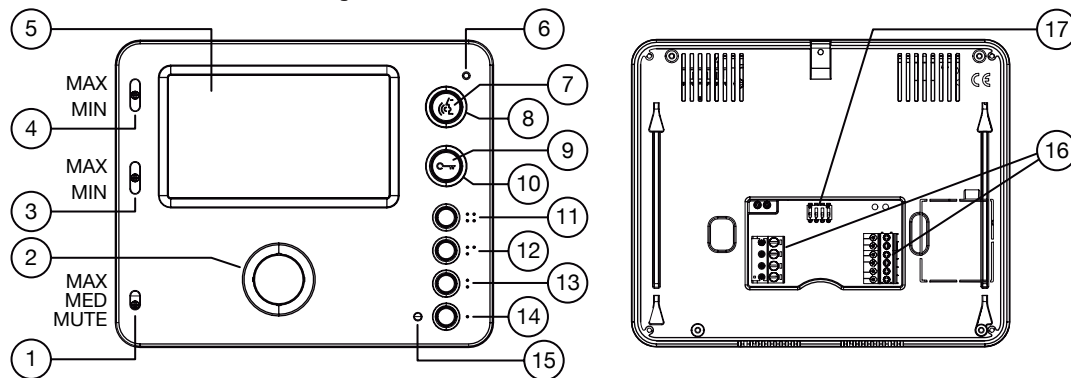
9.4. FERMETURE DE LA PLAQUE DE RUE

Pour achever l'installation, il est nécessaire de reposer le couvercle métallique de la plaque de rue et retirer les films de protection, comme illustré dans les figures suivantes.

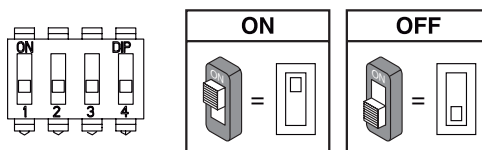


10. FONCTIONNEMENT

10.1. DESCRIPTION DE LA FAÇADE DU MONITEUR



1. Réglage du volume d'appel (MAXI, MOYEN, MUTE)
2. Haut-parleur d'appel et de conversation
3. Réglage de la luminosité de l'afficheur
4. Réglage d'intensité de la couleur de l'afficheur
5. Afficheur 4,3", format 16:9
6. Microphone
7. Touche d'activation/désactivation phonie
8. LED rouge/vert située au-dessous de la touche
9. Touche ouvre-porte
10. LED verte située au-dessous de la touche
11. Touche pour la connexion à des dispositifs Yokis; contacts Y1, Y2: maxi 50 mA à 12 Vcc
12. Touche pour la connexion à des dispositifs Yokis; contacts X1, X2: maxi 50 mA à 12 Vcc
13. Touche : surveillance
14. Touche : commande de serrure électrique (OP1)
15. LED de signalisation multicolore
16. Bornes de connexion au système
17. Commutateurs de configuration:
 - n.1-2: code du moniteur;
 - n.3: association bouton d'appel à moniteur;
 - n.4: terminaison de ligne.



10.1.1 Fonctions des touches

Etat / Touche	REPOS	ATTENTE DECROCHAGE (RECEPTION APPEL)	PHONIE	REPOS ET TOUCHE ENFONCEE	ETAT DE PROGRAMMATION (UNIQUEMENT SI MONITEUR AU REPOS)
	[Confirmation de l'association de la fonction intercom entre moniteurs]	Ouvre-porte piétons	Ouvre-porte piétons	Ouvre-porte piétons	---
	---	Activation de la phonie	Brièvement enfoncé, active ou met fin à la conversation	---	---
	Surveillance	Transfert vidéo	---	Appel intercom 2 programmable (par défaut: non programmé)	[Demande d'association de la fonction intercom entre moniteurs] (*)
	Accès à la programmation (si enfoncé pour 5 secondes)	Ouverture passage pour véhicules	Ouverture passage pour véhicules	Appel intercom 1 programmable (par défaut: non programmé)	Choix de la sonnerie d'appel interphone (5 sonneries différentes) / [Demande d'association de la fonction intercom entre moniteurs (*)]





(*) Si enfoncé pendant au moins 3 secondes jusqu'au signal sonore de confirmation (voir par. 7.4 PROGRAMMATION DE LA FONCTION INTERCOMMUNICATION)

10.1.2 Signalisations par led

8. LED située au-dessous de la touche
 - Rouge: appel en cours
 - Vert: conversation en cours
10. LED verte située au-dessous de la touche
 - Lumière fixe: possibilité d'ouverture porte
15. Led rouge de programmation
 - Allumé clignotant: état de programmation actif



10.2. RÉCEPTION DE L'APPEL


En appuyant sur le bouton d'appel, les événements suivants se produiront:

- Les diodes de la caméra s'allument;
- Le rétro-éclairage de l'étiquette porte-nom s'éteint temporairement;
- Les moniteurs émettent la tonalité d'appel;
- Le moniteur "Maître" affiche l'image de la caméra de la plaque de rue; la touche  s'allume en vert et la touche  en rouge.
- Sur les moniteurs «Esclave» s'allument les touches  verte et  rouge.

 Si aucune touche n'est appuyée dans 3 minutes qui suit l'appel, le moniteur revient en mode veille







À la suite d'un appel, il est possible d'exécuter les opérations suivantes sur le moniteur "Maître":

- Activer la phonie à l'aide de la touche  : après avoir activé la phonie, la touche s'allume en vert; il est alors possible de converser avec l'appelant pendant un maximum de 3 minutes (la conversation peut être interrompue à tout moment en appuyant une nouvelle fois sur la touche );


 Quand la phonie est active, les leds pour le rétro-éclairage de l'étiquette porte-nom s'éteignent.

10.3. GESTION DE L'APPEL INTERCOMMUNICATION

Pour effectuer un appel intercommunication:

- Appuyer sur le bouton  qui se met ensuite à clignoter sur le vert;
- Appuyer sur le bouton  ou  pour envoyer l'appel au moniteur avec lequel on entend établir une conversation (voir la procédure boutons au § 7.4 PROGRAMMATION DE LA FONCTION INTERCOMMUNICATION);
- Pendant l'attente de la réponse, la led du bouton  est allumée fixe de couleur rouge;
- Quand le moniteur appelé répond, la led du bouton  reste allumée fixe de couleur verte pendant toute la durée de la conversation;
- Appuyer à nouveau sur la touche  pour interrompre la conversation.



10.4. TRANSFERT VIDÉO

Si dans le système il y a des moniteurs «Esclave» (OP3), à la suite d'un appel tous les moniteurs en séquence émettent une tonalité d'appel. Si l'appel provient d'une plaque de rue, l'appel active aussi l'allumage du moniteur. Dans ce cas, pendant le temps d'attente de décrochage (3 minutes à partir de l'appel) les autres moniteurs peuvent allumer leur écran en appuyant sur la touche surveillance  (fonction « transfert vidéo ») jusqu'à ce que l'un des moniteurs réponde.


Après l'activation de la phonie, l'image provenant de la caméra principale sera affichée seulement sur le poste interne qui a répondu. Il est donc normal que l'image de la caméra soit affichée sur un seul moniteur à la fois.



10.5. OUVERTURE DES PORTES

Pendant un appel, pendant une communication (phonie active) ou pendant la surveillance il est possible de:

- activer la serrure électrique piétonne en appuyant sur la touche  ;
- activer l'ouvre-porte du portail en appuyant sur la touche  .



10.6. SURVEILLANCE


En appuyant sur le bouton  , il est possible d'afficher sur le moniteur l'image provenant de la caméra de la plaque de rue.

La vidéosurveillance s'effectue en mode silencieux (sans phonie) et sans allumer les diodes de la caméra de la plaque de rue. Pendant la vidéosurveillance, l'écran du moniteur affiche les images provenant de la caméra ; la touche  s'allume en vert et la touche  en rouge.

Pour quitter la fonction surveillance, appuyez sur la touche  (dans tous les cas, au bout de 3 minutes, le dispositif s'éteint).

Lorsque le moniteur affiche les images provenant de la plaque de rue il est possible:


- d'activer la phonie pour communiquer avec l'extérieur en appuyant sur la touche  (la conversation peut être interrompue à tout moment en appuyant une nouvelle fois sur la touche ).

 L'activation de la phonie entraînera aussi l'allumage des diodes de la caméra.

10.7. COUPURE DE LA TONALITÉ D'APPEL

Il est possible de régler le volume d'appel jusqu'à l'exclusion de la sonnerie (Mute) en utilisant le curseur à glissière 1 (voir par. 10.1 DESCRIPTION DE LA FAÇADE DU MONITEUR).

L'état de mute est signalé par une indication de couleur rouge sur la partie supérieure du curseur.

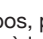
 Si le curseur est dans la position MUTE, en cas d'appel, le module du moniteur s'allume; en outre, tous les signaux sonores (bips) et les éventuelles sonneries supplémentaires sont désactivés.

10.8. SONNERIE ADDITIONNELLE

Les moniteurs sont équipés d'une paire de bornes (K, Z) pour le raccordement d'une sonnerie supplémentaire. Cette sonnerie est activée en même temps que n'importe quelle tonalité d'appel.

10.9. CHOIX DE LA TONALITÉ D'APPEL DU MONITEUR

Dans les systèmes avec plusieurs moniteurs il peut être utile de choisir une tonalité d'appel différente pour chaque dispositif.

- Avec le système au repos, pour accéder à la fonction de choix de la tonalité d'appel, rester appuyé sur la touche  pendant 5 secondes, la confirmation de l'accès à la programmation est donnée par le clignotement de la led rouge et par l'émission de 3 bips de confirmation;

- Appuyer sur la touche ● ;
- Le moniteur émet la tonalité d'appel;
- Appuyer à nouveau sur la touche ● pour changer de tonalité;
- Pour quitter la programmation, maintenir la touche ● enfoncée jusqu'à ce que 3 bips de confirmation soient émis et que la led rouge de programmation cesse de clignoter.

 Dans tous les cas, au bout de 10 minutes, le dispositif quitte la programmation et sauvegarde les paramètres modifiés.

11. CARACTÉRISTIQUES TECHNIQUES


Alimentation

Alimentation:..... 100-250 Vca; 50/60 Hz
 Puissance: 50 W max
 Sortie secondaire: 34,5 V  0,6 A continu (+0,6 A intermittent)
 Puissance dissipée après une heure de fonctionnement:..... Max 50 Wh (180 kJ)
 Dimensions (LxPxH): 108 (6 modules DIN) x 90 x 61 mm
 4.25 x 3.54 x 2.40"

Adaptateur bus 2 fils

Dimensions (LxPxH): 36 (2 modules DIN) x 103 x 57 mm
 1.42 x 4.06 x 2.24"





Moniteur

Tension d'alimentation: 34,5 V 
 Consommation Maximum: 150 mA
 Au repos (installation de base): 8 mA
 Puissance absorbée en cours de fonctionnement:..... max 6 W
 Ecran à cristaux liquides: 4,3" rétro-éclairé, format 16:9
 Dimensions écran: 95 x 50 mm
 3.74 x 1.97"
 Résolution: 480H x 272V pixel
 Délai d'allumage: 2 s Max
 Capsule émettrice: microphone à électret
 Capsule réceptrice: haut-parleur 45 Ω
 Température de fonctionnement: -5 ÷ +45 °C
 23 ÷ 113 °F
 Humidité maximum: 90% UR
 Dimensions (L x P x H) 160 x 26 x 130 mm
 6.30 x 1.02 x 5.12"

Plaque de rue

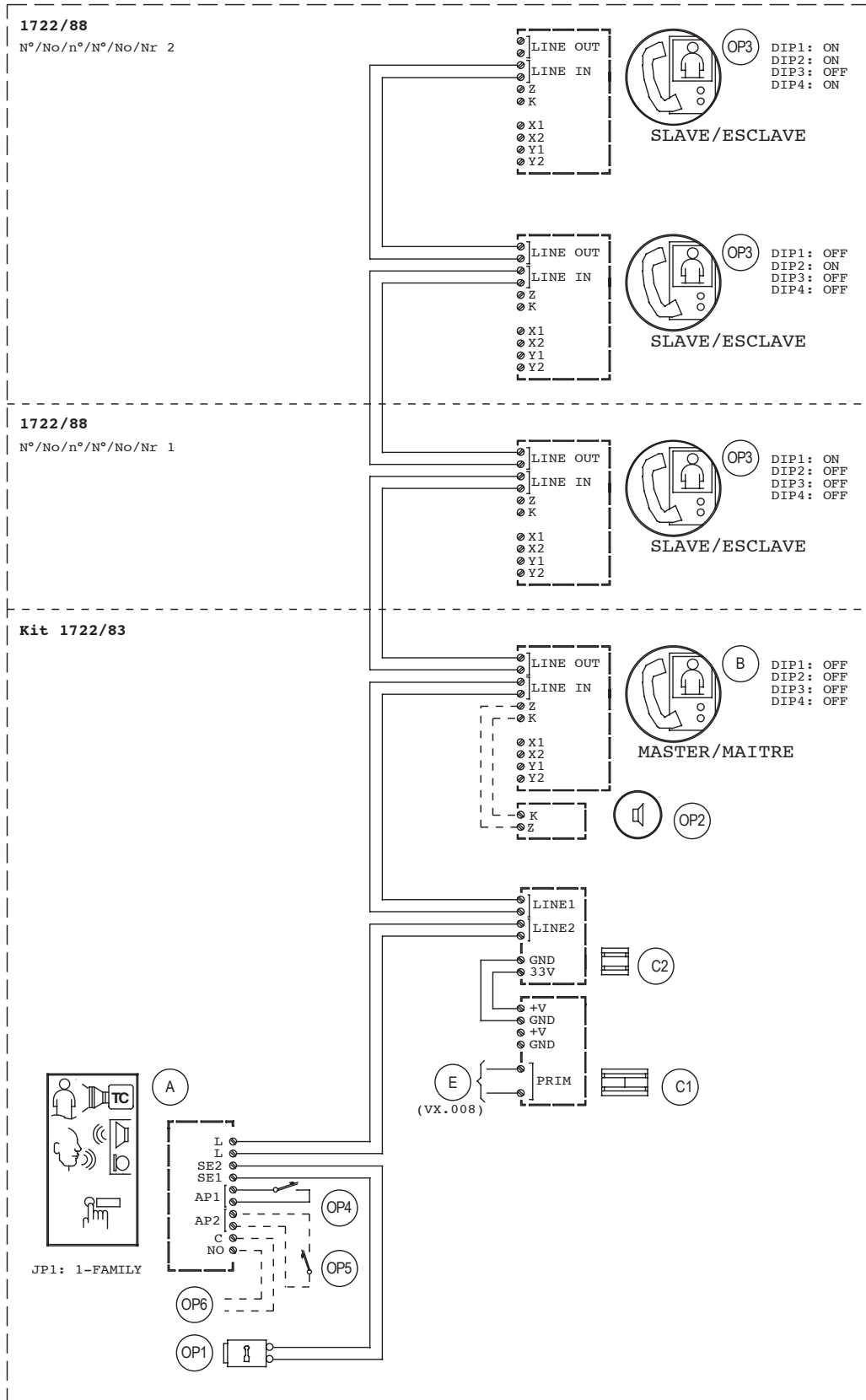
Consommation Maximum:..... 300 mA
 Au repos (installation de base): 50 mA
 Puissance absorbée en cours de fonctionnement:..... max 10,4 W
 Dimensions étiquette:..... 55 x 25 mm
 2.16 x 0.98"
 Eclairage étiquettes et touches: LED blanches
 Degré de protection: IP44 seconde norme CEI 70.1
 Température de fonctionnement: -10 ÷ +50 °C
 14 ÷ 122 °F
 Humidité maximum: 90% UR
 Débit maximum contact C-NO:..... 1 A @ 30 Vcc
 Dimensions (L x P x H) 100 x 25 x 180 mm
 3.94 x 0.98 x 7.09"

11.1 LÉGENDES SYMBOLES

Symbole	Explication
	Tension d'alimentation continue
	Alimentation à double isolement
	DANGER – Présence de tensions dangereuses
	DANGER – Présence de composants critiques pour la sécurité

12 SCHEMI DI COLLEGAMENTO - CONNECTION DIAGRAMS SCHÉMAS DE RACCORDEMENT - ESQUEMAS DE CONEXIÓN ANSCHLUSSPLÄNE

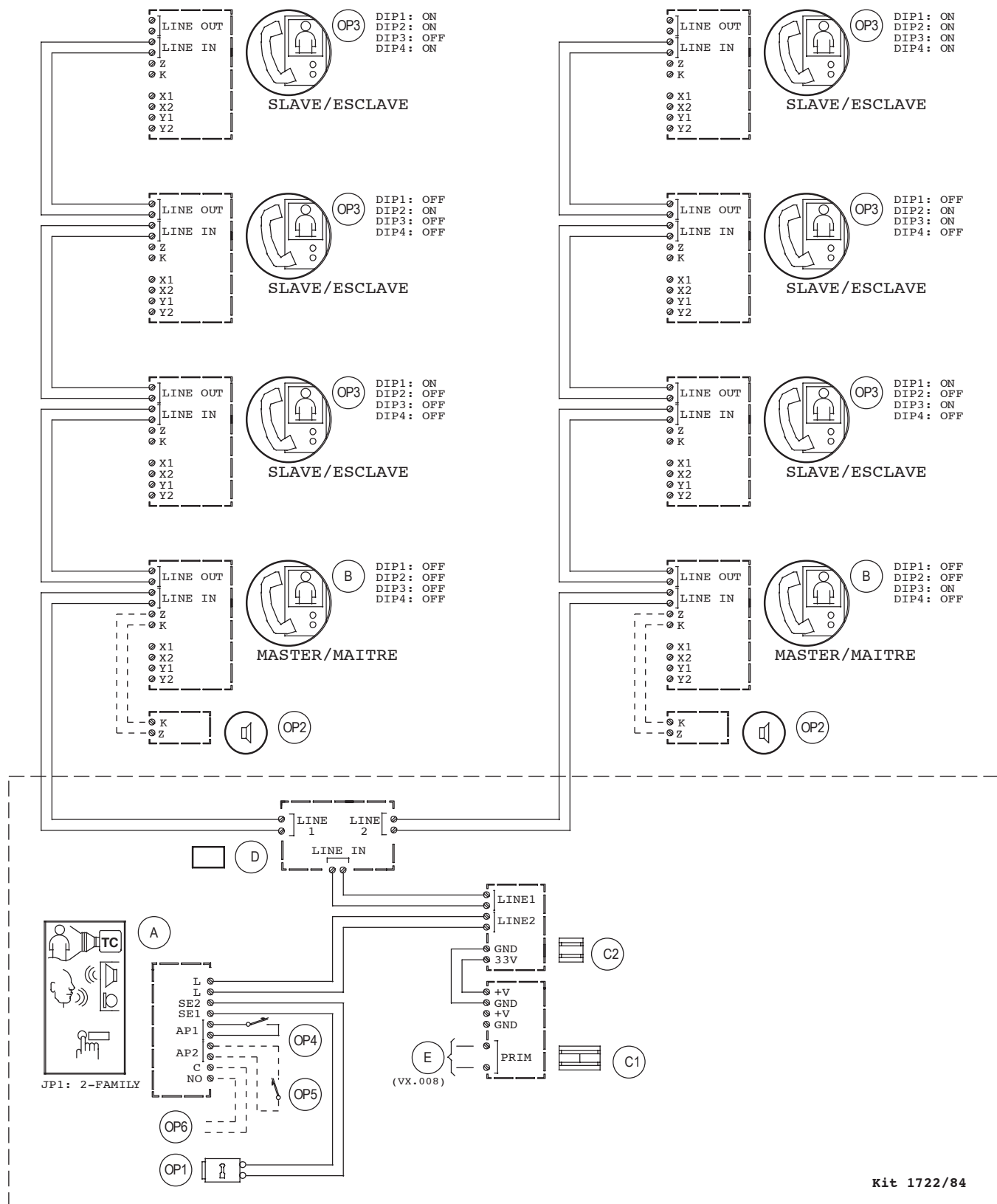
12.1. COLLEGAMENTO DEL KIT MONOFAMILIARE Sch.1722/83 CON 3 VIDEOCITOFONI IN PARALLELO CONNECTION OF ONE-HOUSEHOLD KIT REF.1722/83 WITH 3 VIDEO DOOR PHONES IN PARALLEL BRANCHEMENT DU KIT MONOFAMILLE RÉF.1722/83 AVEC 3 MONITEURS EN PARALLÈLE CONEXIÓN DEL KIT MONOFAMILIAR REF. 1722/83 CON 3 VIDEOINTERFONOS EN PARALELO ANSCHLUSS DES EINFAMILIEN-KITS BN 1722/83 AN 3 VIDEOSPRECHANLAGEN PARALLEL



SV102-3972

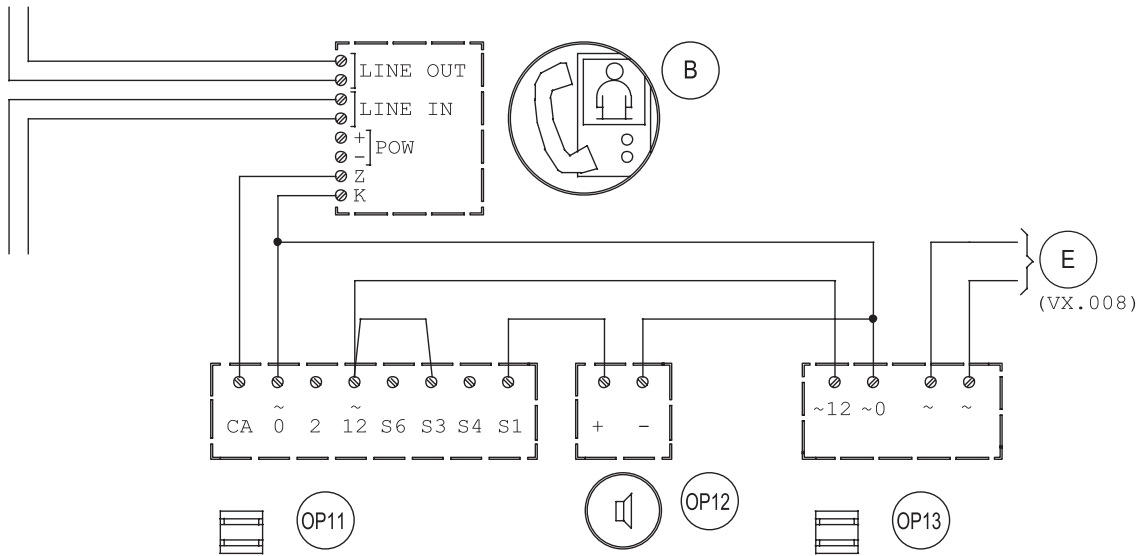
12.2. COLLEGAMENTO DEL KIT BIFAMILIARE SCH.1722/84 CON 3 VIDEOCITOFONI IN PARALLELO AD OGNI UTENZA
CONNECTION OF TWO-HOUSEHOLD KIT REF.1722/84 WITH 3 VIDEO DOOR PHONES IN PARALLEL FOR EACH USER
BRANCHEMENT DU KIT BI-FAMILLE RÉF.1722/84 AVEC 3 MONITEURS EN PARALLÈLE SUR CHAQUE UTILISATEUR
CONEXIÓN DEL KIT BIFAMILIAR REF. 1722/84 CON 3 VIDEOINTERFONOS EN PARALELO EN ADA USUARIOS
ANSCHLUSS DES ZWEIFAMILIEN-KITS BN 1722/84 MIT 3 VIDEOSPRECHANLAGEN PARALLEL ZU JEDEM BENUTZER

SV102-3973



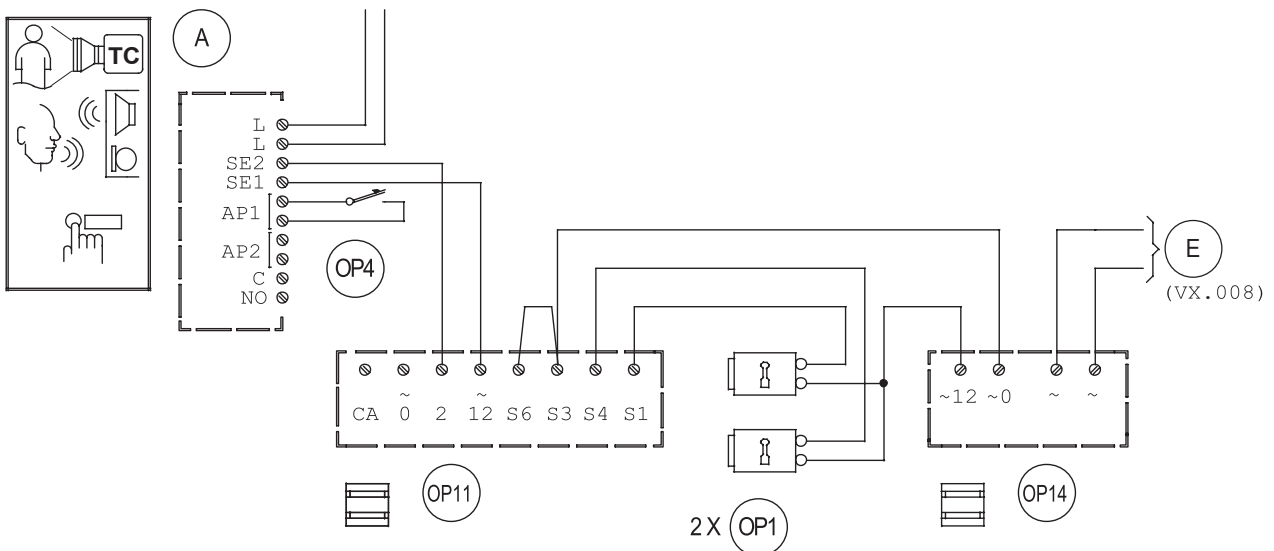
12.2.1 Esempio di collegamento al kit di una badenia per la ripetizione della chiamata
Example of connection of call repeat brass bell to the kit
Exemple de raccordement au kit d'une sonnerie à timbre pour la répétition de l'appel
Ejemplo de conexión al kit de un timbre "badenia" para la repetición de la llamada
Beispiel des Anschlusses einer Klingel an den Kit für die Rufwiederholung

SV102-3970



12.2.2 Esempio di collegamento al kit di due serrature elettriche con apertura contemporanea
Example of connection of two simultaneously opening electric locks to the kit
Exemple de raccordement au kit de deux serrures électriques avec ouverture simultanée
Ejemplo de conexión al kit de dos cerraduras eléctricas con apertura simultánea
Beispiel des Anschlusses von zwei Elektroverriegelungen mit gleichzeitiger Öffnung an den Kit

SV102-3970



Tipo de cable / Type of wire / Type de câble / Tipo de cable / Kabeltyp								
Tratta Segment Liaison Tramo Abschnitt	Cavo 2Voice 2Voice cable Câble 2Voice Cable 2Voice Kabel 2Voice	SYT1 (Ø 0,8 mm / AWG20)	CAT5 / CAT6	Doppino telefonico senza guaina <i>Twisted telephone wire without sheath</i> Cable téléphonique sans gaine <i>Par trenzado telefónico sin vaina</i> Telefonerschleife ohne Ummantelung Ø 0.6 mm / AWG22	Cavo singolo <i>Single wire</i> Cable individuel <i>Cable individual</i> Einzelkabel			
					0,5 mm ² / AWG20	0,75 mm ² / AWG18	1 mm ² / AWG17	1,5 mm ² / AWG15
B – OP11	30 m / 98 ft	30 m / 98 ft	30 m / 98 ft	30 m / 98 ft	30 m / 98 ft	30 m / 98 ft	30 m / 98 ft	30 m / 98 ft
OP11 – OP12	100 m / 328 ft	50 m / 164 ft	25 m / 82 ft	25 m / 82 ft	50 m / 164 ft	75 m / 246 ft	100 m / 328 ft	100 m / 328 ft
OP11 – OP13	0,5 m / 1.6 ft	0,5 m / 1.6 ft	0,5 m / 1.6 ft	0,5 m / 1.6 ft	0,5 m / 1.6 ft	0,5 m / 1.6 ft	0,5 m / 1.6 ft	0,5 m / 1.6 ft
A – OP11	30 m / 98 ft	30 m / 98 ft (*)	30 m / 98 ft	30 m / 98 ft	30 m / 98 ft	30 m / 98 ft	30 m / 98 ft	30 m / 98 ft
OP11 – OP1	40 m / 131 ft	20 m / 65 ft	10 m / 32 ft	10 m / 32 ft	20 m / 65 ft	30 m / 98 ft	40 m / 131 ft	60 m / 196 ft
OP11 – OP14	0,5 m / 1.6 ft	0,5 m / 1.6 ft	0,5 m / 1.6 ft	0,5 m / 1.6 ft	0,5 m / 1.6 ft	0,5 m / 1.6 ft	0,5 m / 1.6 ft	0,5 m / 1.6 ft

(*) Il cavo SYT1 contiene al suo interno 2 coppie di fili; utilizzandole entrambe è possibile raggiungere la distanza di 60 m.
SYT1 wire contains two pairs of wires inside. Use both to reach a distance of 60 m.
 Le cable SYT1 contient plusieurs paires; en doublant les paires il est possible d'arriver à la distance de 60 m.
El cable SYT1 tiene en su interior 2 parejas de conductores; utilizando las dos parejas es posible alcanzar los 60 m de distancia.
 Das Kabel SYT1 enthält in seinem Inneren zwei Drähtepaare. Bei Verwendung von beiden kann ein Abstand von 60 m erreicht werden.

12.2.3 Legenda schemi videocitofonici / Key to video door phone diagrams Légendes schémas vidéoportiers / Leyenda de esquemas de los videointerfonos Zeichenerklärung der Videosprechanlagen

A	Pulsantiera mod. Mikra <i>Mikra panel</i> Plaque de rue modèle Mikra <i>Teclado mod. Mikra</i> Tastenfeld Mod. Mikra
B	Videocitofono Mod. Miro "Master" <i>Miro "Master" video door phone</i> Moniteur "Maître" modèle Miro <i>Videointerfono Mod. Miro "Master"</i> Videoanlage Mod. Miro "Master"
C1	Alimentatore <i>Power supply</i> Alimentation <i>Alimentador</i> Netzteil
C2	Induttanza elettronica <i>Electric inductor</i> Adaptateur bus 2 fils <i>Inductancia electrónica</i> Elektronische Induktanz
D	Distributore video Sch. 1722/55 <i>Video distributor Ref. 1722/55</i> Distributeur vidéo Réf.1722/55 <i>Distribuidor de video Ref.1722/55</i> Videoverteiler BN 1722/55
E	Linea 110 / 230 Vca <i>110 / 230 Vac line</i> Secteur 110 / 230 Vca <i>Linea 110 / 230 Vca</i> Leitung 110 / 230 Vac
OP1	Serratura elettrica 12 Vca Max 15 VA <i>Electric lock 12 Vac Max 15 VA</i> Serrure électrique maximum 12 Vca 15 VA <i>Cerradura eléctrica 12 Vca Máx. 15 VA</i> Elektroverriegelung 12 Vac Max 15 VA

OP2	Suoneria supplementare Sch.9854/43 Supplementary ringer Ref. 9854/43 Sonnerie supplémentaire Réf. 9854/43 Timbre adicional Ref. 9854/43 Zusatzläutwerk BN 9854/43
OP3	Videocitofoni supplementari "Slave" Sch.1722/88 Supplementary "Slave" video door phones Ref. 1722/88 Moniteurs supplémentaires "Esclaves" Réf.1722/88 Videointerfonos adicionales "Slave" Ref. 1722/88 Zusätzliche "Slave"-Videoanlagen BN 1722/88
OP4	Pulsante androne per azionamento serratura elettrica pedonale Hall button for pedestrian gate electric lock Bouton de sortie pour activation de la serrure électrique piétonne Pulsador del vestibulo para el accionamiento de la cerradura eléctrica para peatones Hausflur taste zur Betätigung der Elektroverriegelung des Eingangs
OP5	Pulsante androne per azionamento apriporta passo carraio Hall button for operating garage gate lock Bouton de sortie pour activation ouvre-porte du portail Pulsador del vestibulo para el accionamiento de la apertura de la puerta del pasaje de vehiculos Hausflur taste zur Betätigung des Türöffners der Zufahrt
OP6	Dispositivo per attivazione apriporta passo carraio (corrente max commutabile 1 A @ 30 Vcc) Garage gate lock activation device (max switching current 1 A @ 30 Vdc) Dispositif d'activation ouvre-porte d'accès véhicules (courant maxi commutable 1 A @ 30 Vcc) Dispositivo para la activación de la apertura de la puerta del pasaje de vehiculos (máx. corriente conmutable 1 A @ 30 Vcc) Vorrichtung zur Aktivierung des Türöffners der Zufahrt (max. umschaltbarer Strom 1 A @ 30 Vdc)
OP11	Scatola a relé Sch. 788/52 Relay box Ref. 788/52 Relais Réf. 788/52 Caja de relés Ref. 788/52 Relaisgehäuse BN 788/52
OP12	Badenia Brass bell Sonnerie à timbre Timbre "badenia" Klingel
OP13	Trasformatore Sch. 9000/110 (110 Vca) o 9000/230 (230 Vca) Transformer Ref. 9000/110 (110 Vac) or 9000/230 (230 Vac) Transformateur Réf.9000/110 (110 Vca) ou 9000/230 (230 Vca) Transformador Ref. 9000/110 (110 Vca) o 9000/230 (230 Vca) Transformator BN 9000/110 (110 Vac) oder 9000/230 (230 Vac)
OP14	Trasformatore 12 Vca 30VA Transformer 12 Vac 30VA Transformateur 12 Vca 30VA Transformador 12 Vca 30 VA Transformator 12 Vac 30VA

12.2.4 Note legate agli schemi videocitofonici / Notes on video door phone diagrams Notes liées aux schémas vidéoportiers / Notas relacionadas con los esquemas de los videointerfonos / Hinweise in Verbindung mit den Plänen der Videosprechanlagen

VX.008 (Rev. A)

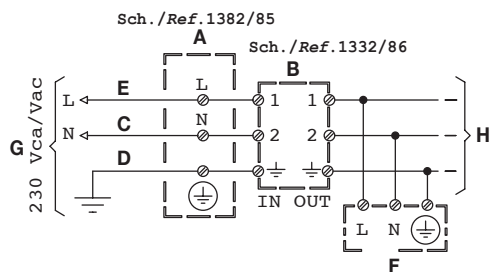
Connettere le apparecchiature ad un filtro e a un dispositivo di protezione per la linea d'alimentazione.

Connect the devices to a filter and power line protection device.

Connecter les appareils à un filtre et à un dispositif de protection pour la ligne d'alimentation.

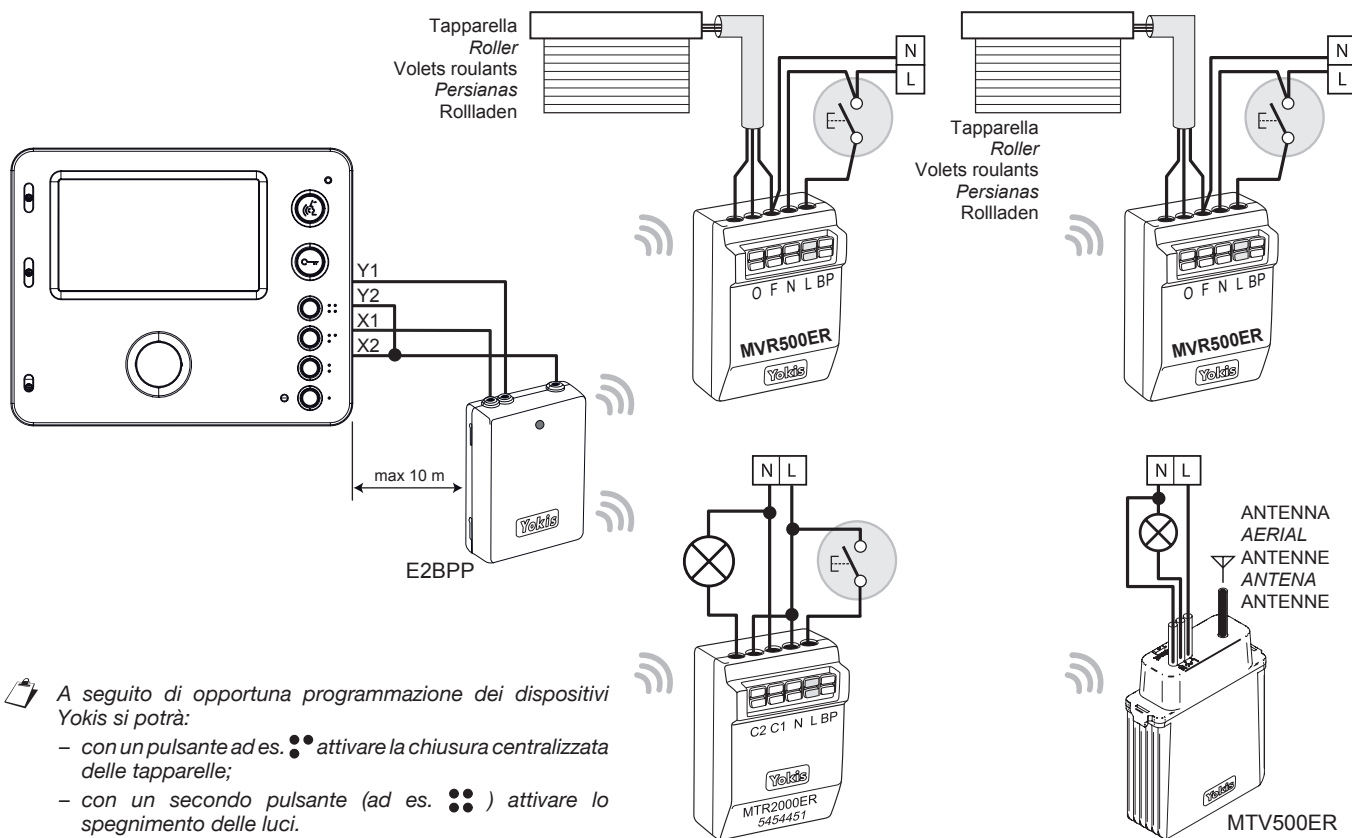
Conectar los equipos a un filtro y a un dispositivo de protección para la línea de alimentación.

Die Geräte an einen Filter oder eine Schutzvorrichtung für die Versorgungsleitung anschließen.



- | | | | |
|---|--|--|---|
| A) Protezione
Protection
Protection
Protección
Schutz
Bescherming | C) (Neuro)
(Neutral)
(Neutre)
(Neutro)
(Neutral)
(Nulleider) | E) (Fase)
(Step)
(Phase)
(Fase)
(Phase)
(fase) | G) Rete 230V~
Mains 230V~
Secteur 230V~
Red 230V~
Netz 230V~
Netvoeding 230V~ |
| B) Filtro
Filter
Filtre
Filtro
Filter
Filter | D) Terra
Earth
Masse
Tierra
Erdung
Aarding | F) Utilizzatore
Utility
Utilisateur
Usuario
Benutzer
Gebruiker | H) Linea~
Line~
Ligne~
Línea~
Leitung~
Lijn~ |

12.3. COLLEGAMENTO AL VIDEOCITOFONO MÌRO DI UN MODULO E2BPP PER LA CENTRALIZZAZIONE DI LUCI E TAPPARELLE
CONNECTION OF A E2BPP MODULE TO THE MÌRO VIDEO DOOR PHONE FOR THE CENTRALISATION OF LIGHTS AND ROLLERS
RACCORDEMENT D'UN MODULE E2BPP POUR LA CENTRALISATION DE L'ÉCLAIRAGE ET DES VOIETS ROULANTS AU MONITEUR MÌRO .
CONEXIÓN AL VIDEOINTERFONO MÌRO DE UN MÓDULO E2BPP PARA LA CENTRALIZACIÓN DE LUCES Y PERSIANAS
ANSCHLUSS EINES E2BPP-MODULS AN DAS MÌRO -VIDEOTERMINAL ZUR ZENTRALEN BELEUCHTUNGS- UND ROLLLÄDENSTEUERUNG



A seguito di opportuna programmazione dei dispositivi Yokis si potrà:

- con un pulsante ad es. ●● attivare la chiusura centralizzata delle tapparelle;
- con un secondo pulsante (ad es. ●●●) attivare lo spegnimento delle luci.

Per maggiori informazioni sui prodotti YOKIS andare sul sito www.yokis.com

After suitably programming the Yokis devices, it will be possible:

- to activate the centralised closing of the rollers with a button (for example: ●●);
- a second button (for example: ●●●) will activate the turning off of the lights.

For more information on YOKIS products, please visit www.yokis.com

Après avoir convenablement programmé les dispositifs Yokis, il sera possible:

- d'appuyer sur une touche (par exemple, ●●) pour activer la fermeture centralisée des volets roulants;
- d'appuyer sur une deuxième touche (par exemple, ●●●) pour activer l'extinction de l'éclairage.

Pour plus d'informations sur les produits YOKIS, visiter le site www.yokis.com.

Después de la debida programación de los dispositivos Yokis se podrá:

- con un pulsador (por ejemplo ●●), activar el cierre centralizado de las persianas;
- con un segundo pulsador (por ejemplo ●●●), activar el apagado de las luces.

Para mayor información sobre los productos YOKIS, visitar la página www.yokis.com

Nach entsprechender Programmierung der Yokis-Geräte stehen folgende Möglichkeiten zur Verfügung:

- zentral gesteuertes Herunterfahren der Rollläden mit einem Taster (z. B. ●●)
- Ausschalten der Beleuchtung mit einem zweiten Taster (z. B. ●●●)

Weitere Informationen zur YOKIS-Produktlinie finden Sie auf www.yokis.com

DS 1722-098

URMET S.p.A.
 10154 TORINO (ITALY)
 VIA BOLOGNA 188/C
 Telef. +39 011.24.00.000 (RIC. AUT.)
 Fax +39 011.24.00.300 - 323

urmet

LBT 20216

Area tecnica
 servizio clienti +39 011.23.39.810
<http://www.urmet.com>
 e-mail: info@urmet.com

Fabbricato da Urmet Electronics Limited
 (azienda del gruppo Urmet) - Prodotto in Cina
 Manufactured by Urmet Electronics Limited
 (an Urmet group company) - Made in CHINA