

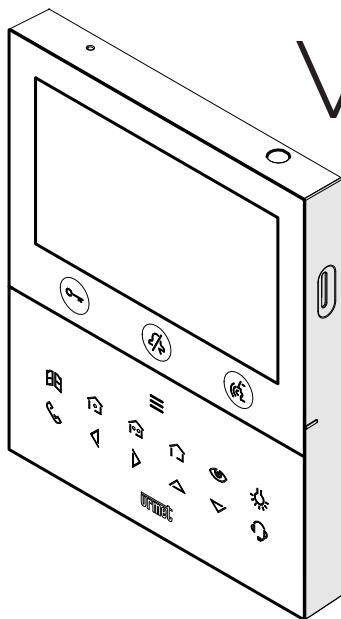
VIDEOCITOFONO 2VOICE VIVAVOCE WiFi
VIDEO DOOR PHONE 2VOICE HANDS-FREE WiFi
MONITEUR 2VOICE MAIN-LIBRES WiFi
VIDEOINTERFONO 2VOICE MANOS LIBRES WiFi
VIDEOSPRECHANLAGE 2VOICE VIVAVOCE WiFi
VIDEO-INTERCOM 2VOICE VIVAVOCE WiFi

Sch./Ref. 1760/15 - /19

(nero / black / noire / negro / schwarz / zwart)

Sch./Ref. 1760/16 - /18

(bianco / white / blanc / blanco / weiß / wit)



VOG 5W



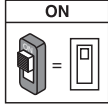


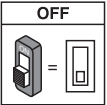


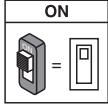


LIMITE NUMERO DI VIDEOCITOFONI VOG^{5W} IN COLONNA MONTANTE
LIMIT NUMBER OF VOG^{5W} VIDEO DOOR PHONES IN RISER COLUMN
NOMBRE LIMITE DE VIDÉOPHONES VOG^{5W} SUR COLONNE MONTANTE
LÍMITE DEL NÚMERO DE VIDEOINTERFONOS VOG^{5W} EN COLUMNA DE CABLES
BEGRENZUNG DER ANZAHL VON VIDEOANLAGEN VOG^{5W} IN DER STEIGLEITUNG
LIMIET AANTAL BEELDINTERCOMS VOG^{5W} IN DE SYSTEEMKOLOM

FRANÇAIS

1. DESCRIPTION GÉNÉRALE

La présente notice illustre le nombre limite de moniteurs Master VOG^{SW} Réf. 1760/15 - /16 - /18 - /19 sur une colonne montante en fonction du type d'installation utilisée "**Standard** o **Restreint**", à égalité de distances maximales.

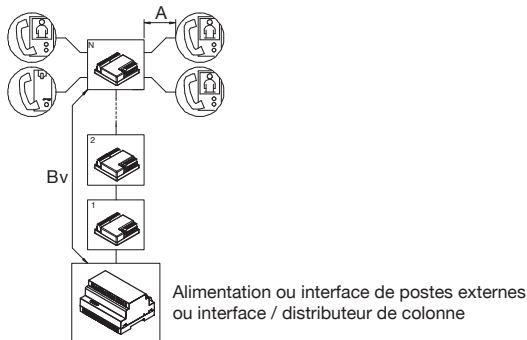
Performances	Type d'installation		
	Standard (Default) (Alimentation depuis BUS de système avec WiFi toujours actif)	Restreint (Alimentation depuis BUS de système avec WiFi actif suite à un renvoi d'appel)	Confort (Alimentation depuis alimentateur local)
Cavalier et commutateur DIP	JP1  JP2  SW1 n.1 	JP1  JP2  SW1 n.1 	JP1  JP2  SW1 n.1 

ATTENTION ! Tout moniteur supplémentaire Esclave Réf. 1760/15 - /16 - /18 - /19, doit être alimenté par l'alimentateur local et configuré selon le mode **Confort**.

2. LIMITES D'INSTALLATION DU VIDÉOPHONE

Suit un comparatif du nombre maximum de moniteurs Mod. VOG^{SW} avec le moniteur Mod. Miro en colonne montante.

DORSALE DE VIDÉOPHONIE AVEC DISTRIBUTEURS VIDÉO



A = distance entre le distributeur 4 utilisateurs et le poste interne


Bv = distance entre le dispositif (alimentation ou interface de colonne ou interface de postes externes) d'origine de la dorsale et le distributeur 4 utilisateurs plus éloigné

INSTALLATIONS AVEC ALIMENTATION Réf. 1083/20A

Type d'installation

A	Colonne montante issue de : alimentation avec 1 poste d'appel ou interface de postes externes 1083/75 (alimentée avec 1083/20A) avec un maximum de 4 postes d'appel
B	Colonne montante issue d'une interface 1083/5X (alimentée avec 1083/20A) avec un maximum de 2 postes d'appel

		N.bre de postes internes				distance			
		VOG ^{5W} : 1760/15 - /16 - /18 - /19				A	Bv	A+Bv	
		Standard (Default) (Alimentation depuis BUS de système avec WiFi toujours actif)		Restreint (Alimentation depuis BUS de système avec WiFi actif suite à un renvoi d'appel)					
Miro: 1750/xx									
Type d'installation		A - B	A	B	A	B			
Câble		A - B	A	B	A	B			
Câble 2Voice Réf. 1083/92		128	24	16	100	72	50m	200m	200m
Câble 2Voice Réf. 1083/94		100	23	15	96	64	50m	125m	125m
Paire téléphonique Ø 0,6mm sans gaine		64	14	12	64	56	50m	150m	150m
CAT5 UTP (une paire torsadée)		64	10	8	36	32	50m	125m	125m
HVV05-F en caoutchouc 1,5 mm ²		128	24	16	100	80	50m	125m	125m
Câble Urmet 7057/235 (bleu / rouge)		64	24	16	96	64	50m	125m	125m
Câble simple sect. 1mm ²		32	24	16	100	60	50m	50m	75m

 Le kit système de base qui permet le nombre d'utilisateurs dans le tableau a une description et un code : Kit système de base Réf. 1783/734.

INSTALLATIONS AVEC ALIMENTATION Réf. 1083/23

Type d'installation

C	Colonne montante issue de : alimentation avec 1 poste d'appel ou interface de postes externes 1083/75 (alimentée avec 1083/23) avec un maximum de 2 postes d'appel
D	Colonne montante issue d'une interface 1083/5X (alimentée avec 1083/23) avec un maximum de 2 postes d'appel

		N.bre de postes internes				distance				
		VOG ^{5W} : 1760/15 - /16 - /18 - /19				A	Bv	A+Bv		
		Standard (Default) (Alimentation depuis BUS de système avec WiFi toujours actif)		Restreint (Alimentation depuis BUS de système avec WiFi actif suite à un renvoi d'appel)						
Miro: 1750/xx										
Type d'installation		C	D	C	D					
Câble		C	D	C	D					
Câble 2Voice Réf. 1083/92		48	32	14	5	64	24	50m	200m	200m
Câble 2Voice Réf. 1083/94		48	32	14	5	60	24	50m	125m	125m
Paire téléphonique Ø 0,6mm sans gaine		48	32	12	4	48	16	50m	150m	150m
CAT5 UTP (une paire torsadée)		48	32	8	3	44	16	50m	125m	125m
HVV05-F en caoutchouc 1,5 mm ²		48	32	16	5	64	28	50m	125m	125m
Câble Urmet 7057/235 (bleu / rouge)		48	32	14	5	64	24	50m	125m	125m
Câble simple sect. 1mm ²		32	32	16	5	64	28	50m	50m	75m

INSTALLATIONS AVEC ALIMENTATION Réf. 1083/23

Type d'installation

A	Colonne montante issue de : alimentation avec 1 poste d'appel ou interface de postes externes 1083/75 (alimentée avec 1083/23) avec un maximum de 2 postes d'appel
B	Colonna montante derivata da interfaccia 1083/5X (alimentato con 1083/23) con massimo 2 postazioni di chiamata

		N.bre de postes internes				distance	
		Miro: 1750/xx	VOG ^{5W} : 1760/15 - /16 - /18 - /19		Bv		
			Standard (Default) (Alimentation depuis BUS de système avec WiFi toujours actif)	Restreint (Alimentation depuis BUS de système avec WiFi actif suite à un renvoi d'appel)			
Câble	Type d'installation	A-B	A	B	A	B	
	Câble 2Voice Réf. 1083/92	32	14	5	32	24	200m
	Câble 2Voice Réf. 1083/94	32	14	5	32	24	125m
	Paire téléphonique Ø 0,6mm sans gaine	32	12	4	32	16	190m
	CAT5 UTP (une paire torsadée)	32	8	3	32	16	190m
	HVV05-F en caoutchouc 1,5 mm ²	32	16	5	32	28	150m
	Câble Urmet 7057/235 (bleu / rouge)	32	14	5	32	24	100m
	Câble simple sect. 1mm ²	32	16	5	32	28	100m

ATTENTION! si dans l'installation tous les interphones vidéo Réf. 1760/15, /16, /18 et /19 sont alimentés par alimentation local se référer à la colonne "**Miro 1750 / xx**" pour la limite d'unités internes disponibles dans les différents systèmes.

DS1760-026A

URMET S.p.A.
10154 TORINO (ITALY)
VIA BOLOGNA 188/C
Telef. +39 011.24.00.000 (RIC. AUT.)
Fax +39 011.24.00.300 - 323

urmet

LBT21157

Area tecnica
servizio clienti +39 011.23.39.810
<http://www.urmet.com>
e-mail: info@urmet.com