

VIDEOCITOFONO 2VOICE VIVAVOCE WiFi
VIDEO DOOR PHONE 2VOICE HANDS-FREE WiFi
MONITEUR 2VOICE MAIN-LIBRES WiFi
VIDEOINTERFONO 2VOICE MANOS LIBRES WiFi
VIDEOSPRECHANLAGE 2VOICE VIVAVOCE WiFi
VIDEO-INTERCOM 2VOICE VIVAVOCE WiFi

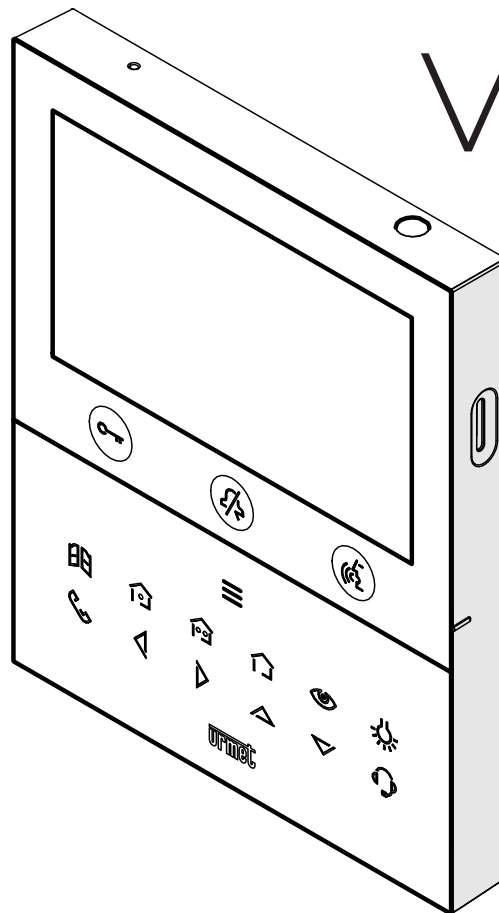


Sch./Ref. 1760/15

(nero / black / noir / negro / schwarz / zwart)

Sch./Ref. 1760/16

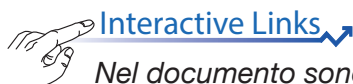
(bianco / white / blanc / blanco / weiß / wit)



VOG 5W



LIBRETTO D'USO COMPLETO COMANDI GESTUALI
COMPLETE USE BOOKLET TO GESTURE COMMANDS
NOTICE D'UTILISATION COMPLET AUX COMMANDES GESTUELLES
MANUAL DE USO COMPLETO PARA COMANDOS GESTUALES
BENUTZERHANDBUCH ZU DEN GESTENSTEUERUNGEN
GEBRUIKERSHANDLEIDING GEBARENHERKENNING



INDICE


COMANDI GESTUALI (GESTURE)	3
ATTIVAZIONE DELLA FONIA	4
TERMINARE LA CONVERSAZIONE	4
APERTURA PORTA PEDONALE	5
APERTURA PASSO CARRAIO	6
CHIAMATA AL CENTRALINO	7
AUTOINSERZIONE	8
PALLEGGIAMENTO VIDEO	9
VISUALIZZAZIONE DELLE TELECAMERE DI EVENTUALI POSTAZIONI DI CHIAMATA AGGIUNTIVE	9
ENGLISH	10
FRANÇAIS	18
ESPAÑOL	26
DEUTSCH	34
NEDERLANDS	42

COMANDI GESTUALI (GESTURE)

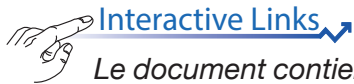
Il videocitofono Sch. 1760/15 e /16 permette l'attivazione di alcune delle funzioni videocitofoniche attraverso i comandi gestuali. Passando la mano davanti al sensore IR è possibile ad esempio: accendere il display, rispondere ad una chiamata oppure aprire la porta pedonale senza dover premere i pulsanti sul videocitofono.

ATTENZIONE! Per utilizzare i comandi gestuali (GESTURE) abilitare il sensore IR sul videocitofono accedendo al menu di configurazione e selezionando la voce: **Azioni senza tocco** → **Gesture**.

Di seguito sono riportate le indicazioni di utilizzo per l'attivazione della funzioni tramite i comandi gestuali.

 Per attivare le funzionalità che richiedono più di 1 passaggio con la mano, è necessario che il passaggio successivo avvenga entro 1 secondo da quello precedente.

Attendere la conferma acustica (BEEP BEEP) della Gesture attivata prima di eseguire una nuova Gesture.



SOMMAIRE

COMMANDES GESTUELLES (GESTURE)


ACTIVATION DE LA PHONIE	19
METTRE FIN À LA CONVERSATION	20
OUVERTURE PORTE PIÉTONNE	21
OUVERTURE PORTE COCHÈRE	22
APPEL À LA CENTRALE	23
ACTIVATION AUTOMATIQUE	24
RENOI VIDÉO	25
AFFICHAGE DES CAMÉRAS DES ÉVENTUELS POSTES D'APPEL SUPPLÉMENTAIRES	25

COMMANDES GESTUELLES (GESTURE)

Le vidéophone Réf. 1760/15 et /16 permet l'activation de certaines fonctions par des commandes gestuelles. En passant la main devant le capteur IR, il est possible, par exemple : d'allumer l'écran, de répondre à un appel ou d'ouvrir la porte piétonne sans avoir à appuyer sur les boutons du vidéophone.

ATTENTION ! Pour utiliser les commandes gestuelles (GESTURE), habilitier le capteur IR sur le moniteur, en accédant au menu de configuration et en sélectionnant la rubrique : **Actions sans contact** → **Gesture**.

Voici les instructions d'utilisation relatives à l'activation de fonctions à l'aide des commandes gestuelles.

 Pour activer les fonctions qui nécessitent plus d'un passage de la main, le passage suivant doit avoir lieu dans la seconde qui suit le précédent.

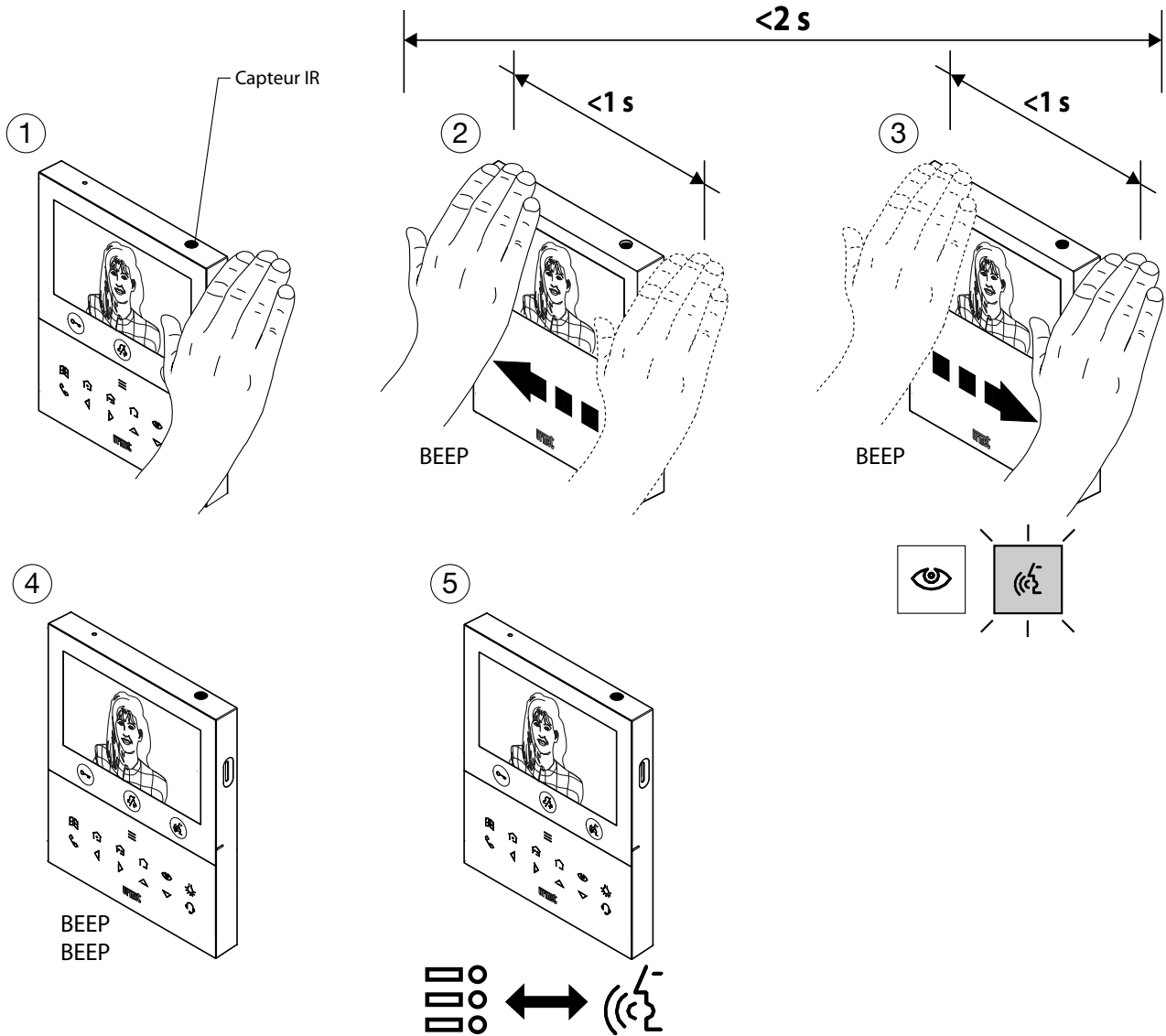
Attendre la confirmation acoustique (BEEP BEEP) du Geste activé avant d'exécuter un nouveau Geste.

ACTIVATION DE LA PHONIE

La activation de la phonie peut être activée dans les 2 modes suivants :

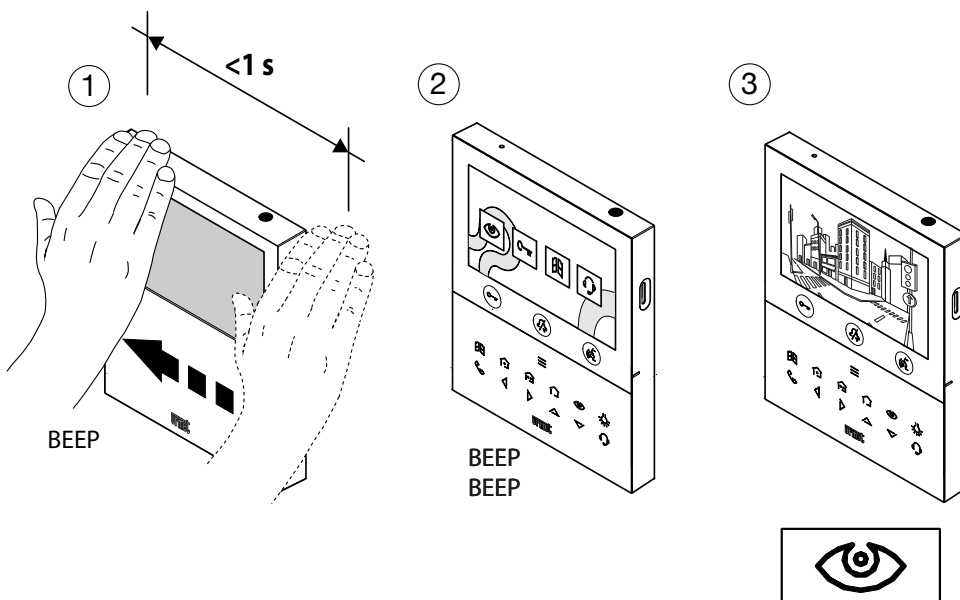
1. En attente de décrochage (lors de la réception d'un appel)

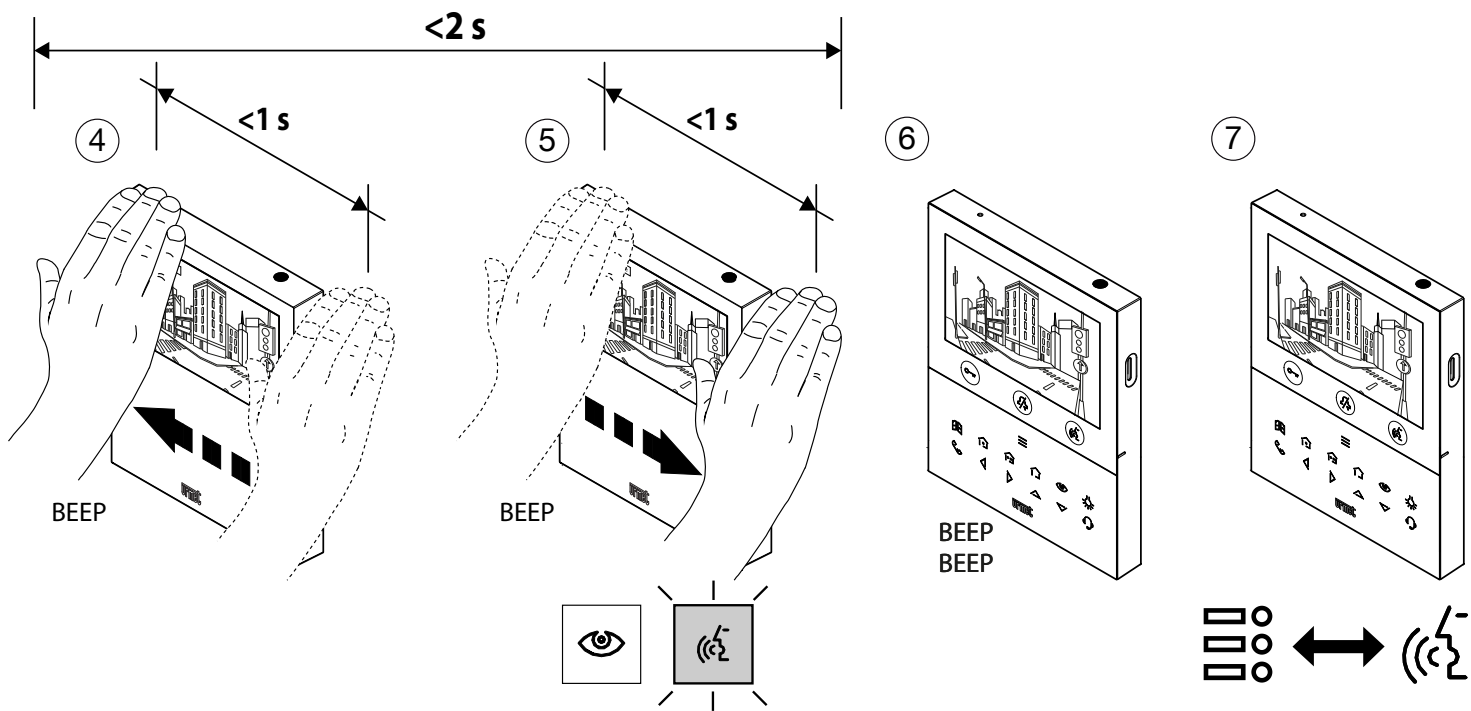
- Effectuer deux passages pendant que le vidéophone reçoit un appel.



2. En mode activation automatique

- Effectuer un passage lorsque l'écran est éteint.
- Enfin, effectuer deux passages lorsque l'écran affiche l'image prise depuis le poste d'appel.

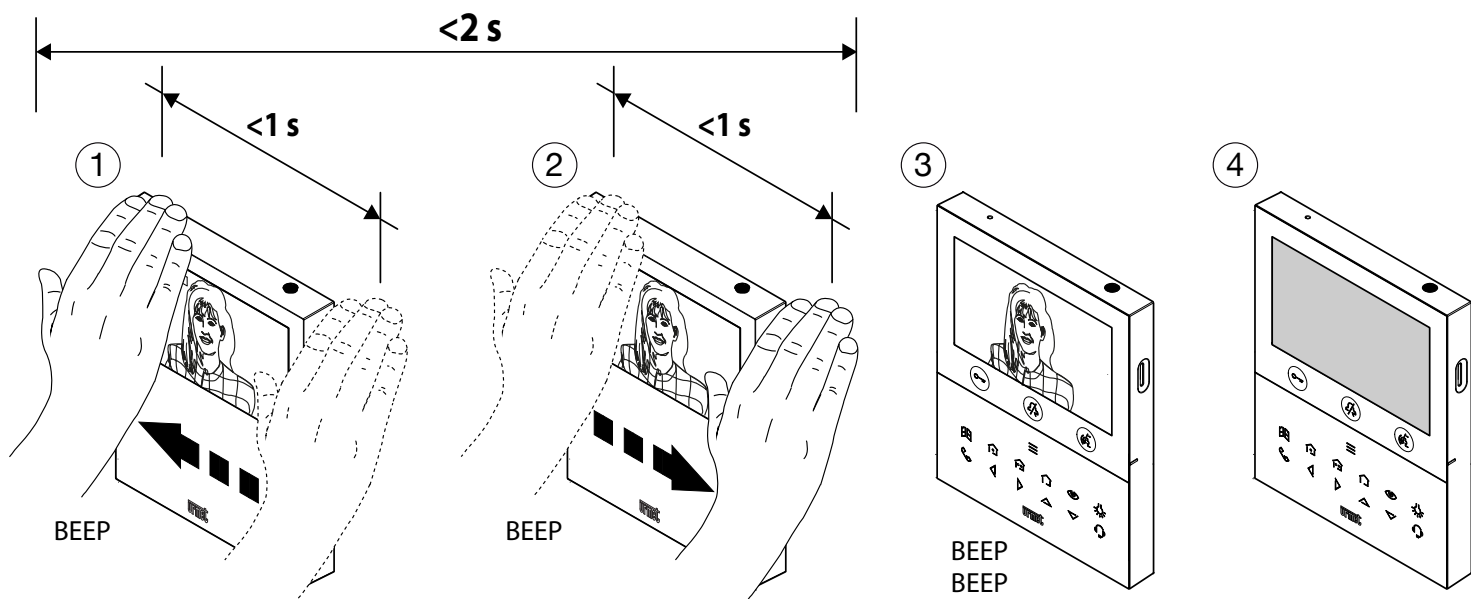




METTRE FIN À LA CONVERSATION

En phonie

- Effectuer deux passages lorsque le vidéophone communique.



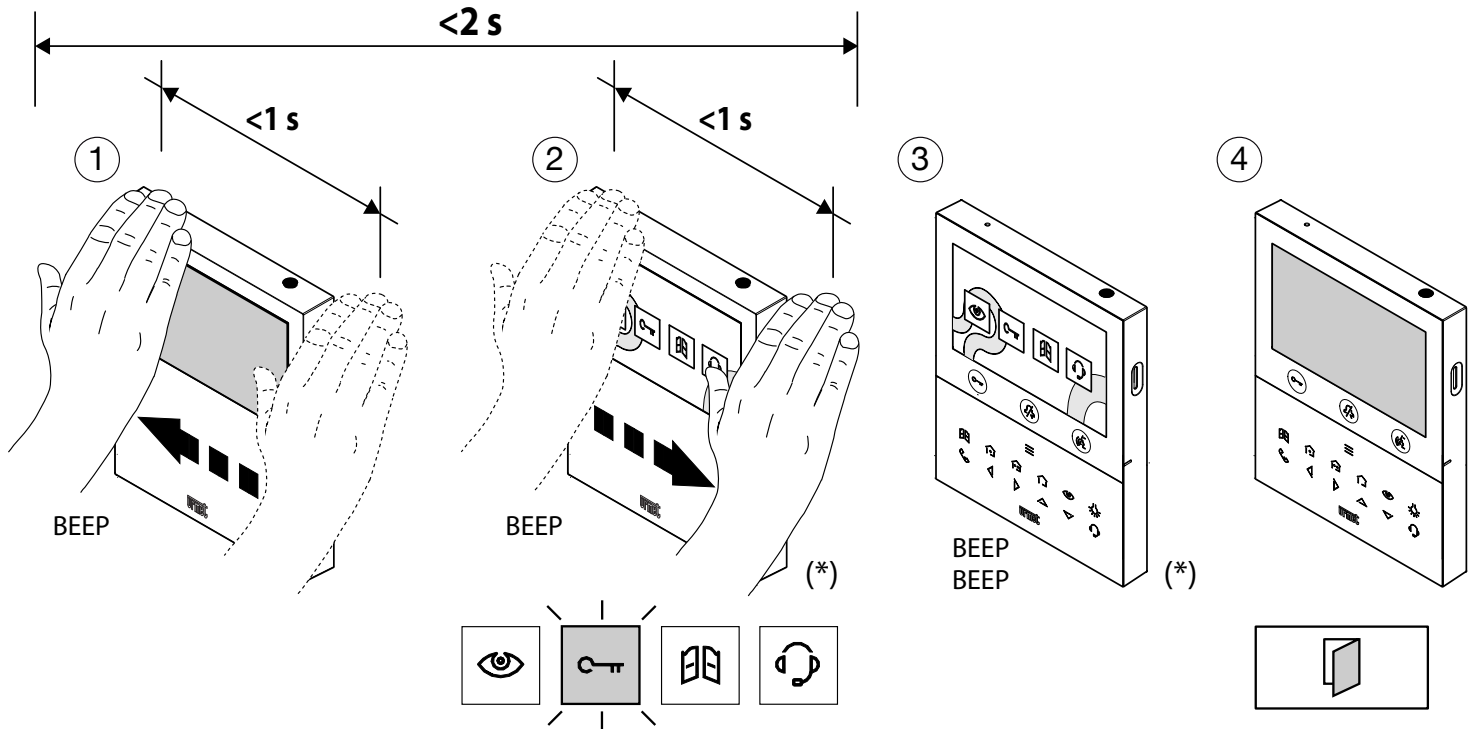
OUVERTURE PORTE PIÉTONNE

ATTENTION! Pour utiliser la commande gestuelle suivante, la porte piétonne doit être dans le système n'est pas configuré en mode "Sous secret".

Le porte piétonne peut être ouvert des 2 manières suivantes :

1. Au repos

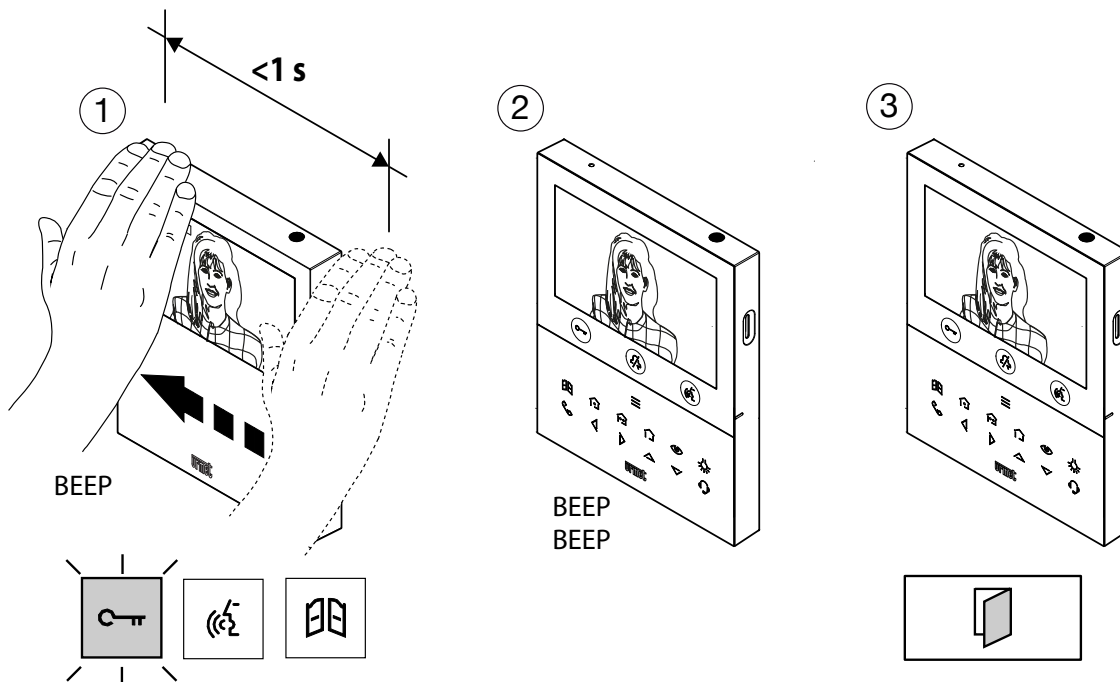
- Enfin, effectuer deux passages avec l'écran éteint.



(*) L'allumage de l'afficheur et la visualisation des icônes dans les écrans indiqués ne sont visibles que si l'appareil a été configuré en mode "Confort".

2. En phonie

- Effectuer un passage lorsque le vidéophone communique avec un poste d'appel.



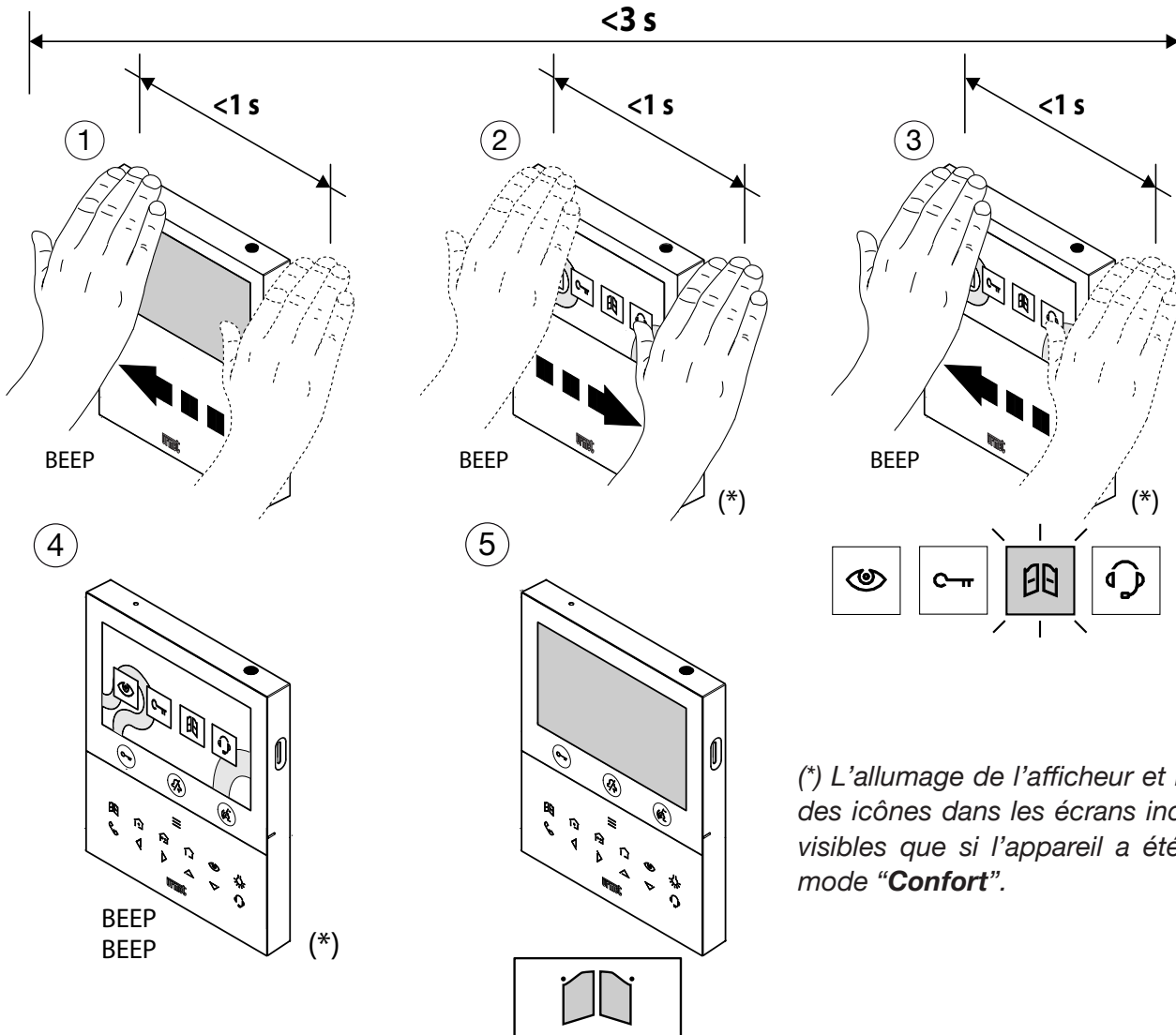
OUVERTURE PORTE COCHÈRE

ATTENTION! Pour utiliser la commande gestuelle suivante, le porte cochère doit être dans le système n'est pas configuré en mode "Sous secret".

Le porte cochère peut être ouvert des 2 manières suivantes :

1. Au repos

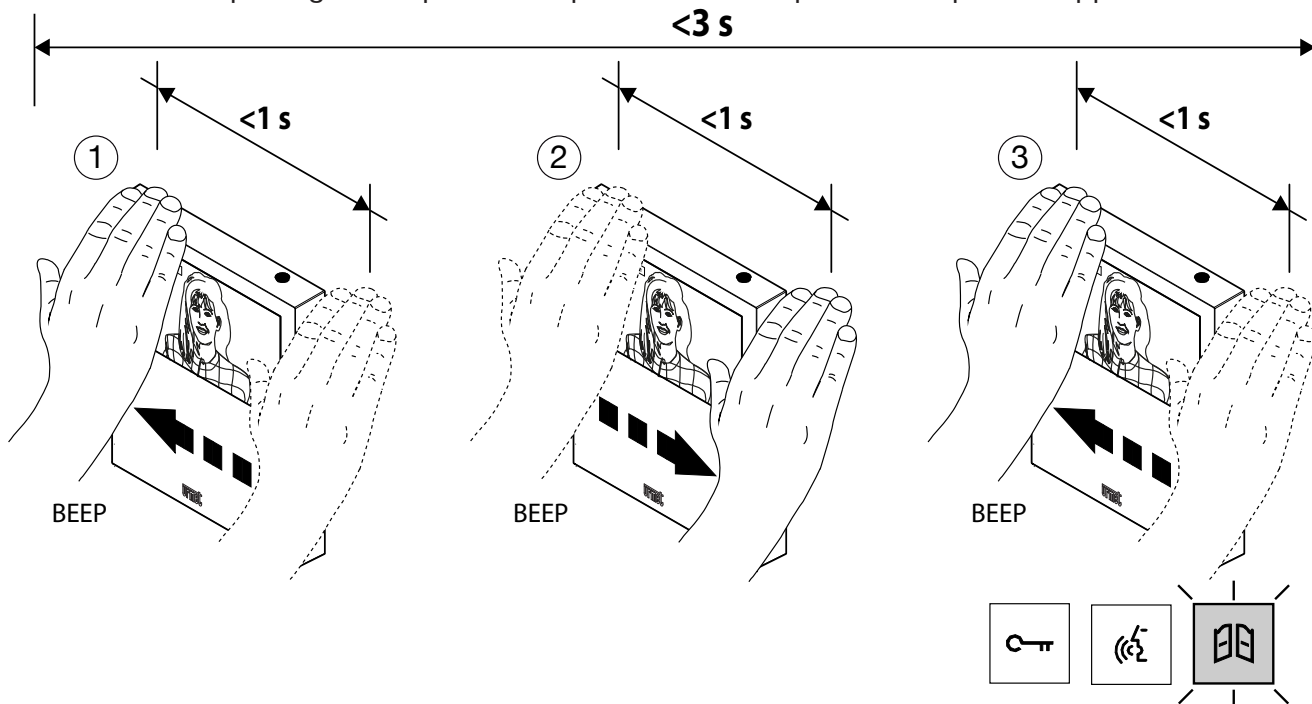
- Enfin, effectuer trois passages lorsque l'écran est éteint.

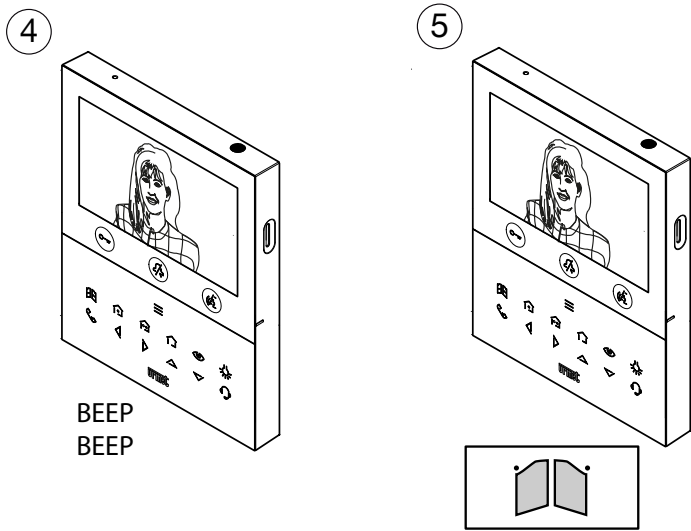


(*) L'allumage de l'afficheur et la visualisation des icônes dans les écrans indiqués ne sont visibles que si l'appareil a été configuré en mode "Confort".

2. En phonie

- Effectuer trois passages lorsque le vidéophone communique avec un poste d'appel.



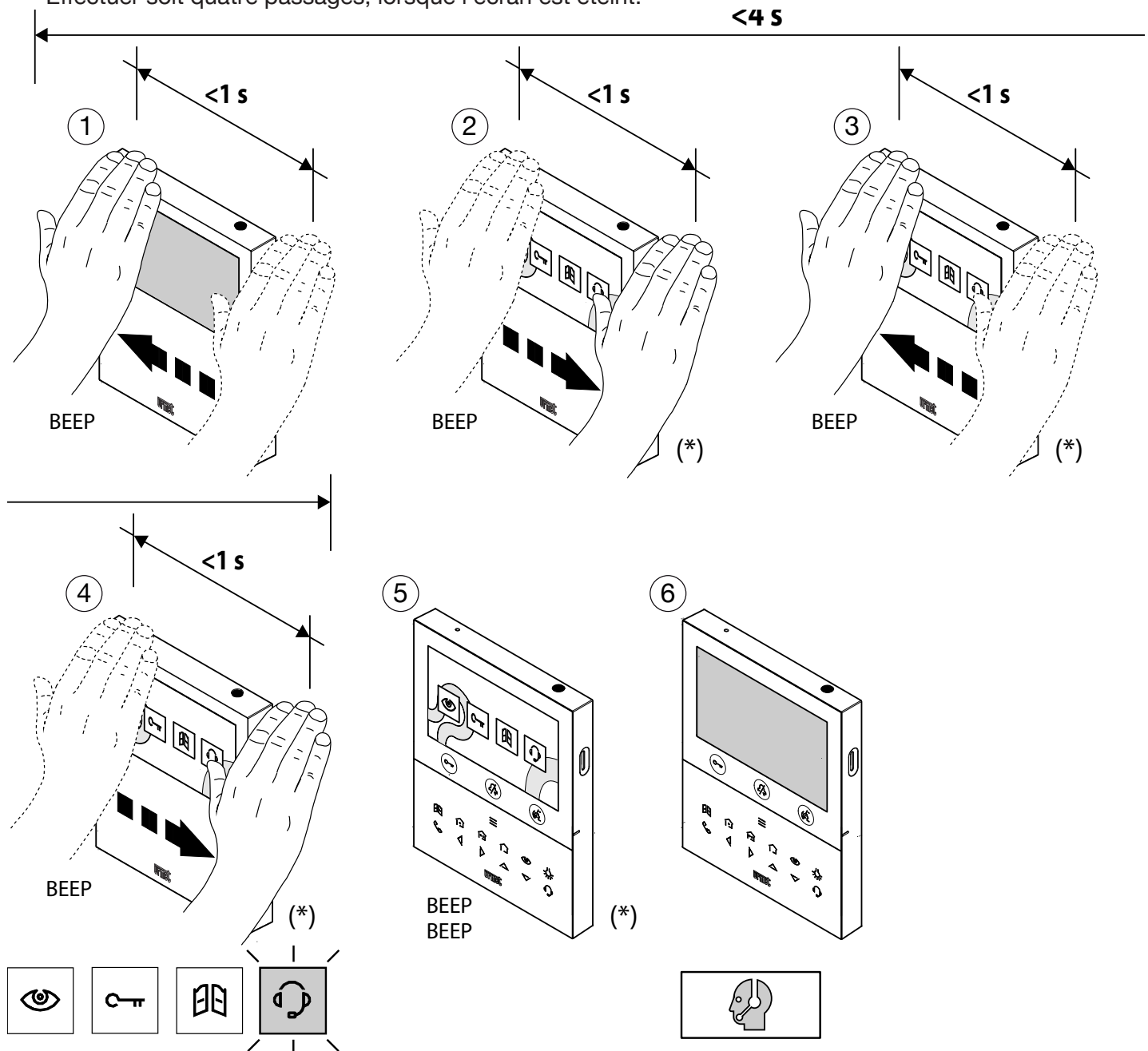


APPEL À LA CENTRALE

Il est possible d'appeler la centrale des 2 manières suivantes :

1. Mode avec plusieurs transferts

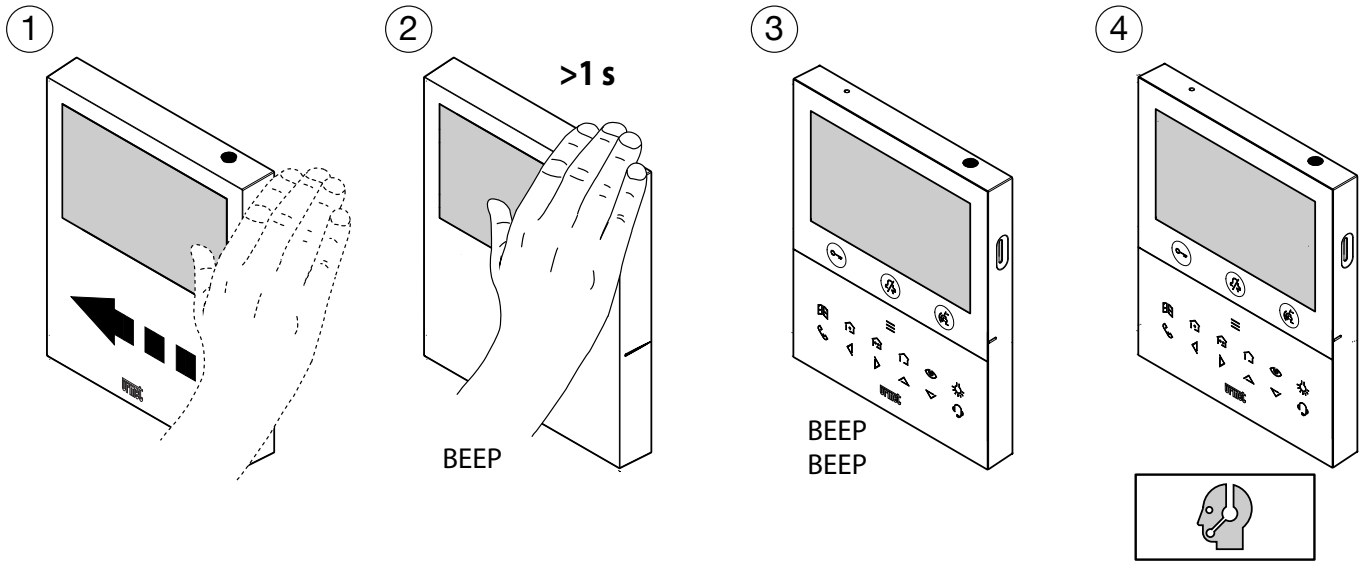
- Effectuer soit quatre passages, lorsque l'écran est éteint.



(*) L'allumage de l'afficheur et la visualisation des icônes dans les écrans indiqués ne sont visibles que si l'appareil a été configuré en mode "Confort".

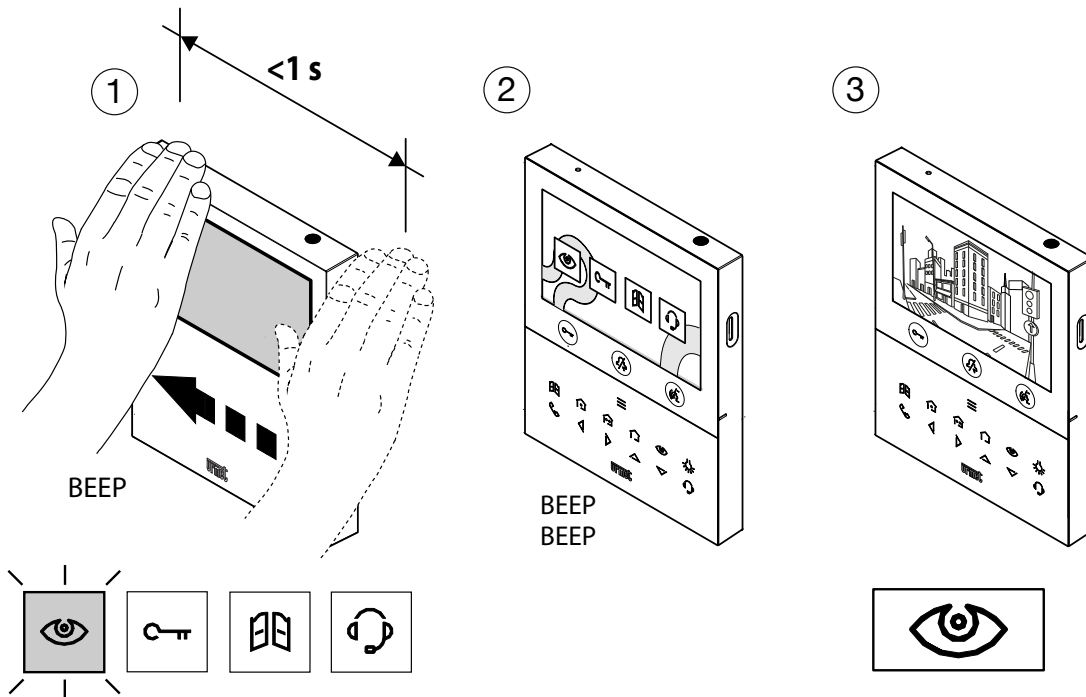
2. Mode avec passage avec la butée à main

- Soit un passage avec un arrêt de plus d'une seconde sur le capteur.



ACTIVATION AUTOMATIQUE

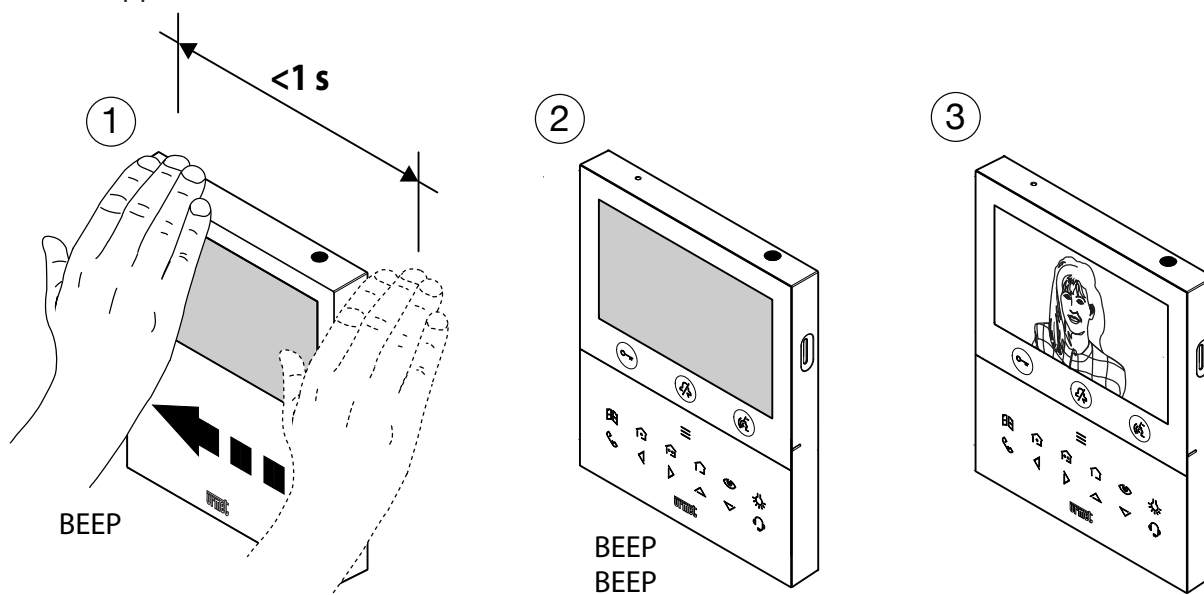
- Effectuer un passage lorsque l'écran est éteint.



RENOVI VIDEO

En attente de décrochage (lors de la réception d'un appel)

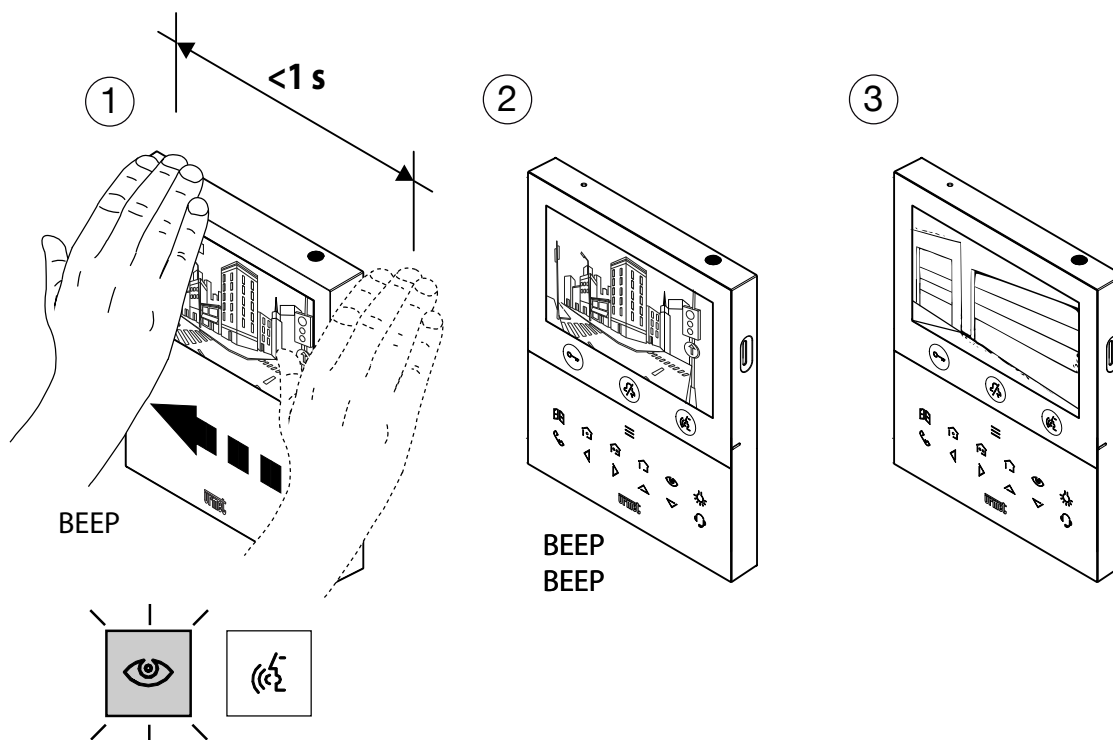
- Effectuer un passage sur le vidéophone esclave sur lequel visualiser l'image de l'appelant lors de la réception d'un appel.



AFFICHAGE DES CAMÉRAS DES ÉVENTUELS POSTES D'APPEL SUPPLÉMENTAIRES

In auto-on mode

- Activez l'auto-activation automatique (voir commande gestuelle [Activation automatique](#)).
- Effectuer un passage lorsque l'écran affiche l'image prise depuis le poste d'appel.
- Effectuez à nouveau 1 passage pour visualiser l'image prise par une autre caméra si présente dans le système.



DS1760-039A

URMET S.p.A.
10154 TORINO (ITALY)
VIA BOLOGNA 188/C
Telef. +39 011.24.00.000 (RIC. AUT.)
Fax +39 011.24.00.300 - 323

urmet

LBT21193

Area tecnica
servizio clienti +39 011.23.39.810
<http://www.urmet.com>
e-mail: info@urmet.com