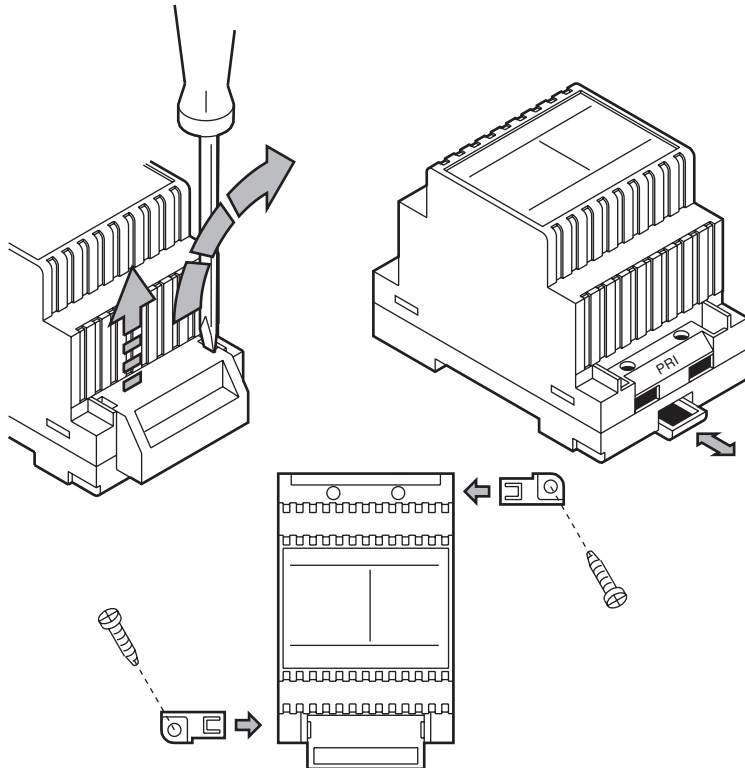


**TRASFORMATORE  
TRANSFORMER  
TRANSFORMATEUR  
TRANSFORMADOR  
TRANSFORMATOR****Sch./Ref. 9000/110  
Sch./Ref. 9000/230****ITALIANO**

In caso di intervento del termoprotettore PTC, in seguito ad un sovraccarico o ad un cortocircuito, per il ripristino del trasformatore, togliere tensione di rete per almeno 60".

**ENGLISH**

Disconnect the mains power supply for 60" to reset the transformer if the PTC thermal switch trips due to overload or short-circuit

**FRANÇAIS**

En cas d'intervention de la protection thermique PTC suite à une surcharge ou à un court-circuit, couper la tension secteur durant au moins 60" afin de rétablir le transformateur.

**ESPAÑOL**

En caso de intervención del termoprotector PTC luego de una sobrecarga o de un cortocircuito, para reposicionar el transformador, cortar la tensión de red por al menos 60".

**DEUTSCH**

Bei Eingreifen des Wärmeschutzschalters PTC nach einer Überbelastung oder nach einem Kurzschluß, muß die Netzspannung mindestens 60" ausgeschaltet werden, um so den Transformator wieder rückzustellen.