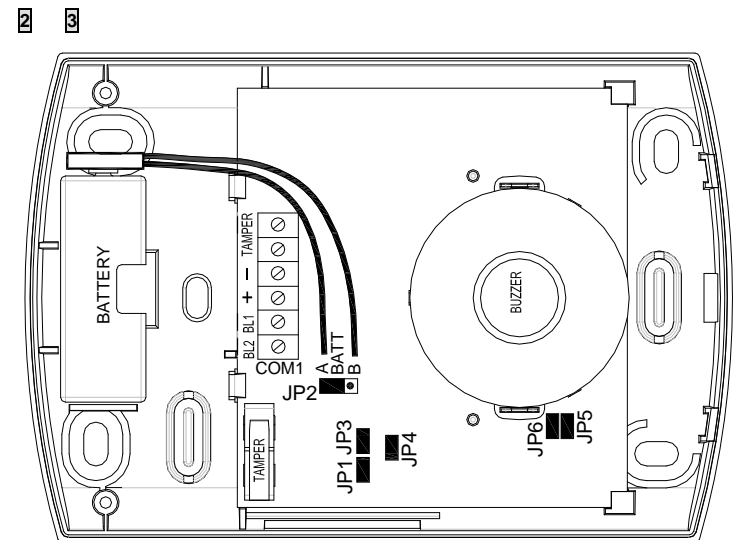
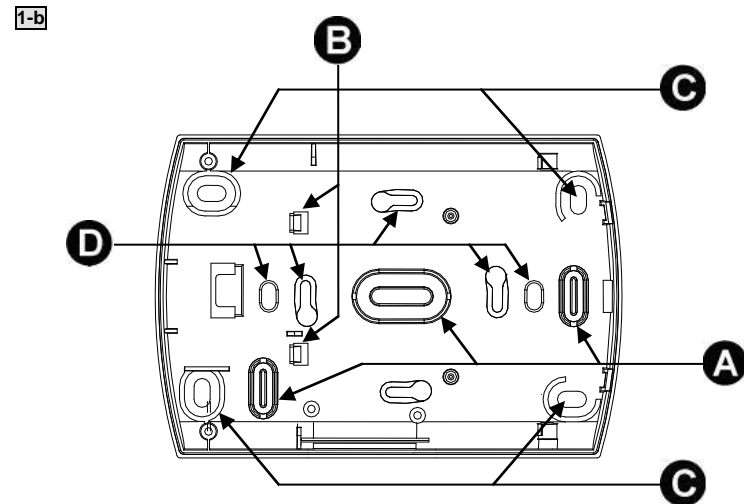
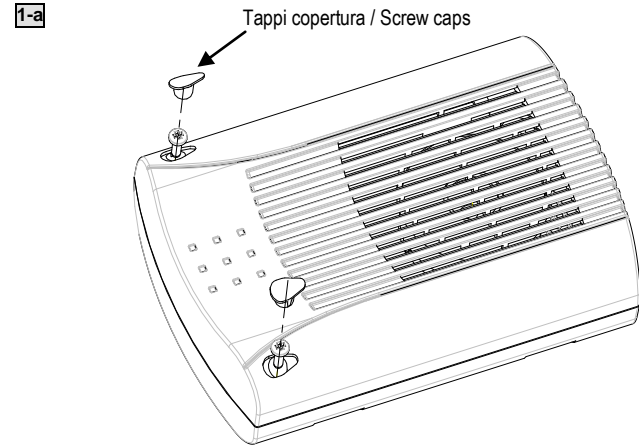


HPA100A

SIRENA DA INTERNO AUTOALIMENTATA
INTERNAL SELF-POWERED SOUNDER



ITALIANO

CARATTERISTICHE GENERALI

La sirena da interno autoalimentata HPA100A è dotata di:

- Due modalità di suonata differenziate
- Predisposizione per batteria di tampone 9V alcalina o ricaricabile Ni-Mh
- Controlli gestiti mediante microprocessore
- Comandi di blocco con contatto NC programmabili riferiti a Positivo – Negativo
- Time-out di blocco suonata a fronte di taglio cavo (4 programmazioni)
- Protezione anti-apertura

Le sirene serie HPA100A dispongono di due diverse segnalazioni legate ai comandi BL1 e BL2, entrambi di tipo NC con riferimento programmabile al Positivo o Negativo.

Il comando BL1 (f= 3500 – 3700 Hz modulati) è relativo al segnale di allarme di potenza ed è subordinato al time-out programmabile.

Il comando BL2 (f= 3050 Hz impulsata) può essere utilizzato per segnalazioni quali pre-allarme, guasto, gong, etc. Per utilizzare questo comando è necessario aprire il ponticello JP3. Inoltre sono disponibili due livelli acustici differenti (alto – basso), selezionabili tramite il ponticello JP4 (vedi "CONFIGURAZIONI").

1) INSTALLAZIONE

- 1) Rimuovere i tappi di copertura e svitare le viti.
- 2) Utilizzare una delle predisposizioni "A" per il passaggio cavi evidenziate in "fig.1-b" sfondando la parete. Se necessario rimuovere la scheda elettronica agendo sui due gancetti "B". Sono anche disponibili delle predisposizioni per ingresso cavi da canalina sui lati del contenitore.
- 3) Fissare il fondo della sirena utilizzando i fori "C" in caso di fissaggio a parete o i fori "D" in caso di fissaggio su scatola da incasso.
- 4) Collegare la sirena alla centrale e configurare i ponticelli secondo le necessità.
- 5) Richiudere il coperchio della sirena.

2) CONNESSIONI

BL2	INGRESSO DI COMANDO BL2 - SEGNALAZIONE
BL1	INGRESSO DI COMANDO BL1 - ALLARME
+	POSITIVO DI ALIMENTAZIONE
-	NEGATIVO DI ALIMENTAZIONE
TAMPER	CONTATTO ANTI-APERTURA

3) CONFIGURAZIONE

Le configurazioni della sirena si effettuano tramite ponticelli dotati di cavallotto. Di seguito vengono elencate le funzioni dei ponticelli (in **Grassetto** le programmazioni di fabbrica).

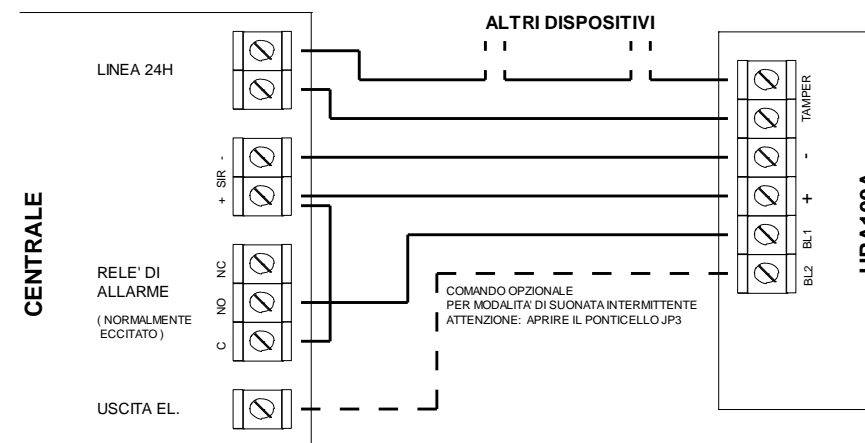
POSIZIONE	FUNZIONE	CHIUSO	APERTO
JP1	Riferimento ingressi	A positivo	A negativo
JP3	Ingresso BL2	Disabilitato	Abilitato
JP4	Livello sonoro BL2	Livello Basso	Livello Alto
JP5 – JP6	Time-out blocco suonata	JP5 Chiuso – JP6 Chiuso = No Time-out	
		JP5 Aperto – JP6 Chiuso = 3 min.	
		JP5 Chiuso – JP6 Aperto = 6 min.	
		JP5 Aperto – JP6 Aperto = 9 min.	

POSIZIONE	FUNZIONE	POSIZIONE "A"	POSIZIONE "B"
JP2	Carica batterie*	Disabilitato- Batterie Alcaline	Abilitato- Batterie Ni-Mh
Tipo batteria		6LR61 Alcalina	6LR61 NiMh



* = Abilitare la carica batterie solo in presenza di batteria al Ni-Mh.
Non usare assolutamente con batterie alcaline.

4) ESEMPIO DI COLLEGAMENTO



CARATTERISTICHE TECNICHE

Tensione nominale di alimentazione.....	12V—
Tensione di funzionamento	10.5V ÷ 15V—
Assorbimento max in allarme	260mA
Assorbimento max. a riposo	12mA
Frequenza (suonata di allarme)	3500 – 3700 Hz
Pressione acustica in allarme	110 dB(A) @ 1m
Frequenza (modalità segnalazione).....	3050 Hz
Pressione acustica in segnalazione	72 / 102 dB(A) @ 1m in funzione di JP4
Microswitch antiapertura	1A @ 24V
Temperatura di funzionamento	-10°C + 55°C
Grado di protezione involucro.....	IP41
Dimensioni (L x H x P)	145 x 100 x 42 mm

ENGLISH

GENERAL FEATURES

The self-powered internal sounder HPA100A is equipped with

- Dual mode sound management
- It is possible to house a backup battery (9V alkaline or Ni-Mh rechargeable)
- Controls managed through microprocessor
- Chance of programming block inputs referred to positive or negative
- Sound time-out in case of permanent lack of block signal (4 different programmable timings)
- Protection against opening

HPA100A sounders family could generate two different sounds in function of BL1 and BL2 command inputs, normally closed type and with programmable reference to Positive or Negative.

BL1 command (f= 3500 – 3700 Hz modulated) is related to the alarm function (high power sound) and it is controlled by the programmable time-out.

BL2 command (f= 3050 Hz pulsed) could be utilized for additional signalling like pre-alarm, fault, gong, and so on. To enable this input is necessary to open the JP3 jumper. There are two different sound levels (High – Low) selectable by means of JP4 jumper (see "CONFIGURATIONS" paragraph).

1) INSTALLATION

- 1) Remove the screw caps and release the screws.
- 2) Utilize one of the planned cable entry holes "A". If necessary release the electronic board from the ledge "B" and remove it. There are other pre-fractured holes on three side of the box for cable trunking / rigid pipe.
- 3) Fix the bottom of the siren utilizing "C" holes in case of wall mounting, or "D" holes in case of 3 modules box.
- 4) Lay the sounder to the control panel and configure the jumper
- 5) Close the sounder cover.

2) CONNECTIONS

BL2	BL2 COMMAND INPUT - SIGNALLING
BL1	BL1 COMMAND INPUT - ALARM
+	POWER SUPPLY: POSITIVE POLE
-	POWER SUPPLY: NEGATIVE POLE
TAMPER	TAMPER CONTACT

3) CONFIGURATION

The siren is configured by means of jumpers. The jumpers functions are listed (factory programming in **block letters**):

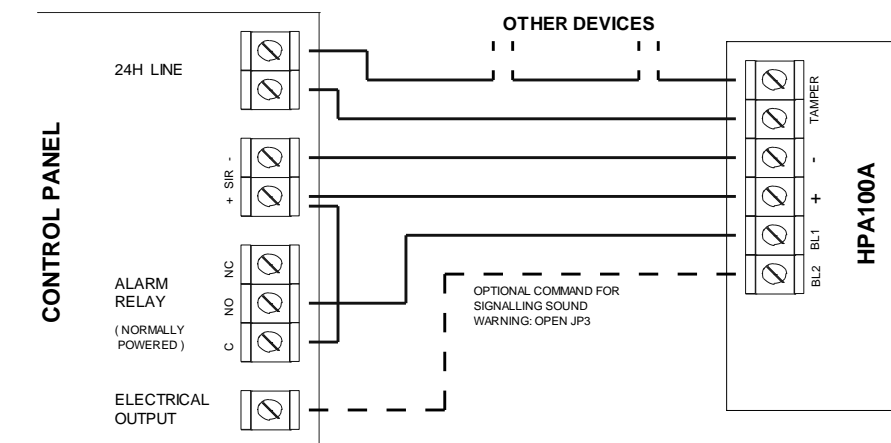
POSITION	FUNCTION	CLOSED	OPEN
JP1	Input references	To positive	To negative
JP3	Input BL2	Not used	Enabled
JP4	BL2 Sound level	Low level	High level
JP5 – JP6	Time-out ringing lock	JP5 Closed – JP6 Closed = No Time-out	
		JP5 Open – JP6 Closed = 3 min.	
		JP5 Closed – JP6 Open = 6 min.	
		JP5 Open – JP6 Open = 9 min.	

POSITION	FUNCTION	POSITION "A"	POSITION "B"
JP2	Battery Charger*	Disabled- Alkaline Battery	Enabled - Ni-Mh Battery
Battery Type		6LR61 Alkaline	6LR61 NiMh



* = Enable the battery charger only if Ni-Mh rechargeable battery is utilized
Absolutely NOT USE in case of alkaline battery

4) CONNECTIONS DIAGRAM



TECHNICAL FEATURES

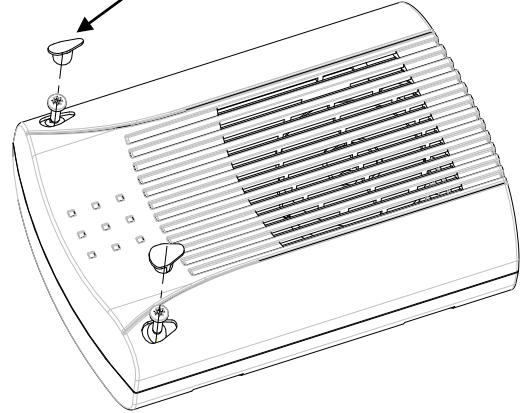
Rated supply voltage	12V—
Operating voltage	10.5V + 15V—
Max current in alarm	260mA
Max standby current	12mA
Working frequency (alarm function)	3500 – 3700 Hz
Acoustic pressure (alarm function).....	110 dB(A) @ 1m
Working frequency (signalling function).....	3050 Hz
Acoustic pressure (signalling function)	72 - 102 dB(A) @ 1m (depending from JP4)
Anti-opening/anti-removal micro-switch	1A @ 24V
Working temperature	-10°C + 55°C
Case protection degree	IP41
Dimensions (w x h x d)	145 x 100 x 42 mm

HPA100A

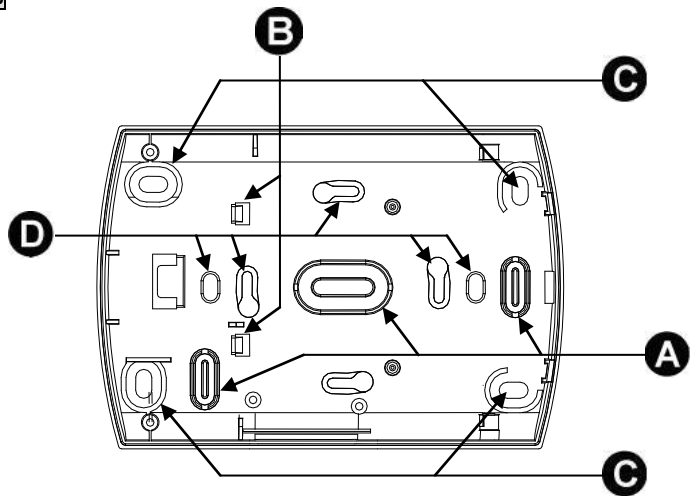
SIRENE INTERIEURE AUTO-ALIMENTEE
SIRENA INTERIOR AUTOALIMENTADA



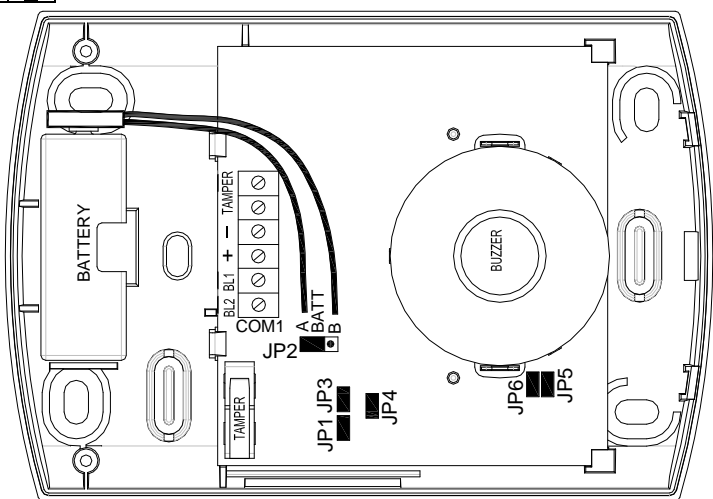
1-a Bouchon cache vis / Tapas de cobertura



1-b



2 3



Made in P.R.C.

ELKRON S.p.A.
Via Cimarosa, 39 – 10154 Torino (TO) – ITALY
Tel. +39(0)11.3986711 – FAX +39(0)11.3986790
www.elkron.com - mail to: info@elkron.it

FRANÇAIS

CARACTERISTIQUES GENERALES

La sirène intérieure auto-alimentée HPA100A dispose de:

- Deux modalités de sonnerie différentes: modulée ou intermittente
- Auto-alimentation par batterie tampon 9V alcaline ou rechargeable Ni-Mh
- Fonctionnement géré par microprocesseur
- Commandes de blocage à contact NF référées soit au positif ou au négatif
- Durée de sonnerie en cas de manque permanent du signal de blocage (4 temporisations différentes programmables)
- Protection anti-ouverture

Les sirènes série HPA100A gèrent deux sonneries différentes en fonction des commandes BL1 et BL2, toutes les deux sont de type NF avec référence programmable soit au Positif ou au Négatif.

La commande BL1 (f= 3500 – 3700 Hz modulée) est dédiée au signal de puissance d'alarme selon la durée programmable.

La commande BL2 (f= 3050 Hz intermittente) peut être utilisée pour les signalisations de pré-alarme, défaut, carillon, etc. Pour utiliser cette fonction, il est nécessaire d'ouvrir le cavalier JP3. BL2 peut commander deux niveaux sonores (puissant ou bas), sélectionnables par le cavalier JP4 (voir "CONFIGURATIONS").

1 INSTALLATION

- Enlever les bouchons cache vis et desserrer les vis de fermeture.
- Utiliser une des prédispositions "A" pour le passage des câbles indiquée en figure 1b. Si nécessaire décrocher la carte électronique des fixations "B" et l'enlever. Sur le cotés de la boîte sont disponibles des autres prédispositions pour goulottes.
- Fixer le fond utilisant les trous "C" pour fixation murale ou les trous "D" pour fixation sur boîtier.
- Connecter les câbles à la centrale d'alarme et configurer les cavaliers selon votre besoin.
- Remettre le couvercle de la sirène.

2 CONNEXIONS

BL2	ENTREE DE COMMANDE BL2 - SIGNALISATION
BL1	ENTREE DE COMMANDE BL1 - ALARME
+	POSITIF D'ALIMENTATION
-	NEGATIF D'ALIMENTATION
TAMPER	BOUCLE CONTACT D'AUTOPROTECTION

3 CONFIGURATION

Les configurations de la sirène s'effectuent au moyen des cavaliers. Le tableau ci-dessous décrit les fonctions des cavaliers (en caractère gras les programmations d'usine):

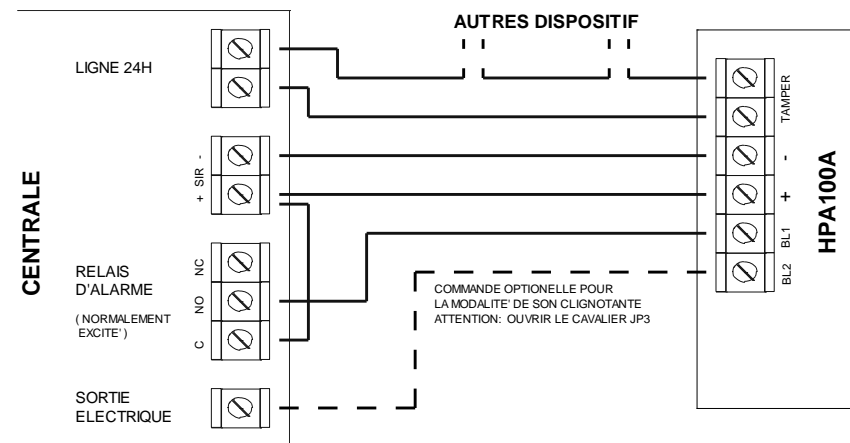
POSITION	FONCTION	FERME	OUVERT
JP1	Référence entrées	A positif	A négatif
JP3	Entrée BL2	Fonction non active	Fonction Active
JP4	Niveau sonore BL2	Niveau Bas	Niveau Puissant
JP5 – JP6	Temporisation sonnerie	JP5 Fermé – JP6 Fermé = Non temporisée	
		JP5 Ouvert – JP6 Fermé = 3 min.	
		JP5 Fermé – JP6 Ouvert = 6 min.	
		JP5 Ouvert – JP6 Ouvert = 9 min.	

POSITION	FONCTION	POSITION "A"	POSITION "B"
JP2	Chargeur de batterie*	Désactivé - Batterie Alcaline	Activé - Batterie Ni-Mh
Type batterie		6LR61 Alcaline	6LR61 NiMh



* = Activer le chargeur seulement en présence de batterie de type Ni-Mh.
Ne pas utiliser en cas de batterie Alcalines

4 EXEMPLE DE RACCORDEMENT



CARACTERISTIQUES TECHNIQUES

Tension nominale d'alimentation	12V—
Tension de fonctionnement	10,5V ± 15V—
Consommation max en alarme	260mA
Consommation max au repos	12mA
Fréquence de fonctionnement en alarme	3500 – 3700 Hz
Puissance sonore en alarme	110 dB(A) @ 1m
Fréquence de fonctionnement en signalisation	3050 Hz
Puissance sonore en signalisation	72 / 102 dB(A) @ 1m en fonction de JP4
Pouvoir de coupure du contact d'autoprotection	1A @ 24V
Température de fonctionnement	-10°C + 55°C
Degré de protection du boîtier	IP41
Dimensions (l x h x p)	145 x 100 x 42 mm

ESPAÑOL

CARACTERISTICAS GENERALES

La sirena para interior autoalimentada HPA100A ha:

- Doble tonos diferenciales
- Predisposición para batería 9V alcalina o recargable Ni-Mh
- Controles efectuados por microprocesador
- Comando de bloqueo con el contacto NC programable que se refiere a Positivo – Negativo
- Time-out de bloqueo sonido a frente de corte de cableado (4 programación)
- Protección anti-abertura

Las sirenas seri HPA100A tienen dos diferentes alertas relacionados a los comandos BL1 y BL2. Los dos de tipo NC con referencia programable al Positivo o Negativo.

El control BL1 (f= 3500 – 3700 Hz modulado) es relativo al señal de alarma de potencia y está sujeto al time-out programable

El control BL2 (f= 3050 Hz pulsado) se puede utilizar para las señales de pre-alarma, falta, gong, etc. Por el uso de este comando es necesario abrir el jumper JP3. BL2 puede comandar dos niveles de sonido (alto – bajo), seleccionables por el jumper JP4 (ver "CONFIGURACION").

1 INSTALACIÓN

- Retire las tapas que cubren lo tornillos y desenroscar
- Utilice una de las **predisposiciones "A"** para el pasaje de los cables mostrar en "fig.1-b" y romper la pared. Si es necesario retire la tarjeta electrónica pulsando los dos **ganchos "B"**. Están también disponibles para el conducto de entrada de cables a los lados del recipiente.
- Fijar el fondo de la sirena utilizando los **agujeros "C"** en caso de fijación a pared o los **agujeros "D"** en caso de fijación sobre caja empotrada.
- Instale la sirena en el panel y configurar los jumper segundo necesidad
- Cierre la tapa de la sirena.

2 CONEXION

BL2	CONTROL DE ENTRADA BL2 - ALERTA
BL1	CONTROL DE ENTRADA BL1 - ALARMA
+	POSITIVO DE ALIMENTACIÓN
-	NEGATIVO DE ALIMENTACIÓN
TAMPER	CONTACTO ANTI-ABERTURA

3 CONFIGURACIÓN

Las configuraciones de la sirena se efectúan trave de los jumper. En seguida las funciones de los jumper (en **Negrito** las programación de fabrica).

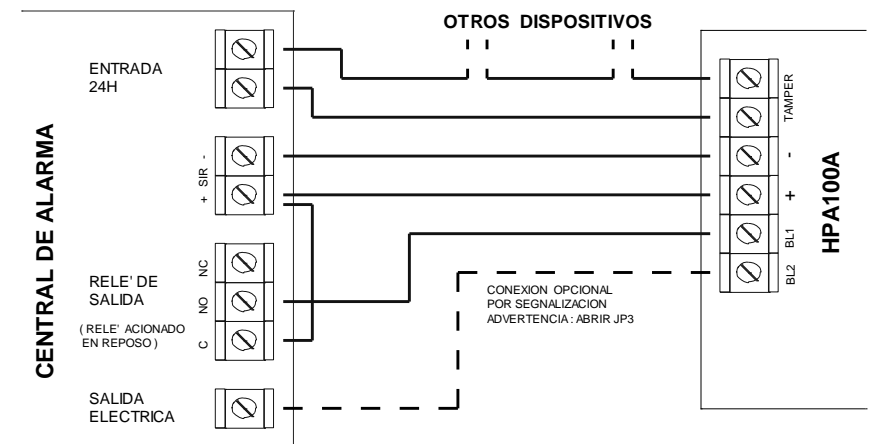
POSICIÓN	OPERACIÓN	CERRADO	ABIERTO
JP1	Referencia de entradas	A positivo	A negativo
JP3	Entrada BL2	Dehabilitado	Habilitado
JP4	Nivel sonido BL2	Nivel Bajo	Nivel Alto
JP5 – JP6	Nivel de sonido bloqueado de alerta	JP5 Cerrado – JP6 Cerrado = No Time-out	
		JP5 Abierto – JP6 Cerrado = 3 min.	
		JP5 Cerrado – JP6 Abierto = 6 min.	
		JP5 Abierto – JP6 Abierto = 9 min.	

POSICIÓN	OPERACIÓN	POSICIÓN "A"	POSICIÓN "B"
JP2	Cargador de baterías*	Dehabilitado - Baterías alcalina	Habilitado - Baterías Ni-Mh
Tipo de batería		6LR61 Alcaline	6LR61 NiMh



* = Abilitar el cargador de baterías solo con batería al Ni-Mh.
No utilice absolutamente con baterías alcalina.

4 EJEMPLO DE CONEXION



CARACTERÍSTICAS TÉCNICAS

Tensión de funcionamiento nominal	12V—
Tensión de funcionamiento	10,5 ± 15V—
Absorción máx. en alarma	260mA
Absorción máx. en resto	12mA
Frecuencia (sonido de alarma)	3500 – 3700 Hz
Presión acústica en alarma	110 dB(A) @ 1m
Frecuencia (modalidad señalacion)	3050 Hz
Presión acústica en señalacion	72 / 102 dB(A) @ 1m en función de JP4
Microswitch anti-abertura	1A @ 24V
Temperatura de funcionamiento	-10°C + 55°C
Grado de protección de la caja	IP41
Dimensiones (L x H x P)	145 x 100 x 42 mm