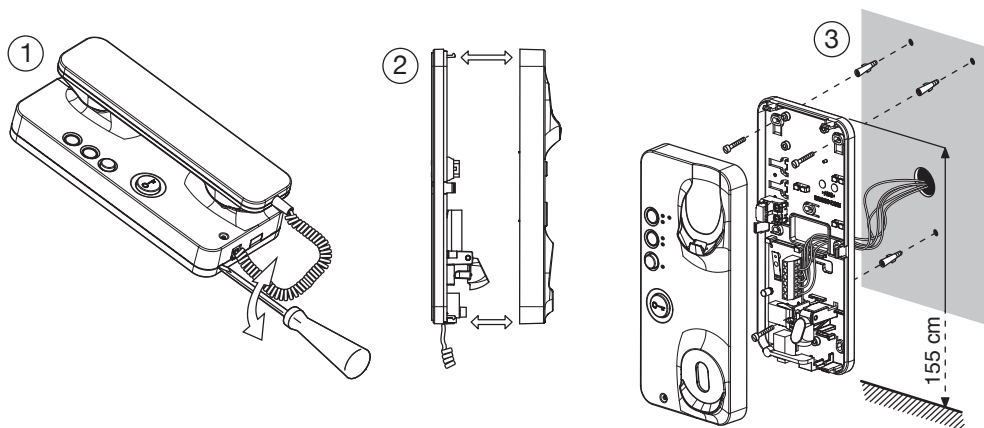


**CITOFONO: SENZA TASTI Sch. 1150,
CON 1 TASTO ADDIZIONALE Sch. 1150/1
DOOR PHONE: WITHOUT BUTTONS Ref. 1150,
WITH 1 ADDITIONAL BUTTON Ref.1150/1
INTERPHONE: SANS TOUCHES Réf.1150,
AVEC UNE TOUCHE SUPPLÉMENTAIRE Réf.1150/1
INTERFONO: SIN PULSADORES Ref.1150,
CON 1 PULSADOR ADICIONAL Ref.1150/1
SPRECHANLAGE: OHNE ZUSATZTASTEN BN 1150,
MIT 1 ZUSATZTASTE BN 1150/1**



In caso di guasto, modifica o intervento sugli apparecchi dell'impianto (alimentatore, etc) avvalersi di personale specializzato. / In case of damage, modification or maintenance on the system apparatus (power supply unit, etc.) please refer to skilled technicians. / En cas de panne, de modification ou d'intervention sur les appareils du système (alimentateur, etc.), faites appel à du personnel spécialisé. / En caso de avería, modificación o intervención en los aparatos de la instalación (alimentador, etc.), contacte con personal especializado. / Bei Störungen, Änderungen oder Eingriffen an den Geräten der Anlage (Stromversorgung etc.) Fachpersonal hinzuziehen.

**SISTEMA CHIAMATA TRADIZIONALE
TRADITIONAL CALL SYSTEM
SYSTÈME AVE APPEL TRADITIONNEL
SISTEMA DE LLAMADA TRADICIONAL
SYSTEM MIT STANDARD-RUFTON
SC101-1463B**

C4.033

Sul buzzer inserire la resistenza da 47 Ohm spostando il jumper.

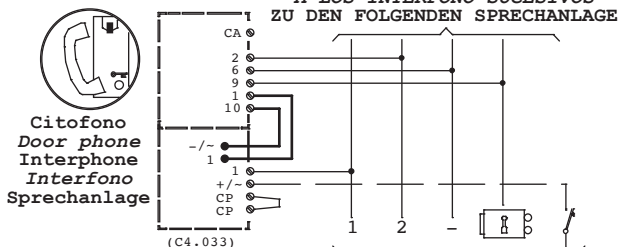
Move the jumper and insert the 47 Ohm resistor on the buzzer.

Sur le ronfleur, insérer la résistance de 47 Ohm en déplaçant le pontet.

En el zumbador introducir la resistencia de 47 Ohm moviendo el jumper.

Auf dem Summer den 47 Ohm Widerstand einsetzen und dabei den Jumper verstellen.

**AI CITOFONI SUCCESSIVI
TO FOLLOWING DOOR PHONES
AUX PHONES SUIVANTS
A LOS INTERFONO SUCESIVOS
ZU DEN FOLGENDEN SPRECHANLAGE**



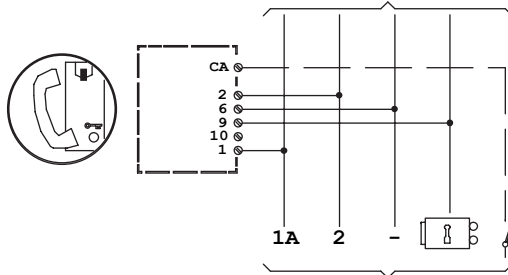
**Buzzer Sch.9854/56
Buzzer Ref.9854/56
Ronfleur Réf.9854/56
Zumbador Ref.9854/56
Summer BN 9854/56**

**DALLA COLONNA MONTANTE
FROM RISER
DE LA COLONNE MONTANTE
DE LA COLUMNA MONTANTE
VON DER STEIGLEITUNG**

**SISTEMA CHIAMATA ELETTRONICA
ELECTRONIC CALL SYSTEM
SYSTÈME AVE APPEL ÉLECTRONIQUE
SISTEMA DE LLAMADA ELECTRONICA
SYSTEM MIT ELEKTRONISCHEM RUFTON**

SC101-1464A

AI CITOFONI SUCCESSIVI
TO FOLLOWING DOOR PHONES
AUX PHONES SUIVANTS
A LOS INTERFONO SUCESIVOS
ZU DEN FOLGENDEN SPRECHANLAGE



DALLA COLONNA MONTANTE
FROM RISER
DE LA COLONNA MONTANTE
DE LA COLUMNA MONTANTE
VON DER STEIGLEITUNG

ITALIANO DIRETTIVA 2012/19/UE DEL PARLAMENTO EUROPEO E DEL CONSIGLIO del 4 luglio 2012 sui rifiuti di apparecchiature elettriche ed elettroniche (RAEE)



Il simbolo del cassonetto barrato riportato sull'apparecchiatura o sulla sua confezione indica che il prodotto alla fine della propria vita utile deve essere raccolto separatamente dagli altri rifiuti.

L'utente dovrà, pertanto, conferire l'apparecchiatura giunta a fine vita agli idonei centri comunali di raccolta differenziata dei rifiuti elettrotecnici ed elettronici.

In alternativa alla gestione autonoma è possibile consegnare l'apparecchiatura che si desidera smaltire al rivenditore, al momento dell'acquisto di una nuova apparecchiatura di tipo equivalente.

Presso i rivenditori di prodotti elettronici con superficie di vendita di almeno 400 m² è inoltre possibile consegnare gratuitamente, senza obbligo di acquisto, i prodotti elettronici da smaltire con dimensione massima inferiore a 25 cm.

L'adeguata raccolta differenziata per l'avvio successivo dell'apparecchiatura dismessa al riciclaggio, al trattamento e allo smaltimento ambientalmente compatibile contribuisce ad evitare possibili effetti negativi sull'ambiente e sulla salute e favorisce il reimpiego e/o riciclo dei materiali di cui è composta l'apparecchiatura.

ENGLISH DIRECTIVE 2012/19/EU OF THE EUROPEAN PARLIAMENT AND OF THE COUNCIL of 4 July 2012 on waste electrical and electronic equipment (WEEE)

The symbol of the crossed-out wheeled bin on the product or on its packaging indicates that this product must not be disposed of with your other household waste.

Instead, it is your responsibility to dispose of your waste equipment by handing it over to a designated collection point for the recycling of waste electrical and electronic equipment.

The separate collection and recycling of your waste equipment at the time of disposal will help to conserve natural resources and ensure that it is recycled in a manner that protects human health and the environment.

For more information about where you can drop off your waste equipment for recycling, please contact your local city office, your household waste disposal service or the shop where you purchased the product.

DS 1150-001B

urmet

LBT 8932

URMET S.p.A.
10154 TORINO (ITALY)
VIA BOLOGNA 188/C
Telef. +39 011.24.00.000 (RIC. AUT.)
Fax +39 011.24.00.300 - 323

Area tecnica
servizio clienti +39 011.23.39.810
<http://www.urmet.com>
e-mail: info@urmet.com

MADE IN CHINA