







# SYSTEME 2 FILS



*<http://www.urmet-captiv.fr>  
e-mail:mkt@urmet-captiv.fr*

**MT 124-016 (Rév. juillet 2004)**



	<b>SYSTEME 2GO!</b> (Sommaire début section)	<b>Sec. 1</b>
	<b>INSTALLATION ET ACTIVATION DU SYSTEME</b> (Sommaire début section)	<b>Sec. 2</b>
	<b>PLAQUE DE RUE</b> <i>Synthesi</i> (Sommaire début section)	<b>Sec. 3A</b>
	<b>POSTES INTERNES</b> (Sommaire début section)	<b>Sec. 4A</b>
	<b>ALIMENTATIONS ET DISPOSITIFS DIVERS</b> (Sommaire début section)	<b>Sec. 5A</b>
	<b>SCHEMAS DE BRANCHEMENT</b> (Sommaire début section)	<b>Sec. 6</b>



**SOMMAIRE GENERAL**  
**MANUEL TECHNIQUE - SYSTEME 2 FILS 2GO!**



<b>Produit</b>	<b>Description</b>	<b>Sec.</b>	<b>Pag.</b>
788/22	Relais auxiliaire répéteur d'appel .....	5a	7
789/2	Alimentation supplémentaire .....	5a	6
1038/17	Circuit d'extension 16 utilisateurs .....	3a	5
1038/69	Commutateur vidéo 4in – 1out .....	5a	5
1072/59	Sonnerie supplémentaire à trois tonalités .....	4a	12
1082/20	Alimentation du système .....	5a	3
1082/51	Distributeur mono-utilisateur .....	4a	3, 8, 10
		5a	4
1082/7	Module caméra et phonie équipé de deux touches d'appel .....	2	6
		3a	5
1082/72	Module phonie .....	2	6
		3a	3
1082/90	Câble multipolaire pour systèmes 2GO! .....	5a	10
1082/96	Module supplémentaire touches pour moniteur Mod. Atlantico .....	4a	5
1090/850	Alimentation .....	5a	8
1332/85	Dispositif de protection pour ligne d'alimentation 230V 4000VA .....	5a	9
1332/86	Filtre pour ligne d'alimentation 230V 4000VA .....	5a	10
1702/1	Moniteur Mod. Atlantico .....	4a	3
1702/50	Kit de finition couleur pour moniteur Mod. Atlantico .....	4a	6
1702/701	Kit étrier et distributeur mono-utilisateur pour moniteurs Mod. Atlantico .....	4a	3, 10
1702/82	Etrier pour moniteurs Mod. Atlantico .....	2	8
		4a	3, 10
1704/1A	Moniteur Mod. Sentry+ (vision directe) .....	4a	7
1704/10A	Moniteur Mod. Sentry+ (vision reflex) .....	4a	7
1704/60	Boîtier d'encastrement pour moniteur Mod. Sentry+ (vision directe) .....	4a	9
1704/82	Etrier pour moniteur Mod. Sentry .....	2	8
		4a	8
1704/701	Kit étrier et distributeur mono-utilisateur pour moniteur Mod. Sentry+ .....	4a	8
1840/44	Adaptateur de tension pour caméra secondaire .....	5a	7
9000/230	Transformateur de sécurité .....	5a	5
Mod. 1145 - 1745	Composants plaque de rue Mod. Sinthesi .....	3a	6

# SYSTEME



Téléchargeable à partir du site  
[www.urmet-captiv.fr](http://www.urmet-captiv.fr)  
à la section Manuels techniques.



	Sec.	Pag.
<b>SYSTEME 2GO!</b>		
<b>CARACTERISTIQUES GENERALES</b>	1	3
<b>TYPLOGIES D'INSTALLATIONS</b>	1	3
EXEMPLES DE CONNEXION D'INSTALLATIONS.....	1	4
<b>FONCTIONNEMENT DU SYSTEME</b>	1	5
GESTION DES APPELS ET DE L'ETAT DE LIGNE OCCUPEE.....	1	5
PRESTATIONS DES POSTES EXTERNES .....	1	5
Envoi des appels .....	1	5
Gestion de la serrure électrique .....	1	5
Fonction surveillance sur cameras de controle .....	1	6
Gestion du capteur de porte pour la fonction 'porte ouverte'.....	1	6
PRESTATIONS DES POSTES INTERNES .....	1	6
Reception des appels et fonction 'renvoi video'.....	1	6
Fonction autoinsertion .....	1	6
Envoi des appels intercom .....	1	6
Fonction appel palier .....	1	6
Gestion de la sonnerie supplémentaire .....	1	6
Recapitulatif des fonctions des touches .....	1	6
Prestations avec module supplémentaire Réf. 1082/96 .....	1	6





### CARACTERISTIQUES GENERALES

Le système vidéoportier 2GO! permet de réaliser, de manière simple et en utilisant uniquement deux fils non polarisés dans chaque partie du système, des installations de portier vidéo jusqu'à 32 utilisateurs avec un maximum de trois postes d'appel externes.

Le système 2GO! possède les caractéristiques principales suivantes:

- Facilité d'installation: pas plus de deux fils non polarisés dans chaque partie de l'installation;
- Alimentation centralisée unique, permettant la connexion de 5 lignes;
- Postes internes et postes externes directement alimentés par les deux fils;
- Câblage de dérivation par distributeur mono-utilisateur ou en entrée-sortie, directement sur les bornes des dispositifs;
- Gestion de 1 à 3 postes externes en commutation automatique ou en typologie 1 poste principale et 2 postes secondaires sans relais ni dispositifs supplémentaires;
- Gestion de 32 postes internes au maximum;
- Gestion de 4 postes internes au maximum en parallèle pour chaque utilisateur;
- Distance maximum entre la caméra et les postes internes: 150 m;
- Facilité de programmation par dip switches;
- Chaque dispositif est doté d'un interrupteur pour l'activation de la terminaison de ligne;
- Postes externes Mod. Synthesi;
- Poste externe avec caméra couleurs de série;
- Postes internes Mod. Sentry+ (tube traditionnel) et Atlantico (tube plat);
- Postes internes couleurs Mod. Atlantico (LCD 4");
- Appel palier de série sur tous les postes internes avec tonalité différente de celle des postes externes;
- Fonction surveillance sur caméras de contrôle (jusqu'à 4);
- Appel intercom programmable sur les postes internes de manière totalement libre;
- Sonneries différentes en fonction de la provenance (poste principal, poste secondaire ou poste interne intercom);
- 5 types différents de tonalité d'appel sélectionnables par l'utilisateur;
- Possibilité de brancher, au poste interne, une sonnerie supplémentaire auto-alimentée ou un relais répéteur d'appel;
- Possibilité de brancher un module supplémentaire de touches sur le poste interne Atlantico à 6 touches (pour fonction intercom), diode de porte ouverte et touche+diode pour fonction ouvre-porte automatique.

### TPOLOGIES D'INSTALLATIONS

Le système est géré par un dispositif d'alimentation unique doté de 5 lignes bus auxquelles il est possible de raccorder les postes d'appel (principaux et secondaires) ainsi que les colonnes montantes avec les postes internes.

Sur la base du nombre de postes d'appel connectés, les colonnes montantes peuvent être:

Nombre de postes d'appel	Nombre maxi de colonnes montantes
1	4
2	3
3	2

Le système peut gérer jusqu'à 3 postes d'appel, dont l'un doit être impérativement vidéo, et deux qui peuvent être au choix soit de type audio, soit de type vidéo:

Nombre maxi de postes d'appel de type vidéo	Nombre maxi de postes d'appel de type audio
1	2
2	1
3	0

Chaque poste d'appel, aussi bien de type audio que vidéo, peut être configuré, au cours de la programmation, comme principal ou secondaire.

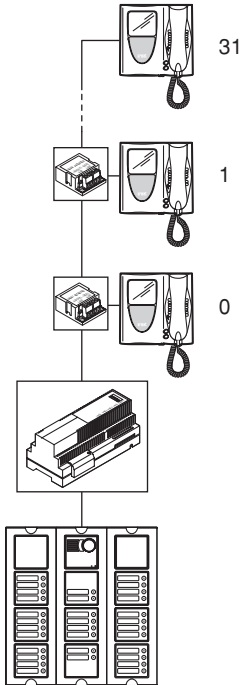
Le nombre maximum de postes internes pouvant être raccordé à un système 2GO! est de 32 avec possibilité de branchement par distributeurs vidéo mono-utilisateur inclus dans les kits étriers des moniteurs ou par branchement entrée-sortie.

Le nombre total de postes internes doit tenir compte également des postes internes en parallèle, dont la configuration a été établie par un code utilisateur identique défini exclusivement en phase de programmation.

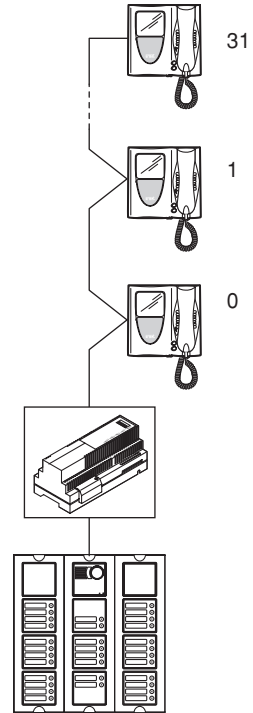
Le nombre maximum de postes internes avec possibilité d'appel en parallèle est de quatre. Dans cette configuration, seul le moniteur avec une identification interne de 0 s'allumera. Les autres internes peuvent allumer leur moniteur à l'aide de la touche activation automatique (fonction "renvoi vidéo").

**EXEMPLES DE CONNEXION D'INSTALLATIONS**

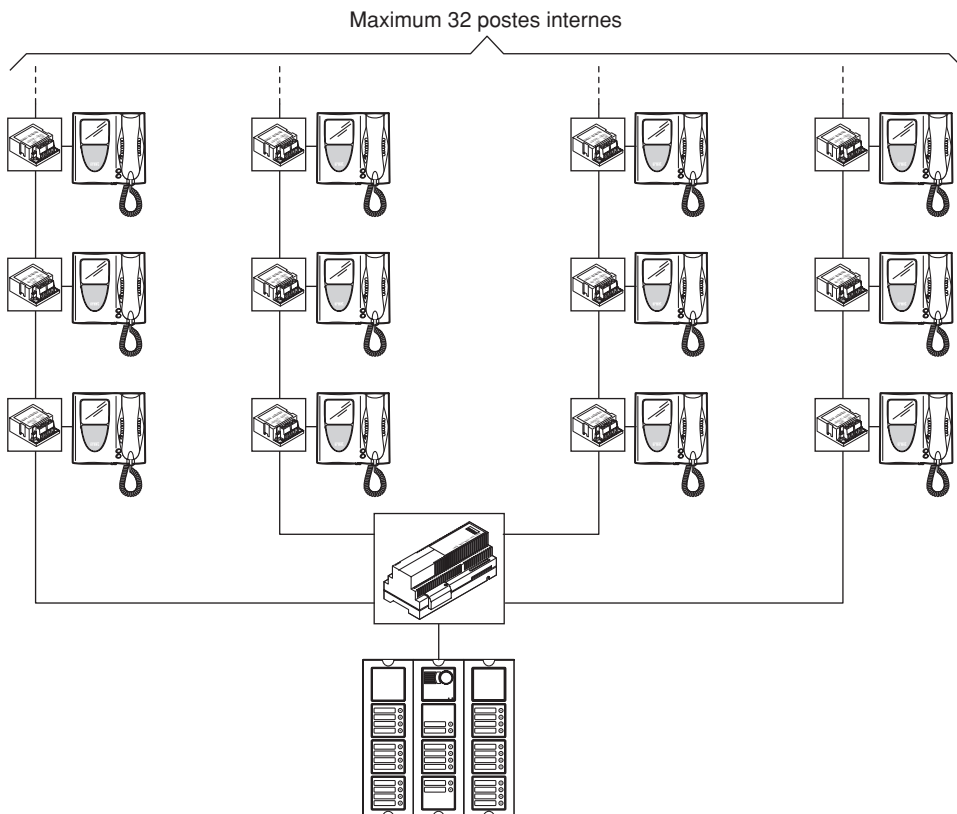
Branchement d'une colonne de maximum 32 postes internes avec distributeur vidéo mono-utilisateur à un vidéoportier.



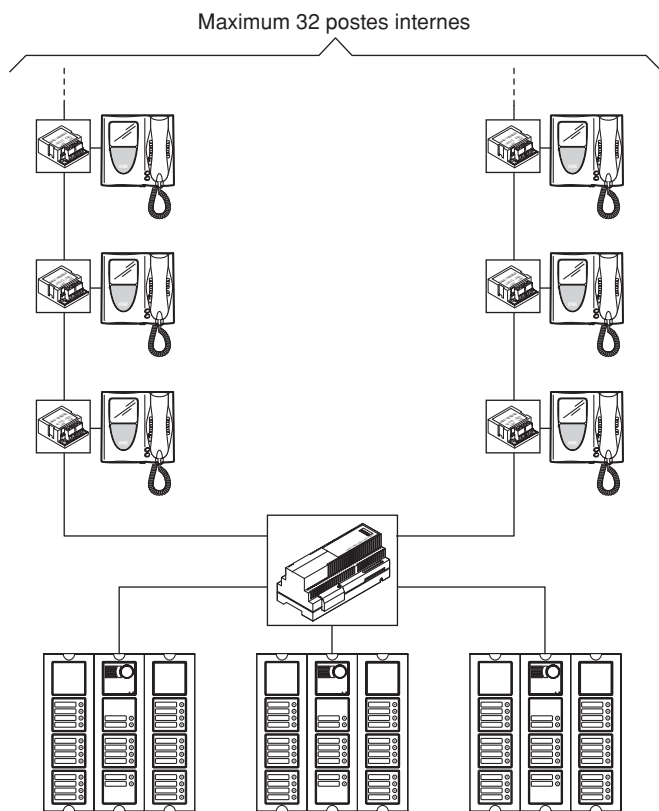
Branchement d'une colonne de maximum 32 postes internes en configuration entrée-sortie à un vidéoportier.



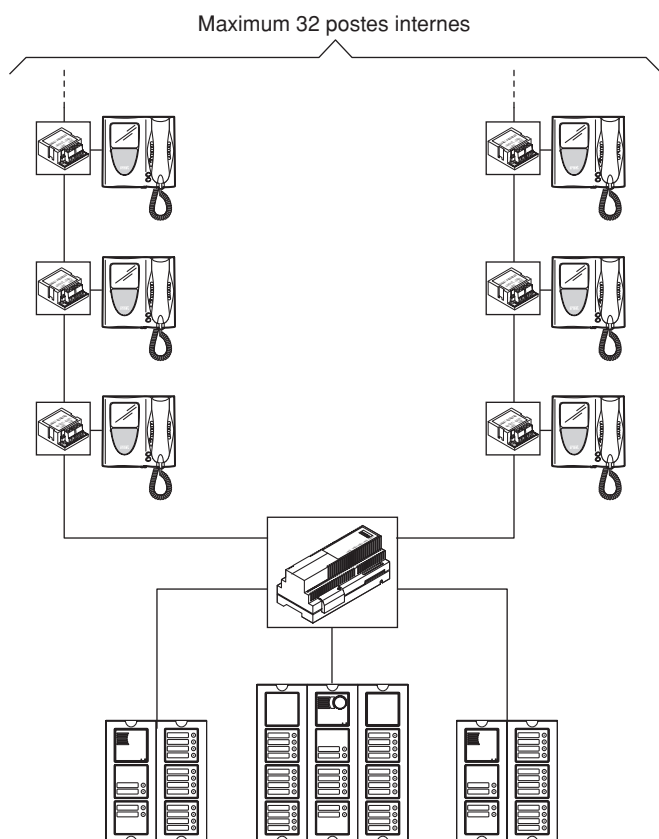
Branchement d'un maximum de 4 colonnes de moniteurs à un vidéoportier.



**Branchement de maximum 2 colonnes de moniteurs à trois vidéoportiers.**



**Branchement d'un maximum de 2 colonnes de moniteurs à trois postes externes dont un vidéo et deux audio.**



**FONCTIONNEMENT DU SYSTEME**

**GESTION DES APPELS ET DE L'ETAT DE LIGNE OCCUPEE**

La gestion des appels et de l'état d'occupation de la ligne est décomposé en délais, de la façon suivante:

Temps d'attente de décrochage: il s'agit du temps compris entre l'envoi d'un appel depuis un poste externe et le décrochage du combiné du poste interne; au bout de ce laps de temps, le système interrompt l'appel.

Temps maximum de conversation: désigne le laps de temps à disposition avant qu'une conversation ne soit automatiquement interrompue par le système pour libérer la ligne de cas de combinés décrochés dans l'installation.

Temps de ligne occupée: indique le laps de temps au cours duquel aucun poste externe ne peut procéder à un appel, en raison d'un appel ou d'une conversation déjà en cours.

En cas d'appels de moniteur/interphone, le comportement du système est le suivant.

- Un appel en provenance d'un poste externe principal ou secondaire met l'ensemble du système en mode occupé durant le temps d'attente de décrochage (60 secondes). Lorsque le combiné de l'utilisateur appelé est décroché, l'état de ligne occupée est prolongé de deux minutes supplémentaires (temps maximum de conversation). Au terme de la conversation par raccrochage ou dépassement du temps imparti, le système se remet au repos.
- L'autoinsertion d'un poste interne sur un poste externe met l'ensemble du système en mode occupé durant le temps d'attente de décrochage (60 secondes). Si le combiné de l'utilisateur appelé est décroché, l'état de ligne occupée est prolongé de deux minutes supplémentaires (temps maximum de conversation). Au terme de la conversation par raccrochage ou dépassement du temps imparti, le système se remet au repos.
- Un appel intercom met les postes internes seulement en mode de ligne occupée durant le temps d'attente de décrochage (60 secondes), ce qui permet de l'interrompre depuis le poste externe. Lors du décrochage de l'utilisateur appelé, l'état de ligne occupée des autres postes internes se prolonge de 10 minutes supplémentaires (temps maximum de conversation). Au terme de la conversation par raccrochage ou dépassement du temps imparti, les postes internes se remettent au repos. La conversation peut être interrompue à tout moment par un appel en provenance d'un poste externe.
- Un appel palier n'a aucune incidence sur l'état de ligne occupée du système.

Le système 2GO! gère un appel à la fois, même en présence de postes externes secondaires.

**PRESTATIONS DES POSTES EXTERNES**

**ENVOI DES APPELS**

Lors de l'activation d'une touche d'appel, les cas suivants peuvent se présenter en fonction de l'état du poste externe:

- Poste externe libre: le poste externe émet une tonalité d'envoi appel (3 bips sonores consécutifs). Au terme de la communication, le poste externe émet une tonalité de fin de conversation (5 signaux sonores en succession rapide).
- Poste externe occupé: le poste externe émet une tonalité de dissuasion (5 signaux sonores consécutifs) et fait clignoter la diode jaune située sur la façade, jusqu'à expiration du temps de ligne occupée. Au terme du temps de ligne occupée, il est nécessaire d'appuyer de nouveau sur la touche d'appel.

**GESTION DE LA SERRURE ELECTRIQUE**

Les postes externes sont pourvus de deux bornes pour la commande par décharge capacitive de la serrure électrique (SE-, SE+). La serrure électrique est pilotée dans les cas suivants:

- Chaque fois que le bouton de sortie du hall est actionné (bornes PA, GND);
- Lors de la réception de la commande ouvre-porte d'un poste interne, en fonction de la configuration de la modalité de fonctionnement 'libre' ou 'sous secret' du commutateur AUX;

- 'sous secret': l'activation de la touche ouvre-porte d'un poste interne ne peut commander la serrure électrique du poste externe que s'il est en conversation phonique avec ce même poste externe ou si, à la suite d'un appel (ou d'une autoinsertion sur poste externe), l'utilisateur n'a pas encore décroché le combiné;
- 'libre': l'activation de la touche ouvre-porte d'un poste interne ne peut commander la serrure électrique du poste externe que si cet utilisateur appartient à la colonne du même poste externe. Cette colonne est définie par la configuration et la programmation du poste externe. Dans les installations comportant plus d'un poste d'appel, il est déconseillé de laisser les postes principaux en mode ouvre-porte "libre".

### FUNCTION SURVEILLANCE SUR CAMERAS DE CONTROLE

Les utilisateurs peuvent activer le mode surveillance sur le moniteur 'Maître' (ID=1), en appuyant sur la touche du poste interne dédiée à cette fonction (touche ). Il est possible de brancher des caméras de contrôle au poste externe Maître, en utilisant un boîtier à relais Réf. 1038/69 (voir schéma SV124-0327). Si, après avoir effectué l'autoinsertion sur le Maître, l'utilisateur appuie à plusieurs reprises sur la touche , l'image des caméras de contrôle sera cycliquement affichée sur son moniteur. En décrochant le combiné, il se mettra en communication audio et vidéo avec le poste externe Maître. Par ailleurs, l'utilisateur peut ouvrir à tout moment la porte. Pour obtenir la prestation de surveillance cyclique des caméras de contrôle, il est nécessaire d'effectuer une programmation sur le poste externe Maître.

### GESTION DU CAPTEUR DE PORTE POUR LA FONCTION 'PORTE OUVERTE'

Les postes externes sont dotés de deux bornes pour la gestion de l'état physique de la porte ouverte ou fermée (SP, GND). Les postes internes Atlantico équipés de module supplémentaire Réf. 1082/96 peuvent afficher, à l'aide de la diode, l'état de la porte du poste d'appel dénommé 'Maître' (celui configuré avec ID=1).

## PRESTATIONS DES POSTES INTERNES

### RECEPTION DES APPELS ET FONCTION 'RENOVI VIDEO'

Dès réception d'un appel, le poste interne de l'utilisateur émet la tonalité programmée, selon les modalités suivantes:

Provenance de l'appel	Temps	Durée totale de la tonalité
Appel depuis un poste externe principal	3s ON	3s
Appel depuis un poste externe secondaire	0,4s ON 0,2s OFF à 5 reprises	2,8s
Appel intercom	0,5s ON 0,5s OFF à 3 reprises	2,5s
Appel palier	3s ON	3s

Après réception d'un appel du poste externe, il est toujours possible de piloter la serrure électrique du poste externe, sans qu'il soit nécessaire de décrocher le combiné.

**Remarque!** *Si l'appartement comporte plusieurs postes internes en parallèle, les internes 0 et 1 sonnent immédiatement, suivis aussitôt après par les internes 2 et 3. Si l'appel provient d'un poste externe vidéo, le poste interne 0 affiche l'image. Dans ce cas, durant le temps d'attente de décrochage (60 secondes à compter de l'appel avant le décrochage du combiné), les autres postes internes peuvent être allumés en activant la touche d'autoinsertion (fonction 'renvoi vidéo'), ou en décrochant le combiné d'un poste appelé. Après le décrochage, l'image ne sera affichée que sur le poste interne qui a décroché. L'image de la caméra sera donc toujours présente sur un seul poste interne à la fois.*

### FUNCTION AUTOINSERTION

Si le poste interne est au repos et rattaché, il est possible d'activer l'autoinsertion sur le poste 'Maître', en appuyant sur la touche (voir "Prestations des postes externes"). En décrochant le combiné, il se mettra en communication audio et vidéo avec le poste externe 'Maître'. Par ailleurs, l'utilisateur peut ouvrir à tout moment la porte.

### ENVOI DES APPELS INTERCOM

Après avoir programmé une touche ( ou ou l'une des six touches du module supplémentaire Réf. 1082/96) pour la fonction intercom (voir paragraphe "Programmation"), **débrancher le combiné** et appuyer sur la touche. Les cas suivants peuvent se présenter, en fonction de l'état du poste interne:

- **Poste interne libre:** le poste interne appelant émet une tonalité de confirmation (2 signaux sonores). La communication est établie lors du décrochage du poste appelé.
- **Poste interne occupé:** le poste interne appelant émet une tonalité de dissuasion (4 signaux sonores en succession rapide). Raccrocher et retenter plus tard.

### FUNCTION APPEL PALIER

Le poste interne est doté de deux bornes (CP) pour le branchement de la sonnette palière. Lors de l'appui sur le bouton de sonnette palière, le poste interne émet la tonalité programmée durant 3 secondes. Si l'utilisateur dispose de plusieurs postes internes en parallèle, **brancher cette touche uniquement sur le poste interne 0**. Les postes internes 0 et 1 sonneront immédiatement, suivis ensuite par les postes internes 2 et 3.

### GESTION DE LA SONNERIE SUPPLEMENTAIRE

Le poste interne est doté de deux bornes (S-, S+) pour le branchement d'une sonnerie supplémentaire ou d'un relais. Cette sonnerie est pilotée simultanément à l'émission d'une quelconque tonalité d'appel.

### RECAPITULATIF DES FONCTIONS DES TOUCHES

Le tableau ci-après récapitule les fonctions des touches et sur la base de l'état du poste interne.

Etat / Touche	Au repos, avec combiné rattaché	En attente de décrochage suite à la réception d'un appel	En phonie	Au repos, avec combiné décroché
Activation de la touche	(1)	(1)	(1)	Si appel intercom programmé
Activation de la touche	Auto-insertion sur 'Maître'	'Renvoi vidéo'	===	Si appel intercom programmé ou (1) non programmé

(1) Fonction pour développements ultérieurs.

### PRESTATIONS AVEC MODULE SUPPLEMENTAIRE Réf. 1082/96



#### FUNCTION OUVERTE-PORTE AUTOMATIQUE

Cette prestation peut être activée/désactivée à l'aide de l'interrupteur spécialement prévu à cet effet sur le module supplémentaire Réf. 1082/96. Une fois la prestation activée, la diode verte s'allume et, dès réception d'un appel en provenance d'un poste externe, une commande ouvre-porte est lancée. Si l'utilisateur dispose de plusieurs postes internes en parallèle, activer la prestation sur un seul poste interne.

**FONCTION PORTE OUVERTE DU POSTE EXTERNE 'MAITRE'**

Si un capteur de position de porte est connecté sur les bornes SP/GND du poste externe 'Maître', les postes internes peuvent surveiller l'état physique de cette porte. Lorsque la porte est ouverte, la diode rouge du module Réf. 1082/96 est allumée.

**ENVOI DES APPELS INTERCOM**

Cette fonction est semblable à la fonction de base illustrée pour les touches  et , mais il est possible de programmer les six touches pour autant d'appels.



# INSTALLATION ET ACTIVATION DU SYSTEME

Téléchargeable à partir du site  
[www.urmet-captiv.fr](http://www.urmet-captiv.fr)  
à la section Manuels techniques.





	Sec.	Pag.
<b>INSTALLATION DU SYSTEME</b>		
<b>INSTALLATION DU SYSTEME</b>		
ALIMENTATION DU SYSTEME.....	2	3
TYPES DE CABLES PRECONISES.....	2	4
REALISATION DES CABLAGES.....	2	4
<b>ACTIVATION DU SYSTEME</b>		
CONFIGURATION DES TERMINAISONS DE LIGNE.....	2	5
PROGRAMMATION.....	2	6
Configuration des postes externes.....	2	6
Numéro de poste (ID).....	2	6
Configuration des postes internes.....	2	8
VERIFICATIONS DE FONCTIONNEMENT.....	2	9
Vérification tensions d'alimentation.....	2	9
Vérification de la présence du signal vidéo.....	2	9
Vérification de la qualité du signal vidéo.....	2	9
Vérification du fonctionnement de base.....	2	10
Sectionnement de l'installation.....	2	10
PROGRAMMATIONS FACULTATIVES.....	2	11
Autoinsertion sur caméras de contrôle.....	2	11
Fonction intercom sur poste interne.....	2	11
Tonalité d'appel d'interphone.....	2	12
Tonalité d'appel palier.....	2	12
CONFIGURATION DE SERIE DES COMMUTATEURS SUR LES DISPOSITIFS DU SYSTEME 2GO!.....	2	13



**INSTALLATION DU SYSTEME**

Tous les dispositifs doivent être installés et câblés dans les règles de l'art, en respectant les normes CEI. Une attention particulière doit être portée aux alimentations et aux transformateurs, lesquels doivent être placés dans des armoires électriques appropriées, avec des dispositifs de protection et de sectionnement convenablement dimensionnés.

Tous les dispositifs du système sont conformes aux directives CE en matière de compatibilité électromagnétique et de sécurité.

La modalité de montage des divers dispositifs de l'installation est décrite de façon détaillée pour chacun des composants dans les sections correspondantes.

Le système garantit une bonne immunité contre les perturbations, à condition d'utiliser les câbles suivants pour réaliser les câblages de la ligne de communication:

- Câble Urmet Domus 1082/90 (2 fils)
- Câble Urmet Domus 1074/90 (4 fils).

**Dans tous les cas, pour améliorer l'immunité contre les perturbations, éviter de poser les câbles du système à proximité de câbles 230V et 380V susceptibles de produire des champs électromagnétiques puissants.**

En cas de non-respect de ces prescriptions, les inconvénients suivants peuvent survenir, dont la fréquence et la gravité sont imprévisibles:

- Erreurs de transmission des données entre les dispositifs, avec probable impossibilité d'effectuer les appels;
- Qualité médiocre de l'image vidéo: perte de détails, dédoublement de l'image, ...;
- Perturbations venant se superposer à l'image vidéo;
- Signal audio perturbé.

**ALIMENTATION DU SYSTEME**

L'alimentation de système Réf. 1082/20 fournit la tension d'alimentation aux dispositifs qui composent l'installation à travers les deux câbles de Bus.

En cas d'installations avec au moins un moniteur Mod. Sentry+ le nombre de charges unitaires disponibles est de 130.56 CU.

En cas d'installations sans moniteur Mod. Sentry+ le nombre de charges unitaires disponibles est de 170.56 CU.

Aux charges unitaires indiquées ci-dessus pour les deux types d'installation, il faut soustraire les charges spécifiques de chaque dispositif conformément au tableau ci-dessous:

Poste externe vidéo avec 2 étiquettes ou poste externe audio	9.2 CU
Module à touches d'appel avec 1 ou 2 étiquettes	2 CU
Module à touches d'appel avec 3 ou 4 étiquettes ou module répertoire	4 CU
Distributeur vidéo mono-utilisateur	1.76 CU
Consommation étrier au repos	1.5 CU

Par exemple:

**1° cas:** installation avec 3 postes d'appel, 32 postes internes Atlantico branchés par distributeurs mono-utilisateur

- 3 postes externes vidéo avec 2 étiquettes  $3 \times 9.2 = 27.6\text{CU}$
- 1 module touches à 2 touches pour chaque poste d'appel  $1 \times 3 \times 2 = 6\text{CU}$
- 7 modules à 4 touches pour chaque poste d'appel  $7 \times 3 \times 4 = 84\text{CU}$
- 31 distributeurs vidéo mono-utilisateur  $31 \times 1.76 = 54.56\text{CU}$
- 32 étriers moniteurs au repos  $32 \times 1.5 = 48\text{CU}$

TOTAL 220.16CU

Le nombre de charges dépasse le seuil maximum de l'alimentation de 49.6CU. Il sera par conséquent nécessaire d'alimenter les étiquettes de deux postes d'appel avec un transformateur Réf. 9000/230.

**2° cas:** installation avec 3 postes d'appel, 32 postes internes avec au moins un Mod. Sentry+ branchés par distributeurs mono-utilisateur

- 3 postes externes vidéo avec 2 étiquettes  $3 \times 9.2 = 27.6\text{CU}$
- 1 module touches à 2 touches pour chaque poste d'appel  $1 \times 3 \times 2 = 6\text{CU}$
- 7 modules à 4 touches pour chaque poste d'appel  $7 \times 3 \times 4 = 84\text{CU}$
- 31 distributeurs vidéo mono-utilisateur  $31 \times 1.76 = 54.56\text{CU}$
- 32 étriers moniteurs au repos  $32 \times 1.5 = 48\text{CU}$

TOTAL 220.16CU

Le nombre de charges dépasse le seuil maximum de l'alimentation de 89.6CU. Il sera par conséquent nécessaire d'alimenter les étiquettes de trois postes d'appel avec un transformateur Réf. 9000/230.

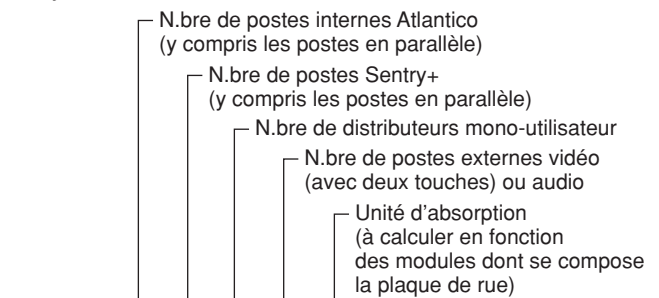
**3° cas:** installation avec 3 postes d'appel, 16 postes internes avec au moins un Mod. Sentry+ branchés par distributeurs mono-utilisateur

- 3 postes externes vidéo avec 2 étiquettes  $3 \times 9.2 = 27.6\text{CU}$
- 1 module à 2 touches pour chaque poste d'appel  $1 \times 3 \times 2 = 6\text{CU}$
- 3 modules à 4 touches pour chaque poste d'appel  $3 \times 3 \times 4 = 36\text{CU}$
- 15 distributeurs vidéo mono-utilisateur  $15 \times 1.76 = 26.4\text{CU}$
- 16 étriers moniteurs au repos  $16 \times 1.5 = 24\text{CU}$

TOTAL 120CU

Le nombre de charges est inférieur au seuil maximum du dispositif d'alimentation, l'utilisation d'un transformateur Réf. 9000/230 ne s'avère par conséquent pas nécessaire.

En synthèse:



<b>1° Cas</b>	32	/	31	3	32	Un transformateur Réf. 9000/230 est nécessaire
<b>2° Cas</b>	/	32	31	3	0	Un transformateur Réf. 9000/230 est nécessaire
<b>3° Cas</b>	/	16	15	3	48	

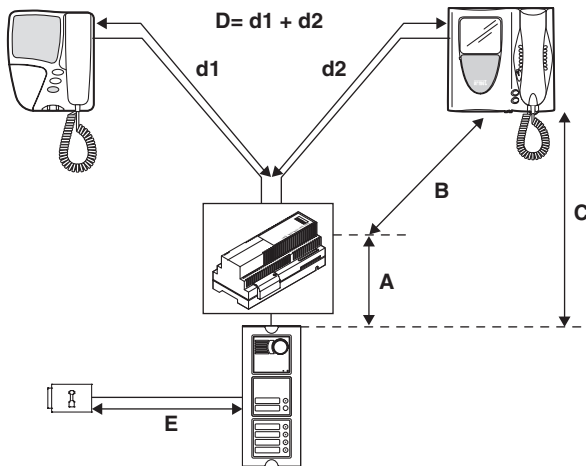
En fonction du nombre de postes d'appel, le nombre maximum d'utilisateurs (étiquettes) pouvant être alimenté sans l'utilisation d'un transformateur est de:

N° postes d'appel	Installation sans moniteurs Sentry	Installation avec moniteurs Sentry
1	jusqu'à 32	jusqu'à 26
2	jusqu'à 27	jusqu'à 20
3	jusqu'à 22	jusqu'à 16

**REMARQUE:** le nombre d'utilisateurs indiqués par le tableau est identique au nombre d'étiquettes présentes sur chaque plaque de rue.

### TYPES DE CABLES UTILISABLES

Le bus 2GO! n'est **PAS** polarisé. Le type de câble à utiliser **doit impérativement être** l'un de ceux indiqués dans le tableau suivant, en fonction des distances et du type de postes internes utilisés. L'utilisation d'autres types de câbles ne garantit pas un fonctionnement correct du système.



La somme de tous les segments de câble qui connectent les postes externes, le dispositif d'alimentation, les postes internes et les distributeurs ne doit pas dépasser 375 m.

		AVEC MONITEUR ANTLANTICO	
Type de câble		Câble Urmet Domus 1082/90	Câble Urmet Domus 1074/90 (paire Rouge-Noir; <b>NE PAS utiliser la paire Blanc-Azur</b> )
<b>Distance maximum</b>			
Entre le poste externe et l'alimentation (A)		75 m	75 m
Entre l'alimentation et le poste interne (B)		120 m	120 m
Entre le poste externe et le poste interne (C)		150 m	150 m
Entre les postes internes (D)		150 m	150 m

		AVEC MONITEUR SENTRY+	
Type de câble		Câble Urmet Domus 1082/90	Câble Urmet Domus 1074/90 (paire Rouge-Noir; <b>NE PAS utiliser la paire Blanc-Azur</b> )
<b>Distance maximum</b>			
Entre le poste externe et l'alimentation (A)		75 m	75 m
Entre l'alimentation et le poste interne (B)		75 m	75 m
Entre le poste externe et le poste interne (C)		150 m	150 m
Entre les postes internes (D)		150 m	150 m

### BRANCHEMENT DE LA SERRURE ELECTRIQUE

Section de câble	0.28 mm <sup>2</sup>	0.5 mm <sup>2</sup>	1 mm <sup>2</sup>
<b>Distance maximale entre le poste externe et la serrure électrique (E)</b>	30 m	50 m	100 m

### BRANCHEMENT DES SIGNAUX AUXILIAIRES DU POSTE EXTERNE

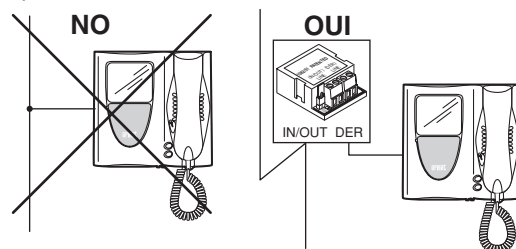
Section de câble	0.28 mm <sup>2</sup>	0.5 mm <sup>2</sup>	1 mm <sup>2</sup>
<b>Distance maximum</b>			
Touche hall d'entrée (PA-GND)	25 m	25 m	25 m
Capteur de porte (SP-GND)	25 m	25 m	25 m
Signal de commutation caméras de contrôle (T-GND)	75 m	75 m	75 m
Eclairage des étiquettes avec Réf. 9000/230	75 m	75 m	75 m

### REALISATION DES CABLAGES

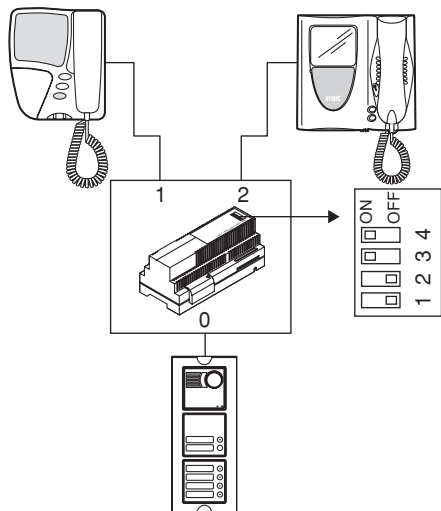
<b>DORSALE:</b>	ligne bi-filaire qui prend naissance des bornes de l'alimentation, à laquelle sont connectés les dispositifs
<b>DERIVATION:</b>	ligne bi-filaire qui prend naissance des bornes 'DER' du distributeur auquel sont connectés les dispositifs
<b>FIN DE LIGNE:</b>	dernier dispositif qui est connecté à une dorsale ou une dérivation
<b>TERMINAISON:</b>	impédance à insérer à chaque fin de ligne par le biais d'un interrupteur pour adapter une dorsale ou une dérivation (Z)
<b>BRANCHEMENT ENTREE-SORTIE:</b>	branchement des dispositifs par le biais duquel les bornes 'LINE' font office de nœud entre la paire torsadée entrante et la paire torsadée sortante

Les éléments du système 2GO! doivent être interconnectés entre eux à l'aide d'un véritable réseau de transmission. Pour assurer un fonctionnement correct, chaque tronçon du réseau doit donc être adaptée à l'impédance du câble. D'où la nécessité de respecter les prescriptions suivantes:

- Utiliser exclusivement le type de câble préconisé dans le chapitre précédent;
- Pour que les caractéristiques du câble demeurent inchangées dans le temps, le rayon minimum de courbure ne doit pas être inférieur à 10 fois le diamètre extérieur du câble (env. 7 cm);
- Le câble ne doit être dénudé de sa gaine que pour la longueur indispensable afin de minimiser la séparation de la paire de conducteurs de la ligne bi-filaire;
- Il est interdit d'utiliser des barrettes de raccordements électriques pour connecter les dispositifs en dehors de leurs borniers. Pour brancher un poste interne en dérivation sur la colonne montante qui ne passe pas à l'intérieur de l'appartement, il est nécessaire d'interposer le distributeur vidéo Réf. 1082/51:

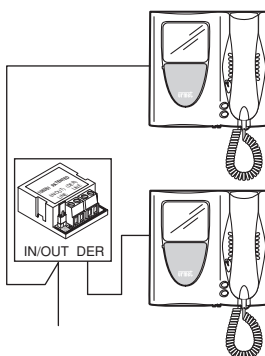


- A partir de l'alimentation, il est possible de dériver 1 à 5 lignes; des commutateurs ont été prévus pour configurer le nombre de lignes utilisées. La ligne 0 doit toujours être connectée; chaque commutateur (1 à 4) doit être positionné sur ON si la ligne correspondante n'est pas connectée:



**REMARQUE:** *il est interdit de connecter deux colonnes dans la même paire de bornes de l'alimentation*

- sur le dernier poste interne de chaque ligne, il n'est pas nécessaire d'installer le distributeur.



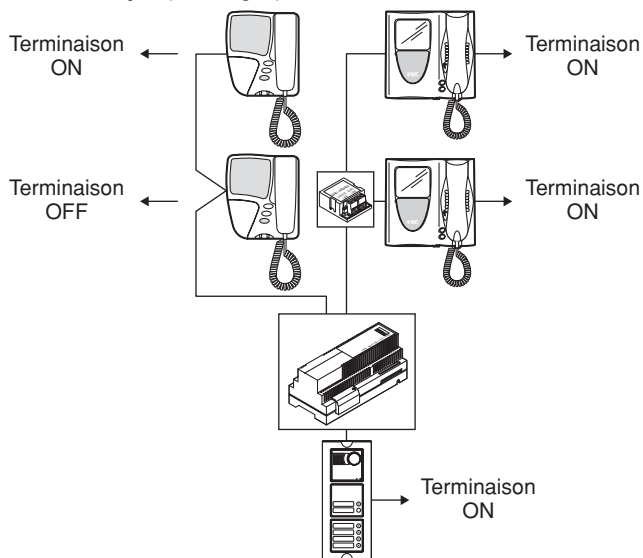
## ACTIVATION DU SYSTEME

Après avoir câblé les dispositifs, il est nécessaire d'exécuter dans l'ordre les opérations suivantes:

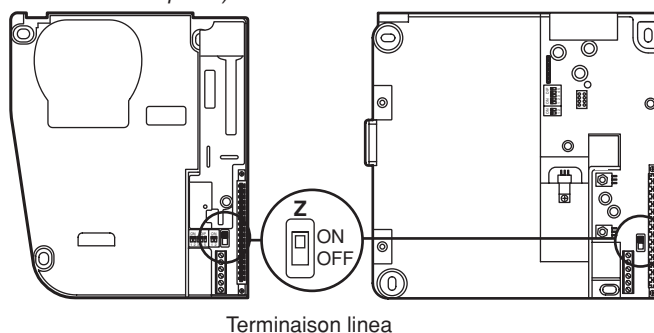
- 1) configuration des terminaisons de ligne;
- 2) configuration des dispositifs à l'aide des commutateurs (programmation);
- 3) allumage et vérification de la tension d'alimentation;
- 4) exécuter les vérifications de fonctionnement:
  - a. vérification tensions d'alimentation;
  - b. vérification de la présence du signal vidéo;
  - c. vérification de la qualité du signal vidéo à l'aide de la fonction test installation;
  - d. vérification du fonctionnement de base;
- 5) après avoir exécuté les opérations précédentes, il est nécessaire de procéder à la programmation facultative des postes externes et/ou internes (si prévu par les prestations requises).

## CONFIGURATION DES TERMINAISONS DE LIGNE

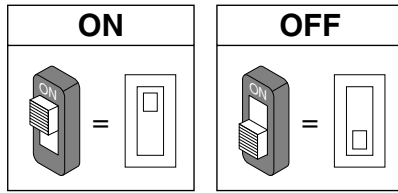
Les postes externes et les postes internes comportent un interrupteur (Z), permettant d'activer la terminaison de ligne. Il est nécessaire d'activer la terminaison dans tous les dispositifs câblés, à la fin d'une ligne ne repartant pas des mêmes bornes que celles du dispositif avec un autre tronçon (fin de ligne):



**REMARQUE:** *les postes externes ne peuvent être connectés en mode entrée-sortie. La terminaison de ligne devra donc toujours être en position "ON" (position par défaut/ implicite).*



PROGRAMMATION



La configuration de base des dispositifs consiste à configurer les commutateurs présents sur les postes externes et internes. Une attention particulière doit être portée à la configuration des codes des dispositifs.

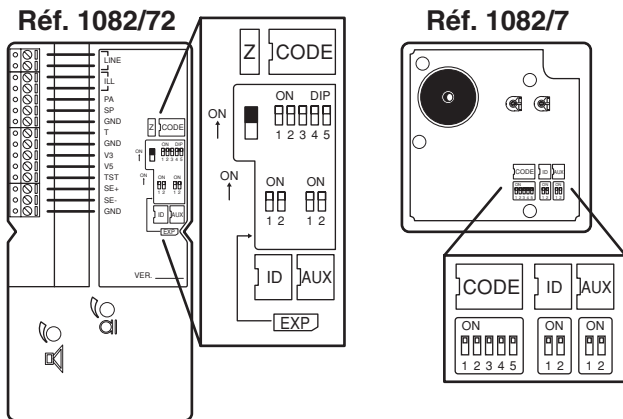
Pour assurer le fonctionnement correct de l'installation, il convient de rappeler ce qui suit:

- chaque poste externe du système doit posséder un code unique (dit ID du poste externe), programmable sur 1, 2 ou 3 à l'aide d'un commutateur;
- sur le système, le poste avec ID=1 défini 'Maître' doit être du type vidéo (Réf. 1082/72);
- chaque poste interne doit être caractérisé par un code (dit code utilisateur), programmable de 0 à 31 à l'aide d'un commutateur ainsi que par un code (dit code du poste interne), programmable de 0 à 3 à l'aide d'un commutateur;
- si un seul poste interne est présent dans l'appartement, le code du poste interne doit être égal à 0;
- dans les appartements, il est possible de brancher jusqu'à un maximum de 4 postes internes en parallèle, ayant tous le même code utilisateur, mais avec des codes internes uniques;
- il ne doit pas y avoir d'appartements différents avec le même code utilisateur.

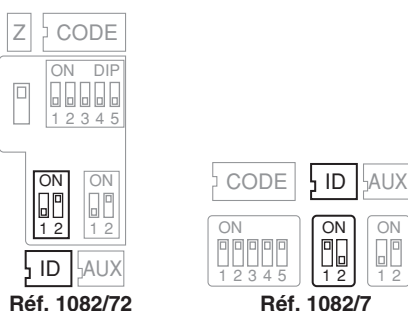
La configuration de base peut être réalisée également avec l'installation non alimentée, sauf en cas d'indications différentes.

CONFIGURATION DES POSTES EXTERNES

La configuration de base des postes externes doit être exécutée en configurant les commutateurs présentés dans les figures suivantes conformément à la description des paragraphes ci-dessous.



NUMERO DE POSTE (ID)



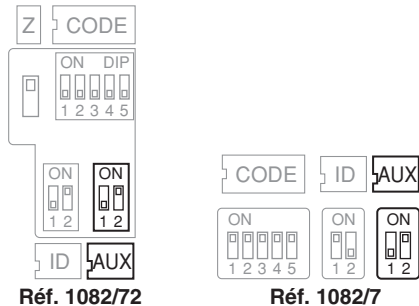
Chaque poste externe du système doit avoir un code unique (dit ID du poste externe). Le code ID peut prendre les valeurs 1, 2 ou 3. Sur le système, le poste avec ID=1 est défini "Maître", uniquement si équipée d'unité vidéo, et permet d'obtenir les prestations suivantes: auto-insertion depuis les postes internes, signalisation porte ouverte sur poste supplémentaire pour moniteur, en plus, naturellement des fonctions normales d'un vidéoportier.

Position du commutateur	Numéro de poste principal
	ID 1 (uniquement avec caméra)
	ID 2
	ID 3
	ID 0 (programmation avancée)

Remarque: Les deux commutateurs peuvent être modifiés uniquement durant les phases de programmation avancée pour prestations supplémentaires. Dans ce cas la diode jaune est allumée.

ATTENTION! Il ne peut pas y avoir deux postes présents avec le même ID au sein de la même installation.

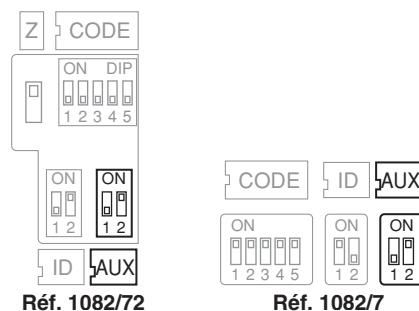
TYPE DE POSTE



Le poste externe peut être configuré comme principal ou secondaire, même si une seule conversation à la fois est admise sur le système. La configuration du type de poste différencie la modulation de tonalité d'appel de manière à permettre à l'utilisateur d'identifier la provenance de l'appel.

Position du commutateur	Type de poste
	Principal
	Secondaire

GESTION DE LA SERRURE ELECTRIQUE



La serrure électrique peut être gérée en mode 'sous secret' ou 'libre':

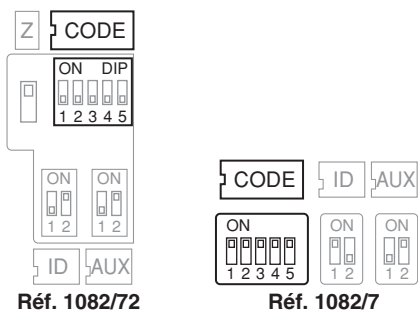
Position du commutateur	Gestion de la serrure électrique
	Libre
	Sous secret

Dans les deux cas, le comportement du poste externe est respectivement le suivant:

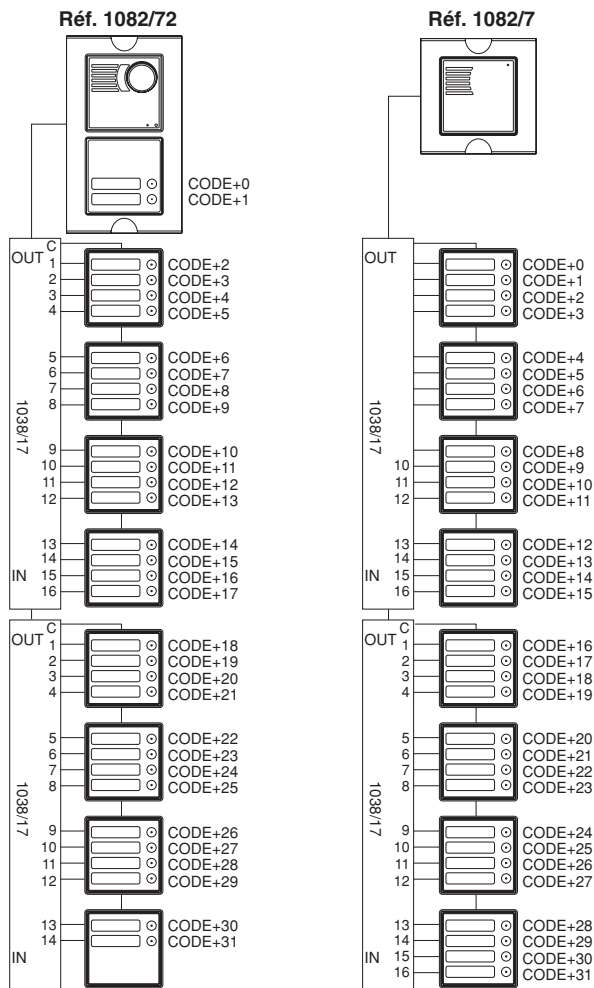
- **Libre:** l'activation de la touche ouvre-porte d'un poste interne ne peut activer la serrure électrique du poste externe que si cet utilisateur appartient à la colonne du même poste externe. Cette colonne est définie par les commutateurs CODE et par la programmation avancée.
- **Sous secret:** l'activation de la touche ouvre-porte d'un poste externe ne peut activer la serrure électrique du poste externe que s'il est en conversation phonique avec ce même poste externe ou si, à la suite d'un appel (ou d'un autodéclenchement sur poste externe), l'utilisateur n'a pas encore décroché le combiné.

Dans les installations comportant plus d'un poste d'appel, il est interdit de laisser les postes principaux en mode ouvre-porte "libre".

**CODE UTILISATEUR**



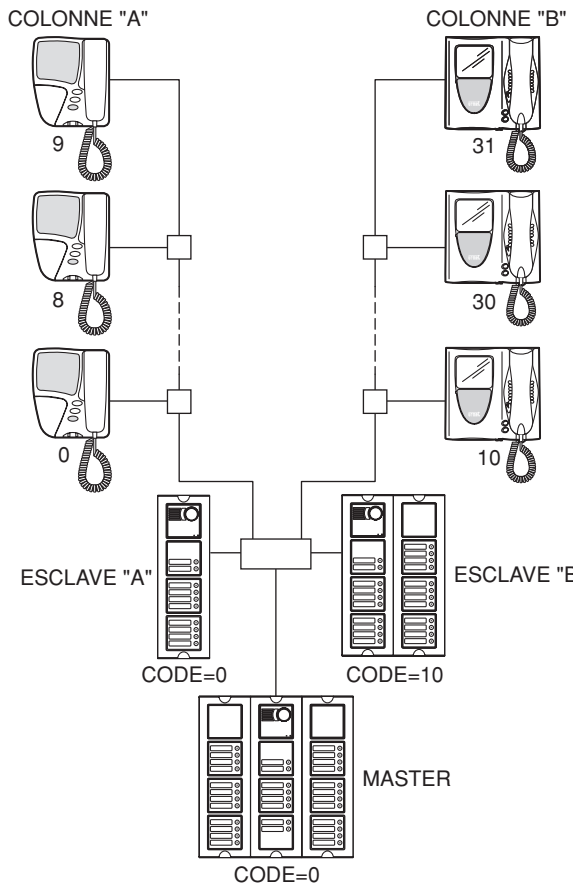
Le poste externe permet d'appeler des colonnes d'utilisateurs avec des codes séquentiels. La première touche appelle l'utilisateur correspondant au code indiqué par le commutateur CODE; la deuxième touche appelle l'utilisateur correspondant au code CODE+1 et ainsi de suite.



Le code peut avoir des valeurs de 0 à 31 et doit être attribué en agissant sur les commutateurs CODE conformément aux indications du tableau ci-dessous:


Les groupes d'utilisateurs pouvant être appelés à partir des postes d'appel secondaires doivent être différents entre eux.

**Exemple de configuration avec une plaque de rue principale et deux secondaires:**




La plaque de rue principale "Maître" comporte 32 touches et appelle tous les utilisateurs; la plaque "esclave A" comporte 10 touches et appelle uniquement les utilisateurs de la colonne "A"; la plaque "esclave B" comporte 22 touches et appelle uniquement les utilisateurs de la colonne "B".

En cas de configuration de la serrure électrique en mode " libre ", il est nécessaire de définir la colonne d'utilisateurs pouvant actionner la serrure électrique sans que ces derniers n'entrent en liaison phonique avec le poste externe. Les utilisateurs sont définis en déterminant le premier (CODE) et le dernier code de la colonne.

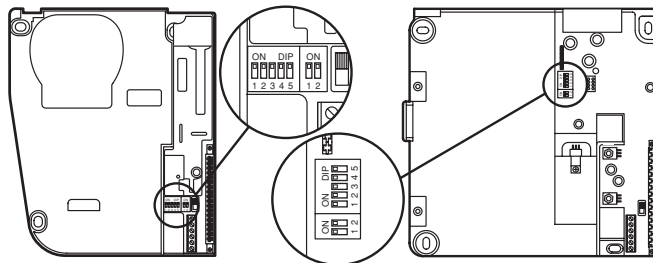
**ATTENTION!** Cette configuration doit être accomplie avec l'installation sous tension.

Pour la définition du dernier code de la colonne, suivre la procédure suivante:

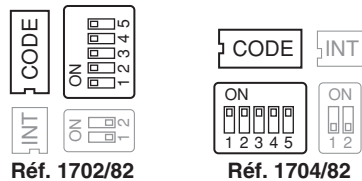
- Positionner les commutateurs ID du poste externe  sur la position correcte; le poste externe émet un signal toutes les 5 secondes pour indiquer l'état de programmation.
- Appuyer brièvement sur la dernière touche de la plaque de rue connectée au poste externe; le poste externe émet un signal pour valider la programmation.
- Repositionner les commutateurs ID du poste externe sur la position d'identification du numéro du poste externe.

**CONFIGURATION DES POSTES INTERNES**

La programmation des postes internes est nécessaires pour définir la correspondance entre la touche d'appel et le moniteur à appeler. Chaque poste interne doit être identifié par un code unique. L'attribution de ce code est obtenue en intervenant sur les commutateurs des étrières à l'aide la procédure ci-dessous.



**CODE UTILISATEUR**



Les postes internes appartenant au même utilisateur doivent être identifiés par un code unique. Le code peut avoir des valeurs de 0 à 31 et doit être attribué en agissant sur les commutateurs CODE conformément aux indications du tableau ci-dessous:

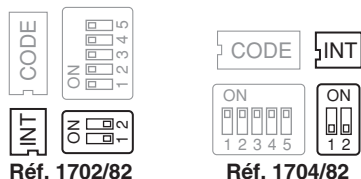
	UTILIS.= 0		UTILIS.= 1		UTILIS.= 2		UTILIS.= 3
	UTILIS.= 4		UTILIS.= 5		UTILIS.= 6		UTILIS.= 7
	UTILIS.= 8		UTILIS.= 9		UTILIS.= 10		UTILIS.= 11
	UTILIS.= 12		UTILIS.= 13		UTILIS.= 14		UTILIS.= 15
	UTILIS.= 16		UTILIS.= 17		UTILIS.= 18		UTILIS.= 19
	UTILIS.= 20		UTILIS.= 21		UTILIS.= 22		UTILIS.= 23
	UTILIS.= 24		UTILIS.= 25		UTILIS.= 26		UTILIS.= 27
	UTILIS.= 28		UTILIS.= 29		UTILIS.= 30		UTILIS.= 31

**REMARQUE:**

- L'installation ne doit pas présenter plusieurs appartements avec le même code utilisateur.
- Les codes utilisateur d'une même colonne doivent être consécutifs.
- En présence de postes internes en parallèle, ceux-ci doivent avoir le même code utilisateur.



**CODE DU POSTE INTERNE**



Le code du poste interne sert à identifier les différents postes internes appelés en parallèle appartenant au même utilisateur.

- Programmer un numéro compris entre 0 et 3, selon la figure suivante.
- En présence d'un seul poste interne associé à un code utilisateur, le code du poste interne doit être égal à 0.
- Dans les appartements, il est possible de brancher jusqu'à un maximum de 4 postes internes en parallèle, de même code utilisateur, mais avec un code interne différent.



En cas d'appels intercom provenant d'appartements différents, ou d'appels en provenance de postes externes et d'appels à l'étage, tous les postes internes de l'utilisateur sonnent.

Il faut en outre tenir compte des éléments suivants:

- dès la réception d'un appel, les postes internes 0 et 1 sonnent, suivis par les postes internes 2 et 3 après environ 3 secondes;
- si l'appel provient d'un poste externe vidéo, le poste interne 0 s'allume. Les autres postes internes du même utilisateur peuvent toujours appuyer sur la touche autodéclenchements pour allumer leur appareil en éteignant l'autre (fonction "Renvoi vidéo").

**VERIFICATIONS DE FONCTIONNEMENT**

Après avoir exécuté les phases d'installation décrites aux paragraphes relatifs à chaque dispositif ainsi que les phases de configuration préalablement exposées, il est possible de mettre le système sous tension et procéder aux vérifications suivantes:

**VERIFICATION TENSIONS D'ALIMENTATION**

Vérifier que les bornes des dispositifs répertoriés dans le tableau présentent les tensions suivantes.

**Alimentation Réf. 1082/20**  
LINE (0, 1, 2, 3, 4, 5) 28 Vcc à 33,5 Vcc

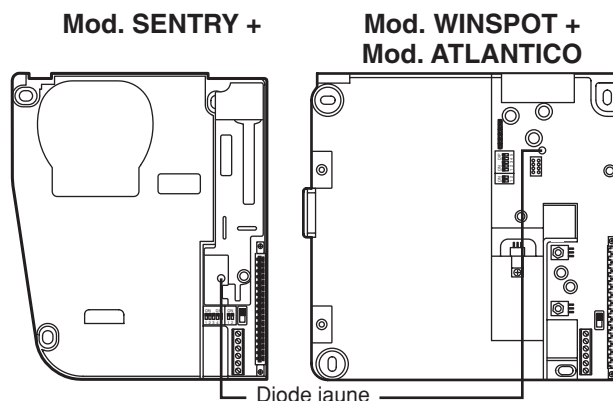
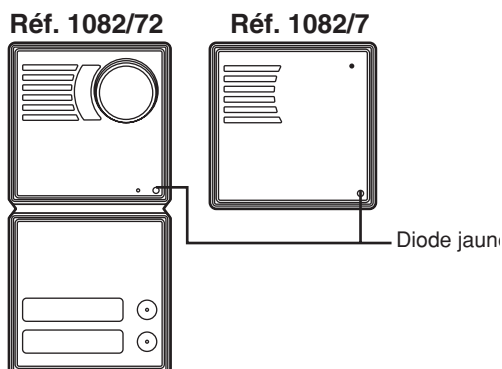
**Postes externes Réf. 1082/72 et Réf. 1082/7**  
LINE 28 Vcc à 33,5 Vcc

**Distributeur vidéo Réf. 1082/51**  
LINE (IN/OUT) 27 Vcc à 33,5 Vcc  
LINE (DER) 27 Vcc à 33,5 Vcc

**Etriers pour moniteurs Réf. 1704/82 Réf. 1702/82**  
LINE 27 Vcc à 33,5 Vcc

**VERIFICATION DE LA PRESENCE DU SIGNAL VIDEO**

Les postes externes et les étriers des postes internes sont dotés d'une diode jaune indiquant une éventuelle réception anormale du signal vidéo.



**Remarque!:** Par commodité, il est recommandé d'exécuter les opérations de vérification du signal vidéo avant d'installer les moniteurs sur les étriers relatifs.

La diode peut s'allumer à cause des anomalies suivantes:

- configuration erronée des terminaisons de ligne (Z) sur les dispositifs;
- distributeurs laissés sans cavaliers;
- branches de distribution laissées sans terminaison;
- configuration erronée des commutateurs de l'alimentation;
- poste externe "Maître" non branché ou défectueux.

Il est donc important de vérifier que toutes les diodes sont éteintes.

Au cas où une ou plusieurs diode(s) serai(en)t allumée(s):

- 1) Vérifier que le commutateur ID du poste externe n'est pas configuré sur 0 (programmation).
- 2) Vérifier que l'installation comporte **un seul poste d'appel 'Maître'**. Il s'agit du poste vidéo avec ID=1.
- 3) Vérifier que les terminaisons de ligne sont correctement configurées sur tous les dispositifs.
- 4) Procéder au sectionnement de l'installation pour localiser la cause du dysfonctionnement.

Au terme de cette vérification, il est possible d'installer les moniteurs sur les étriers relatifs conformément aux indications de la section "Postes internes".

**VERIFICATION DE LA QUALITE DU SIGNAL VIDEO**

Les postes d'appel vidéo Réf. 1082/72 sont dotés d'une borne de test installation qui permet d'évaluer la qualité du signal vidéo.

- 1) Shunter les bornes TST et GND du poste Maître (ID=1).
- 2) A partir de ce poste, effectuer un appel vers un utilisateur quelconque de l'installation. Le poste externe émet des bips sonores répétés pour indiquer la condition de fonctionnement en modalité test. Dans cette condition, le poste externe envoie en ligne un signal vidéo produit en interne (échelle de gris), au lieu de l'image de sa caméra.

ACTIVATION DU SYSTEME

INSTALLATION ET ACTIVATION DU SYSTEME

- 3) Se rendre auprès de l'utilisateur et vérifier l'image affichée sur son moniteur. L'image doit être nette et sans reflets.



- 4) Au terme des vérifications, ne pas oublier de retirer le shunt entre TST et GND.

En cas d'image de faible qualité:

- 1) Vérifier le positionnement correct des terminaisons de ligne sur les postes externes et internes.
- 2) Vérifier l'absence de tronçons de ligne non connectés à aucun dispositif.
- 3) Sectionner l'installation pour localiser la partie de l'installation responsable du problème.

### VERIFICATION DU FONCTIONNEMENT DE BASE

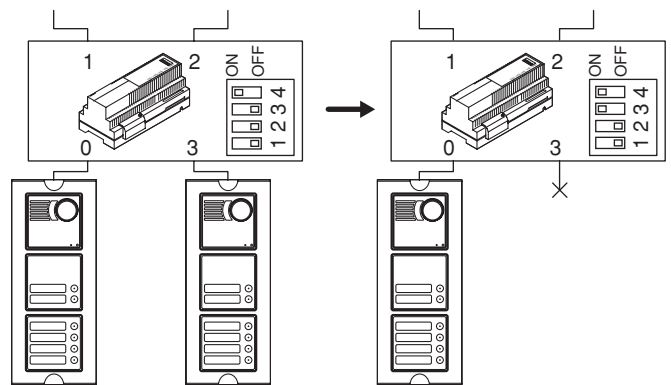
Après avoir vérifié que le signal de test est correct, il est possible de procéder à la vérification du fonctionnement de l'installation. Cette vérification consiste à appeler tous les utilisateurs depuis les postes externes; contrôler la sonnerie de tous les postes internes de l'utilisateur appelé; contrôler la présence de l'image, si l'appel est du type vidéo; contrôler la phonie et l'activation de la serrure électrique.

- 1) Depuis le poste d'appel Maître (poste de moniteur ID=1), appuyer sur la touche d'appel.
  - Le poste externe émet une tonalité pour indiquer que l'appel a été acheminé.
  - Les autres postes d'appel se mettent en mode occupé: si l'on appuie sur la touche d'appel d'un de ces postes, une tonalité de dissuasion est émise et la diode jaune clignote jusqu'au terme de la conversation en cours.
- 2) Dès réception de l'appel, vérifier ce qui suit.
  - Le poste interne 0 de l'utilisateur s'allume. L'utilisateur dispose de 60 secondes pour décrocher le combiné.
  - En présence de plusieurs postes internes en parallèle, les postes internes 1, 2 et 3 ne s'allument pas. En appuyant sur la touche d'auto-insertion (touche ○), il est possible d'allumer le moniteur d'un autre poste interne (fonction "renvoi vidéo"). Cette opération peut être répétée sur tous les moniteurs de l'utilisateur appelé, jusqu'à expiration des 60 secondes à compter de l'appel ou jusqu'au décroché d'un des combinés, qui capture définitivement l'image.
  - Lors du décroché du combiné, la communication avec l'appelant est établie pour une durée maximum de 2 minutes.
  - Depuis l'appel et jusqu'à la fin de la conversation, il est possible de piloter l'activation de la serrure électrique au moyen de la touche spécialement prévue à cet effet.
- 3) Raccrocher le combiné. Le système se remet au repos.
- 4) Répéter ces opérations pour tous les utilisateurs de l'installation.
- 5) Si l'installation comporte d'autres postes d'appel, répéter les opérations à partir du point 1 sur les autres postes, en considérant que, si le poste externe est du type audio, les écrans des postes internes ne s'allument pas.

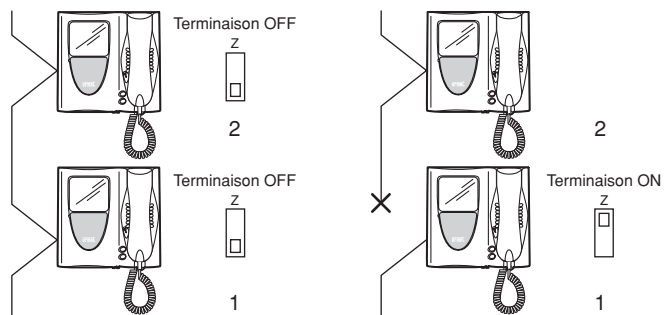
### SECTIONNEMENT DE L'INSTALLATION

En cas de recherche des pannes ou de zones dont le câblage n'est pas correct, il peut être utile de sectionner l'installation, afin d'en isoler les parties potentiellement défectueuses. L'interconnexion entre les dispositifs forme un réseau de transmission adapté. Il n'est donc pas possible de déconnecter des parties de l'installation sans tenir compte de l'altération que cela va entraîner. Il est par conséquent nécessaire de respecter les règles suivantes:

- 1) Si l'on débranche le tronçon d'une ligne connectée à l'alimentation, mettre sur ON le commutateur correspondant de l'alimentation:

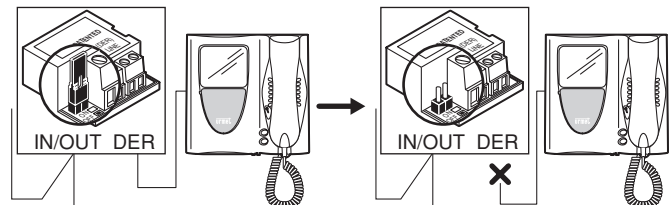


- 2) Si l'on débranche un tronçon connecté en entrée-sortie, insérer la terminaison (Z sur ON) sur le dernier dispositif branché sur la colonne montante.

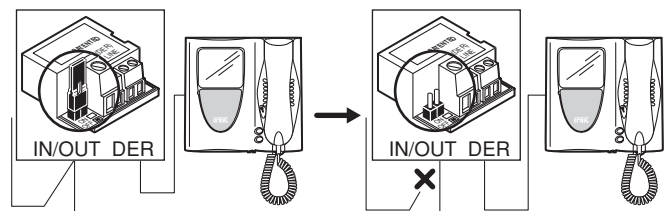


**REMARQUE:** le moniteur 2 étant isolé, le moniteur 1 devient le dernier de la ligne et sa terminaison de ligne doit donc être insérée.

- 3) Si l'on débranche une dérivation connectée par le biais d'un distributeur, il sera nécessaire d'inhiber le fonctionnement de ce dernier, en retirant son cavalier.



- 4) Si l'on débranche un tronçon connecté par le biais de distributeurs, il sera nécessaire d'inhiber le fonctionnement de ces derniers, en retirant leurs cavaliers.



## PROGRAMMATIONS FACULTATIVES

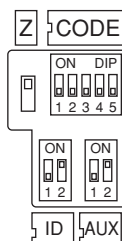
Après avoir vérifié le fonctionnement de base du système, il est nécessaire d'exécuter les opérations de programmation **si les prestations suivantes sont requises**:

- 1) Fonction auto-insertion sur caméras de contrôle: en présence de caméras de contrôle connectées au poste Maître, il est nécessaire de programmer cette fonction.
- 2) Fonction intercom sur les postes internes: il est nécessaire d'associer aux touches le code de l'utilisateur ou le code du poste interne à appeler.
- 3) Tonalité d'appel d'interphone: il est possible de choisir parmi 5 tonalités.
- 4) Tonalité d'appel palier il est possible de choisir parmi 5 tonalités.

## AUTO-INSERTION SUR CAMERAS DE CONTROLE

Si des caméras de contrôle sont prévues, il est nécessaire de programmer cette fonction sur le poste Maître.

- 1) Pour accéder à la programmation, positionner les commutateurs ID sur 0; le poste externe émet un bip sonore toutes les 5 secondes pour indiquer l'état de programmation.



- 2) Appuyer brièvement sur la touche du hall d'entrée (PA-GND); le module émet un bip sonore pour indiquer que la programmation de la fonction a bien eu lieu.
- 3) Repositionner les commutateurs ID sur la valeur correcte.

**Remarque:** pour désactiver la prestation, répéter les opérations des points 1 à 3. Le module émet une série de bips sonores pour indiquer la désactivation de la fonction.

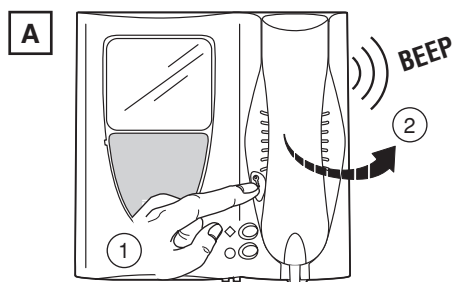
## FONCTION INTERCOM SUR POSTE INTERNE

Dans le système 2GO!, il est possible de programmer les touches  $\diamond$  et  $\circ$  des postes internes ainsi que les six touches du module supplémentaire 1082/96 pour la fonction appel intercom.

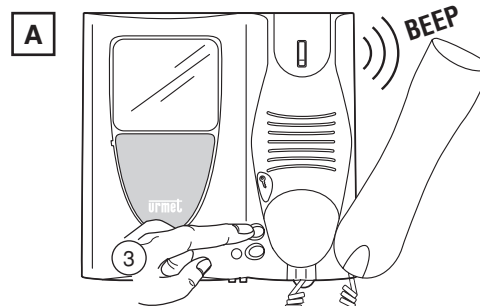
Une touche peut être programmée pour appeler un autre utilisateur de l'installation ou pour appeler un poste interne en parallèle. Dans le premier cas, tous les postes internes de l'utilisateur appelé sonnent; dans le deuxième cas, seul le poste interne spécifié lors de la programmation se met à sonner.

## FONCTION INTERCOM ENTRE UTILISATEURS.

- 1) Se rendre auprès du poste interne à programmer en tant que poste appelant (poste interne A).
- 2) décrocher le combiné tout en maintenant la touche ouvre-porte appuyée. Le poste interne A émet une tonalité pour indiquer l'accès en mode programmation.

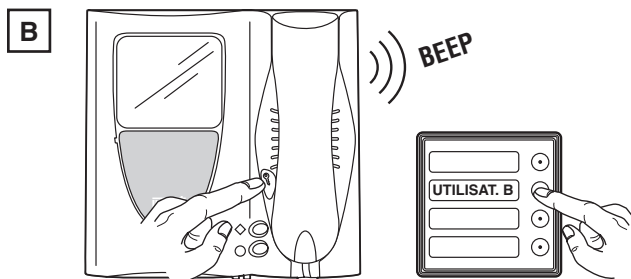


- 3) Appuyer sur la touche à programmer; le poste interne émet une tonalité de validation. La touche peut être  $\diamond$  ou  $\circ$  ou une des six touches du module supplémentaire Réf. 1082/96.



- 4) Se rendre auprès de l'utilisateur qui devra être appelé par cette touche (utilisateur B) et appuyer sur la touche ouvre-porte. Les postes internes émettent un bip sonore pour indiquer que la programmation a bien eu lieu.

OU bien, se rendre devant une plaque de rue et appuyer sur la touche d'appel de l'utilisateur B; le poste interne en programmation (A) émet un bip sonore pour indiquer que la programmation a bien eu lieu. En même temps, les postes internes de l'utilisateur B sonnent. Ignorer cet appel.

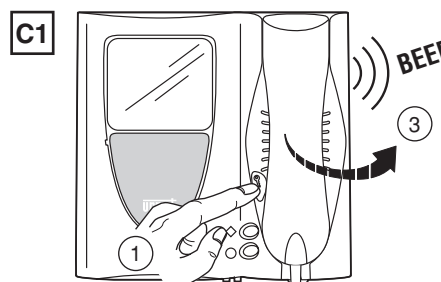


- 5) Raccrocher le combiné du poste interne A, qui émet un bip sonore de sortie de la programmation.
- 6) Vérifier la fonction programmée: décrocher le combiné A et appuyer sur la touche programmée. Vérifier la sonnerie de tous les postes internes de l'utilisateur B ainsi que la phonie.
- 7) Si l'on souhaite programmer aussi l'appel inverse, il est nécessaire de configurer le poste interne B pour l'appel vers A.

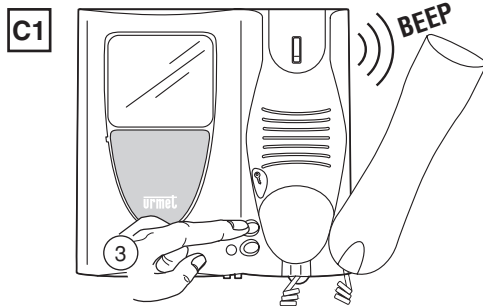
**Remarque:** si l'on programme la touche  $\circ$  pour la fonction intercom, les fonctions auto-insertion et "renvoi vidéo" seront maintenues, étant donné qu'elles sont effectuées avec le combiné raccroché.

## FONCTION INTERCOM DANS LE MEME APPARTEMENT

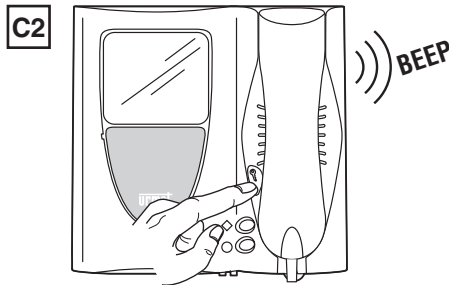
- 1) Se rendre auprès du poste interne à programmer en tant que poste appelant (poste interne C1).
- 2) décrocher le combiné tout en maintenant la touche ouvre-porte appuyée. Le poste interne C1 émet une tonalité pour indiquer l'accès en mode programmation des touches.



- 3) Appuyer sur la touche à programmer; le poste interne C1 émet une tonalité de validation. La touche peut être  $\diamond$  et  $\circ$  ou une des six touches du module supplémentaire Réf. 1082/96.



- 4) Se rendre auprès du poste interne qui devra être appelé par cette touche (poste interne C2) et appuyer sur la touche ouvre-porte. Les postes internes C1 et C2 émettent un bip sonore pour indiquer que la programmation a bien eu lieu.



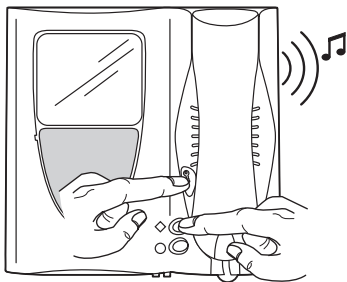
- 5) Raccrocher le combiné du poste interne C1, qui émet un bip sonore de sortie de la programmation.  
6) Vérifier la fonction programmée: **décrocher le combiné C1** et appuyer sur la touche programmée. Vérifier la sonnerie du poste interne C2 et la phonie.  
7) Si l'on souhaite programmer aussi l'appel inverse, il est nécessaire de configurer le poste interne C2 pour l'appel vers C1.

**Remarque:** si l'on programme la touche  $\circ$  pour la fonction intercom, les fonctions auto-insertion et "renvoi vidéo" seront maintenues, étant donné qu'elles sont effectuées **avec le combiné raccroché**.

### TONALITE D'APPEL D'INTERPHONE

Dans les postes internes du système 2GO!, il est possible de choisir parmi 5 tonalités d'appel. Le choix des tonalités peut être effectué aussi par l'utilisateur final. Il suffit de procéder comme suit:

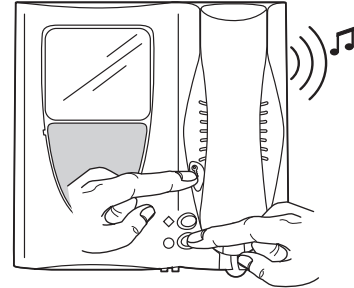
- 1) Tout en maintenant la touche ouvre-porte appuyée, appuyer et relâcher la touche  $\circ$ . Le poste interne émet une sonnerie avec une tonalité.



- 2) En maintenant toujours la touche ouvre-porte enfoncée, appuyer de nouveau sur la touche  $\diamond$  pour changer de tonalité.  
3) Après avoir trouvé la tonalité désirée, relâcher la touche ouvre-porte. La tonalité est programmée.

### TONALITE D'APPEL PALIER

Dans les postes internes du système 2GO!, il est possible de choisir parmi 5 tonalités d'appel à l'étage. Le choix des tonalités peut être effectué aussi par l'utilisateur final. Il suffit de procéder comme suit: Tout en maintenant la touche ouvre-porte appuyée, appuyer et relâcher la touche  $\circ$ . Le poste interne émet une sonnerie avec une tonalité.



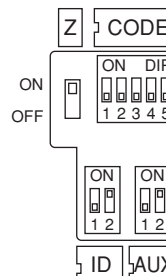
- 1) En maintenant toujours la touche ouvre-porte enfoncée, appuyer de nouveau sur la touche  $\circ$  pour changer de tonalité.  
2) Après avoir trouvé la tonalité désirée, relâcher la touche ouvre-porte. La tonalité est programmée.

**POSITION PAR DEFAUT DES DIPS SWITCHES SUR LES DISPOSITIFS DU SYSTEME 2GO!**

Nous récapitulons ci-dessous les positions par défaut des commutateurs et des cavaliers relatifs à chaque dispositif.

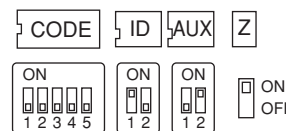
**PLAQUE DE RUE NUMERIQUE VIDEO Réf. 1082/72**

Description	Référence	Position	Valeur
Numéro poste externe	ID	1-OFF 2-ON	1 (Maître)
Type de poste	AUX	1-OFF	principal
Gestion de la serrure électrique	AUX	2-ON	avec secret
Code utilisateur de la première touche	CODE	1-OFF 2-OFF 3-OFF 4-OFF 5-OFF	0
Terminaison de ligne	Z	ON	Active



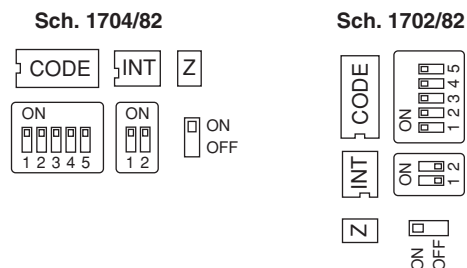
**PLAQUE DE RUE NUMERIQUE AUDIO Réf. 1082/7**

Description	Référence	Position	Valeur
Numéro poste externe	ID	1-ON 2-OFF	2 (Esclave)
Type de poste	AUX	1-OFF	principal
Gestion de la serrure électrique	AUX	2-ON	avec secret
Code utilisateur de la première touche	CODE	1-OFF 2-OFF 3-OFF 4-OFF 5-OFF	0
Terminaison de ligne	Z	ON	Active



**ETRIER POUR MONITEUR Réf. 1702/82 Réf. 1704/82**

Description	Référence	Position	Valeur
Code utilisateur	CODE	1-ON 2-ON 3-ON 4-ON 5-ON	31
Code interne	INT	1-OFF 2-OFF	0
Terminaison de ligne	Z	ON	Active



**ALIMENTATION DU SYSTEME Réf. 1082/20**

Description	Référence	Position	Valeur
Ligne bus 1	LINE 1	OFF	Ligne raccordée
Ligne bus 2	LINE 2	ON	Ligne non raccordée
Ligne bus 3	LINE 3	ON	Ligne non raccordée
Ligne bus 4	LINE 4	ON	Ligne non raccordée



**DISTRIBUTEUR VIDEO MONO-UTILISATEUR RÉF. 1082/51**

Description	Référence	Position	Valeur
Cavalier "ligne non raccordée"	W 1	ON (*)	Ligne entrée-sortie et ligne de dérivation connectées

(\*) supprimer uniquement en cas de déconnexion d'une des deux lignes de sortie.

ACTIVATION DU SYSTEME

INSTALLATION ET ACTIVATION DU SYSTEME



# PLAQUE DE RUE

**S**inthesi

Téléchargeable à partir du site  
[www.urmet-captiv.fr](http://www.urmet-captiv.fr)  
à la section Manuels techniques.



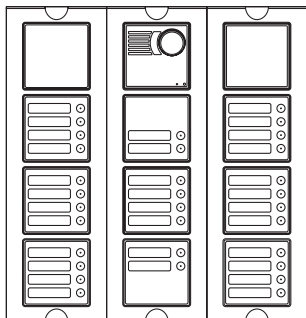


	Sec.	Pag.
<b>PLAQUE DE RUE SINTHESI</b>		
MODULE CAMERA ET PHONIE A DEUX TOUCHES Réf. 1082/72.....	3a	3
Structure .....	3a	3
Description des bornes .....	3a	3
Caractéristiques techniques .....	3a	3
Programmation par défaut .....	3a	4
Fonctionnement .....	3a	4
Réglage de la phonie.....	3a	4
Réglage de l'orientation de l'objectif de la caméra .....	3a	4
MODULE POSTE EXTERNE AVEC DIGITALISATEUR Réf. 1082/7	3a	5
CIRCUIT D'EXTENSION 16 UTILISATEURS Réf. 1038/17 .....	3a	5
Description des bornes.....	3a	5
Caractéristiques techniques .....	3a	5
LISTE PRODUITS .....	3a	6
INSTALLATION .....	3a	6
DIMENSIONS - Version pour installation encastrée - Version pour installation en saillie.....	3a	9
INSTALLATIONS AUDIO - Exemples de composition pour capacités diverses .....	3a	10
INSTALLATIONS VIDEO - Exemples de composition pour capacités diverses .....	3a	14

**new**  
Commercialisation  
prochaine



**PLAQUE DE RUE SINTHESI**



Le système modulaire en profilé d'aluminium anodisé se compose de modules qui peuvent être installés sur des cadres spécialement prévus à cet effet.

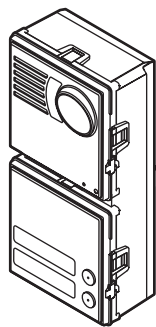
A l'aide d'entretoises spéciales prévues à cet effet, il est possible de combiner plusieurs boîtiers d'encastrement de manière à réaliser des plaques de rue de tout type et configuration, avec un nombre réduit de composants et par conséquent, de références à gérer en magasin. Cette possibilité est en outre avantageuse non seulement pour le grossiste mais aussi pour l'installateur.

La version audio peut en outre être installée avec disposition aussi bien horizontale que verticale et s'adapte de cette manière à toutes les exigences architecturales.

L'installation des modules est aisée, grâce à l'interconnexion assurée par des conducteurs pré-câblés sur les modules mêmes et grâce aux borniers extractibles de connexion à l'installation avec chariot.

Tous les produits de la ligne Sinthesi, leurs caractéristiques et modalités d'installation sont indiquées dans le "Manuel Technique des produits - Portier et vidéoportier" à la section "Plaques de rue Sinthesi".

**MODULE CAMERA ET PHONIE A DEUX TOUCHES Réf. 1082/72**



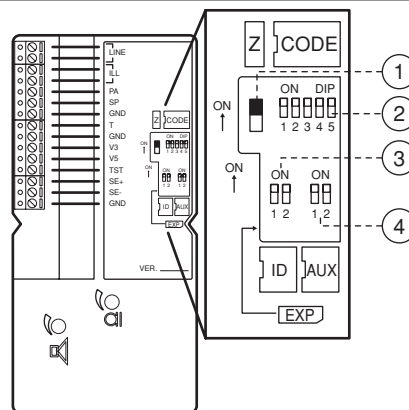
**PERFORMANCES**

- Pouvant être installé sur les plaques de rue Sinthesi à 2 modules.
- Deux touches d'appel pré-câblées.
- Possibilité d'installer 2 circuits d'extension (reliés en série), soit un maximum de 32 boutons utilisateur au total pour chaque poste externe.
- Connexion avec circuit d'extension 16 utilisateurs Réf. 1038/17 équipé de connecteurs.
- Possibilité de connexion jusqu'à trois postes externes sur l'installation.
- Caméra couleurs à objectif fixe avec optique et obturateur intégrés.
- Possibilité de régler l'orientation de la caméra.
- Dispositif d'éclairage du sujet intégré.
- Possibilité d'attribuer aux touches d'appel des séquences de codes par le biais du commutateur.
- Programmation complètement réalisable au moyen du commutateur, même avec dispositif hors tension.
- Possibilité de programmer un ou plusieurs touches de pilotage d'un décodeur (fonction "allumage éclairage d'escalier"). (\*)
- Temps d'attente décrochage de 60 secondes (installation en mode occupé).
- Temps maximum de conversation à partir du décrochage du combiné équivalent à 2 minutes.
- Confirmation d'envoi de l'appel et de terminaison de la conversation par signal acoustique.

- Signalisation optique-acoustique d'installation en mode occupé.
- Commande impulsionnelle de serrure électrique par décharge capacitive.
- Gestion de la serrure électrique libre ou avec secret.
- Prédiposition pour l'activation de la serrure électrique à partir du bouton de sortie du hall.
- Entrée pour capteur de position de la porte ouverte.
- Potentiomètre de réglage du niveau phonique du haut-parleur et du combiné.
- Bornes pour la fonction de test au cours de l'installation.
- Gestion d'une entrée vidéo coaxiale externe pour des éventuelles caméras de contrôle.
- Pilotage d'un boîtier à relais pour le contrôle cyclique de plusieurs caméras de vidéosurveillance.
- Sortie pour l'alimentation de l'éclairage des porte-étiquettes (jusqu'à 36 unités d'absorption avec dispositif d'alimentation Réf. 1082/20).

(\*) Fonctionnalité future.

**STRUCTURE**



- 1) interrupteur pour insertion terminaison de ligne
- 2) commutateur code utilisateur
- 3) commutateur d'identification du poste externe
- 4) commutateur modalité de commande de la serrure électrique et type de poste

**DESCRIPTION DES BORNES**

LINE	} Ligne Bus non polarisée
LINE	
SE+	Positif de commande de la serrure électrique
SE-	Négatif de commande de la serrure électrique
ILL	} Alimentation pour éclairage porte-étiquettes
ILL	
PA	Entrée pour bouton de sortie du hall
SP	Entrée contact capteur de porte ouverte
T	Sortie pour boîtier à relais Réf. 1038/69 pour fonction cyclique sur caméras de contrôle
TST	Borne pour fonction test
GND	} Masse de référence pour PA, T, TST, SP
GND	
GND	
V3	} Connexion caméras secondaires de contrôle
V5	

**CARACTERISTIQUES TECHNIQUES**

Absorption maximale en condition de fonctionnement:	<b>450 mAcc</b>
Absorption maximale au repos:	<b>15 mAcc</b>
Terminaison de ligne:	<b>104,4 Ohm±1%</b>
Capteur de filmage:	<b>CCD 1/3"</b>
Objectif:	<b>de série</b>
Obturateur:	<b>de série</b>
Mise au point:	<b>fixe</b>
Eclairage minimum pour image acceptable:	<b>0,2 Lux</b>
Température de fonctionnement:	<b>-10 ÷ 50°C</b>



# PLAQUE DE RUE SINTHESI

MODULE CAMERA ET PHONIE A DEUX TOUCHES Réf. 1082/72



## PROGRAMMATION PAR DEFAULT

Le dispositif est programmé de série avec les prédispositions suivantes:

numéro poste externe:	<b>1</b>
type de poste:	<b>principal</b>
gestion de la serrure électrique:	<b>avec secret</b>
code utilisateur de la première touche:	<b>0</b>
terminaison de ligne:	<b>ON</b>

## FONCTIONNEMENT

### APPELS

Il est possible d'effectuer des appels vers un maximum de 32 utilisateurs, en appuyant sur les touches correspondantes des plaques de rue associées à l'unité vidéo Réf. 1082/72.

L'activation de la touche d'appel peut aboutir aux deux cas suivants:

- **la ligne est libre:** le poste externe émet une tonalité de confirmation. Au terme de la conversation, le poste externe émet une tonalité de fin de communication.
- **La ligne est occupée:** le poste externe émet une tonalité de dissuasion et la diode jaune située sur la façade clignote (au terme du délai de ligne occupée, il est nécessaire de retransmettre l'appel).

### COMMANDE SERRURE ELECTRIQUE

Les postes externes sont pourvus de deux bornes pour la commande par décharge capacitive de la serrure électrique (SE-, SE+). La serrure électrique est pilotée dans les cas suivants:

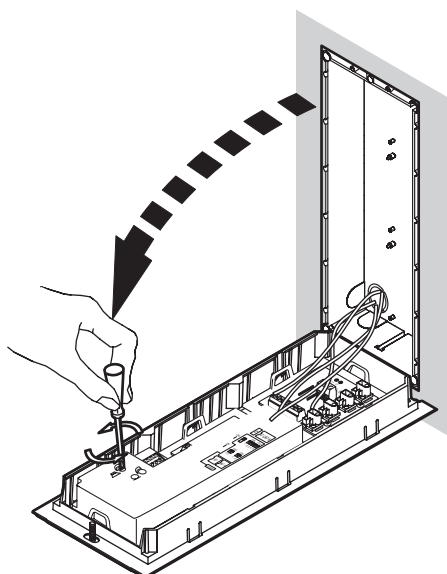
- chaque fois que la touche du hall d'entrée est actionnée (bornes PA, GND);
- lors de la réception de la commande ouvre-porte d'un poste interne, en fonction de la configuration de la modalité de fonctionnement 'libre' ou 'avec secret' du commutateur AUX (voir section "Système 2GO!" paragraphe "Performances postes externes").

S'il est nécessaire de piloter des serrures électriques exigeant une temporisation, il faut utiliser le temporisateur Réf. 9406.

## REGLAGE DE LA PHONIE

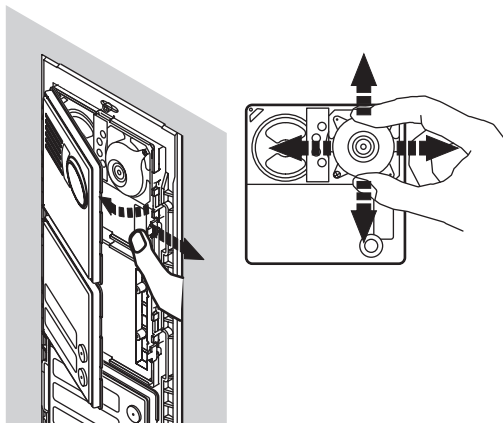
Les niveaux phoniques sont réglés en usine et ne doivent pas être modifiés dans la plupart des installations.

Si des modifications s'avèrent cependant nécessaires, agir sur les réglages spécialement prévus à cet effet à l'aide d'un tournevis.



## REGLAGE DE L'ORIENTATION DE LA CAMERA

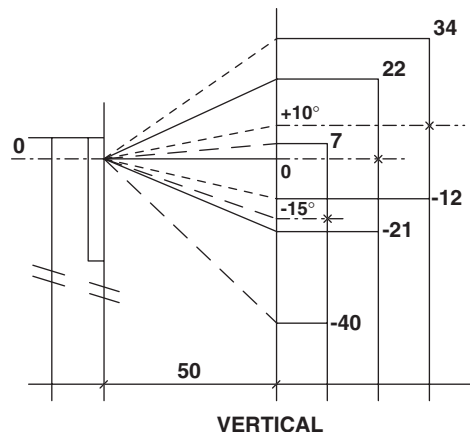
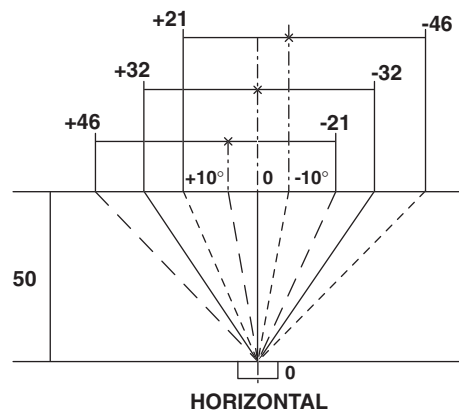
Au terme de l'installation, il est possible de régler l'orientation de la caméra sur la base de sa position par rapport au sujet cadré. L'opération peut être accomplie manuellement, après avoir démonté l'habillage et renverser la façade amovible, en agissant sur son support articulé en partie basse, sans nécessité d'utiliser des outils particuliers.



### ANGLES DE PRISE DE VUE

Les angles d'orientation de la caméra par rapport à la position centrée sont:

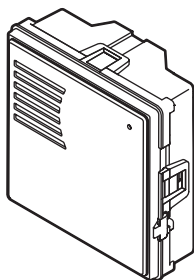
VERTICAL	+10°/-15°
HORIZONTAL	+10°/-10°



Mesures en centimètres

**MODULE POSTE EXTERNE Réf. 1082/7**

**new**  
Commercialisation  
prochaine

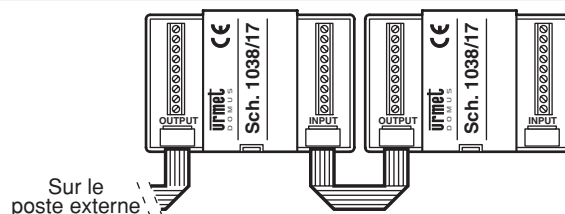


**PERFORMANCES**

- Peut être installé sur des support Sinthesi.
- Possibilité d'installer 2 modules d'extension (reliés en série), soit un maximum de 32 boutons utilisateur au total pour chaque poste externe.
- Connexion avec circuit d'extension 16 utilisateurs Réf. 1038/17 équipé de connecteurs.
- Programmation complètement réalisable au moyen du commutateur, même avec dispositif hors tension.
- Possibilité d'attribuer aux touches d'appel des séquences de codes par le biais du commutateur.
- Possibilité de programmer un ou plusieurs touches pour pilotage d'un décodeur (fonction "allumage éclairage d'escalier"). (\*)
- Temps d'attente décrochage de 60 secondes (installation en mode occupé).
- Temps maximum de conversation à partir du décrochage du combiné équivalent à 2 minutes.
- Confirmation d'envoi de l'appel et de terminaison de la conversation par signal acoustique.
- Signalisation optique-acoustique d'installation en mode occupé.
- Commande impulsionnelle de la serrure électrique par décharge capacitive.
- Gestion de la serrure électrique libre ou avec secret.
- Prédiposition pour l'activation de la serrure électrique à partir du bouton de sortie du hall.
- Entrée pour capteur porte ouverte.
- Potentiomètre de réglage du niveau phonique du haut-parleur et du combiné.
- Sortie pour l'alimentation de l'éclairage des porte-étiquettes (jusqu'à 36 unités d'absorption avec dispositif d'alimentation Réf. 1082/20).

(\*) Fonctionnalité future.

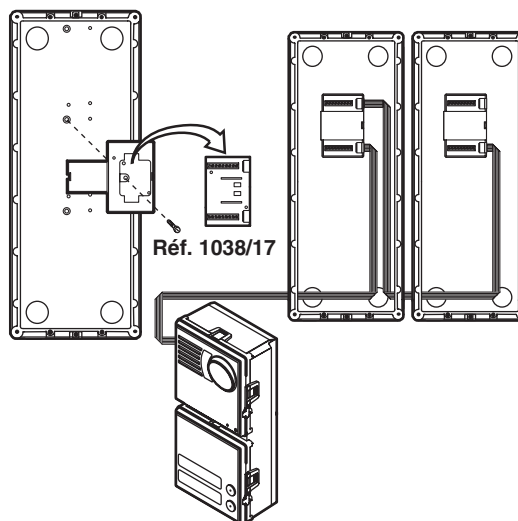
**CIRCUIT D'EXTENSION 16 UTILISATEURS Réf. 1038/17**



Le circuit d'extension permet d'ajouter 16 boutons utilisateurs au poste externe.

Placer le dispositif dans les plaques de rue conformément aux indications des figures ci-dessous.

Effectuer la connexion des boutons utilisateurs et connecter le dispositif au poste externe ou à un autre circuit d'extension éventuel à l'aide du câble spécialement prévu à cet effet, en respectant les sens de connexion respectifs et les espaces dans les boîtiers d'encastrement.



Visser le dispositif sur le fond du boîtier d'encastrement.

**ATTENTION:** Le circuit d'extension doit être fixé en regard des modules à touches ou modules borgnes ou répertoire.

**DESCRIPTION DES BORNES**

- C masse électrique de référence pour les boutons 1-8
- P1...P8 boutons utilisateur
- C masse électrique de référence pour les boutons 9-16
- P9..P16 boutons utilisateur

**CARACTERISTIQUES TECHNIQUES**

Consommation:	<b>1mA Maxi</b>
Courant dans le bouton utilisateur:	<b>~1mA</b>
Température de fonctionnement:	<b>+0°C ÷ +50°C</b>
Humidité:	<b>90% HR à 30 °C</b>

**LISTE PRODUITS**

Tous les produits de la ligne Sinthesi, leurs caractéristiques et modalités d'installation sont indiquées dans le "Manuel Technique des produits - interphone et moniteur" à la section "Plaques de rue Sinthesi".

**MODULES DE TOUCHES ET REPERTOIRE**

Avec 1 touche	Réf. 1145/11
Avec 2 touches	Réf. 1145/12
Avec 3 touches	Réf. 1145/13
Avec 4 touches	Réf. 1145/14
Avec 4 touches doubles	Réf. 1145/18
Module répertoire	Réf. 1145/50
Module obturateur	Réf. 1145/59

**BOITIERS D'ENCASTREMENT**

Pour 1 module	Réf. 1145/51
Pour 2 modules	Réf. 1145/52
Pour 3 modules	Réf. 1145/53
Pour 4 modules	Réf. 1145/54

**CADRES DE FINITION ET CHASSIS PORTE-MODULES**

Pour 1 module	Réf. 1145/61
Pour 2 modules	Réf. 1145/62
Pour 3 modules	Réf. 1145/63
Pour 4 modules	Réf. 1145/64

**CADRES COUVRE-JOINT**

Pour 1 module	Réf. 1145/711
Pour 2 modules	Réf. 1145/712
Pour 3 modules	Réf. 1145/713
Pour 4 modules	Réf. 1145/714
Pour 4 modules (2 châssis à 2 modules)	Réf. 1145/724
Pour 6 modules (2 châssis à 3 modules)	Réf. 1145/726
Pour 8 modules (2 châssis à 4 modules)	Réf. 1145/728
Pour 9 modules (3 châssis à 3 modules)	Réf. 1145/739
Pour 12 modules (3 châssis à 4 modules)	Réf. 1145/732

**VISIERES DE PROTECTION CONTRE LA PLUIE**

Pour 1 module	Réf. 1145/611
Pour 2 modules	Réf. 1145/612
Pour 3 modules	Réf. 1145/613
Pour 4 modules	Réf. 1145/614
Pour 4 modules (2 châssis à 2 modules)	Réf. 1145/624
Pour 6 modules (2 châssis à 3 modules)	Réf. 1145/626
Pour 8 modules (2 châssis à 4 modules)	Réf. 1145/628
Pour 9 modules (3 châssis à 3 modules)	Réf. 1145/639
Pour 12 modules (3 châssis à 4 modules)	Réf. 1145/632

**BOITIERS AVEC VISIERE**

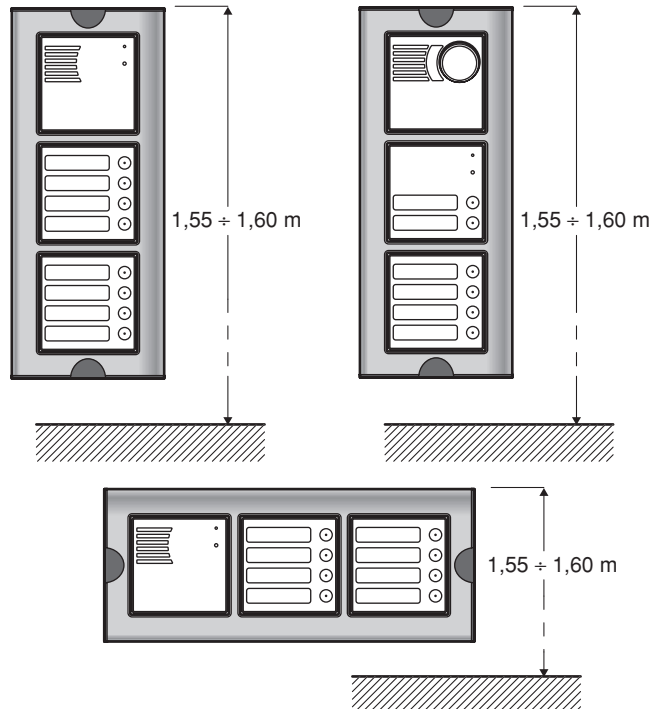
Pour 1 module	Réf. 1145/311
Pour 2 modules	Réf. 1145/312
Pour 3 modules	Réf. 1145/313
Pour 4 modules	Réf. 1145/314
Pour 4 modules (2 châssis à 2 modules)	Réf. 1145/324
Pour 6 modules (2 châssis à 3 modules)	Réf. 1145/326
Pour 8 modules (2 châssis à 4 modules)	Réf. 1145/328
Pour 9 modules (3 châssis à 3 modules)	Réf. 1145/339
Pour 12 modules (3 châssis à 4 modules)	Réf. 1145/332

**BOITIERS AVEC VISIERE POUR SEMI-ENCASTREMENT PILIER DE GRILLE**

Pour 2 modules	Réf. 1145/342
Pour 3 modules	Réf. 1145/343

**INSTALLATION**

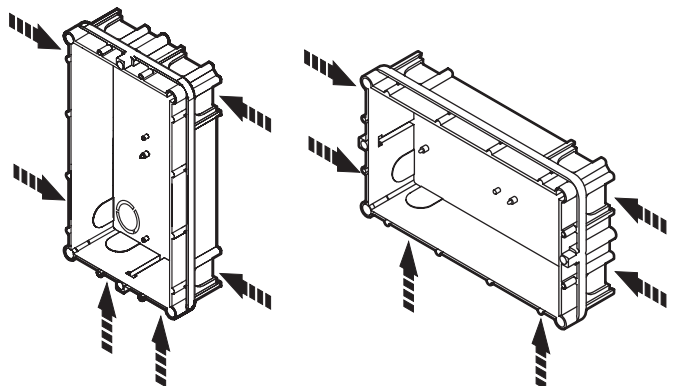
Il est recommandé d'installer les modules aux hauteurs indiquées ci-dessous en fonction de l'installation à réaliser.



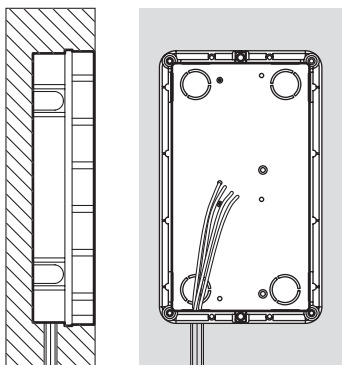
Dans tous les cas, pour être installées correctement, les applications complexes qui prévoient l'emploi de plusieurs modules doivent respecter la hauteur indiquée par la figure pour la fixation de la caméra. S'il s'agit par contre d'une installation audio, la hauteur se réfère au poste externe.

L'installation avec montage horizontal de la plaque de rue, possible uniquement avec la plaque de rue audio, prévoit des phases identiques à celles indiquées ci-dessous pour le montage vertical. Naturellement, dans ce cas, les boîtiers, les châssis, les modules et les cadres devront être pivotés de 90°.

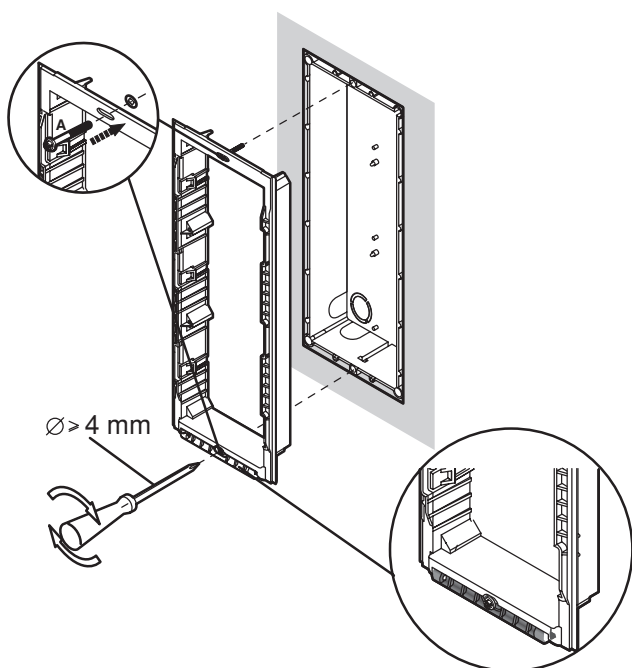
Avant de sceller le boîtier d'encastrement (individuel ou couplé à d'autres), il est nécessaire d'effectuer le trou (au fond ou sur les côtés) pour le passage des conducteurs de connexion.



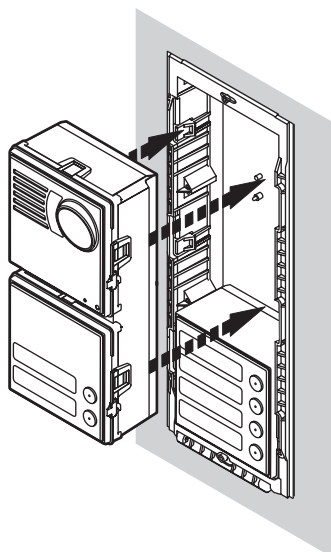
Le boîtier d'encastrement doit être scellé au ras du mur et ne doit présenter aucune saillie.



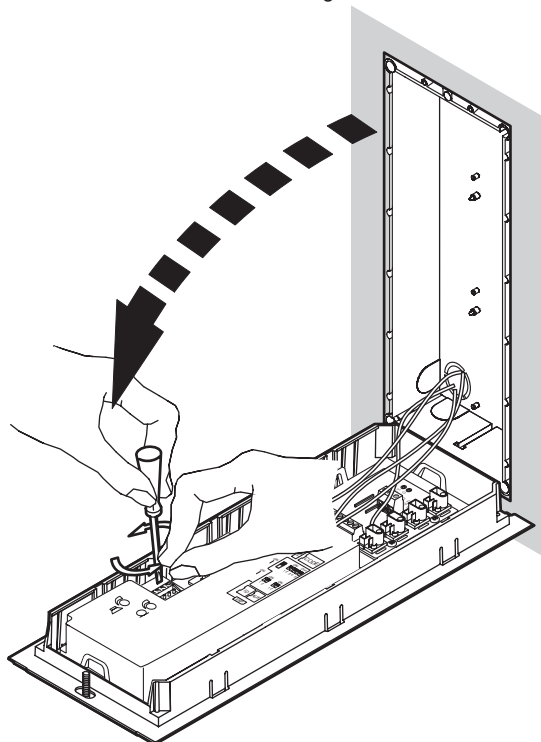
Monter le châssis porte-modules.



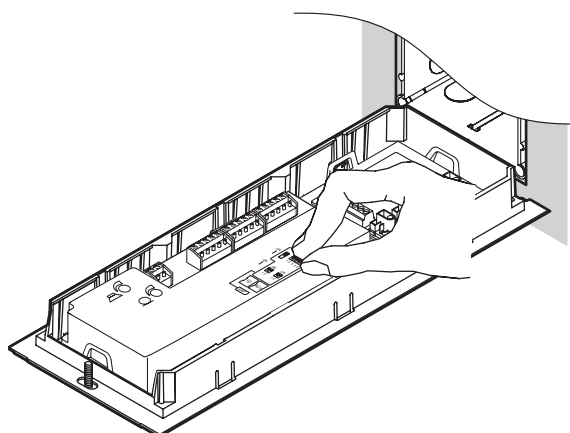
Installer les modules sur le châssis.



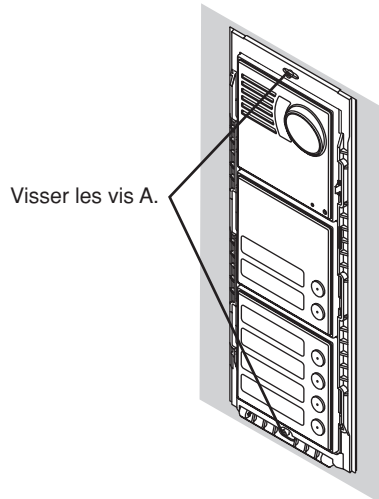
Basculer le châssis et réaliser les câblages.



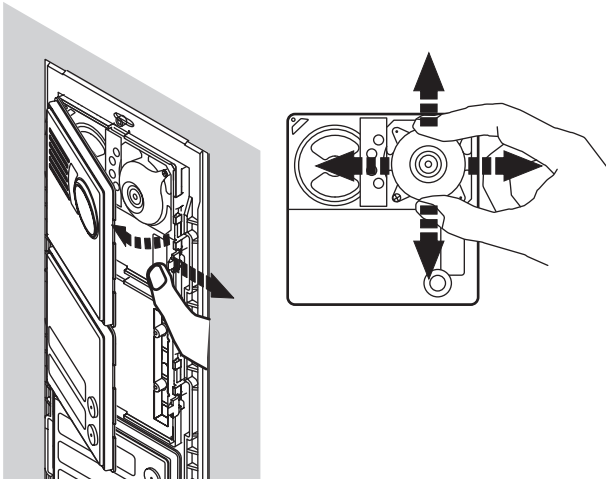
Configurer les commutateurs conformément aux indications de la section "Installation et activation du système".



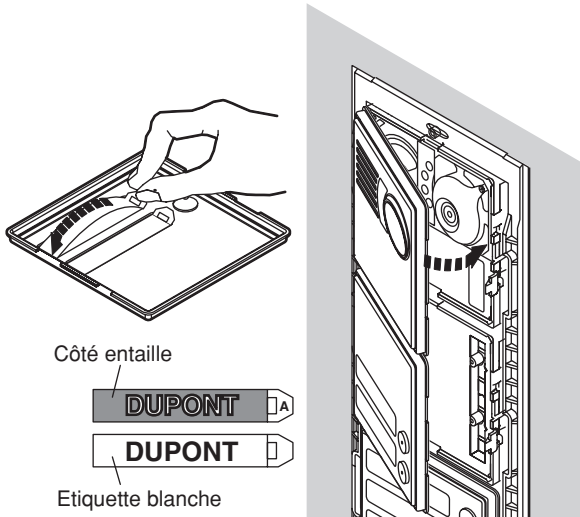
Veiller à la perpendicularité correcte de la plaque de rue. Fermer le châssis en vissant les vis **A**.



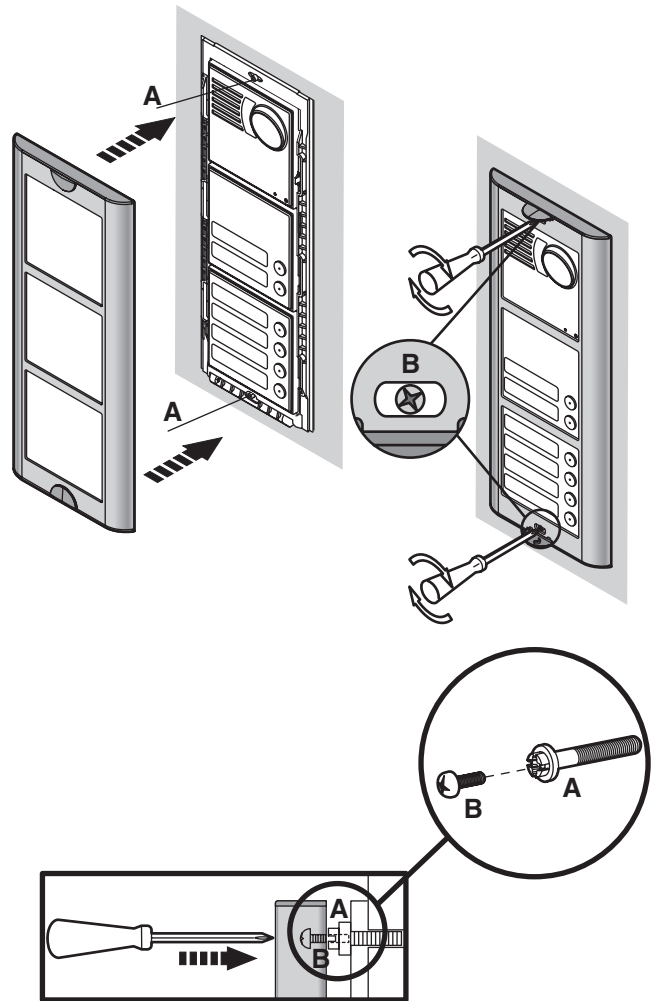
Régler l'orientation de la caméra.



Monter les porte-étiquettes.

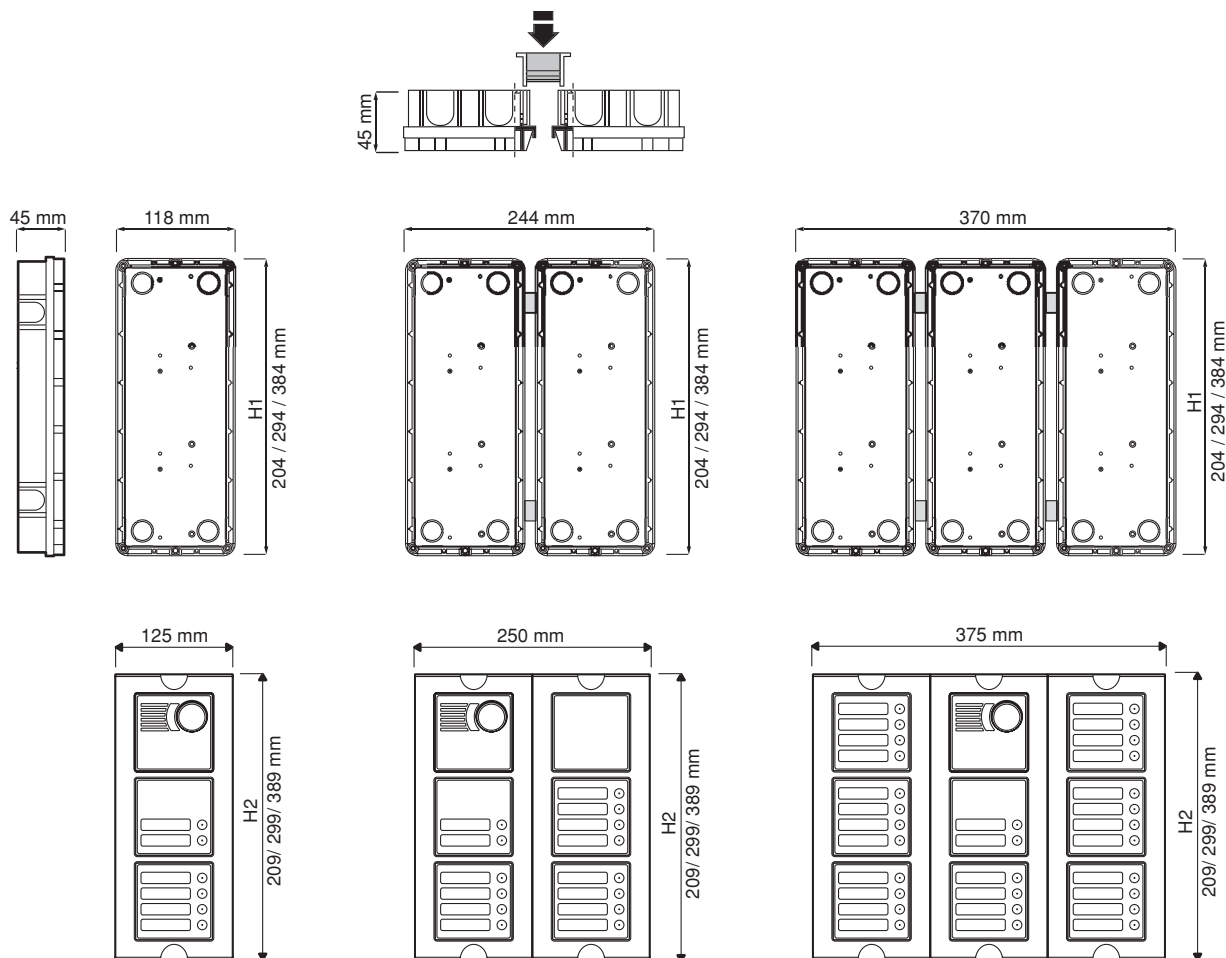


Positionner l'habillage sur le châssis.  
Serrer les vis B sur les vis A.



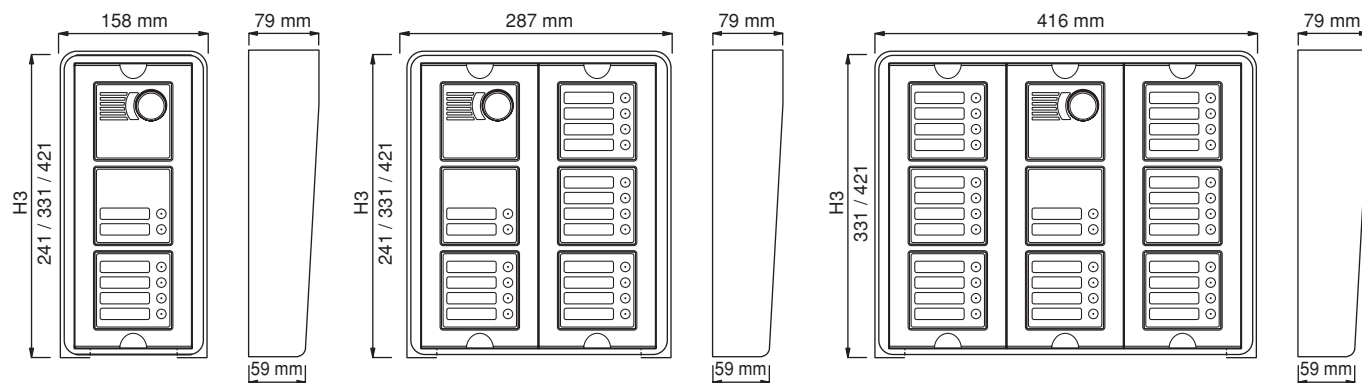


**VERSION POUR INSTALLATION MURALE ENCASTREE**



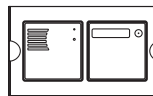
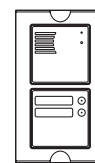
**Remarque:** Les cotes H1= 204, 294, 384 relatives à la hauteur de l'encastrement et celles H2= 209, 299, 389 relatives à la hauteur totale, se réfèrent respectivement aux versions composées de 2, 3, 4 modules.

**VERSION POUR INSTALLATION MURALE EN SAILLIE**

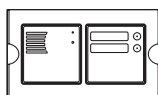
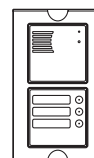
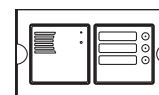


**Remarque:** Les cotes H3 relatives à la hauteur totale peuvent prendre des valeurs différentes en fonction du nombre de modules que le boîtier peut accueillir.

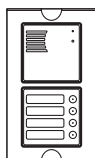
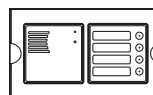
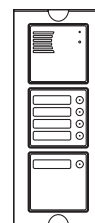
(°) en option  
 (#) en option

**1**

**1**

**2**

	Modules de touches	Module obturateur	1145/11	-	1145/11	-	1145/12	-
	Modules poste externe avec numériseur		1082/7		1082/7		1082/7	
	Module d'extension 16 utilisateurs		1 x 1038/17		1 x 1038/17		1 x 1038/17	
ENCASTRE (#)	Boîtier d'encastrement		1145/52		1145/52		1145/52	
	Cadres porte-modules et habillages		1145/62		1145/62		1145/62	
ACCESSOIRES ENCASTRES	Cadre couvre-joint (°)		1145/712		1145/712		1145/712	
	Visière anti-pluie avec cache-fil mural (°)		1145/612		-		1145/612	
EN SAILLIE (#)	Boîtier avec visière complète d'habillage et cadres		1145/312		-		1145/312	
PILIER GRILLE (#)	Boîtier avec visière complète d'habillage et cadres		1145/342		-		1145/342	

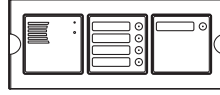

**2**

**3**

**3**

	Modules de touches	Module obturateur	1145/12	-	1145/13	-	1145/13	-
	Modules poste externe avec numériseur		1082/7		1082/7		1082/7	
	Module d'extension 16 utilisateurs		1 x 1038/17		1 x 1038/17		1 x 1038/17	
ENCASTRE (#)	Boîtier d'encastrement		1145/52		1145/52		1145/52	
	Cadres porte-modules et habillages		1145/62		1145/62		1145/62	
ACCESSOIRES ENCASTRES	Cadre couvre-joint (°)		1145/712		1145/712		1145/712	
	Visière anti-pluie avec cache-fil mural (°)		-		1145/612		-	
EN SAILLIE (#)	Boîtier avec visière complète d'habillage et cadres		-		1145/312		-	
PILIER GRILLE (#)	Boîtier avec visière complète d'habillage et cadres		-		1145/342		-	

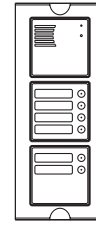

**4**

**4**

**5**

	Modules de touches	Module obturateur	1145/14	-	1145/14	-	1145/11 + 1145/14	-
	Modules poste externe avec numériseur		1082/7		1082/7		1082/7	
	Module d'extension 16 utilisateurs		1 x 1038/17		1 x 1038/17		1 x 1038/17	
ENCASTRE (#)	Boîtier d'encastrement		1145/52		1145/52		1145/53	
	Cadres porte-modules et habillages		1145/62		1145/62		1145/63	
ACCESSOIRES ENCASTRES	Cadre couvre-joint (°)		1145/712		1145/712		1145/713	
	Visière anti-pluie avec cache-fil mural (°)		1145/612		-		1145/613	
EN SAILLIE (#)	Boîtier avec visière complète d'habillage et cadres		1145/312		-		1145/313	
PILIER GRILLE (#)	Boîtier avec visière complète d'habillage et cadres		1145/342		-		1145/343	

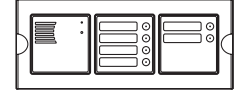
(°) en option  
(#) en option



5

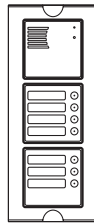


6

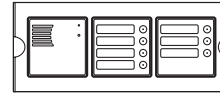


6

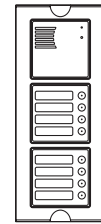
	Modules de touches	Module obturateur	1145/11 + 1145/14	-	1145/12 + 1145/14	-	1145/12 + 1145/14	-
	Modules poste externe avec numériseur		1082/7		1082/7		1082/7	
	Module d'extension 16 utilisateurs		1 x 1038/17		1 x 1038/17		1 x 1038/17	
ENCASTRE (#)	Boîtier d'encastrement		1145/53		1145/53		1145/53	
	Cadres porte-modules et habillages		1145/63		1145/63		1145/63	
ACCESSOIRES ENCASTRES	Cadre couvre-joint (°)		1145/713		1145/713		1145/713	
	Visière anti-pluie avec cache-fil mural (°)		-		1145/613		-	
EN SAILLIE(#)	Boîtier avec visière complète d'habillage et cadres		-		1145/313		-	
PILIER GRILLE(#)	Boîtier avec visière complète d'habillage et cadres		-		1145/343		-	



7

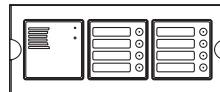


7

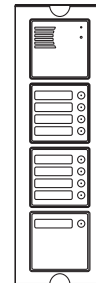


8

	Modules de touches	Module obturateur	1145/13 + 1145/14	-	1145/13 + 1145/14	-	2 x 1145/14	-
	Modules poste externe avec numériseur		1082/7		1082/7		1082/7	
	Module d'extension 16 utilisateurs		1 x 1038/17		1 x 1038/17		1 x 1038/17	
ENCASTRE (#)	Boîtier d'encastrement		1145/53		1145/53		1145/53	
	Cadres porte-modules et habillages		1145/63		1145/63		1145/63	
ACCESSOIRES ENCASTRES	Cadre couvre-joint (°)		1145/713		1145/713		1145/713	
	Visière anti-pluie avec cache-fil mural (°)		1145/613		-		1145/613	
EN SAILLIE(#)	Boîtier avec visière complète d'habillage et cadres		1145/313		-		1145/313	
PILIER GRILLE(#)	Boîtier avec visière complète d'habillage et cadres		1145/343		-		1145/343	



8



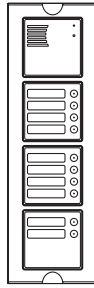
9



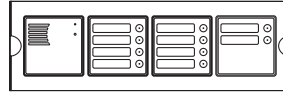
9

	Modules de touches	Module obturateur	2 x 1145/14	-	1145/11 + 2 x 1145/14	-	1145/11 + 2 x 1145/14	-
	Modules poste externe avec numériseur		1082/7		1082/7		1082/7	
	Module d'extension 16 utilisateurs		1 x 1038/17		1 x 1038/17		1 x 1038/17	
ENCASTRE (#)	Boîtier d'encastrement		1145/53		1145/54		1145/54	
	Cadres porte-modules et habillages		1145/63		1145/64		1145/64	
ACCESSOIRES ENCASTRES	Cadre couvre-joint (°)		1145/713		1145/714		1145/714	
	Visière anti-pluie avec cache-fil mural (°)		-		1145/614		-	
EN SAILLIE(#)	Boîtier avec visière complète d'habillage et cadres		-		1145/314		-	
PILIER GRILLE(#)	Boîtier avec visière complète d'habillage et cadres		-		-		-	

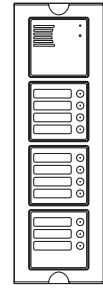
(°) en option  
(#) en option



10



10

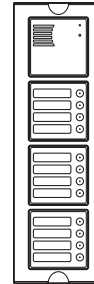


11

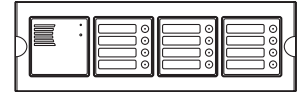
	Modules de touches	Module obturateur	1145/12 + 2 x 1145/14	-	1145/12 + 2 x 1145/14	-	1145/13 + 2 x 1145/14	-
	Modules poste externe avec numériseur		1082/7		1082/7		1082/7	
	Module d'extension 16 utilisateurs		1 x 1038/17		1 x 1038/17		1 x 1038/17	
ENCASTRE (#)	Boîtier d'encastrement		1145/54		1145/54		1145/54	
	Cadres porte-modules et habillages		1145/64		1145/64		1145/64	
ACCESSOIRES ENCASTRES	Cadre couvre-joint (°)		1145/714		1145/714		1145/714	
	Visière anti-pluie avec cache-fil mural (°)		1145/614		-		1145/614	
EN SAILLIE(#)	Boîtier avec visière complète d'habillage et cadres		1145/314		-		1145/314	



11

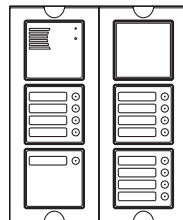


12

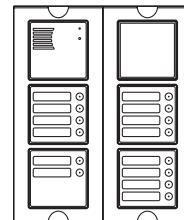


12

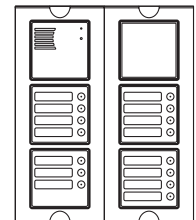
	Modules de touches	Module obturateur	1145/13 + 2 x 1145/14	-	3 x 1145/14	-	3 x 1145/14	-
	Modules poste externe avec numériseur		1082/7		1082/7		1082/7	
	Module d'extension 16 utilisateurs		1 x 1038/17		1 x 1038/17		1 x 1038/17	
ENCASTRE (#)	Boîtier d'encastrement		1145/54		1145/54		1145/54	
	Cadres porte-modules et habillages		1145/64		1145/64		1145/64	
ACCESSOIRES ENCASTRES	Cadre couvre-joint (°)		1145/714		1145/714		1145/714	
	Visière anti-pluie avec cache-fil mural (°)		-		1145/614		-	
EN SAILLIE(#)	Boîtier avec visière complète d'habillage et cadres		-		1145/314		-	



13



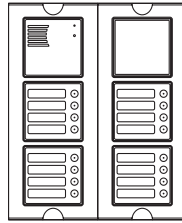
14



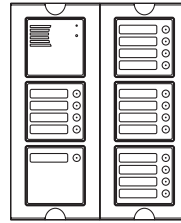
15

	Modules de touches	Module obturateur	1145/11 + 3 x 1145/14	1145/59	1145/12 + 3 x 1145/14	1145/59	1145/13 + 3 x 1145/14	1145/59
	Modules poste externe avec numériseur		1082/7		1082/7		1082/7	
	Module d'extension 16 utilisateurs		1 x 1038/17		1 x 1038/17		1 x 1038/17	
ENCASTRE (#)	Boîtier d'encastrement		2 x 1145/53		2 x 1145/53		2 x 1145/53	
	Cadres porte-modules et habillages		2 x 1145/63		2 x 1145/63		2 x 1145/63	
ACCESSOIRES ENCASTRES	Cadre couvre-joint (°)		1145/726		1145/726		1145/726	
	Visière anti-pluie avec cache-fil mural (°)		1145/626		1145/626		1145/626	
EN SAILLIE(#)	Boîtier avec visière complète d'habillage et cadres		1145/326		1145/326		1145/326	

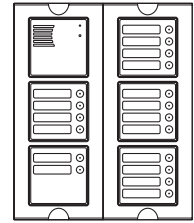
(°) en option  
(#) en option



16

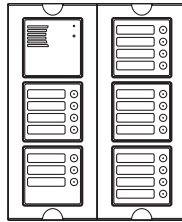


17

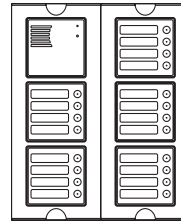


18

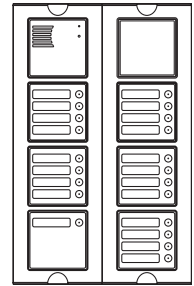
	Modules de touches	Module obturateur	4 x 1145/14	1145/59	1145/11 + 4 x 1145/14	-	1145/12 + 4 x 1145/14	-
	Modules poste externe avec numériseur		1082/7		1082/7		1082/7	
	Module d'extension 16 utilisateurs		1 x 1038/17		2 x 1038/17		2 x 1038/17	
ENCASTRE (#)	Boîtier d'encastrement		2 x 1145/53		2 x 1145/53		2 x 1145/53	
	Cadres porte-modules et habillages		2 x 1145/63		2 x 1145/63		2 x 1145/63	
ACCESSOIRES ENCASTRES	Cadre couvre-joint (°)		1145/726		1145/726		1145/726	
	Visière anti-pluie avec cache-fil mural (°)		1145/626		1145/626		1145/626	
EN SAILLIE(#)	Boîtier avec visière complète d'habillage et cadres		1145/326		1145/326		1145/326	



19

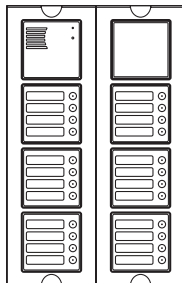


20

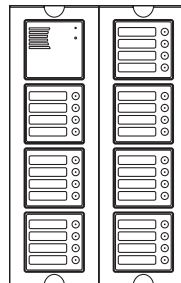


21

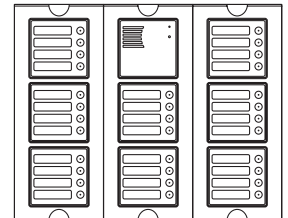
	Modules de touches	Module obturateur	1145/13 + 4 x 1145/14	-	5 x 1145/14	-	1145/11 + 5 x 1145/14	1145/59
	Modules poste externe avec numériseur		1082/7		1082/7		1082/7	
	Module d'extension 16 utilisateurs		2 x 1038/17		2 x 1038/17		2 x 1038/17	
ENCASTRE (#)	Boîtier d'encastrement		2 x 1145/53		2 x 1145/53		2 x 1145/54	
	Cadres porte-modules et habillages		2 x 1145/63		2 x 1145/63		2 x 1145/64	
ACCESSOIRES ENCASTRES	Cadre couvre-joint (°)		1145/726		1145/726		1145/728	
	Visière anti-pluie avec cache-fil mural (°)		1145/626		1145/626		1145/628	
EN SAILLIE(#)	Boîtier avec visière complète d'habillage et cadres		1145/326		1145/326		1145/328	



24



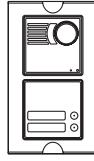
28



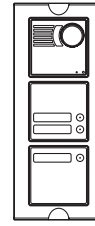
32

	Modules de touches	Module obturateur	6 x 1145/14	1145/59	7 x 1145/14	-	8 x 1145/14	-
	Modules poste externe avec numériseur		1082/7		1082/7		1082/7	
	Module d'extension 16 utilisateurs		2 x 1038/17		2 x 1038/17		2 x 1038/17	
ENCASTRE (#)	Boîtier d'encastrement		2 x 1145/54		2 x 1145/54		3 x 1145/53	
	Cadres porte-modules et habillages		2 x 1145/64		2 x 1145/64		3x 1145/63	
ACCESSOIRES ENCASTRES	Cadre couvre-joint (°)		1145/728		1145/728		1145/739	
	Visière anti-pluie avec cache-fil mural (°)		1145/628		1145/628		1145/639	
EN SAILLIE(#)	Boîtier avec visière complète d'habillage et cadres		1145/328		1145/328		1145/339	

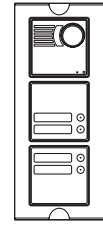
(°) en option  
(#) en option



1 - 2

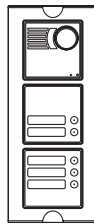


3

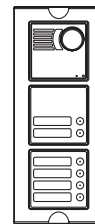


4

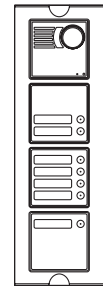
	Modules de touches	Module obturateur	-	-	1145/11	-	1145/12	-
	Modules poste externe avec numériseur		1082/72		1082/72		1082/72	
	Module d'extension 16 utilisateurs		-		1 x 1038/17		1 x 1038/17	
ENCASTRE (#)	Boîtier d'encastrement		1145/52		1145/53		1145/53	
	Cadres porte-modules et habillages		1145/62		1145/63		1145/63	
ACCESSOIRES ENCASTRES	Cadre couvre-joint (°)		1145/712		1145/713		1145/713	
	Visière anti-pluie avec cache-fil mural (°)		1145/612		1145/613		1145/613	
EN SAILLIE(#)	Boîtier avec visière complète d'habillage et cadres		1145/312		1145/313		1145/313	
PILIER GRILLE(#)	Boîtier avec visière complète d'habillage et cadres		1145/342		1145/343		1145/343	



5



6

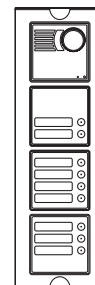


7

	Modules de touches	Module obturateur	1145/13	-	1145/14	-	1145/14 + 1145/11	-
	Modules poste externe avec numériseur		1082/72		1082/72		1082/72	
	Module d'extension 16 utilisateurs		1 x 1038/17		1 x 1038/17		1 x 1038/17	
ENCASTRE (#)	Boîtier d'encastrement		1145/53		1145/53		1145/54	
	Cadres porte-modules et habillages		1145/63		1145/63		1145/64	
ACCESSOIRES ENCASTRES	Cadre couvre-joint (°)		1145/713		1145/713		1145/714	
	Visière anti-pluie avec cache-fil mural (°)		1145/613		1145/613		1145/614	
EN SAILLIE(#)	Boîtier avec visière complète d'habillage et cadres		1145/313		1145/313		1145/314	
PILIER GRILLE(#)	Boîtier avec visière complète d'habillage et cadres		1145/343		1145/343		-	



8



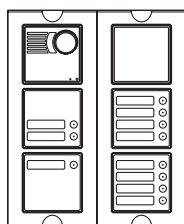
9



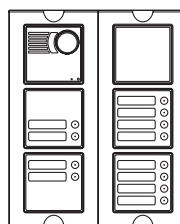
10

	Modules de touches	Module obturateur	1145/14 + 1145/12	-	1145/14 + 1145/13	-	2 x 1145/14	-
	Modules poste externe avec numériseur		1082/72		1082/72		1082/72	
	Module d'extension 16 utilisateurs		1 x 1038/17		1 x 1038/17		1 x 1038/17	
ENCASTRE (#)	Boîtier d'encastrement		1145/54		1145/54		1145/54	
	Cadres porte-modules et habillages		1145/64		1145/64		1145/64	
ACCESSOIRES ENCASTRES	Cadre couvre-joint (°)		1145/714		1145/714		1145/714	
	Visière anti-pluie avec cache-fil mural (°)		1145/614		1145/614		1145/614	
EN SAILLIE(#)	Boîtier avec visière complète d'habillage et cadres		1145/314		1145/314		1145/314	

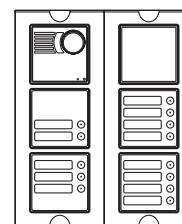
(°) en option  
(#) en option



11

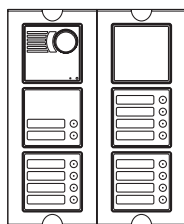


12

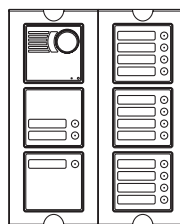


13

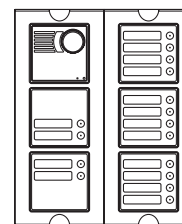
	Modules de touches	Module obturateur	2 x 1145/14 + 1145/11	1145/59	2 x 1145/14 + 1145/12	1145/59	2 x 1145/14 + 1145/13	1145/59
	Modules poste externe avec numériseur		1082/72		1082/72		1082/72	
	Module d'extension 16 utilisateurs		1 x 1038/17		1 x 1038/17		1 x 1038/17	
ENCASTRE (#)	Boîtier d'encastrement		2 x 1145/53		2 x 1145/53		2 x 1145/53	
	Cadres porte-modules et habillages		2 x 1145/63		2 x 1145/63		2 x 1145/63	
ACCESSOIRES ENCASTRES	Cadre couvre-joint (°)		1145/726		1145/726		1145/726	
	Visière anti-pluie avec cache-fil mural (°)		1145/626		1145/626		1145/626	
EN SAILLIE(#)	Boîtier avec visière complète d'habillage et cadres		1145/326		1145/326		1145/326	



14

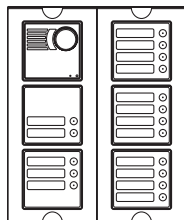


15

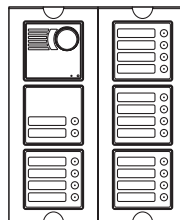


16

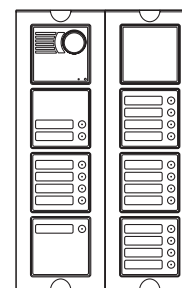
	Modules de touches	Module obturateur	3 x 1145/14	1145/59	3 x 1145/14 + 1145/11	-	3 x 1145/14 + 1145/12	-
	Modules poste externe avec numériseur		1082/72		1082/72		1082/72	
	Module d'extension 16 utilisateurs		1 x 1038/17		1 x 1038/17		1 x 1038/17	
ENCASTRE (#)	Boîtier d'encastrement		2 x 1145/53		2 x 1145/53		2 x 1145/53	
	Cadres porte-modules et habillages		2 x 1145/63		2 x 1145/63		2 x 1145/63	
ACCESSOIRES ENCASTRES	Cadre couvre-joint (°)		1145/726		1145/726		1145/726	
	Visière anti-pluie avec cache-fil mural (°)		1145/626		1145/626		1145/626	
EN SAILLIE(#)	Boîtier avec visière complète d'habillage et cadres		1145/326		1145/326		1145/326	



17



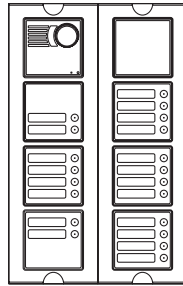
18



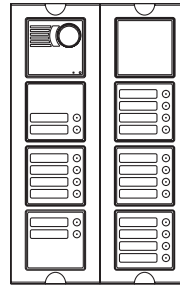
19

	Modules de touches	Module obturateur	3 x 1145/14 + 1145/13	-	4 x 1145/14	-	4 x 1145/14 + 1145/11	1145/59
	Modules poste externe avec numériseur		1082/72		1082/72		1082/72	
	Module d'extension 16 utilisateurs		1 x 1038/17		1 x 1038/17		2 x 1038/17	
ENCASTRE (#)	Boîtier d'encastrement		2 x 1145/53		2 x 1145/53		2 x 1145/54	
	Cadres porte-modules et habillages		2 x 1145/63		2 x 1145/63		2 x 1145/64	
ACCESSOIRES ENCASTRES	Cadre couvre-joint (°)		1145/726		1145/726		1145/728	
	Visière anti-pluie avec cache-fil mural (°)		1145/626		1145/626		1145/628	
EN SAILLIE(#)	Boîtier avec visière complète d'habillage et cadres		1145/326		1145/326		1145/328	

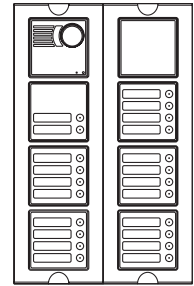
(°) en option  
(#) en option



20

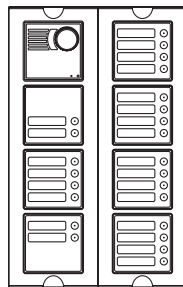


21

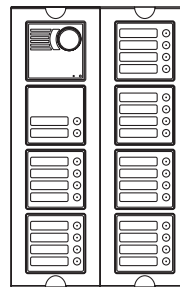


22

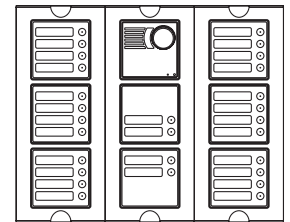
	Modules de touches	Module obturateur	4 x 1145/14 + 1145/12	1145/59	4 x 1145/14 + 1145/13	1145/59	5 x 1145/14	1145/59
	Modules poste externe avec numériseur		1082/72		1082/72		1082/72	
	Module d'extension 16 utilisateurs		2 x 1038/17		2 x 1038/17		2 x 1038/17	
ENCASTRE (#)	Boîtier d'encastrement		2 x 1145/54		2 x 1145/54		2 x 1145/54	
	Cadres porte-modules et habillages		2 x 1145/64		2 x 1145/64		2 x 1145/64	
ACCESSOIRES ENCASTRES	Cadre couvre-joint (°)		1145/728		1145/728		1145/728	
	Visière anti-pluie avec cache-fil mural (°)		1145/628		1145/628		1145/628	
EN SAILLIE(#)	Boîtier avec visière complète d'habillage et cadres		1145/328		1145/328		1145/328	



24

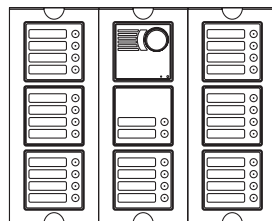


26

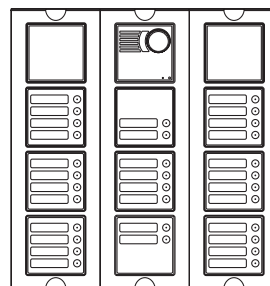


28

	Modules de touches	Module obturateur	5 x 1145/14 + 1145/12	-	6 x 1145/14	-	6 x 1145/14 + 1145/12	-
	Modules poste externe avec numériseur		1082/72		1082/72		1082/72	
	Module d'extension 16 utilisateurs		2 x 1038/17		2 x 1038/17		2 x 1038/17	
ENCASTRE (#)	Boîtier d'encastrement		2 x 1145/54		2 x 1145/54		3 x 1145/53	
	Cadres porte-modules et habillages		2 x 1145/64		2 x 1145/64		3 x 1145/63	
ACCESSOIRES ENCASTRES	Cadre couvre-joint (°)		1145/728		1145/728		1145/739	
	Visière anti-pluie avec cache-fil mural (°)		1145/628		1145/628		1145/639	
EN SAILLIE(#)	Boîtier avec visière complète d'habillage et cadres		1145/328		1145/328		1145/339	



30



32

	Modules de touches	Module obturateur	7 x 1145/14	-	7 x 1145/14 + 1145/12	2 x 1145/59
	Modules poste externe avec numériseur		1082/72		1082/72	
	Module d'extension 16 utilisateurs		2 x 1038/17		2 x 1038/17	
ENCASTRE (#)	Boîtier d'encastrement		3 x 1145/53		3 x 1145/54	
	Cadres porte-modules et habillages		3 x 1145/63		3 x 1145/64	
ACCESSOIRES ENCASTRES	Cadre couvre-joint (°)		1145/739		1145/732	
	Visière anti-pluie avec cache-fil mural (°)		1145/639		1145/632	
EN SAILLIE(#)	Boîtier avec visière complète d'habillage et cadres		1145/339		1145/332	



# POSTES INTERNES

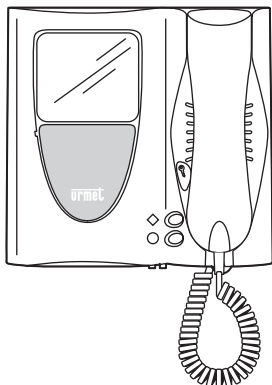
Téléchargeable à partir du site  
[www.urmet-captiv.fr](http://www.urmet-captiv.fr)  
à la section Manuels techniques.



	Sec.	Pag.
<b>POSTES INTERNES</b>		
<hr/>		
<b>MONITEUR ATLANTICO Réf. 1702/1</b>		
<hr/>		
FONCTIONNALITES.....	4a	3
CARACTERISTIQUES TECHNIQUES .....	4a	3
KIT ETRIER ET DISTRIBUTEUR MONO-UTILISATEUR ATLANTICO Réf. 1702/701 .....	4a	3
Bornier de l'étrier .....	4a	3
Caractéristiques techniques Réf. 1702/701 .....	4a	4
Programmation par défaut.....	4a	4
INSTALLATION.....	4a	4
SELECTION TONALITES .....	4a	4
Tonalité d'appel d'interphone .....	4a	4
Tonalité d'appel à l'étage.....	4a	4
ACCESSOIRES POUR MONITEUR ATLANTICO.....	4a	5
Module supplémentaire Réf. 1082/96 .....	4a	5
Kit de personnalisation de la façade Réf. 1702/50 .....	4a	6
<hr/>		
<b>MONITEUR SENTRY+ Mod. 1704</b>		
<hr/>		
FONCTIONNALITES.....	4a	7
CARACTERISTIQUES TECHNIQUES .....	4a	7
KIT ETRIER ET DISTRIBUTEUR MONO-UTILISATEUR SENTRY+ Réf. 1704/01 .....	4a	8
Bornier de l'étrier .....	4a	8
Caractéristiques techniques Réf. 1704/701 .....	4a	8
Programmation par défaut.....	4a	8
INSTALLATION.....	4a	8
En apparent sur le mur pour version vision reflex .....	4a	8
En apparent sur le mur pour version vision directe .....	4a	9
SELECTION TONALITES .....	4a	9
Tonalité d'appel d'interphone .....	4a	9
Tonalité d'appel à l'étage.....	4a	9
<hr/>		
<b>MONITEUR COULEUR ATLANTICO Réf. 1702/40</b>		
<hr/>		
FONCTIONNALITES.....	4a	10
CARACTERISTIQUES TECHNIQUES .....	4a	10
KIT ETRIER ET DISTRIBUTEUR MONO-UTILISATEUR ATLANTICO Réf. 1702/701 .....	4a	10
Bornier de l'étrier .....	4a	10
Caractéristiques techniques Réf. 1702/701 .....	4a	11
Programmation par défaut.....	4a	11
Installation .....	4a	11
SELECTION TONALITES .....	4a	11
Tonalité d'appel d'interphone .....	4a	11
Tonalité d'appel à l'étage.....	4a	11
<hr/>		
<b>COMMANDE DE SONNERIE SUPPLEMENTAIRE Réf. 1072/59</b>	4a	12



**MONITEUR ATLANTICO Réf. 1702/1**

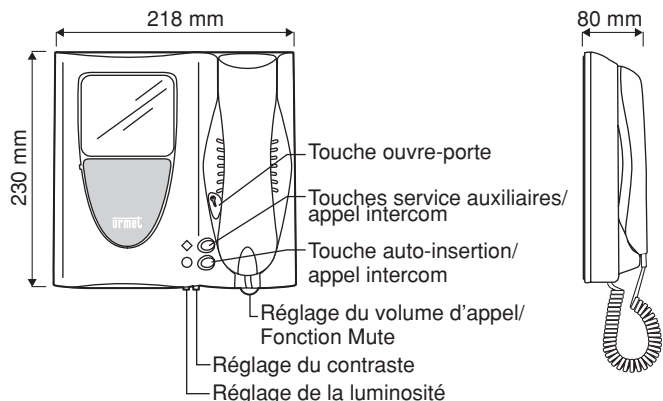


Le moniteur Atlantico, au design innovant avec ses lignes simples et essentielles dessinées par Michele De Lucchi, permet de personnaliser la couleur de l'habillage en l'adaptant à n'importe quel contexte architectural. Le moniteur est facile à installer car il n'exige aucun travaux de maçonnerie et toutes les connexions sont réalisées sur son étrier de fixation. Même la connexion du combiné, de forme particulièrement ergonomique, est facile à réaliser à l'aide d'une prise modulaire. Le volume du signal d'appel, transmis sur un haut-parleur dédié, est réglable de façon linéaire avec la possibilité de l'exclure complètement (fonction MUTE). Tant que le moniteur est allumé, la touche ouvre-porte, située sur le côté du combiné, est rétroéclairée avec une diode de couleur verte.

**FONCTIONNALITES**

Le moniteur possède les principales caractéristiques suivantes:

- module vidéo plat de 4,5" en noir et blanc;
- réglage du volume d'appel et fonction exclusion de celui-ci (Mute). La fonction Mute est mise en évidence par la roulette de réglage complètement rouge;
- touche ouvre-porte rétroéclairée par diode verte au cours de l'allumage du module vidéo;
- touches de service (◊ et ○) pour l'activation de fonctions auxiliaires, auto-insertion, appels intercom et la programmation avancée;
- réglage de la luminosité et du contraste de l'image.



**CARACTERISTIQUES TECHNIQUES**

Tension d'alimentation:	<b>16 ÷ 18,5 Vcc</b>
Absorption en condition de fonctionnement:	<b>maxi 0,35 Acc</b>
au repos:	<b>0 A</b>
Puissance absorbée en condition de fonctionnement:	<b>maxi 6,5 W</b>
Vers. CCIR Fréquence verticale:	<b>50 Hz ± 2 Hz</b>
Fréquence horizontale:	<b>15625 ± 300 Hz</b>
Signal vidéo:	<b>1 Vpp 75 Ω nominaux</b>

Tube image:	<b>1 Vpp. -6 dB minimum</b>
Phosphore:	<b>4" type plat 13 mm P45</b>
Dimensions écran:	<b>81 x 59 mm</b>
Distorsion géométrique:	<b>vert. 5% maxi</b> <b>horiz. 5% maxi</b> <b>barillet 10% maxi</b>
Luminosité:	<b>170cd/m2 avec régl. maxi</b>
Rayons X:	<b>exempt</b>
Retard allumage:	<b>4 sec. maxi.</b>
Capsule de transmission:	<b>microphone à électret</b>
Capsule de réception:	<b>haut-parleur 45 Ω</b>
Tension touches:	<b>24 Veff. maxi</b>
Courant touches:	<b>1,2 Aeff.</b>
Température de fonctionnement:	<b>-5° ÷ +50° C</b>
Humidité maxi:	<b>90% HR</b>

**KIT ETRIER ET DISTRIBUTEUR MONO-UTILISATEUR ATLANTICO Réf. 1702/701**

Le moniteur Atlantico Réf. 1702/1 est fourni sans l'étrier qui doit être acheté séparément.

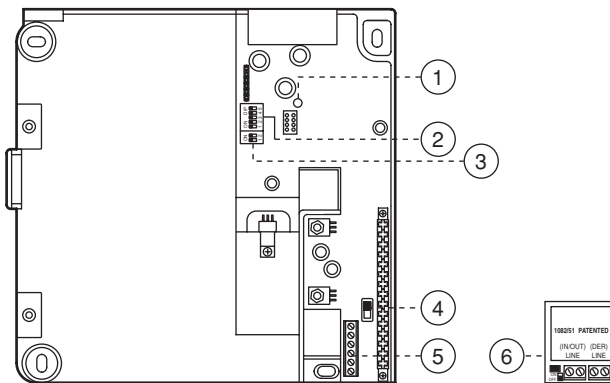
Le Kit Réf. 1702/701 est composé des dispositifs suivants:

- étrier pour système 2GO!;
- distributeur mono-utilisateur.

**Remarque!:** le distributeur mono-utilisateur doit être installé uniquement si les moniteurs sont raccordés entre eux en dérivation. En cas de connexion entrée-sortie, il n'est pas nécessaire d'installer le distributeur.

L'étrier est équipé non seulement des bornes de liaison mais aussi des commutateurs de programmation et de l'interrupteur de terminaison ligne.

Pour contrôler la réception correcte du signal vidéo, le système est équipé d'une diode jaune qui s'illumine en cas de réception non optimale.



- 1) diode jaune de signalisation
- 2) commutateur code utilisateur
- 3) commutateur code interne de l'appartement
- 4) interrupteur pour terminaison de ligne
- 5) bornier
- 6) distributeur mono-utilisateur

**BORNIER DE L'ETRIER**

LINE	}	Ligne Bus non polarisée
LINE		
S+		Positif pour branchement sonnerie supplémentaire
S-		Négatif pour branchement sonnerie supplémentaire
CP	}	Touche d'appel à l'étage
CP		

**CARACTERISTIQUES TECHNIQUES Réf. 1702/701**

Absorption maximum étrier avec moniteur allumé:	<b>550mA</b>
Absorption maximum étrier au repos:	<b>11,5mA</b>
Absorption distributeur mono-utilisateur:	<b>11mA</b>

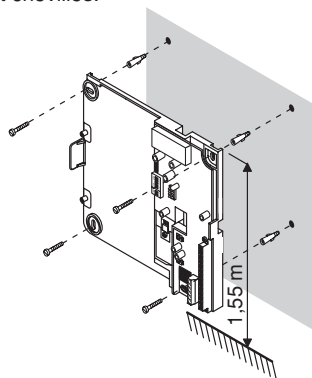
**PROGRAMMATION PAR DEFAULT**

Code utilisateur:	<b>31</b>
Code interne:	<b>0</b>
Terminaison de ligne:	<b>ON</b>

**INSTALLATION**

Pour installer le moniteur Atlantico et l'étrier relatif, suivre la procédure suivante:

- 1) Positionner la canalisation pour que son extrémité arrive en regard des trous destinés au passage des câbles sur l'étrier.
- 2) Fixer l'étrier au mur à la hauteur indiquée par la figure au moyen des 4 vis et chevilles.



- 3) Brancher les conducteurs aux bornes spécialement prévues à cet effet.
- 4) Configurer les commutateurs conformément aux indications de la section "Installation et activation du système".

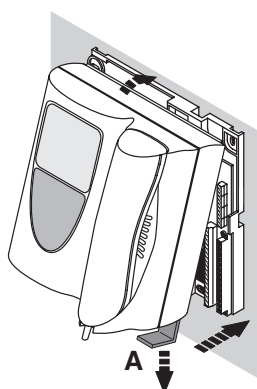
**Remarque:** Avant de fixer le moniteur sur l'étrier, il est nécessaire d'achever la procédure d'installation du système et de le mettre sous tension. Contrôler que la Diode jaune située sur les étriers est éteinte et dans le cas contraire:

- Vérifier la configuration correcte des terminaisons de ligne.
- Vérifier les valeurs définies au moment de la programmation sur les postes externes et sur les étriers.
- Sectionner l'installation pour isoler la partie à l'origine des problèmes de transmission et de réception du signal vidéo.

- 5) Extraire le crochet d'arrêt **A**, en le tirant vers le bas.
- 6) Accrocher le moniteur, conformément aux indications de la figure.

**Remarque!:** Le commutateur présent sur les moniteurs peut demeurer indifféremment en position "A" ou "B".

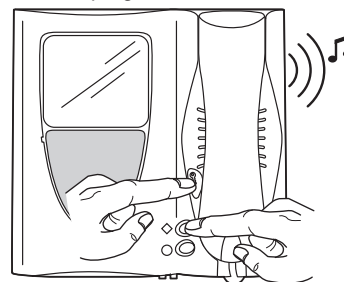
- 7) Bloquer le moniteur, en poussant le crochet d'arrêt **A** vers le haut.

**SELECTION TONALITES**

Dans le système 2GO!, chaque poste interne peut avoir au choix une des 6 tonalités d'appel. Le choix des tonalités peut être effectué aussi par l'utilisateur final. Il suffit de suivre une de ces simples procédures.

**TONALITE D'APPEL D'INTERPHONE**

1. Tout en maintenant la touche ouvre-porte appuyée, appuyer et relâcher la touche  $\diamond$ . Le poste interne émet une sonnerie avec une tonalité.
2. En maintenant toujours la touche ouvre-porte enfoncée, appuyer de nouveau sur la touche  $\diamond$  pour changer de tonalité.
3. Après avoir trouvé la tonalité désirée, relâcher la touche ouvre-porte. La tonalité est programmée.

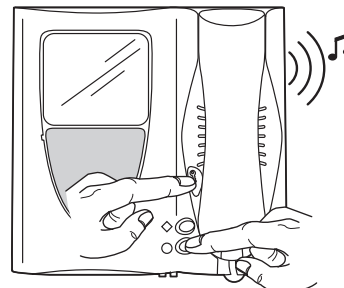


La tonalité choisie est la même pour tous les appels d'interphone. Il est quand-même possible de distinguer la provenance de l'appel en fonction de la temporisation de cette tonalité.

Provenance de l'appel	Temporisation
Appel depuis un poste externe principal	3s ON
Appel depuis un poste externe secondaire	0,4s ON-0,2s OFF à 5 reprises
Appel intercom	0,5s ON-0,5s OFF à 5 reprises

**TONALITE D'APPEL PALIER**

- 1) Tout en maintenant la touche ouvre-porte appuyée, appuyer et relâcher la touche  $\circ$ . Le poste interne émet une sonnerie avec une tonalité.
- 2) En maintenant toujours la touche ouvre-porte enfoncée, appuyer de nouveau sur la touche  $\circ$  pour changer de tonalité.
- 3) Après avoir trouvé la tonalité désirée, relâcher la touche ouvre-porte. La tonalité est programmée.



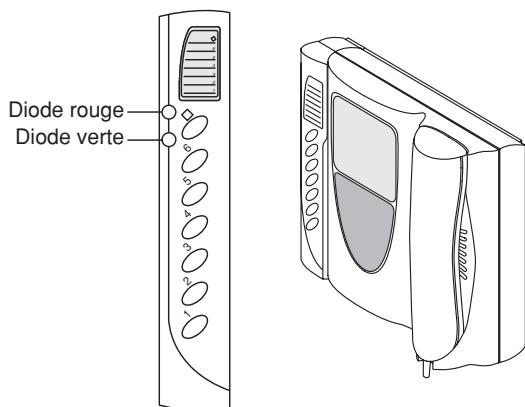
L'appel palier a une durée fixe de 3 secondes.

## ACCESSOIRES POUR MONITEUR ATLANTICO

### MODULE SUPPLEMENTAIRE Réf. 1082/96

Dans les installations intercom, qui exigent jusqu'à 6 touches, 2 diodes et un commutateur, il est possible d'acheter séparément et d'associer au moniteur de base le module supplémentaire Réf. 1082/96.

#### PERFORMANCES



#### FONCTION OUVRE-PORTE AUTOMATIQUE

Cette prestation peut être activée/désactivée à l'aide de l'interrupteur spécialement prévu à cet effet  sur le module supplémentaire Réf. 1082/96. Une fois la prestation activée, la diode verte s'allume et, dès réception d'un appel en provenance d'un poste externe, une commande ouvre-porte est lancée. Si l'utilisateur dispose de plusieurs postes internes en parallèle, il est nécessaire d'activer la prestation **sur un seul poste interne**.

#### FONCTION PORTE OUVERTE DU POSTE EXTERNE 'MAITRE'

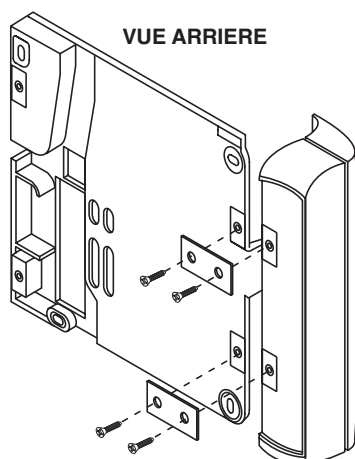
Si un capteur de porte est connecté sur les bornes SP/GND du poste externe 'Maître', les postes internes peuvent surveiller l'état physique de cette porte. Lorsque la porte est ouverte, la diode rouge du module Réf. 1082/96 est allumée.

#### ENVOI DES APPELS INTERCOM

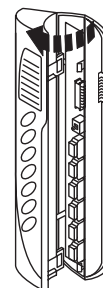
Cette fonction est semblable à la fonction de base illustrée pour les touches  et , mais il est possible de programmer les six touches supplémentaires pour autant d'appels.

#### INSTALLATION

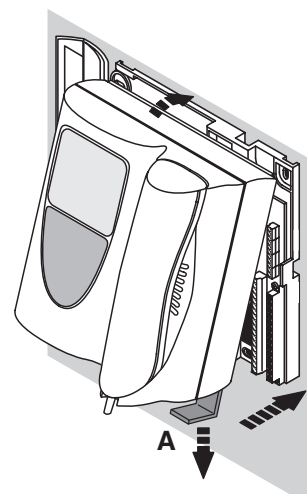
- Fixer le module supplémentaire à l'étrier en utilisant les plaquettes fournies de série.



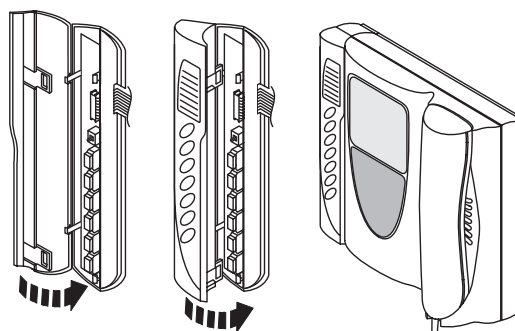
- Ouvrir le cache du module supplémentaire.



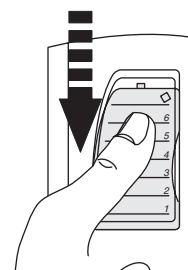
- Brancher le câble plat fourni de série sur l'étrier du moniteur.
- Une fois les différentes connexions réalisées, accrocher l'écran à l'étrier: pour la fixation du moniteur, extraire le crochet d'arrêt **A**, en le fixant à l'étrier et le bloquer en poussant le crochet **A** vers l'intérieur.



- Fermer le cache du module supplémentaire.



- Pour accéder aux étiquettes des noms, retirer la garniture transparente.

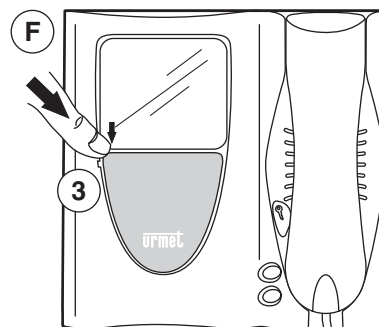
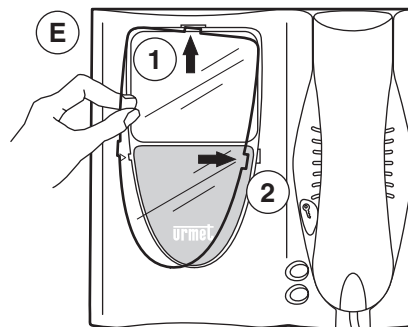
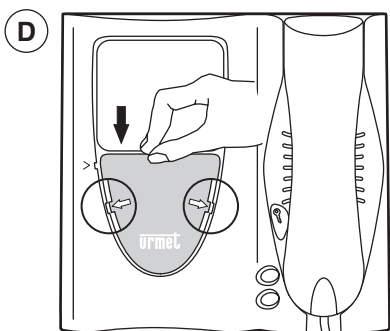
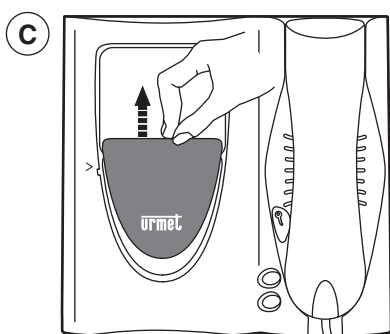
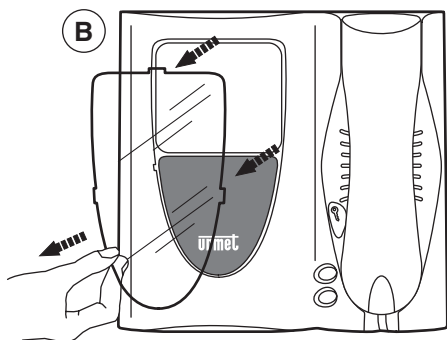
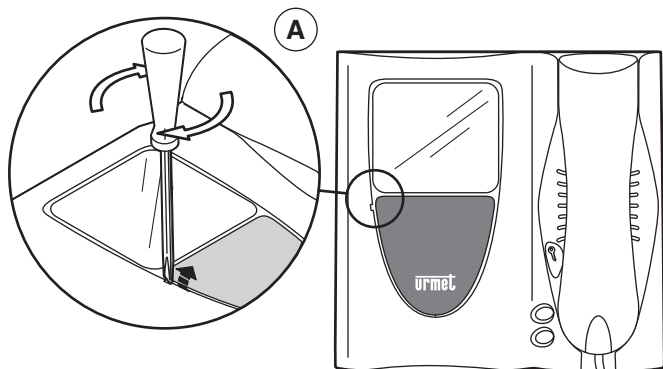


**KIT D'HABILLEMENT COLORES Réf. 1702/50**

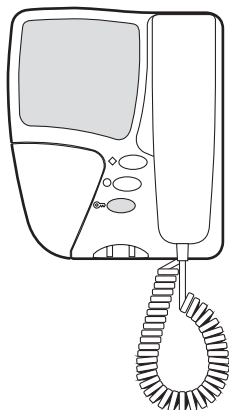
Il est possible de personnaliser le moniteur en remplaçant l'habillage de la façade et l'étiquette de l'éventuelle module supplémentaire par un de ceux fournis avec le kit Réf. 1702/50.

Les habillages et les étiquettes du kit ont les couleurs suivantes:

- Jaune
- Rose
- Gris
- Vert
- Bleu



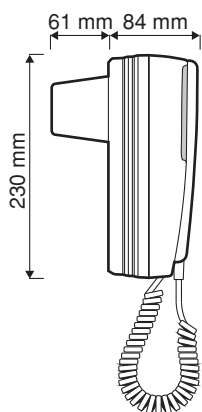
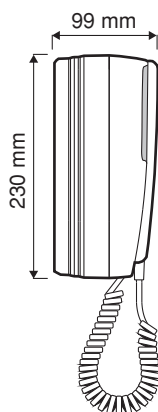


**MONITEUR SENTRY+ Mod. 1704**


Le moniteur Sentry+ est un poste interne caractérisé par sa grande flexibilité d'installation qui présente un excellent rapport performances-prix, grâce à l'utilisation d'un tube image de type traditionnel de 4,5". Il est disponible en deux versions qui se différencient par leur montage interne du tube cathodique.

- Type base (vision directe) avec 1 touche appropriée et 2 touches service. Sans étrier **Réf. 1704/1A**
- Type base (vision reflex) avec 1 touche ouvre-porte et 2 touches service. Sans étrier **Réf. 1704/10A**

La première version, avec affichage de l'image directe, limite le profil du moniteur à 84 mm avec l'emploi d'un boîtier d'encastrement dédié tandis que dans la deuxième version, avec vision reflex (miroir), l'installation est de type murale en apparent au moyen de la fixation de l'étrier mural par des vis et des chevilles.

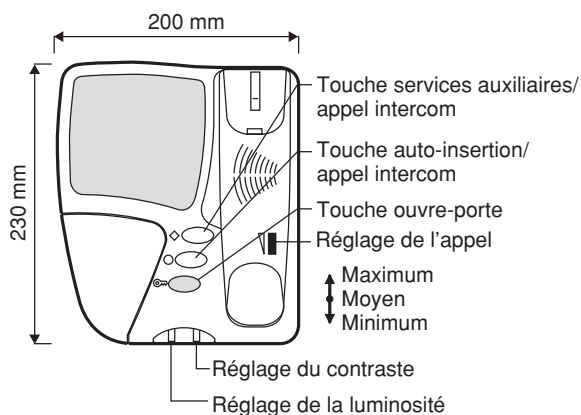
**VERSION AVEC  
 VISION DIRECTE**

**VERSION AVEC  
 VISION REFLEX**


Ces deux modèles sont dotés d'un haut-parleur supplémentaire qui permet d'augmenter considérablement le volume de l'appel. La connexion des conducteurs de l'installation est rapide car elle est réalisée sur des borniers situés sur l'étrier, auquel le moniteur est accroché par la suite.

**FONCTIONNALITE**

Le dispositif présente les commandes et réglages suivants:

- une touche pour l'ouverture de la porte (☞);
- deux touches de service (◊ et ○) qui peuvent être utilisées par exemple pour l'activation de fonctions auxiliaires, l'auto-insertion, les appels intercom et la programmation avancée;
- deux potentiomètres pour le réglage de la luminosité (☼) et du contraste (◐) de l'image;
- un commutateur de réglage de la tonalité d'appel à 3 positions (↕) (niveau sonore minimum, moyen ou maximum).


**CARACTERISTIQUES TECHNIQUES**

Tension d'alimentation:	<b>16 ÷ 18,5 V c.c.</b>
Absorption en condition de fonctionnement:	<b>maximum 0,65 A</b>
au repos:	<b>0 A</b>
Puissance absorbée: <b>En fonctionnement</b>	<b>maximum 12 W</b>
Fréquence verticale: <b>Vers. CCIR</b>	<b>50 Hz ± 2 Hz</b>
Fréquence horizontale:	<b>15625 ± 400 Hz</b>
Signal vidéo:	<b>1 Vpp 75Ω nominaux</b>
	<b>1Vpp. - 6 db minimum</b>
Tube image:	<b>4,5" 90° Col 20 mm</b>
Retard allumage:	<b>7" maximum</b>
Rayons X:	<b>exempt</b>
Température de fonctionnement:	<b>-5° ÷ + 50° C</b>
Humidité:	<b>maximum 90% UR</b>



## MONITEUR SENTRY+ Mod. 1704

KIT ETRIER ET DISTRIBUTEUR MONO-UTILISATEUR SENTRY+ Réf. 1704/701  
INSTALLATION

**urmet**  
DOMUS

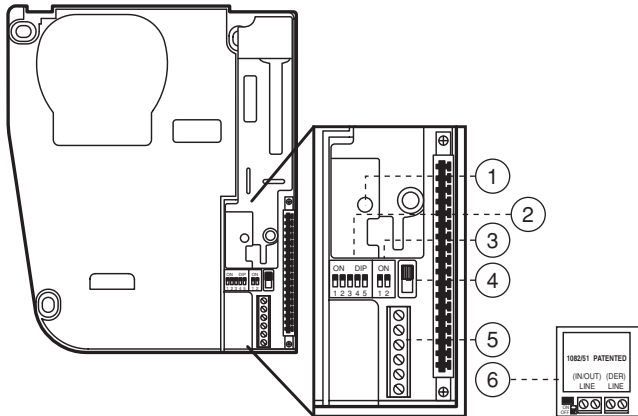
### KIT ETRIER ET DISTRIBUTEUR MONO-UTILISATEUR SENTRY+ Réf. 1704/701

Le moniteur SENTRY+ est fourni sans l'étrier de fixation qui doit être acheté séparément.

Le Kit Réf. 1704/701 est composé des dispositifs suivants:

- étrier pour système 2GO!;
- distributeur mono-utilisateur

**Remarque!:** le distributeur mono-utilisateur doit être installé uniquement si les moniteurs sont raccordés entre eux en dérivation. En cas de connexion entrée-sortie, il n'est pas nécessaire d'installer le distributeur.



- 1) diode jaune de signalisation
- 2) commutateur code utilisateur
- 3) commutateur code interne de l'appartement
- 4) interrupteur pour terminaison de ligne
- 5) bornier
- 6) distributeur mono-utilisateur

L'étrier à associer aux moniteurs Sentry+ permet d'obtenir les performances suivantes:

- facilité d'installation et de câblage;
- secret de conversation entre les divers utilisateurs;
- 6 types de sonneries biconales (l'installateur peut sélectionner les tonalités pour l'appel d'interphone ou à l'étage);
- entrée vidéo non polarisée.

### BORNIER DE L'ETRIER

LINE	} Ligne Bus non polarisée
LINE	
S+	Positif pour branchement sonnerie supplémentaire
S-	Négatif pour branchement sonnerie supplémentaire
CP	} Touche d'appel à l'étage
CP	

### CARACTERISTIQUES TECHNIQUES RÉF. 1704/701

Absorption maximum étrier avec moniteur allumé:	<b>800mA</b>
Absorption maximum étrier au repos:	<b>10mA</b>
Absorption distributeur mono-utilisateur:	<b>11mA</b>

### PROGRAMMATION PAR DEFAULT

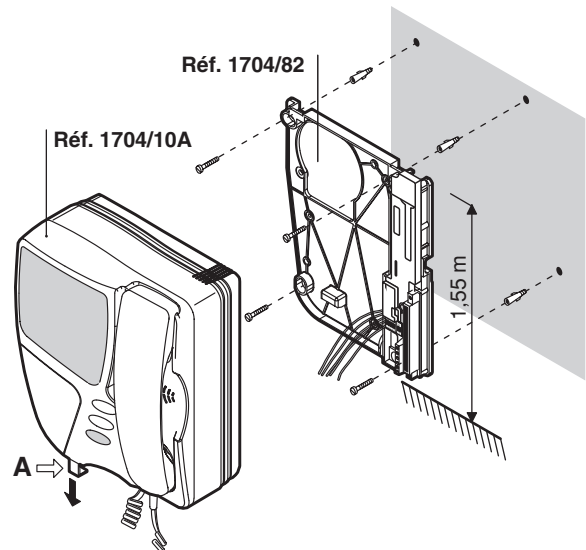
Code utilisateur:	<b>31</b>
Code interne:	<b>0</b>
Terminaison de ligne:	<b>ON</b>

### INSTALLATION

#### EN APPARENT SUR LE MUR POUR VERSION VISION REFLEX

Pour installer le moniteur Sentry+ Réf. 1704/10A et l'étrier relatif, suivre la procédure suivante:

- 1) Positionner la canalisation pour que son extrémité arrive en regard des trous destinés au passage des câbles sur l'étrier.
- 2) Fixer l'étrier au mur à la hauteur indiquée par la figure au moyen des 4 vis et chevilles.



- 3) Brancher les conducteurs aux bornes spécialement prévues à cet effet.
- 4) Configurer les commutateurs conformément aux indications de la section "Installation et activation du système".

**REMARQUE:** Avant de fixer le moniteur sur l'étrier, il est nécessaire d'achever la procédure d'installation du système et de le mettre sous tension.

Contrôler que la Diode jaune située sur les étriers est éteinte et dans le cas contraire:

- Vérifier la configuration correcte des terminaisons de ligne.
- Vérifier les valeurs définies au moment de la programmation sur les postes externes et sur les étriers.
- Sectionner l'installation pour isoler la partie à l'origine des problèmes de transmission et de réception du signal vidéo.

- 5) Extraire le crochet d'arrêt **A**, en le tirant vers le bas.
- 6) Accrocher le moniteur, conformément aux indications de la figure.

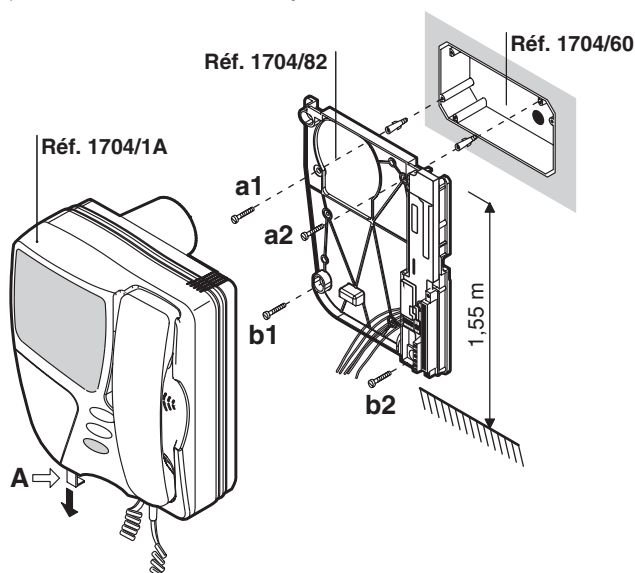
**Remarque!:** Le commutateur présent sur les moniteurs peut demeurer indifféremment en position "A" ou "B".

- 7) Bloquer le moniteur, en poussant le crochet d'arrêt **A** vers le haut.

**EN APPARENT SUR LE MUR POUR VERSION VISION DIRECTE**

Pour installer le moniteur Sentry+ Réf. 1704/1A et l'étrier relatif, suivre la procédure suivante:

- 1) Sceller le boîtier d'encastrement, avec le côté le plus long horizontal, à la hauteur du sol recommandée par la figure.
- 2) Fixer l'étrier au boîtier d'encastrement au moyen de deux vis a1 et a2.
- 3) Fixer l'étrier au mur, au moyen de deux vis et chevilles b1 et b2.



- 4) Brancher les conducteurs aux bornes spécialement prévues à cet effet.
- 5) Configurer les commutateurs conformément aux indications de la section "Programmation".

**REMARQUE:** Avant de fixer le moniteur sur l'étrier, il est nécessaire d'achever la procédure d'installation du système et de le mettre sous tension.

Contrôler que la Diode jaune située sur les étriers est éteinte et dans le cas contraire:

- Vérifier la configuration correcte des terminaisons de ligne.
- Vérifier les valeurs définies au moment de la programmation sur les postes externes et sur les étriers.
- Sectionner l'installation pour isoler la partie à l'origine des problèmes de transmission et de réception du signal vidéo.

- 6) Extraire le crochet d'arrêt **A**, en le tirant vers le bas.

**Remarque!** Le commutateur présent sur les moniteurs peut demeurer indifféremment en position "A" ou "B".

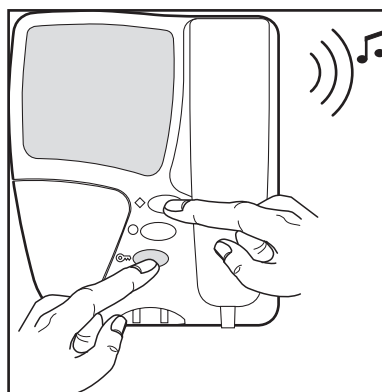
- 7) Accrocher le moniteur, conformément aux indications de la figure.
- 8) Bloquer le moniteur, en poussant le crochet d'arrêt **A** vers le haut.

**SELECTION TONALITES**

Dans le système 2GO!, chaque poste interne peut avoir au choix une des 6 tonalités d'appel. Le choix des tonalités peut être effectué aussi par l'utilisateur final. Il suffit de suivre une de ces simples procédures.

**TONALITE D'APPEL D'INTERPHONE**

- 1) Tout en maintenant la touche ouvre-porte appuyée, appuyer et relâcher la touche  $\diamond$ . Le poste interne émet une sonnerie avec une tonalité.
- 2) En maintenant toujours la touche ouvre-porte enfoncée, appuyer de nouveau sur la touche  $\diamond$  pour changer de tonalité.
- 3) Après avoir trouvé la tonalité désirée, relâcher la touche ouvre-porte. La tonalité est programmée.

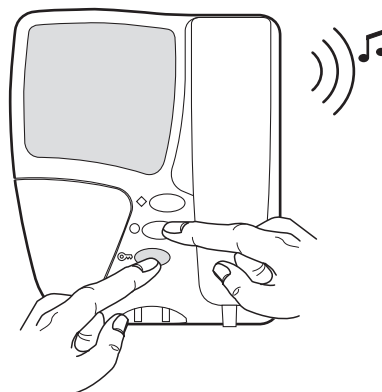


La tonalité choisie est la même pour tous les appels d'interphone. Il est quand-même possible de distinguer la provenance de l'appel en fonction de la temporisation de cette tonalité.

Provenance de l'appel	Temporisation
Appel depuis un poste externe principal	3s ON
Appel depuis un poste externe secondaire	0,4s ON 0,2s OFF à 5 reprises
Appel intercom	0,5s ON 0,5s OFF à 5 reprises

**TONALITE D'APPEL PALIER**

- 1) Tout en maintenant la touche ouvre-porte appuyée, appuyer et relâcher la touche  $\circ$ . Le poste interne émet une sonnerie avec une tonalité.
- 2) En maintenant toujours la touche ouvre-porte enfoncée, appuyer de nouveau sur la touche  $\circ$  pour changer de tonalité.
- 3) Après avoir trouvé la tonalité désirée, relâcher la touche ouvre-porte. La tonalité est programmée.



L'appel palier a une durée fixe de 3 secondes.



**CARACTERISTIQUES TECHNIQUES Réf. 1702/701**

Absorption maximum avec moniteur allumé: **550mA**  
 Absorption maximum étrier au repos: **11,5mA**  
 Absorption distributeur mono-utilisateur: **11mA**

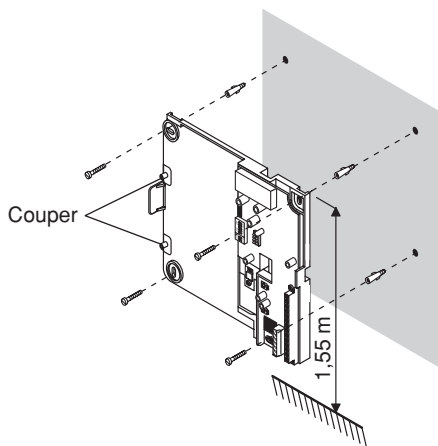
**PROGRAMMATION PAR DEFAULT**

Code utilisateur: **31**  
 Code interne: **0**  
 Terminaison de ligne: **ON**

**INSTALLATION**

Pour installer le moniteur Atlantico et l'étrier relatif, suivre la procédure suivante:

- 1) Positionner la canalisation pour que son extrémité arrive en regard des trous destinés au passage des câbles sur l'étrier.
- 2) Fixer l'étrier au mur à la hauteur indiquée par la figure au moyen des 4 vis et chevilles.

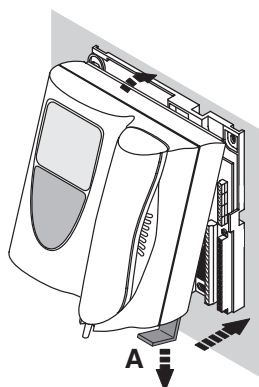


- 3) Brancher les conducteurs aux bornes spécialement prévues à cet effet.
- 4) Configurer les commutateurs conformément aux indications de la section "Programmation".

**Remarque:** Avant de fixer le moniteur sur l'étrier, il est nécessaire d'achever la procédure d'installation du système et de le mettre sous tension. Contrôler que la Diode jaune située sur les étriers est éteinte et dans le cas contraire:

- Vérifier la configuration correcte des terminaisons de ligne.
- Vérifier les valeurs définies au moment de la programmation sur les postes externes et sur les étriers.
- Sectionner l'installation pour isoler la partie à l'origine des problèmes de transmission et de réception du signal vidéo.

- 5) Extraire le crochet d'arrêt **A**, en le tirant vers le bas.
- 6) Accrocher le moniteur, conformément aux indications de la figure.
- 7) Bloquer le moniteur, en poussant le crochet d'arrêt **A** vers le haut.

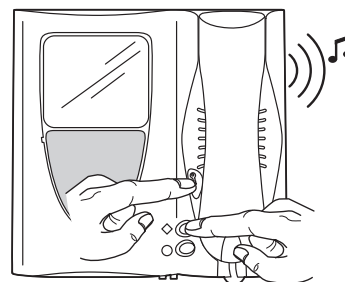


**SELECTION TONALITES**

Dans le système 2GO!, chaque poste interne peut avoir au choix une des 6 tonalités d'appel. Le choix des tonalités peut être effectué aussi par l'utilisateur final. Il suffit de suivre une de ces simples procédures.

**TONALITE D'APPEL D'INTERPHONE**

1. Tout en maintenant la touche ouvre-porte appuyée, appuyer et relâcher la touche  $\diamond$ . Le poste interne émet une sonnerie avec une tonalité.
2. En maintenant toujours la touche ouvre-porte enfoncée, appuyer de nouveau sur la touche  $\diamond$  pour changer de tonalité.
3. Après avoir trouvé la tonalité désirée, relâcher la touche ouvre-porte. La tonalité est programmée.

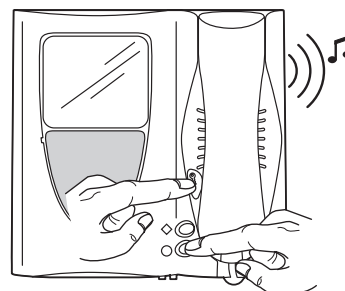


La tonalité choisie est la même pour tous les appels d'interphone. Il est quand-même possible de distinguer la provenance de l'appel en fonction de la temporisation de cette tonalité.

Provenance de l'appel	Temporisation
Appel depuis un poste externe principal	3s ON
Appel depuis un poste externe secondaire	0,4s ON-0,2s OFF à 5 reprises
Appel intercom	0,5s ON-0,5s OFF à 5 reprises

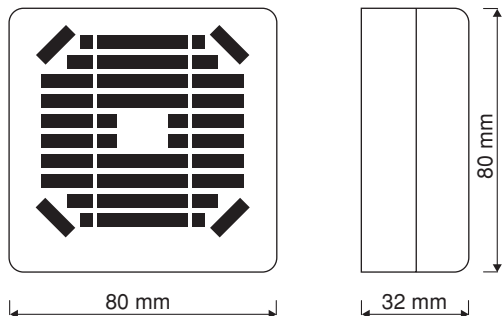
**TONALITE D'APPEL A L'ETAGE**

- 1) Tout en maintenant la touche ouvre-porte appuyée, appuyer et relâcher la touche  $\circ$ . Le poste interne émet une sonnerie avec une tonalité.
- 2) En maintenant toujours la touche ouvre-porte enfoncée, appuyer de nouveau sur la touche  $\circ$  pour changer de tonalité.
- 3) Après avoir trouvé la tonalité désirée, relâcher la touche ouvre-porte. La tonalité est programmée.



L'appel à l'étage a une durée fixe de 3 secondes.

SONNERIE SUPPLEMENTAIRE Réf. 1072/59



La sonnerie supplémentaire à trois tonalités Réf. 1072/59 peut être utilisée pour répéter l'appel intercom dans des lieux où la tonalité du moniteur n'est pas suffisamment audible.

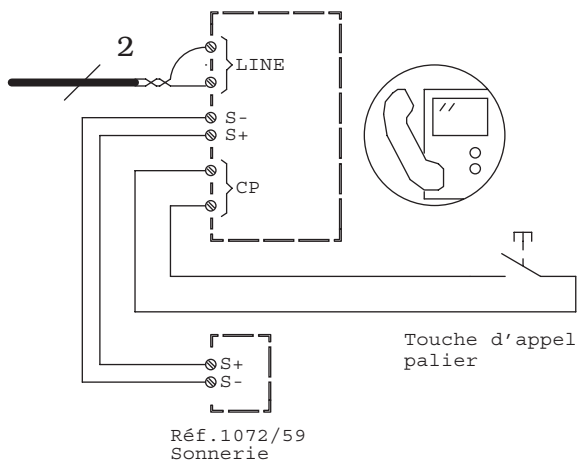
Elle doit être forcément auto-alimentée (au moyen d'une pile du type 6AM6-6LF22 de 9V), étant donné que le poste interne n'est pas en mesure de l'alimenter.

La sonnerie est équipée de deux barrettes indiquées avec W1 et W2. La suppression d'une des deux barrettes permet d'obtenir un fonctionnement en mode bitonal ou monotonal conformément aux indications ci-dessous:

TYPE SON	BARRETTES		
	W1	W2	
TRITONAL	X	X	Les deux barrettes insérées
BITONAL	X		Uniquement barrette W1: W2 doit être éliminé
MONOTONAL		X	Uniquement barrette W2: W1 doit être éliminé

Dimensions (longueur x largeur x hauteur): 80 x 32 x 80 mm.

SV124-0328  
EXEMPLE DE CONNEXION D'UNE SONNERIE SUPPLEMENTAIRE



---

# ALIMENTATIONS ET DISPOSITIFS DIVERS

Téléchargeable à partir du site  
[www.urmet-captiv.fr](http://www.urmet-captiv.fr)  
à la section Manuels techniques.

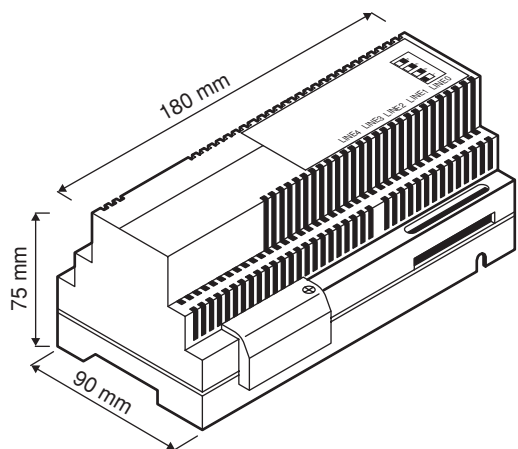




	<b>Sec.</b>	<b>Pag.</b>
<b>ALIMENTATIONS ET DISPOSITIFS DIVERS</b>		
<b>ALIMENTATION DU SYSTEME Réf. 1082/20</b>		
PERFORMANCES.....	5a	3
DESCRIPTION DES BORNES.....	5a	3
CARACTERISTIQUES TECHNIQUES.....	5a	3
Dimensions.....	5a	3
INSTALLATION ET CONFIGURATION.....	5a	3
<b>DISTRIBUTEUR VIDEO Réf. 1082/51</b>		
CARACTERISTIQUES TECHNIQUES.....	5a	4
Description des broches.....	5a	4
<b>TRANSFORMATEUR DE SECURITE Réf. 9000/230</b>		
CARACTERISTIQUES ELECTRIQUES.....	5a	5
Dimensions.....	5a	5
<b>COMMUTATEUR VIDEO 4 ENTREES - 1 SORTIE Réf. 1038/69</b>		
CARACTERISTIQUES TECHNIQUES.....	5a	5
Description des broches.....	5a	5
<b>ALIMENTATION SUPPLEMENTAIRE Réf. 789/2</b>		
DESCRIPTION DES BORNES.....	5a	6
CARACTERISTIQUES ELECTRIQUES.....	5a	6
CARACTERISTIQUES ESTHETIQUES ET DIMENSIONNELLES.....	5a	6
<b>ADAPTATEUR DE TENSION POUR CAMERA SECONDAIRE 12Vcc Réf. 1840/44</b>		
CARACTERISTIQUES ELECTRIQUES.....	5a	7
Dimensions.....	5a	7
<b>RELAIS AUXILIAIRE REPETITEUR D'APPEL Réf. 788/22</b>		
SCHEMA DE BRANCHEMENT - SV124-0328.....	5a	7
<b>ALIMENTATION Réf. 1090/850</b>		
CARACTERISTIQUES ELECTRIQUES.....	5a	8
Dimensions.....	5a	8
<b>TEMPORISATEUR POUR SERRURES ELECTRIQUES MULTI-USAGE Réf. 1032/81</b>		
CARACTERISTIQUES TECHNIQUES.....	5a	8
Dimensions.....	5a	8
Description des bornes.....	5a	8
Affichages.....	5a	8
Barrettes et prédispositions.....	5a	9
<b>DISPOSITIF DE PROTECTION POUR LIGNE D'ALIMENTATION 230 VCA 4000VA Réf. 1332/85</b>		
INSTALLATION.....	5a	9
CARACTERISTIQUES TECHNIQUES.....	5a	9
Dimensions.....	5a	9
<b>FILTRE POUR LIGNE D'ALIMENTATION 230 VCA 4000VA Réf. 1332/86</b>		
INSTALLATION.....	5a	10
CARACTERISTIQUES TECHNIQUES.....	5a	10
Dimensions.....	5a	10
<b>CABLE MULTIPOLAIRE POUR SYSTEMES 2GO! Réf. 1082/90</b>		
	5a	10



**ALIMENTATION DU SYSTEME Réf. 1082/20**  
CE □



**PERFORMANCES**

L'alimentation vidéo dédiée au système 2GO! Fournit les performances principales suivantes:

- alimentation du système;
- distribution des données sur 5 couples de bornes;
- connexion de 5 lignes bus maximum;
- alimentation des postes internes, des distributeurs vidéo mono-utilisateur et des postes externes vidéo (avec 2 touches) ou audio;
- alimentation des porte-étiquettes qui composent la plaque de rue (le nombre des étiquettes est donné en fonction de la configuration de l'installation, voir section "Installation et activation du système");
- les colonnes présentent un fonctionnement identique et permettent par conséquent une connexion indifférente des entrées ou des sorties.

**DESCRIPTION DES BORNES**

- LIGNE0 2 bornes pour alimentation et BUS de la colonne 0
- LIGNE1 2 bornes pour alimentation et BUS de la colonne 1
- LIGNE2 2 bornes pour alimentation et BUS de la colonne 2
- LIGNE3 2 bornes pour alimentation et BUS de la colonne 3
- LIGNE4 2 bornes pour alimentation et BUS de la colonne 4

**CARACTERISTIQUES TECHNIQUES**

Alimentation:	<b>230Vac ±10%</b>
	<b>50Hz</b>
Puissance:	<b>71VA</b>
Température de fonctionnement:	<b>-5°C +45°C</b>
Humidité:	<b>95% maximum à 30°C</b>

**DIMENSIONS**

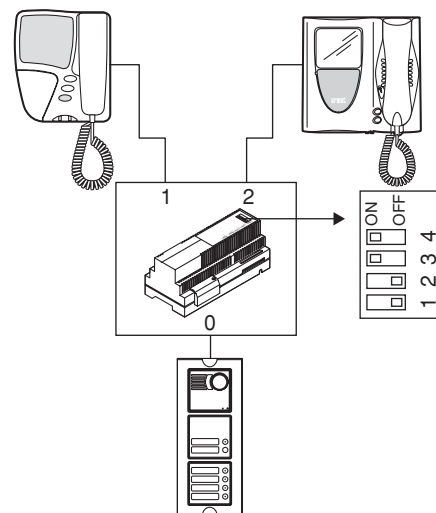
Longueur: 180 mm (10 modules DIN de 18 mm)  
Hauteur: 75 mm  
Largeur: 90 mm

**INSTALLATION ET CONFIGURATION**

Le boîtier a été conçu pour le montage sur barre DIN ou mural, à l'aide de vis et chevilles; dans tous les cas, l'alimentation doit être installée dans un lieu sec, à l'abri des agents atmosphériques et en respectant les normes de sécurité.

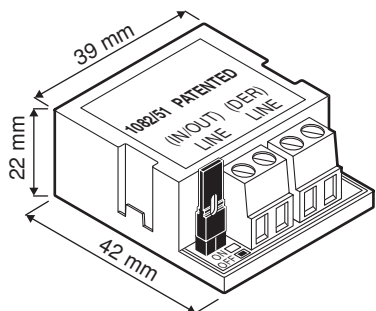
Au cas où les 5 colonnes ne seraient pas toutes utilisées, introduire les terminaisons de ligne à l'intérieur du dispositif d'alimentation pour simuler les colonnes manquantes.

La ligne 0 doit toujours être connectée et chaque commutateur (de 1 à 4) doit être positionné sur ON si la ligne correspondante n'est pas connectée:



**ATTENTION:** pour la réalisation des câblages et les distances maximum admises, il est recommandé de respecter les prescriptions contenues dans la section "Installation et activation du système".

**DISTRIBUTEUR VIDEO Réf. 1082/51**



Le distributeur vidéo mono-utilisateur permet de distribuer le signal vidéo de la colonne de l'installation aux moniteurs qui seront par conséquent connectés en dérivation.

Le dispositif prévoit une entrée (signal de l'alimentation du système), une sortie passante (pour distribution du signal à d'autres distributeurs), une sortie pour la connexion des moniteurs (dérivation vers moniteurs).

**REMARQUE:** à l'aide de la sortie passante des distributeurs, il est possible de connecter jusqu'à 31 distributeurs en série et d'ainsi réaliser des installations avec 32 postes internes.

**CARACTERISTIQUES TECHNIQUES**

Dimensions (L x P x H):  
Température:  
Absorption:

39 x 42 x 22 mm  
-5 ÷ 45°C  
11mA

**DESCRIPTION DES BORNES**

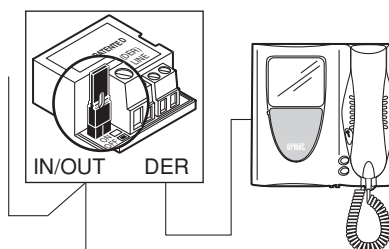
LINE IN	Signal d'entrée (entrée)
LINE OUT	Signal de sortie (passant)
LINE DER	Signal de sortie pour dérivation

**Attention:** le distributeur présente un cavalier qui doit être supprimé uniquement en cas de déconnexion d'une des sorties.

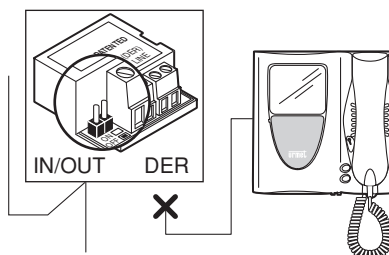
**REMARQUE:** le distributeur vidéo est fourni avec les étriers des moniteurs:

Réf. 1702/701 kit incluant distributeur vidéo mono-utilisateur et étrier pour moniteurs Atlantico.

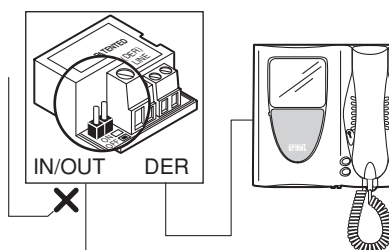
Réf. 1704/701 kit incluant distributeur vidéo mono-utilisateur et étrier pour moniteurs Sentry+.



Toutes les branches sont connectées:  
CAVALIER INSERE

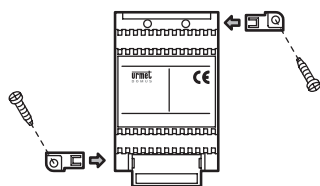
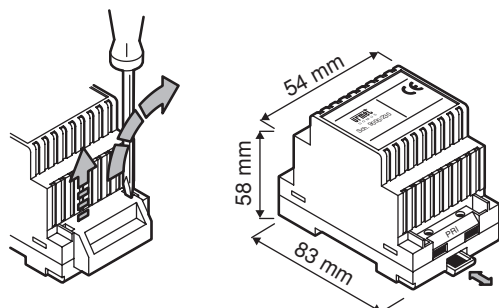


Interruption de la  
branche de dérivation:  
CAVALIER EXTRAIT



Interruption de la sortie  
passante de la colonne:  
CAVALIER EXTRAIT

**TRANSFORMATEUR DE SECURITE Réf. 9000/230**



Le transformateur Urmet Domus Réf. 9000/230 est utilisé pour alimenter les porte-étiquettes des modules à touches et des modules répertoire qui exigent une tension de 12 Vca si la charge maximale de l'installation est supérieure à la capacité de l'alimentation Réf. 1082/20 (voir section "Installation et activation du système").

Adapté au montage sur barre DIN, il a été conçu et réalisé conformément aux normes en vigueur applicables aux transformateurs d'isolation et de sécurité, et satisfait par conséquent les exigences de protection contre les contacts directs et indirects exigés par les normes relatives aux installations électriques. Il a également obtenu la marque IMQ avec l'approbation relative.

Il peut être utilisé pour alimenter jusqu'à 128 unités d'absorption au maximum.

**CARACTERISTIQUES ELECTRIQUES**

Alimentation:	<b>230 Vca</b> <b>50/60 Hz</b>
Puissance:	<b>18 VA</b>
Secondaire:	<b>12 Vca</b>
Charge maximum:	<b>1,1A</b>
Protections:	<b>Avec PTC</b>
Puissance dissipée après 1 heure de fonctionnement moyen:	<b>1,8 W</b>

En cas de court-circuit, il est nécessaire de couper l'alimentation pendant 60 secondes pour rétablir la tension.

**DIMENSIONS**

Longueur:	54 mm (3 modules DIN de 18 mm)
Largeur:	83 mm
Hauteur:	58 mm

**COMMUTATEUR VIDEO 4 ENTREES - 1 SORTIE Réf. 1038/69**



Le commutateur vidéo Réf. 1038/69 est un dispositif qui peut être utilisé pour l'auto-insertion de caméras de contrôle sur 1 vidéoportier principal:

L'utilisateur procède d'abord à l'auto-insertion sur le poste externe "Maître" (ID=1) et, en appuyant à plusieurs reprises sur la touche d'auto-insertion située sur le poste interne, il bascule sur les autres caméras branchées au dispositif.

Outre les 4 signaux de pilotage, il est en effet équipé d'une borne d'entrée (T) qui peut être branchée à une touche qui permet de commuter de façon séquentielle les 4 entrées sur la sortie indépendamment des signaux de pilotage (RE, RF, RG et RH).

L'utilisation de cavaliers appropriés permet de définir le nombre d'entrées qui peuvent être commutés à tour de rôle avec la touche T (de 2 à 4 entrées).

**REMARQUE:** En cas de non-utilisation de la touche T, il est **OBLIGATOIRE** de réaliser une connexion volante entre les bornes RES et 0V.

**CARACTERISTIQUES TECHNIQUES**

Tension d'alimentation (+V, 0V):	<b>16± 25 Vcc</b>
Absorption en termes de charges unitaires:	<b>10 mA</b>
Dimensions en mm:	<b>120 (L) x 120 (P) x 55 (H)</b>
Distance maximum entre les contacts touche et les bornes (T, RES, 0V):	<b>300 mètres</b>

**DESCRIPTION DES BORNES**

R2	Entrée alimentation caméras (positif)
+V	Entrée alimentation dispositif (positif)
0V	Entrée alimentation dispositif (masse)
I1	Entrée signal vidéo coaxial - Caméra 1
V5	Entrée masse signal vidéo (câblage) - Caméra 1
TC1	Sortie alimentation pour caméra 1
RE	Entrée pilotage relais vidéo - Caméra 1
I2	Entrée signal vidéo coaxial - Caméra 2
V5	Entrée masse signal vidéo (câblage) - Caméra 2
TC2	Sortie alimentation pour caméra 2
RF	Entrée pilotage relais vidéo - Caméra 2
I3	Entrée signal vidéo coaxial - Caméra 3
V5	Entrée masse signal vidéo (câblage) - Caméra 3
TC3	Sortie alimentation pour caméra 3
RG	Entrée pilotage relais vidéo - Caméra 3
I4	Entrée signal vidéo coaxial - Caméra 4
V5	Entrée masse signal vidéo (câblage) - Caméra 4
TC4	Sortie alimentation pour caméra 4
RH	Entrée pilotage relais vidéo - Caméra 4
I5	Entrée signal vidéo coaxiale (pour connexion en cascade; au repos et passant avec la borne U)
V5	Entrée masse signal vidéo (câblage)
U	Sortie signal vidéo coaxial
V5	Sortie masse signal vidéo (câblage)

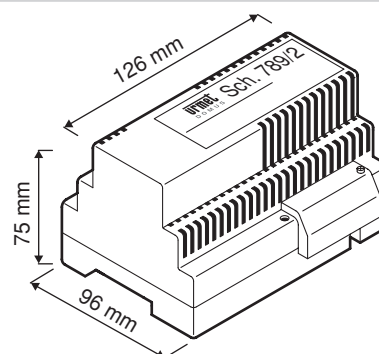
T	Entrée touche
0V	Masse touche
RES	Entrée de réinitialisation

Le dispositif comporte une connexion volante qui doit être déplacée dans la position indiquée dans le tableau, en fonction du nombre de caméras utilisées:

NOMBRE DE CAMERAS	JP1	JP2	JP3	FONCTION
2	ON	-	-	Commutation signal vidéo I1 ÷ I2
3	-	ON	-	Commutation signal vidéo I1 ÷ I2 ÷ I3
4	-	-	ON(*)	Commutation signal vidéo I1 ÷ I2 ÷ I3 ÷ I4

(\*) Prédiposition de série

## ALIMENTATION SUPPLEMENTAIRE Réf. 789/2



Le dispositif d'alimentation Réf. 789/2 est utilisé pour alimenter les éventuelles caméras de contrôle supplémentaires du poste d'appel principal.  
Installation sur une barre DIN ou murale en apparent à l'aide de vis et chevilles.

## DESCRIPTION DES BORNES

RL	Sortie tension continue (positif)
R1	Sortie tension continue (masse)
R2 IN	Entrée pilotage R2 OUT (positif)
R2 OUT	Sortie alimentation (positif) activable depuis R2 IN
V2	Sortie tension continue (positif)
0	} Entrée alimentation 230 Vca
~230	

## CARACTERISTIQUES ELECTRIQUES

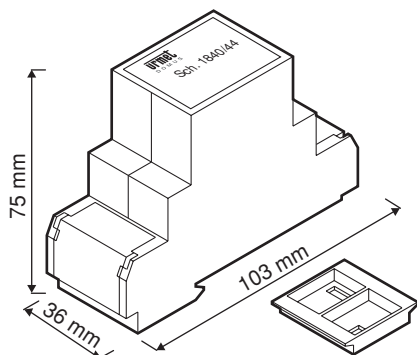
Alimentation:	230 V ca ± 10% 50/60 Hz
Puissance:	28 VA
Sorties:	R2 18 Vcc out 0,65 A int. RL 18 Vcc 0,02 A V2 18 Vcc 0,02 A avec thermistance PTC (*)
Protections:	-5°C ÷ +45°C
Température de fonctionnement:	
Puissance dissipée après 1 heure de fonctionnement moyen:	4,2 W

(\*) En cas d'intervention de la thermistance PTC suite à une surcharge, couper l'alimentation de secteur durant au moins 60" pour rétablir le dispositif.

## CARACTERISTIQUES ESTHETIQUES ET DIMENSIONNELLES

Les dimensions du dispositif d'alimentation sont les suivantes:  
Longueur: 126 mm (7 modules DIN)  
Largeur: 96 mm  
hauteur: 75 mm

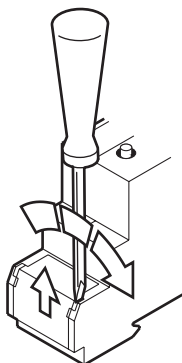
**ADAPTATEUR DE TENSION POUR CAMERA SECONDAIRE 12Vcc Réf. 1840/44**



L'adaptateur permet de réduire la tension d'alimentation des caméras (18Vcc) fournie par le dispositif d'alimentation 789/2 à la tension de 12Vcc. Ce dispositif permet par conséquent d'alimenter les caméras TVCC de contrôle.

Le dispositif peut être fixé au mur au moyen de l'étrier livré, ou bien sur un rail DIN.

Pour accéder aux bornes de branchement, exercer une pression (voir figure).



Les connexions sont réalisées au moyen de borniers à vis avec borne à cage. La section maximum des conducteurs acceptés par les borniers est de 1,5 mm<sup>2</sup>.

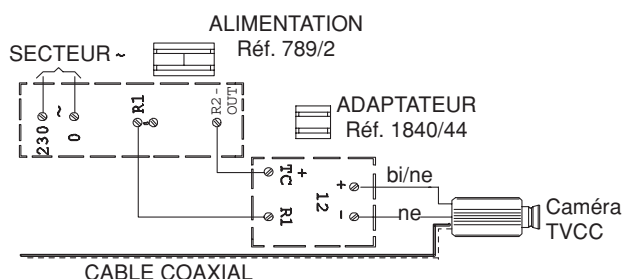
Le boîtier est en matériau plastique ignifuge.

**CARACTERISTIQUES ELECTRIQUES**

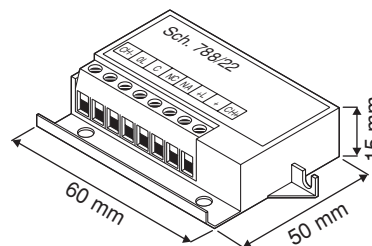
Alimentation: **18 ÷ 21 Vcc**  
 Sortie: **12 Vcc ±1%**  
**0,25A continus**  
**0,3 A intermittents**  
 Puissance: **3W maximum**

**DIMENSIONS**

Longueur: 36 mm (2 modules DIN de 18 mm)  
 Largeur: 103 mm  
 Hauteur: 75 mm



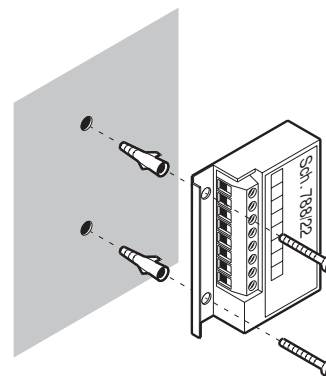
**RELAIS AUXILIAIRE REPETITEUR D'APPEL Réf. 788/22**



Le dispositif Réf. 788/22 permet de réaliser la fonction répétition de l'appel.

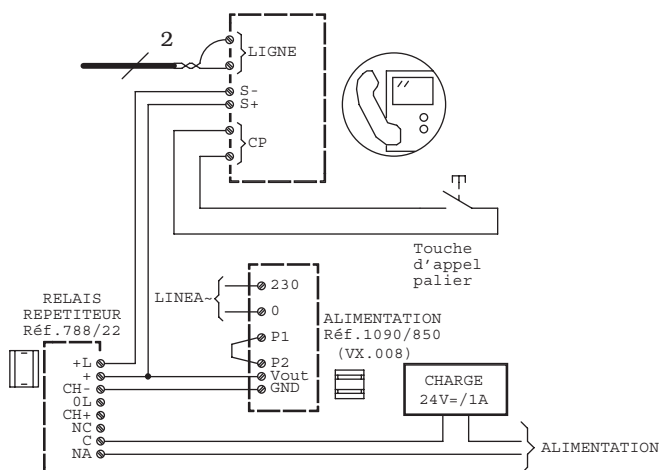
Sur tous les types d'installations, il suffit de connecter le signal d'appel: Dans ce cas, le dispositif fermera le contact du relais, en répétant dans le temps la rythmique de l'appel en question.

Les contacts de sortie peuvent commuter des charges résistives jusqu'à 1A - 24 V. La fixation murale ou bien à l'intérieur d'autres appareils, peut être effectuée en utilisant les deux trous spécialement prévus à cet effet sur l'ailette du boîtier (les vis ne sont pas fournies).

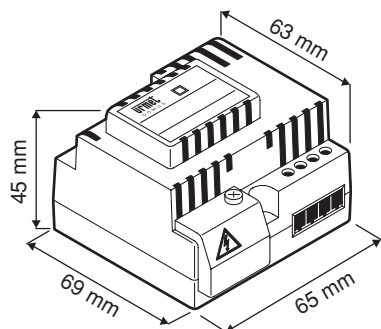


**SCHEMA DE BRANCHEMENT**

SV124-0328



**ALIMENTATION Réf. 1090/850** □ ◐ CE

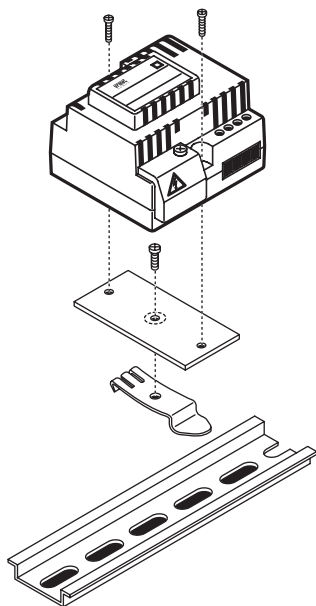


L'alimentation Réf. 1090/850 est utilisée pour fournir la tension 12 Vcc pour alimenter le relais répéteur d'appel Réf. 788/22.

Les connexions sont réalisées au moyen de borniers à vis avec borne à cage. La section maximum des conducteurs acceptées par les borniers est de 1,5 mm<sup>2</sup>.

Le boîtier est en matériau plastique ignifuge ABS.

Le dispositif d'alimentation avec sectionnement peut être installé sur une barre DIN ou murale en apparent à l'aide de 2 vis et chevilles.



Pour obtenir la tension de 15 Vcc, il faut supprimer le cavalier situé entre les bornes P1 et P2. Dans le cas contraire, la tension de sortie sera de 12 Vcc.

**CARACTERISTIQUES ELECTRIQUES**

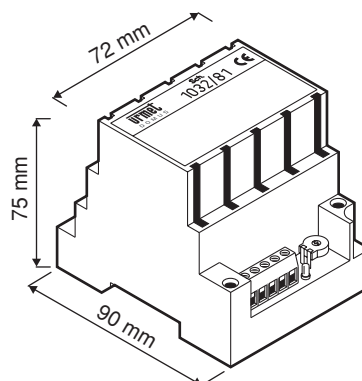
Alimentation:	230 V~ ±10% 50/60 Hz
Puissance:	5 VA nominal
Sortie:	<b>Vout= 12 VCC 0,18A (avec cavalier P1 - P2)</b> <b>Vout= 15 VCC 0,18A (sans cavalier P1 - P2)</b>
Protections:	Thermistance PTC (sur secondaire) (*)
Poids:	300 g
Température de fonctionnement:	-10°C ÷ +40°C

(\*) En cas d'intervention de la thermistance PTC suite à une surcharge ou à un court-circuit, couper la tension secteur durant au moins 60" pour rétablir l'alimentation.

**DIMENSIONS**

Longueur:	65 mm (4 modules DIN de 18 mm)
Largeur:	69 mm
Hauteur:	45 mm

**TEMPORISATEUR POUR SERRURES ELECTRIQUES MULTI-USAGE Réf. 1032/81**



Le temporisateur Réf. 1032/81 permet de piloter différents types de serrure électriques:

- à commande directe par décharge capacitive.
- à commande par décharge capacitive et courant de retenue de 150mA
- à serrure électrique inverse de sécurité.

Peut être installé sur barre DIN ou mural en apparent à l'aide de 2 vis et chevilles livrées de série.

**CARACTERISTIQUES TECHNIQUES**

Tension d'alimentation sur +24:	22÷ 27 Vcc
Tension d'alimentation sur +12/~:	10÷ 15 Vcc/ca
Courant continu fourni par AP:	125÷ 170 mA
Plage de temporisation:	1÷ 30 Sec ±20%
Température de fonctionnement:	-10÷ +45°C
Charge résistive commutable maximum:	10A avec 24Vcc 10A avec 120Vca 240Vca/110Vcc
Tension de commutation maximum:	240Vca/110Vcc
Puissance résistive commutable maximum:	1400VA avec 240Vca 300W avec 110Vcc
Consommation maximum à 12 Vcc:	200 mA

**DIMENSIONS**

Longueur:	72 mm (4 modules DIN de 18 mm)
Largeur:	90 mm
Hauteur:	75 mm

**DESCRIPTION DES BORNES**

- +24: Entrée alimentation 22÷27Vcc
- +12/~: Entrée alimentation 10÷15Vcc ou 10÷15Vca
- / -: Masse d'alimentation
- / ~: Masse d'alimentation
- SE2: Entrée commande temporisateur; activable en la branchant à la masse d'alimentation
- AP: Sortie ouvre-porte
- NO: Contact normalement ouvert
- NC: Contact normalement fermé
- C: Commun aux deux contacts, normalement raccordé à la masse d'alimentation par l'intermédiaire du cavalier AMCR

**AFFICHAGES**

- DEL LI: Allumée = indique que l'entrée SE2 est active
- DEL LO: Allumée = indique l'activation de la sortie à relais

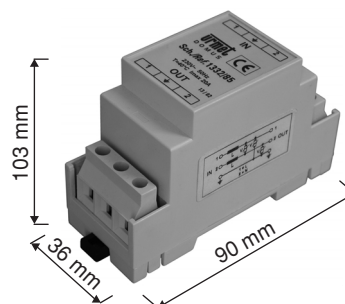


## BARRETTES ET PREDISPOSITIONS

AR: Activation recyclage.  
AMCR: Activation masse commune relais  
TIME: Potentiomètre de réglage du retard au shuntage du relais de sortie; le retard maximum est obtenu en faisant pivoter le potentiomètre dans le sens horaire

**Remarque:** Dans le cas de fonctionnement avec shunt AR en position "NO", le temporisateur activera la sortie à relais lorsqu'il reçoit la commande externe "SE2" uniquement pour le laps de temps établi par le potentiomètre, indépendamment de la durée du signal d'entrée.  
Dans le cas de fonctionnement avec shunt AR en position "SI", le temporisateur activera la sortie à relais au minimum pour le temps établi: si le signal d'entrée "SE2" persiste au-delà du temps défini, la sortie restera activée.

## DISPOSITIF DE PROTECTION POUR LIGNE D'ALIMENTATION 230 VCA 4000VA Réf. 1332/85



Ce dispositif est une protection contre les surtensions pour les lignes d'alimentation à varistances. En présence de surtensions générées par des phénomènes atmosphériques, le circuit intervient immédiatement, en limitant leur ampleur afin de protéger les équipements installés en aval du dispositif lui-même. Pour garantir un fonctionnement optimal de l'installation, il est conseillé de monter le dispositif "Filtre pour ligne d'alimentation 230V 4000VA Réf. 1332/86" en aval de la protection d'alimentation.

Niveau de protection: **selon standard IEC 61643-1 et A1: classe III avec Uoc 6 kV.**

## INSTALLATION

Le dispositif doit être fixé sur une barre DIN, à l'intérieur d'un tableau électrique fermé. Vérifier les branchements électriques avant d'alimenter le circuit.

A l'aide d'un détecteur de phases, identifier le conducteur de phase et le connecter à la borne "1" côté IN.

### IMPORTANT

L'équipement doit être protégé en amont par un interrupteur magnétothermique différentiel omnipolaire ayant un débit de courant de 18 A, ainsi que par un interrupteur différentiel ayant un courant de déclenchement de 30mA.

Le dispositif de protection doit être connecté au circuit de mise à la terre.

La protection sera d'autant plus efficace que la résistance du circuit de terre est basse: il est nécessaire que cette installation soit conforme aux normes CEI 64-8/1 V1 éd. 01/2001 livret 5902. Suivre les instructions prescrites par la norme CEI 64-8/4 éd. 01/1998 livret 4134 relatives aux dispositions en matière de sécurité.

## CARACTERISTIQUES TECHNIQUES

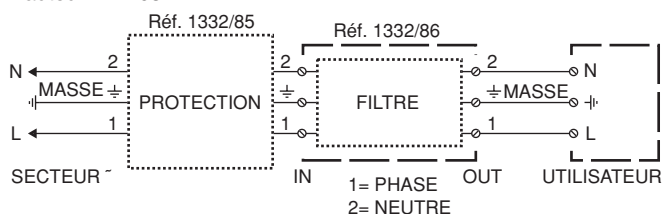
Protection alimentation avec tension d'intervention  $\geq 300$  Veff.

Réalisée en matériau ignifuge.

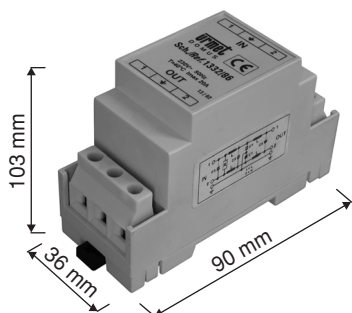
Tension nominale:	<b>230 Vca</b>
Tension maximum:	<b>255 Vca</b>
Courant maximum:	<b>20 A</b>
Fréquence de travail:	<b>50 Hz</b>
Puissance:	<b>4000 VA</b>
Plage de température T° C:	<b>-25°C +40°C</b>

## DIMENSIONS

Longueur: 36 mm (2 modules DIN de 18 mm)  
Largeur: 90 mm  
Hauteur: 103 mm



**FILTRE POUR LIGNE D'ALIMENTATION 230VCA 4000VA Réf. 1332/86**



Ce dispositif est un filtre monophasé comportant deux cellules à atténuation élevée, pour des fréquences > à 0,1 Mhz, qui agit contre les perturbations de manière commune et différentielle. Le dispositif est apte à empêcher la propagation sur le réseau d'alimentation d'interférences de fréquence radio en provenance de l'extérieur, susceptibles de provoquer des dysfonctionnements des équipements électriques et électroniques branchés au réseau. Pour garantir un fonctionnement optimal de l'installation, il est conseillé de monter le dispositif "Protection pour ligne d'alimentation 230V 4000VA Réf. 1332/85" en amont du filtre d'alimentation.

**INSTALLATION**

Le dispositif doit être fixé sur une barre DIN, à l'intérieur d'un tableau électrique fermé. Vérifier les branchements électriques avant d'alimenter le circuit.

A l'aide d'un détecteur de phases, identifier le conducteur de phase et le connecter à la borne "1" côté IN.

**IMPORTANT**

L'équipement doit être protégé en amont par un interrupteur magnétothermique différentiel omnipolaire ayant un débit de courant de 18 A, ainsi que par un interrupteur différentiel ayant un courant d'ouverture de 30mA.

Le filtre pour l'alimentation doit être connecté au circuit de mise à la terre. L'intervention du filtre sera d'autant plus efficace que la résistance du circuit de terre est basse. Il est nécessaire que cette installation soit conforme aux normes CEI 64-8/1 V1 éd. 01/2001 livret 5902.

Suivre les instructions prescrites par la norme CEI 64-8/4 éd. 01/1998 livret 4134 relatives aux dispositions en matière de sécurité.

**CARACTERISTIQUES TECHNIQUES**

Filtre monophasé à double cellule, agissant contre les interférences de type commun et différentiel, à atténuation élevée pour  $f > 0,1\text{Mhz}$ . Réalisée sur 2 modules DIN en matériau ignifuge.

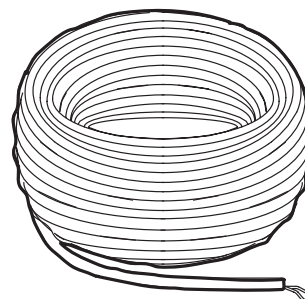
Tension nominale:	<b>230 Vca</b>
Tension maximum:	<b>255 Vca</b>
Fréquence de travail:	<b>50Hz</b>
Atténuation:	<b>60 dB à une fréquence de 2 MHz</b>
Courant maximum:	<b>20 A</b>
Puissance:	<b>4000 VA</b>
Plage de température T° C:	<b>-25°C +40°C</b>

**DIMENSIONS**

Longueur:	36 mm (2 modules DIN de 18 mm)
Largeur:	90 mm
Hauteur:	103 mm

**REMARQUE:** voir le schéma de connexion situé dans le filtre pour la ligne d'alimentation Réf. 1332/85.

**CABLE MULTIPOLAIRE POUR SYSTEMES 2GO! Réf. 1082/90**



Pour obtenir les meilleurs performances du système, il est recommandé d'utiliser le câble Réf. 1082/90 pour raccorder les dispositifs constitutifs de l'installation.

Le câble Réf. 1082/90 présente les caractéristiques suivantes:

- câble multipolaire constitué d'1 paire torsadée, revêtu d'une gaine extérieure en PVC anti-flamme;
- section des câbles de 1mm<sup>2</sup>;
- impédance de la paire torsadée: 100 Ohms.

Le câble est livré sous forme de bobines mesurant 100 mètres de long chacune.

# **SCHEMAS DE BRANCHEMENT**

Cette section présente les schémas de base pour la connexion d'installations doté du système 2GO!  
Le recueil complet des schémas techniques (comprenant ceux de la présente section) peut être consulté sur le site [www.urmet-captiv.fr](http://www.urmet-captiv.fr) à la rubrique CLUB IN Schémas techniques.

**Téléchargeable à partir du site  
[www.urmet-captiv.fr](http://www.urmet-captiv.fr)  
à la section Manuels techniques.**



	Schema	Sec.	Pag.
<b>SCHEMAS DE BRANCHEMENT</b>			
LISTE DES NOTES LIEES AUX SCHEMAS .....		6	3
BRANCHEMENT D'UNE COLONNE DE MONITEURS A UN VIDEOPORTIER Connexion vidéo aux étages à l'aide d'un distributeur vidéo mono-utilisateur .....	SV124-0331	6	4
BRANCHEMENT D'UN MAXIMUM DE QUATRE COLONNES DE MONITEURS A UN VIDEOPORTIER Connexion vidéo aux étages à l'aide d'un distributeur vidéo mono-utilisateur .....	SV124-0321	6	6
BRANCHEMENT D'UN MAXIMUM DE DEUX COLONNES DE MONITEURS A UN MAXIMUM DE 3 VIDEOPORTIERS Connexion vidéo aux étages à l'aide d'un distributeur vidéo mono-utilisateur .....	SV124-0323	6	8
CONNEXION DE N COLONNES DE MONITEURS A N VIDEOPORTIERS ELECTRIQUES ET A N PORTIERS Connexion vidéo aux étages à l'aide d'un distributeur vidéo mono-utilisateur .....	SV124-0325	6	10
BRANCHEMENT D'UNE COLONNE DE MONITEURS A UN VIDEOPORTIER Connexion vidéo aux étages par configuration entrée-sortie .....	SV124-0332	6	12
BRANCHEMENT D'UN MAXIMUM DE QUATRE COLONNES DE MONITEURS A UN VIDEOPORTIER Connessione video ai piani tramite l'entra-esca .....	SV124-0322	6	14
BRANCHEMENT D'UN MAXIMUM DE DEUX COLONNES DE MONITEURS A UN MAXIMUM DE 3 VIDEOPORTIERS Connexion vidéo aux étages par configuration entrée-sortie .....	SV124-0324	6	16
CONNEXION DE N COLONNES DE MONITEURS A N VIDEOPORTIERS ELECTRIQUES ET A N PORTIERS Connexion vidéo aux étages par configuration entrée-sortie .....	SV124-0326	6	18
EXEMPLE DE CONNECTION POUR L'AUTO-INSERTION D'UN MAXIMUM DE 4 CAMERAS DE SURVEILLANCE Les caméras peuvent être connectées uniquement au vidéoportier Maître.....	SV124-0327	6	20
EXEMPLE DE CONNEXION POUR: a) Commande temporisée serrure électrique b) Relais auxiliaire répéteur d'appel Réf. 788/22 c) Commande de sonnerie supplémentaire Réf. 1072/59 .....	SV124-0328	6	22

**V2.001 - SECTION DES CONDUCTEURS**

DE L'ALIMENTATEUR VERS LE POSTE EXTERNE

Distance	m	75	- -	- -	- -
----------	---	----	-----	-----	-----

Conduct. LINE **Utiliser exclusivement un câble Réf. 1082/90**

DA ALIMENTATORE A POSTO INTERNO

Distance	m	120 (max.75m avec Sentry+)			
----------	---	----------------------------	--	--	--

Conduct. LINE **Utiliser exclusivement un câble Réf. 1082/90**

**AVERTISSEMENTS**

Dans tous les cas, pour améliorer l'immunité contre les perturbations, éviter de poser les conducteurs du système à proximité de lignes électriques de puissance; respecter une distance supérieure à 30 cm. La distance entre le dispositif appelant et le poste interne le plus éloigné devra être de 150 m au maximum. La distance entre les postes internes les plus éloignés de colonnes différentes devra être de 150 m au maximum.

**Limite d'extension de l'installation.**  
Il est recommandé de respecter la limite d'extension suivante de l'installation 2GO!: 375 m maximum. Pour les installations complexes, il faut considérer le total de toutes les lignes (les tronçons côté postes externes + les tronçons côté vidéophones/interphones). Les lignes de dérivation allant du distributeur aux postes internes sont incluses.

SIGNAUX AUXILIAIRES DU POSTE EXTERNE VERS:

- SERRURE ELECTRIQUE

Distance	m	30	50	100
Conducteurs SE-, SE+	mmq	0,28	0,5	1

- TOUCHE D'ACTIONNEMENT SERRURE ELECTRIQUE

Distance	m	25	- -	- -
Conducteurs PA, GND	mmq	0,28	- -	- -

- CONTACT CAPTEUR DE PORTE

Distance		25	- -	-
Conducteurs SP, GND	mmq	0,28	- -	- -

- DISPOSITIF POUR CAMERAS TVCC

Distance	m	75	- -	- -
Conducteurs T, GND	mmq	0,28	- -	- -

**V2.002 - TOTAL DES CHARGES UNITAIRES**

ATTENTION! Le total des charges unitaires (C. U.) des dispositifs électriques qui constituent l'installation doit être inférieur à la valeur maximum (C.U) pouvant être débitée par l'alimentateur Réf. 1082/20. Pour l'absorption en C.U., se reporter au Manuel technique du système. Au cas où il ne serait pas possible de satisfaire à la capacité totale des étiquettes, ajouter un transformateur pour leur éclairage, en respectant les sections et les distances maximales suivantes.

Distance	m	75	75	75	- -
Conducteurs ~0, ~12	mmq	0,28	0,5	1	- -

**V2.003** - Le commutateur de la terminaison de ligne (Z) doit être positionné sur "OFF" (voir notice fournie avec le produit pour obtenir les configurations ou programmations supplémentaires requises pour le fonctionnement de l'installation).

**V2.004** - Important! Sur l'alimentateur, les commutateurs correspondant aux lignes non connectées doivent être positionnés sur "ON" (voir la notice livrée avec le produit).

**VD.001 - SECTIONS MINIMUM DES CONDUCTEURS**

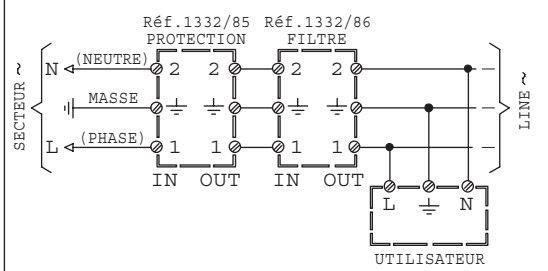
ENTRE L'ALIMENTATION ET LES DISPOSITIFS VIDEO

Distance	m	50	100	200	- -
Conducteurs R1, R2,+TC	mmq	0,75	1	1,5	- -

CABLE COAX 75 Ohms  
Jusqu'à 300m, utiliser un câble coaxial de type RG 59. Jusqu'à 600m, type RG 11. Au-delà de ces distances, utiliser des dispositifs d'amplification vidéo.

**VX.006** - Pour le montage de l'accessoire dans le dispositif, voir la notice livrée avec le produit.

**VX.008** - Connecter les appareils à un filtre et à un dispositif de protection pour la ligne d'alimentation.



**VX.014** - Interrupteur crépusculaire optionnel, ou d'un type semblable, pour l'allumage de l'éclairage

## EQUIPEMENTS

La réalisation de l'installation du schéma SV124-0331 nécessite:

### REFERENCES MONITEURS

#### Modèle Atlantico couleur

N. 32 maxi Moniteur (en couleurs) **Réf. 1855/11A**  
 N. 32 maxi Kit étrier + distributeur mono-utilisateur **Réf. 1702/701**



#### Modèle Atlantico

N. 32 maxi Moniteur **Réf. 1702/1**  
 N. 32 maxi Kit étrier + distributeur mono-utilisateur **Réf. 1702/701**

#### Modèle Sentry+

N. 32 maxi Moniteur (vision directe) **Réf. 1704/1A**  
 N. 32 maxi Kit étrier + distributeur mono-utilisateur **Réf. 1704/701**  
 N. 32 maxi Boîtier d'encastrement **Réf. 1704/60**

*Ou bien*

N. 32 maxi Moniteur (vision reflex) **Réf. 1704/10A**  
 N. 32 maxi Kit étrier + distributeur mono-utilisateur **Réf. 1704/701**

### REFERENCES VIDEOPORTIER

#### Modèle Synthesi

N. 1 Module caméra et phonie équipé de deux touches **Réf. 1082/72**  
 N. X Modules touches **Réf. 1145/11-12-/13-/14**  
 N. X Circuit d'extension 16 utilisateurs **Réf. 1038/17**



Les plaques de rues devront être installées dans des boîtiers d'encastrement avec cadres porte-modules et habillages relatifs ou dans des boîtiers avec visière pour montage mural en apparent. Pour consulter les références et les modalités d'installation relatives, se référer au manuel technique des produits Portier - Vidéoportier à la section "Plaques de rue Synthesi".

### REFERENCES ALIMENTATIONS

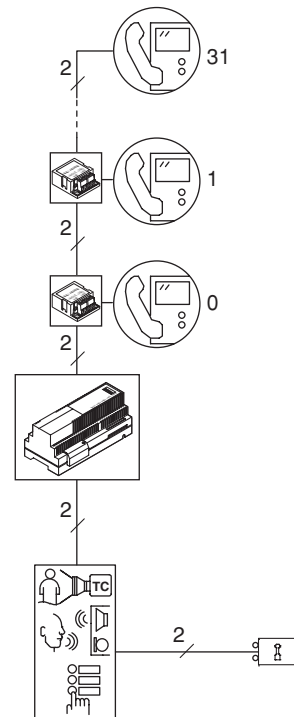
N. 1 Alimentation vidéo **Réf. 1082/20**  
 N. 1 Transformateur (en fonction des charges unitaires de l'installation) **Réf. 9000/230**

### CABLES

N. X Câble multipolaire pour systèmes 2GO! **Réf. 1082/90**



## SCHEMA UNIFILAIRE

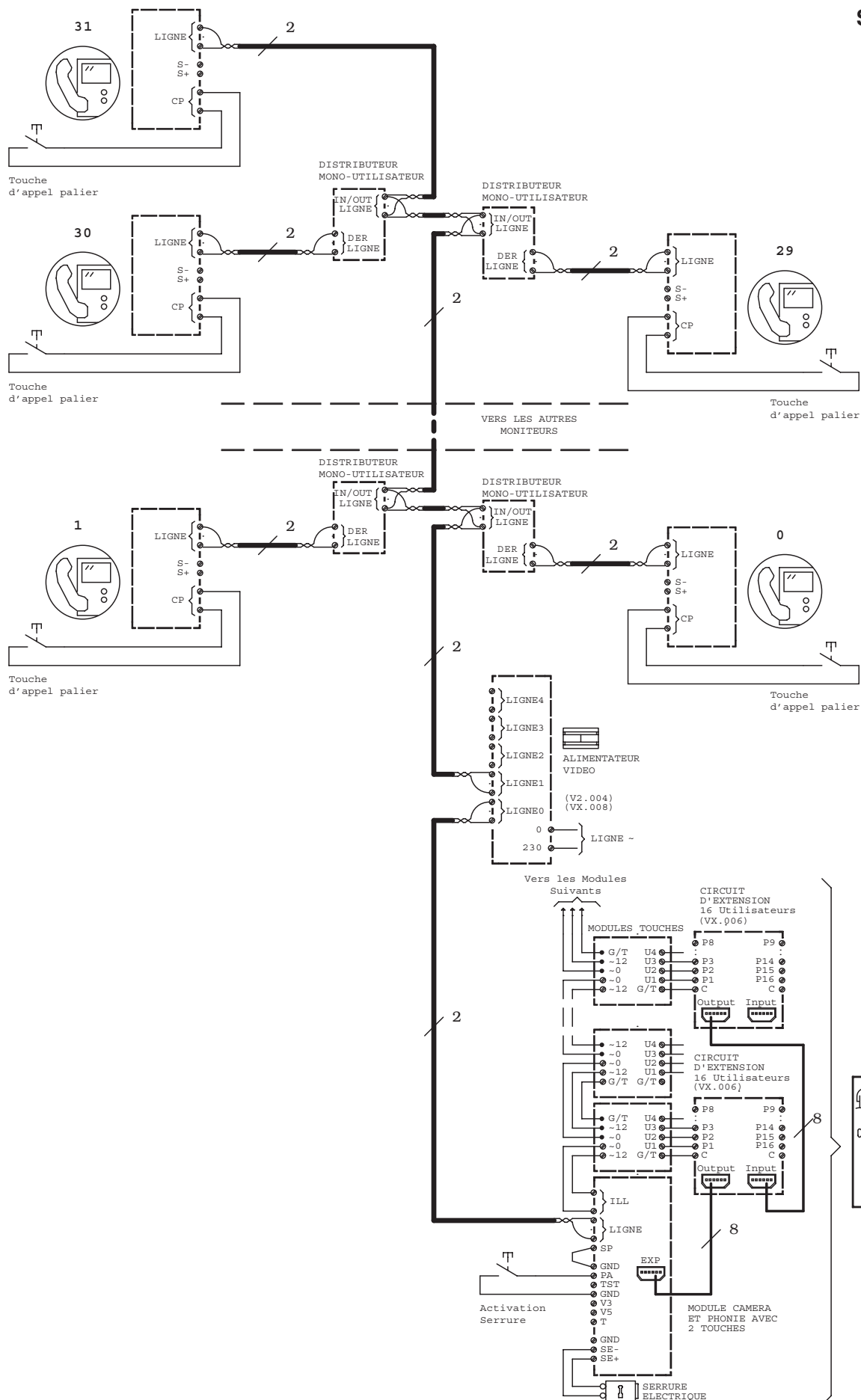


## NOTES CONCERNANT LE SCHEMA

(voir début section)

V2.001  
 V2.002  
 V2.004  
 VX.006  
 VX.008

SV124-0331



## EQUIPEMENTS

La réalisation de l'installation du schéma SV124-0321 nécessite:

### REFERENCES MONITEURS

#### Modèle Atlantico couleur

N. 32 maxi Moniteur (en couleurs)

N. 32 maxi Kit étrier + distributeur mono-utilisateur

Réf. 1855/11A

Réf. 1702/701



#### Modèle Atlantico

N. 32 maxi Moniteur

N. 32 maxi Kit étrier + distributeur mono-utilisateur

Réf. 1702/1

Réf. 1702/701

#### Modèle Sentry+

N. 32 maxi Moniteur (vision directe)

N. 32 maxi Kit étrier + distributeur mono-utilisateur

N. 32 maxi Boîtier d'encastrement

Réf. 1704/1A

Réf. 1704/701

Réf. 1704/60

*Ou bien*

N. 32 maxi Moniteur (vision reflex)

N. 32 maxi Kit étrier + distributeur mono-utilisateur

Réf. 1704/10A

Réf. 1704/701

### REFERENCES VIDEOPORTIER

#### Modèle Sinthesi

N. 1 Module caméra et phonie équipé

de deux touches

Réf. 1082/72

N. X Modules touches

Réf. 1145/11-/12-/13-/14

N. X Circuit d'extension 16 utilisateurs

Réf. 1038/17



Les plaques de rues devront être installées dans des boîtiers d'encastrement avec cadres porte-modules et habillages relatifs ou dans des boîtiers avec visière pour montage mural en apparent. Pour consulter les références et les modalités d'installation relatives, se référer au manuel technique des produits Portier - Vidéoportier à la section "Plaques de rue Sinthesi".

### REFERENCES ALIMENTATIONS ET RELAIS

N. 1 Alimentation vidéo

Réf. 1082/20

N. 1 Transformateur (en fonction

des charges unitaires de l'installation)

Réf. 9000/230

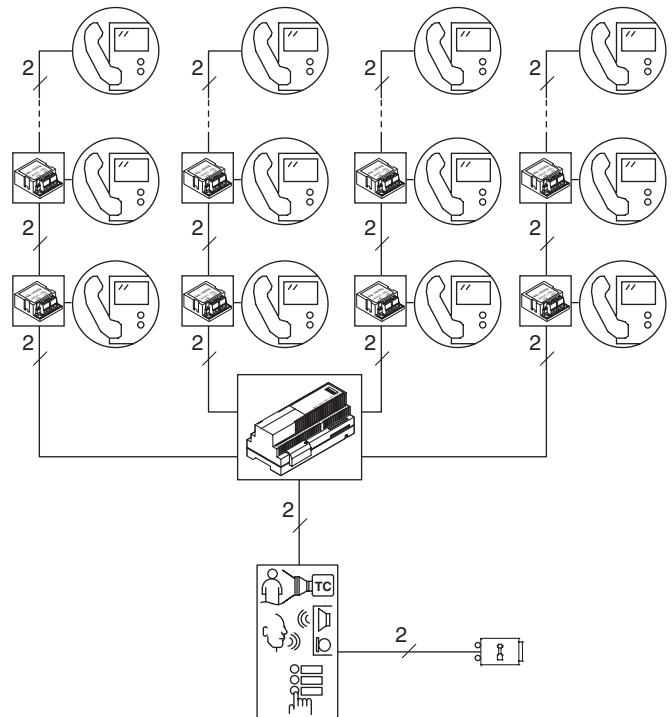
### CABLES

N. X Câble multipolaire pour systèmes 2GO!

Réf. 1082/90



## SCHEMA UNIFILAIRE



## NOTES CONCERNANT LE SCHEMA

(voir début section)

V2.001

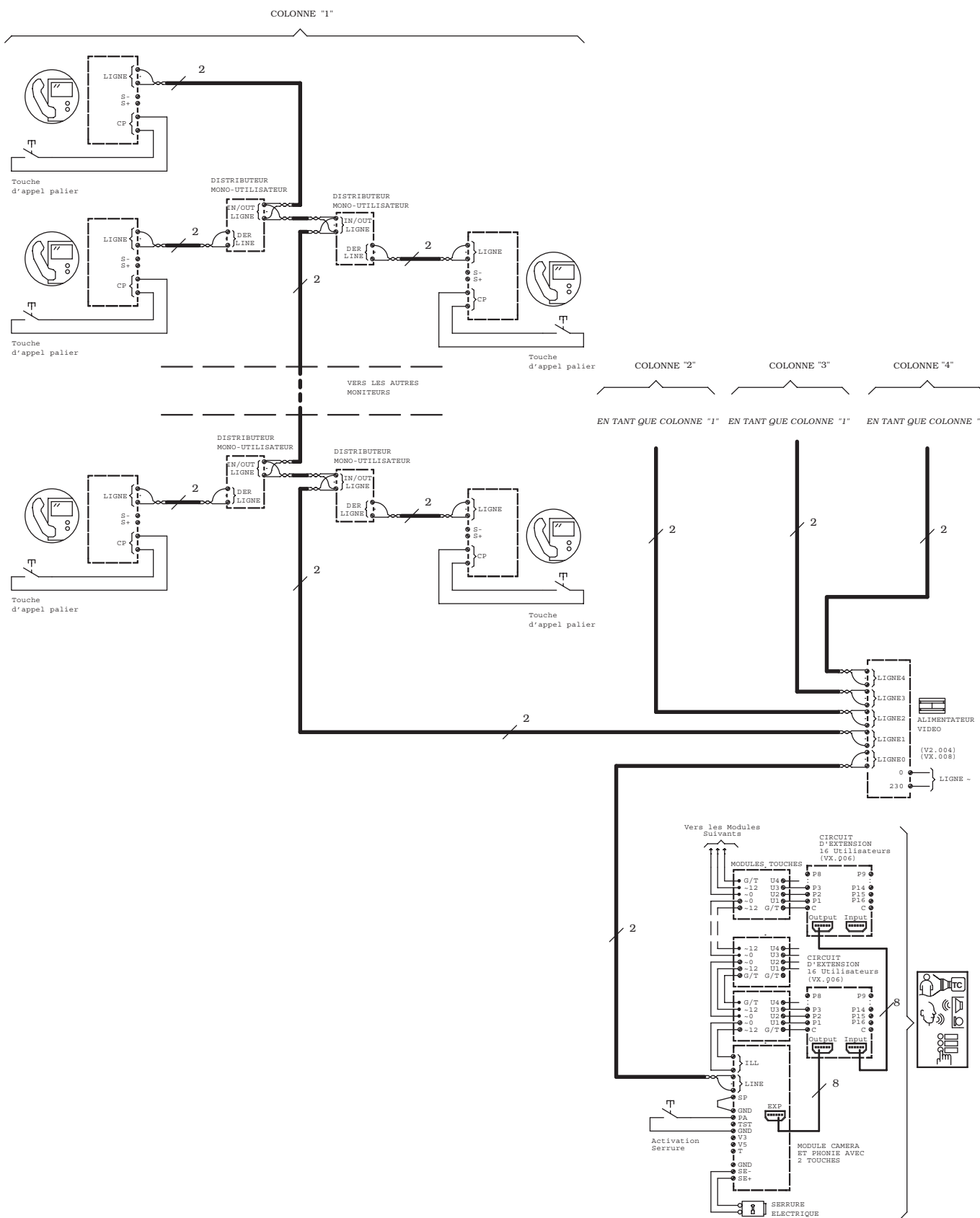
V2.002

V2.004

VX.006

VX.008





## EQUIPEMENTS

La réalisation de l'installation du schéma SV124-0323 nécessite:

### REFERENCES MONITEURS

#### Modèle Atlantico couleur

N. 32 maxi Moniteur (en couleurs) **Réf. 1855/11A**  
N. 32 maxi Kit étrier + distributeur mono-utilisateur **Réf. 1702/701**



#### Modèle Atlantico

N. 32 maxi Moniteur **Réf. 1702/1**  
N. 32 maxi Kit étrier + distributeur mono-utilisateur **Réf. 1702/701**

#### Modèle Sentry+

N. 32 maxi Moniteur (vision directe) **Réf. 1704/1A**  
N. 32 maxi Kit étrier + distributeur mono-utilisateur **Réf. 1704/701**  
N. 32 maxi Boîtier d'encastrement **Réf. 1704/60**

*Ou bien*

N. 32 maxi Moniteur (vision reflex) **Réf. 1704/10A**  
N. 32 maxi Kit étrier + distributeur mono-utilisateur **Réf. 1704/701**

### REFERENCES VIDEOPORTIER

#### Modèle Synthesi

N. 3 max Module caméra et phonie équipé de deux touches **Réf. 1082/72**  
N. X Modules touches **Réf. 1145/11-/12-/13-/14**  
N. X Circuit d'extension 16 utilisateurs **Réf. 1038/17**



Les plaque de rue devront être installés dans des boîtiers d'encastrement avec cadres porte-modules et habillages relatifs ou dans des boîtiers avec visière pour montage mural en apparent. Pour consulter les références et les modalités d'installation relatives, se référer au manuel technique des produits Portier - Vidéoportier à la section "plaque de rue Synthesi".

### REFERENCES ALIMENTATIONS ET RELAIS

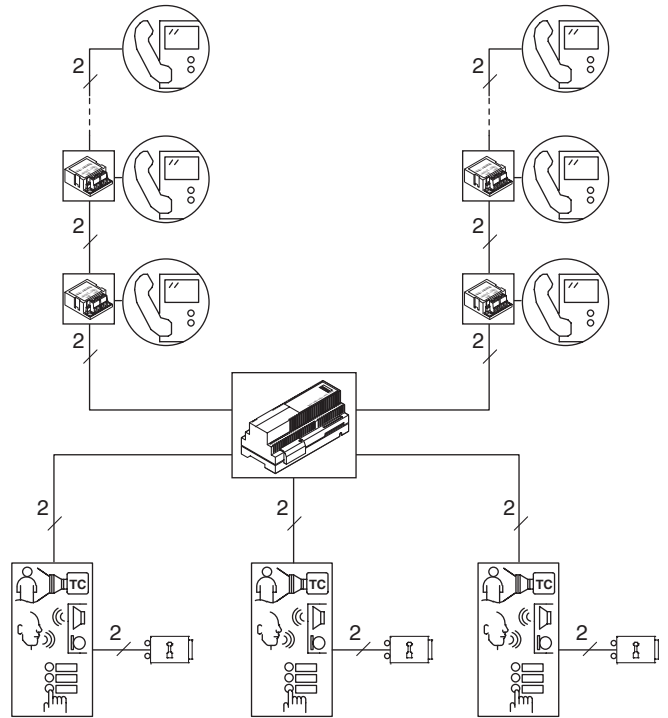
N. 1 Alimentation vidéo **Réf. 1082/20**  
N. 1 Transformateur (en fonction des charges unitaires de l'installation) **Réf. 9000/230**

### CABLES

N. X Câble multipolaire pour systèmes 2GO! **Réf. 1082/90**



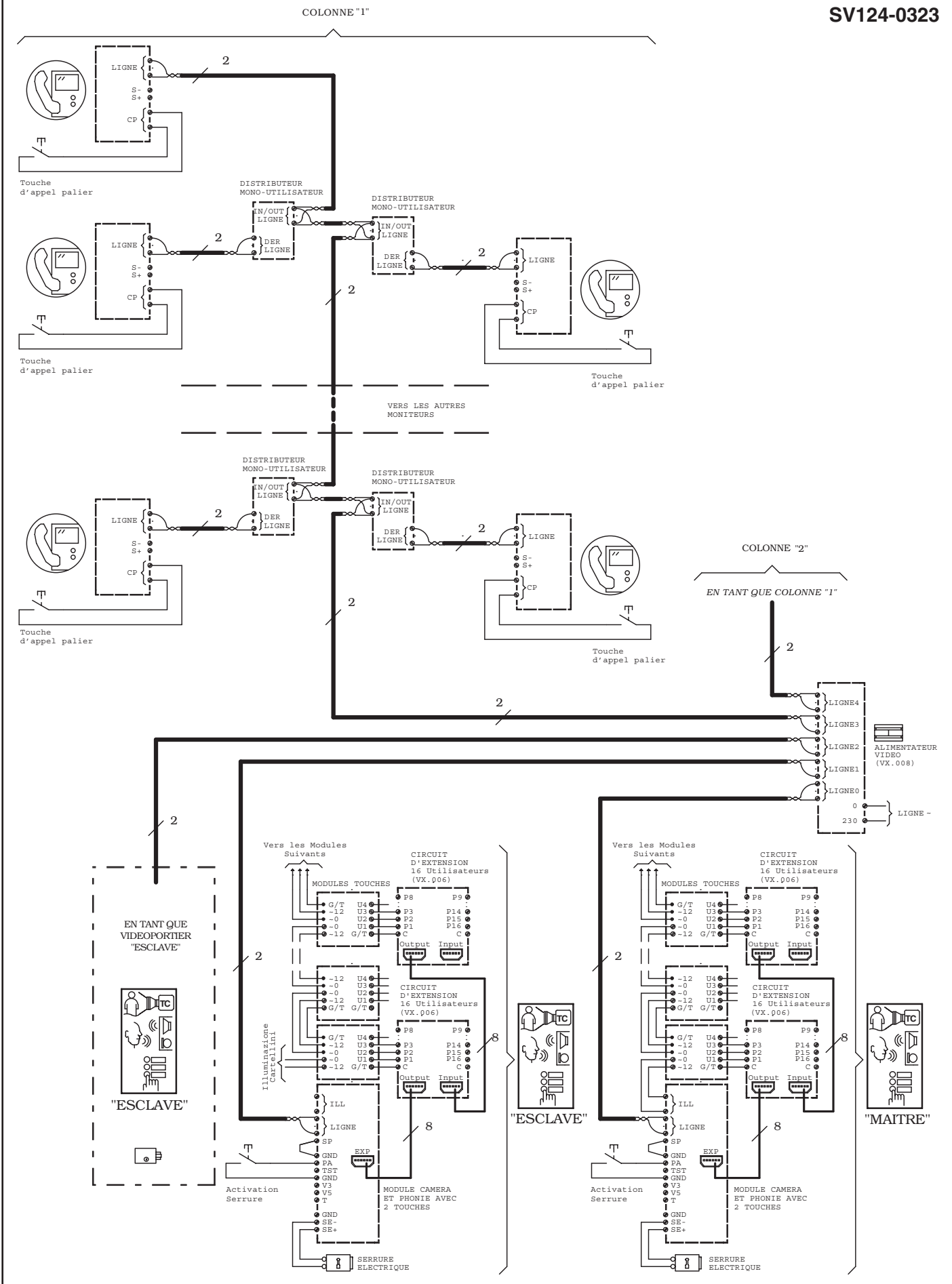
## SCHEMA UNIFILAIRE



## NOTES CONCERNANT LE SCHEMA

(voir début section)

V2.001  
V2.002  
V2.004  
VX.006  
VX.008  
VX.014



## EQUIPEMENTS

La réalisation de l'installation du schéma SV124-0325 nécessite:

### REFERENCES MONITEURS

#### Modèle Atlantico couleur

N. 32 maxi Moniteur (en couleurs) **Réf. 1855/11A**  
N. 32 maxi Kit étrier + distributeur mono-utilisateur **Réf. 1702/701**



#### Modèle Atlantico

N. 32 maxi Moniteur **Réf. 1702/1**  
N. 32 maxi Kit étrier + distributeur mono-utilisateur **Réf. 1702/701**

#### Modèle Sentry+

N. 32 maxi Moniteur (vision directe) **Réf. 1704/1A**  
N. 32 maxi Kit étrier + distributeur mono-utilisateur **Réf. 1704/701**  
N. 32 maxi Boîtier d'encastrement **Réf. 1704/60**

*Ou bien*

N. 32 maxi Moniteur (vision reflex) **Réf. 1704/10A**  
N. 32 maxi Kit étrier + distributeur mono-utilisateur **Réf. 1704/701**

### REFERENCES VIDEOPORTIER

#### Modèle Sinthesi

N. 3 max Module caméra et phonie équipé de deux touches **Réf. 1082/72**  
N. X Modules touches **Réf. 1145/11-/12-/13-/14**  
N. X Circuit d'extension 16 utilisateurs **Réf. 1038/17**



Les plaques de rues devront être installées dans des boîtiers d'encastrement avec cadres porte-modules et habillages relatifs ou dans des boîtiers avec visière pour montage mural en apparent. Pour consulter les références et les modalités d'installation relatives, se référer au manuel technique des produits Portier - Vidéoportier à la section "Plaques de rue Sinthesi".

### REFERENCES PORTIER

#### Modèle Sinthesi

N. 2 max Modulo posto esterno **Réf. 1082/7**  
N. X Modules touches **Réf. 1145/11-/12-/13-/14**  
N. X Circuit d'extension 16 utilisateurs **Réf. 1038/17**



Les plaques de rues devront être installées dans des boîtiers d'encastrement avec cadres porte-modules et habillages relatifs ou dans des boîtiers avec visière pour montage mural en apparent. Pour consulter les références et les modalités d'installation relatives, se référer au manuel technique des produits Portier - Vidéoportier à la section "Plaques de rue Sinthesi".

### REFERENCES ALIMENTATIONS ET RELAIS

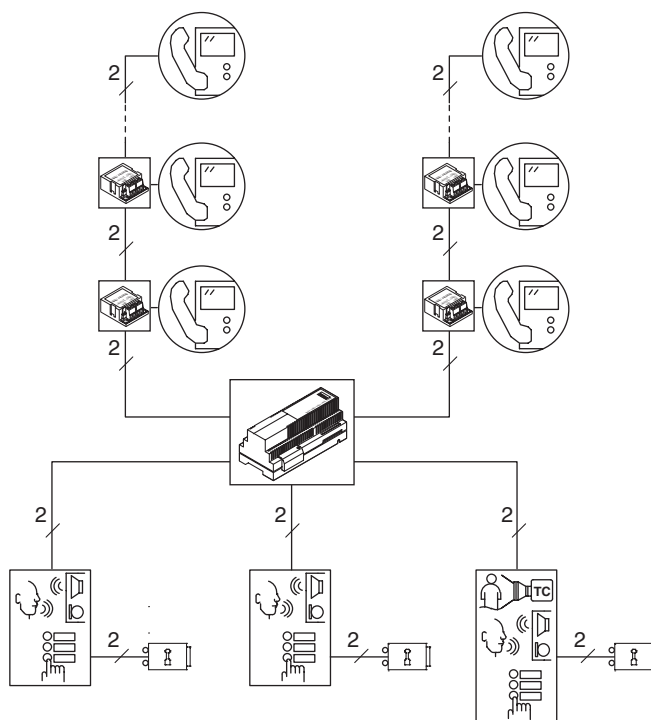
N. 1 Alimentation vidéo **Réf. 1082/20**  
N. 1 Transformateur (en fonction des charges unitaires de l'installation) **Réf. 9000/230**

### CABLES

N. X Câble multipolaire pour systèmes 2GO! **Réf. 1082/90**



## SCHEMA UNIFILAIRE



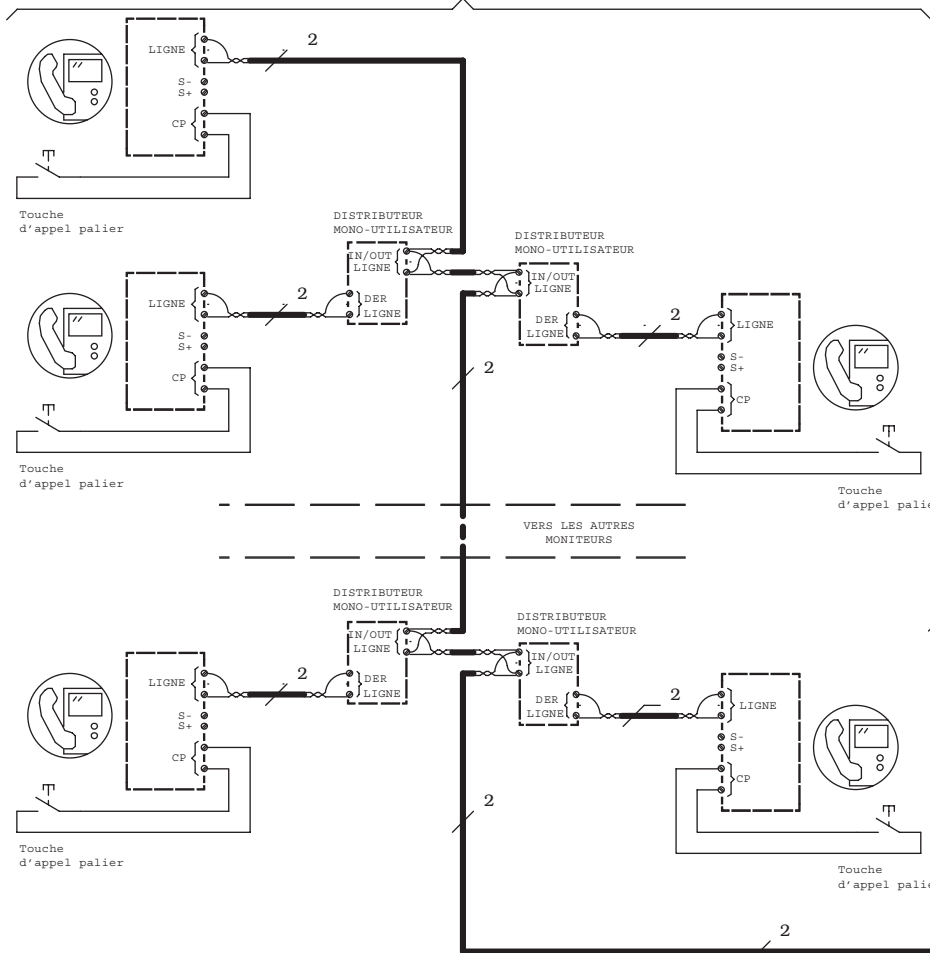
## NOTES CONCERNANT LE SCHEMA

(voir début section)

V2.001  
V2.002  
V2.004  
VX.006  
VX.008  
VX.014

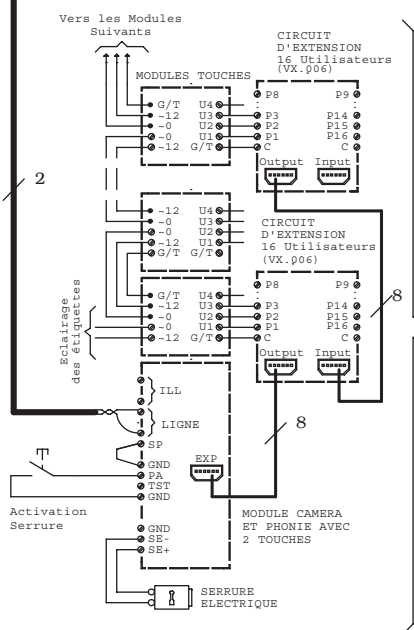
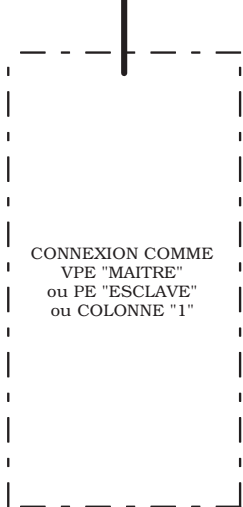
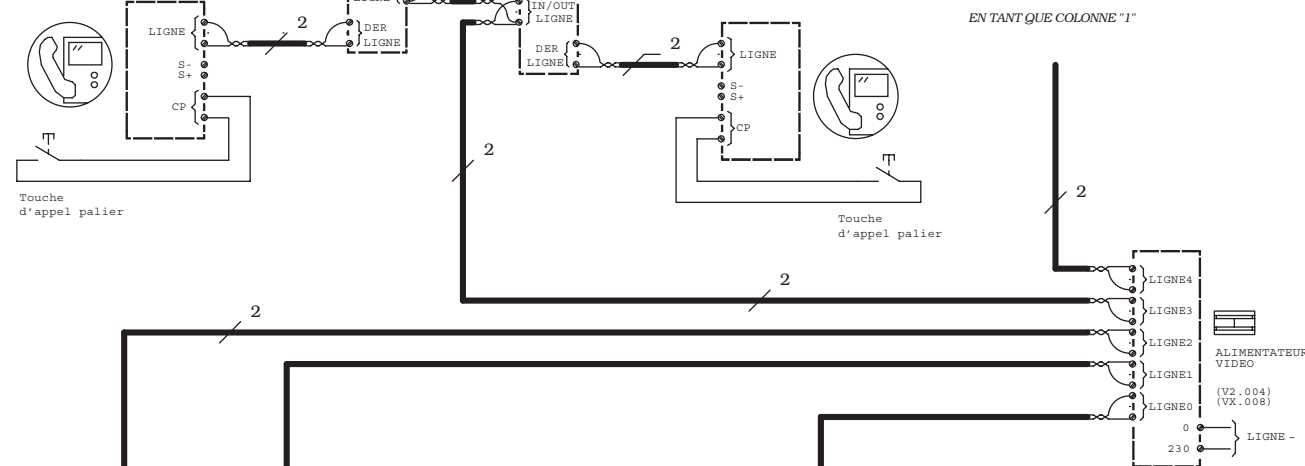
SV124-0325

COLONNE "1"

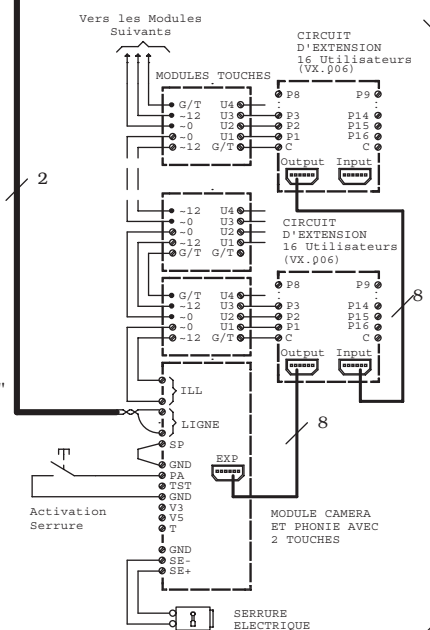


COLONNE "2"

EN TANT QUE COLONNE "1"



"ESCLAVE"



"MAITRE"

SCHEMAS DE BRANCHEMENT

## EQUIPEMENTS

La réalisation de l'installation du schéma SV124-0332 nécessite:

### REFERENCES MONITEURS



#### Modèle Atlantico couleur

N. 32 maxi Moniteur (en couleurs) **Réf. 1855/11A**  
N. 32 maxi Kit étrier + distributeur mono-utilisateur **Réf. 1702/701**

#### Modèle Atlantico

N. 32 maxi Moniteur **Réf. 1702/1**  
N. 32 maxi Kit étrier + distributeur mono-utilisateur **Réf. 1702/701**

#### Modèle Sentry+

N. 32 maxi Moniteur (vision directe) **Réf. 1704/1A**  
N. 32 maxi Kit étrier + distributeur mono-utilisateur **Réf. 1704/701**  
N. 32 maxi Boîtier d'encastrement **Réf. 1704/60**

*Ou bien*

N. 32 maxi Moniteur (vision reflex) **Réf. 1704/10A**  
N. 32 maxi Kit étrier + distributeur mono-utilisateur **Réf. 1704/701**

### REFERENCES VIDEOPORTIER



#### Modèle Synthesi

N. 1 Module caméra et phonie équipé de deux touches **Réf. 1082/72**  
N. X Modules touches **Réf. 1145/11-/12-/13-/14**  
N. X Circuit d'extension 16 utilisateurs **Réf. 1038/17**

Les plaques de rues devront être installées dans des boîtiers d'encastrement avec cadres porte-modules et habillages relatifs ou dans des boîtiers avec visière pour montage mural en apparent. Pour consulter les références et les modalités d'installation relatives, se référer au manuel technique des produits Portier - Vidéoportier à la section "Plaques de rue Synthesi".

### REFERENCES ALIMENTATIONS ET RELAIS

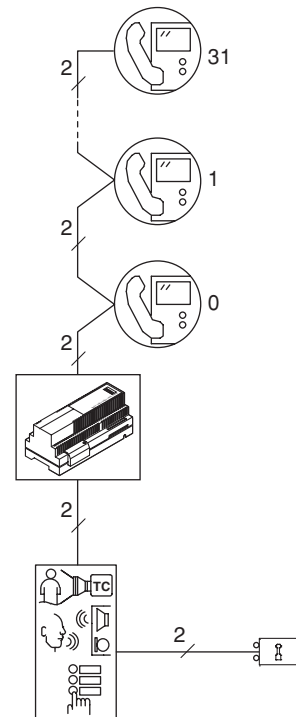
N. 1 Alimentation vidéo **Réf. 1082/20**  
N. 1 Transformateur (en fonction des charges unitaires de l'installation) **Réf. 9000/230**

### CABLES



N. X Câble multipolaire pour systèmes 2GO! **Réf. 1082/90**

## SCHEMA UNIFILAIRE

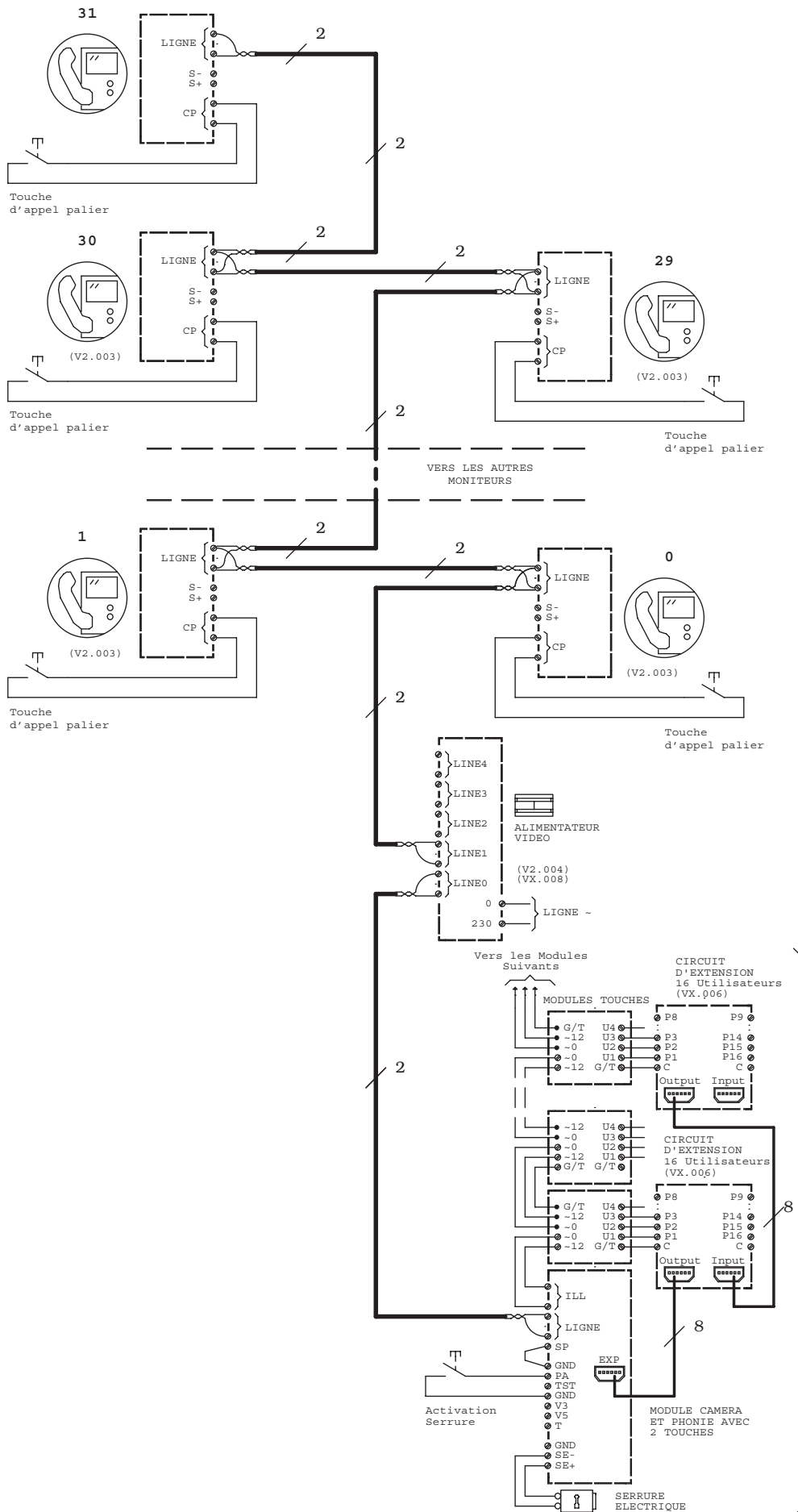


## NOTES CONCERNANT LE SCHEMA

(voir début section)

V2.001  
V2.002  
V2.004  
VX.006  
VX.008

SV124-0332



SCHEMAS DE BRANCHEMENT

## EQUIPEMENTS

La réalisation de l'installation du schéma SV124-0322 nécessite:

### REFERENCES MONITEURS

#### Modèle Atlantico couleur

N. 32 maxi Moniteur (en couleurs) **Réf. 1855/11A**  
N. 32 maxi Kit étrier + distributeur mono-utilisateur **Réf. 1702/701**

#### Modèle Atlantico

N. 32 maxi Moniteur **Réf. 1702/1**  
N. 32 maxi Kit étrier + distributeur mono-utilisateur **Réf. 1702/701**

#### Modèle Sentry+

N. 32 maxi Moniteur (vision directe) **Réf. 1704/1A**  
N. 32 maxi Kit étrier + distributeur mono-utilisateur **Réf. 1704/701**  
N. 32 maxi Boîtier d'encastrement **Réf. 1704/60**

*Ou bien*

N. 32 maxi Moniteur (vision reflex) **Réf. 1704/10A**  
N. 32 maxi Kit étrier + distributeur mono-utilisateur **Réf. 1704/701**

### REFERENCES VIDEOPORTIER

#### Modèle Sinthesi

N. 1 Module caméra et phonie équipé de deux touches **Réf. 1082/72**  
N. X Modules touches **Réf. 1145/11-12-/13-/14**  
N. X Circuit d'extension 16 utilisateurs **Réf. 1038/17**

Les plaques de rues devront être installées dans des boîtiers d'encastrement avec cadres porte-modules et habillages relatifs ou dans des boîtiers avec visière pour montage mural en apparent. Pour consulter les références et les modalités d'installation relatives, se référer au manuel technique des produits Portier - Vidéoportier à la section "Plaques de rue Sinthesi".

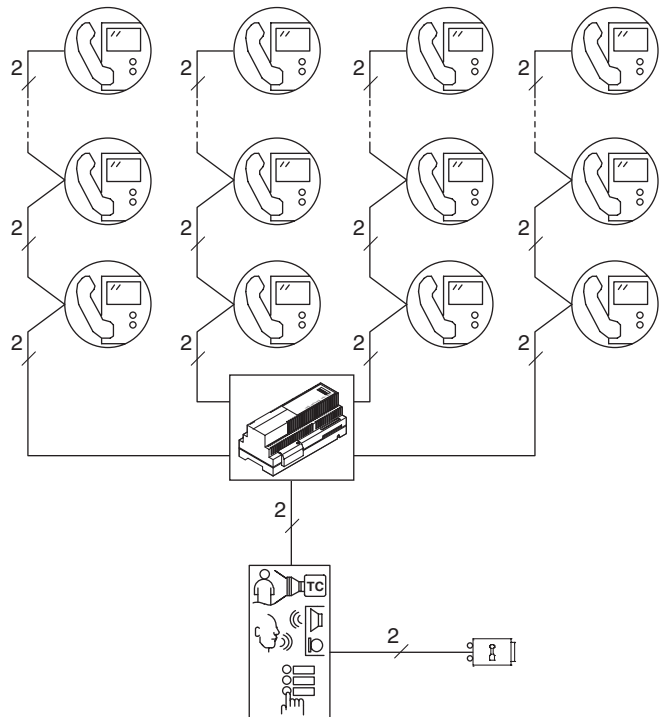
### REFERENCES ALIMENTATIONS ET RELAIS

N. 1 Alimentation vidéo **Réf. 1082/20**  
N. 1 Transformateur (en fonction des charges unitaires de l'installation) **Réf. 9000/230**

### CABLES

N. X Câble multipolaire pour systèmes 2GO! **Réf. 1082/90**

## SCHEMA UNIFILAIRE

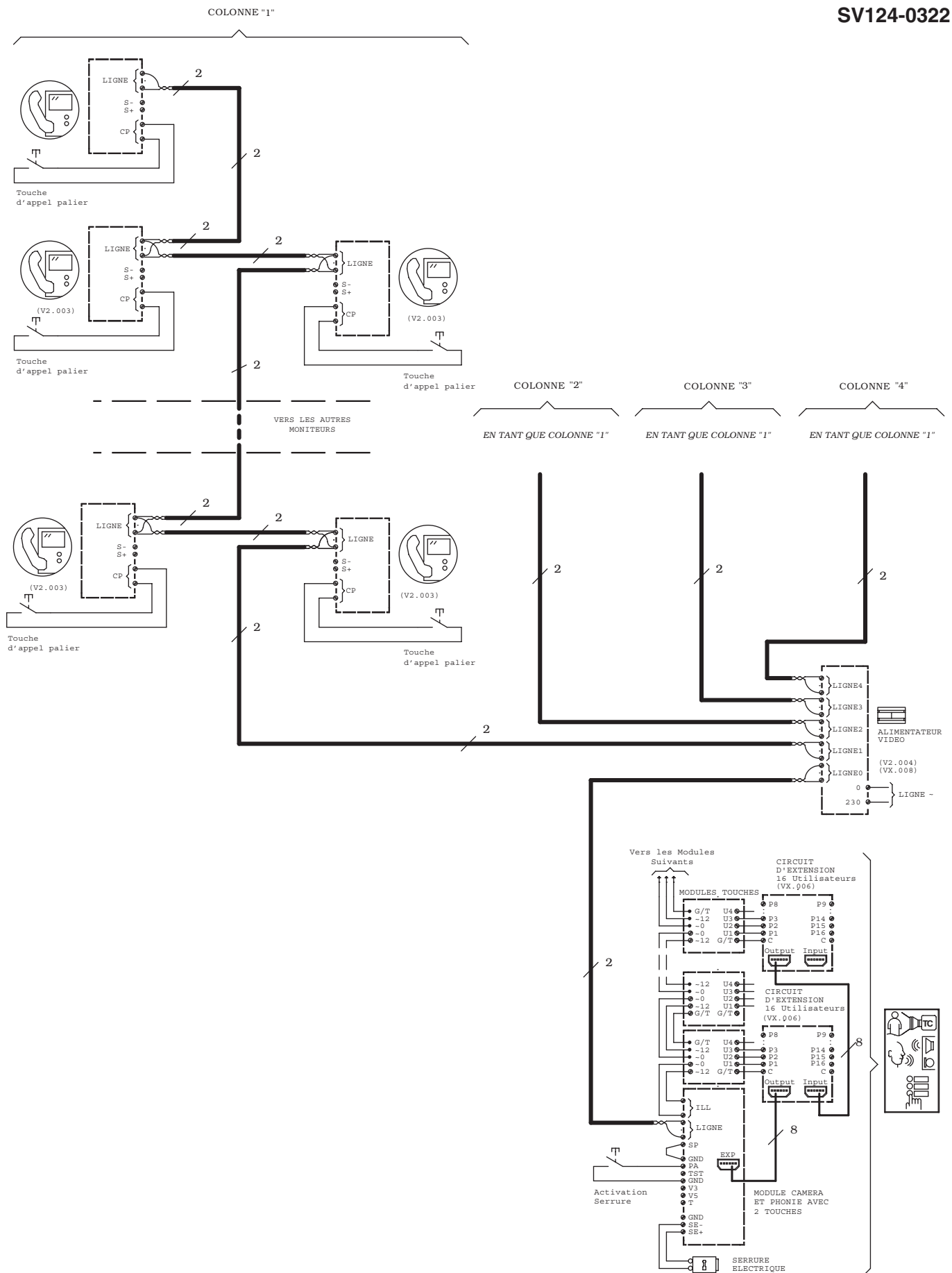


## NOTES CONCERNANT LE SCHEMA

(voir début section)

V2.001  
V2.002  
V2.003  
V2.004  
VX.006  
VX.008





## EQUIPEMENTS

La réalisation de l'installation du schéma SV124-0324 nécessite:

### REFERENCES MONITEURS

#### Modèle Atlantico couleur

N. 32 maxi Moniteur (en couleurs) **Réf. 1855/11A**  
N. 32 maxi Kit étrier + distributeur mono-utilisateur **Réf. 1702/701**

#### Modèle Atlantico

N. 32 maxi Moniteur **Réf. 1702/1**  
N. 32 maxi Kit étrier + distributeur mono-utilisateur **Réf. 1702/701**

#### Modèle Sentry+

N. 32 maxi Moniteur (vision directe) **Réf. 1704/1A**  
N. 32 maxi Kit étrier + distributeur mono-utilisateur **Réf. 1704/701**  
N. 32 maxi Boîtier d'encastrement **Réf. 1704/60**

*Ou bien*

N. 32 maxi Moniteur (vision reflex) **Réf. 1704/10A**  
N. 32 maxi Kit étrier + distributeur mono-utilisateur **Réf. 1704/701**

### REFERENCES VIDEOPORTIER

#### Modèle Sinthesi

N. 3 max Module caméra et phonie équipé de deux touches **Réf. 1082/72**  
N. X Modules touches **Réf. 1145/11-/12-/13-/14**  
N. X Circuit d'extension 16 utilisateurs **Réf. 1038/17**

Les plaques de rues devront être installées dans des boîtiers d'encastrement avec cadres porte-modules et habillages relatifs ou dans des boîtiers avec visière pour montage mural en apparent. Pour consulter les références et les modalités d'installation relatives, se référer au manuel technique des produits Portier - Vidéoportier à la section "Plaques de rue Sinthesi".

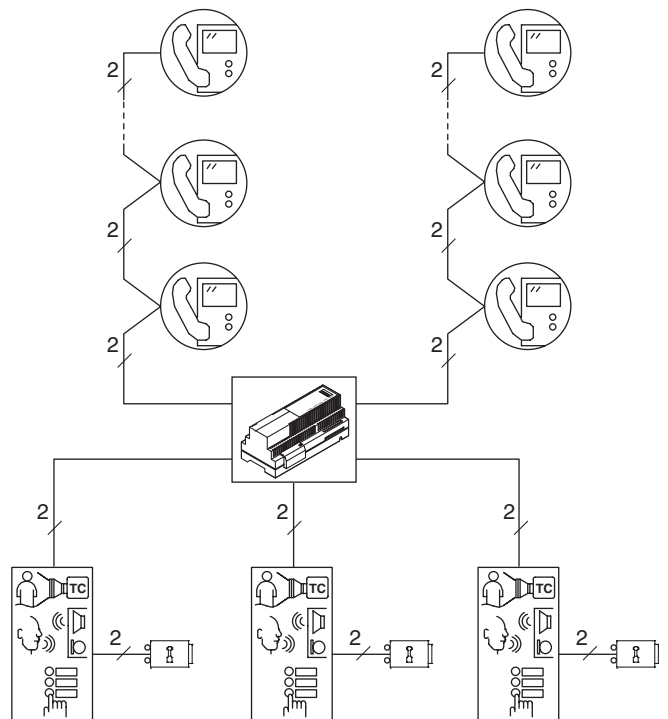
### REFERENCES ALIMENTATIONS ET RELAIS

N. 1 Alimentation vidéo **Réf. 1082/20**  
N. 1 Transformateur (en fonction des charges unitaires de l'installation) **Réf. 9000/230**

### CABLES

N. X Câble multipolaire pour systèmes 2GO! **Réf. 1082/90**

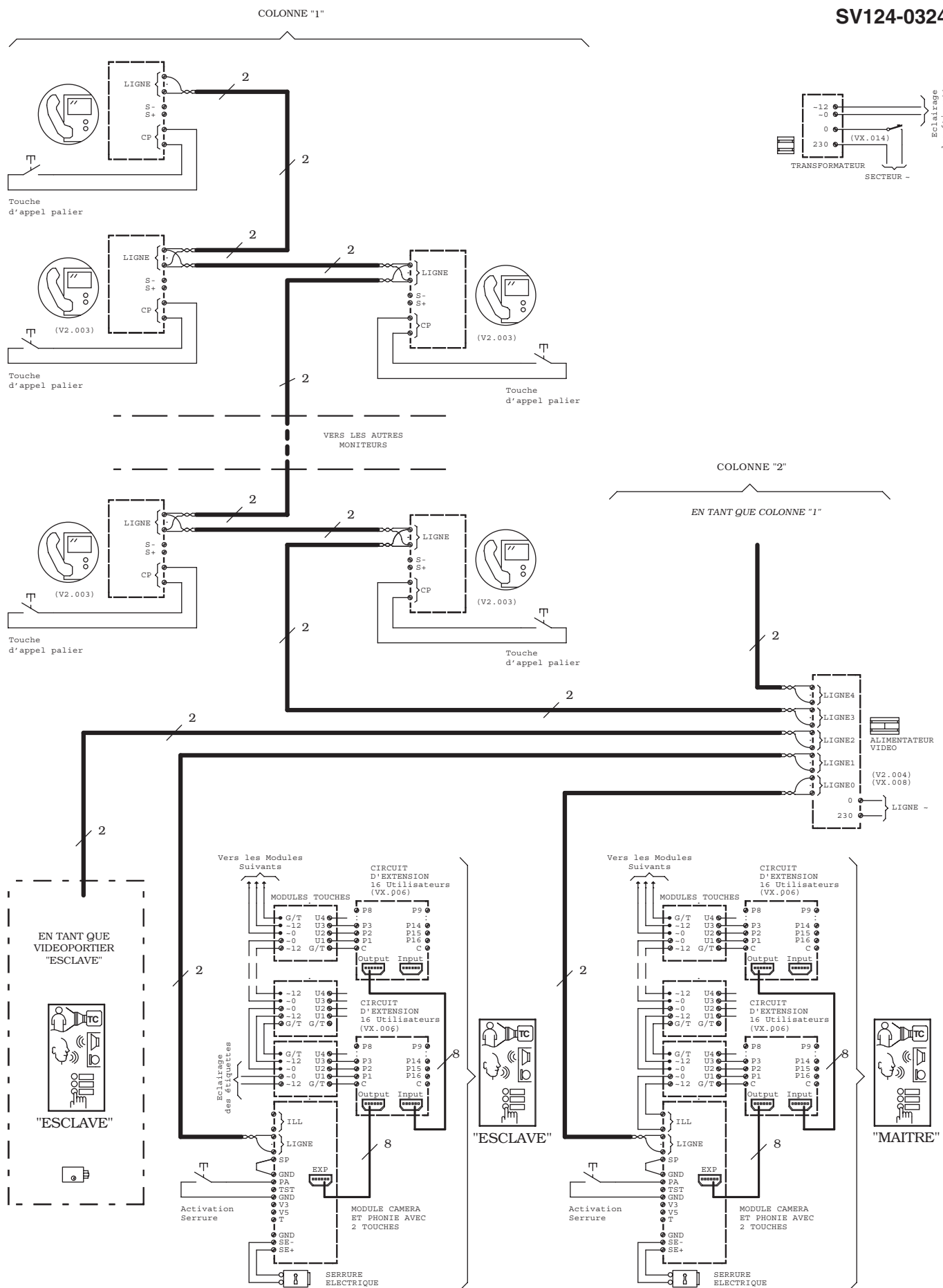
## SCHEMA UNIFILAIRE



## NOTES CONCERNANT LE SCHEMA

(voir début section)

V2.001  
V2.002  
V2.003  
V2.004  
VX.006  
VX.008  
VX.014



## EQUIPEMENTS

La réalisation de l'installation du schéma SV124-0326 nécessite:

### REFERENCES MONITEURS

#### Modèle Atlantico couleur

N. 32 maxi Moniteur (en couleurs) **Réf. 1855/11A**  
N. 32 maxi Kit étrier + distributeur mono-utilisateur **Réf. 1702/701**



#### Modèle Atlantico

N. 32 maxi Moniteur **Réf. 1702/1**  
N. 32 maxi Kit étrier + distributeur mono-utilisateur **Réf. 1702/701**

#### Modèle Sentry+

N. 32 maxi Moniteur (vision directe) **Réf. 1704/1A**  
N. 32 maxi Kit étrier + distributeur mono-utilisateur **Réf. 1704/701**  
N. 32 maxi Boîtier d'encastrement **Réf. 1704/60**

*Ou bien*

N. 32 maxi Moniteur (vision reflex) **Réf. 1704/10A**  
N. 32 maxi Kit étrier + distributeur mono-utilisateur **Réf. 1704/701**

### REFERENCES VIDEOPORTIER

#### Modèle Synthesi

N. 3 max Module caméra et phonie équipé de deux touches **Réf. 1082/72**  
N. X Modules touches **Réf. 1145/11-12-13-14**  
N. X Circuit d'extension 16 utilisateurs **Réf. 1038/17**



Les plaques de rues devront être installées dans des boîtiers d'encastrement avec cadres porte-modules et habillages relatifs ou dans des boîtiers avec visière pour montage mural en apparent. Pour consulter les références et les modalités d'installation relatives, se référer au manuel technique des produits Portier - Vidéoportier à la section "Plaques de rue Synthesi".

### REFERENCES PORTIER

#### Modèle Synthesi

N. 2 max Modulo posto esterno **Réf. 1082/7**  
N. X Modules touches **Réf. 1145/11-12-13-14**  
N. X Circuit d'extension 16 utilisateurs **Réf. 1038/17**



Le pulsantiera dovranno essere installate in scatole incasso con relative cornici e telai portamoduli oppure in custodie con visiera per appoggio a parete. Per le relative schede e le modalità di installazione si faccia riferimento al manuale tecnico prodotti Citofonia - Videocitofonia alla sezione "Pulsantiera Synthesi".

### REFERENCES ALIMENTATIONS ET RELAIS

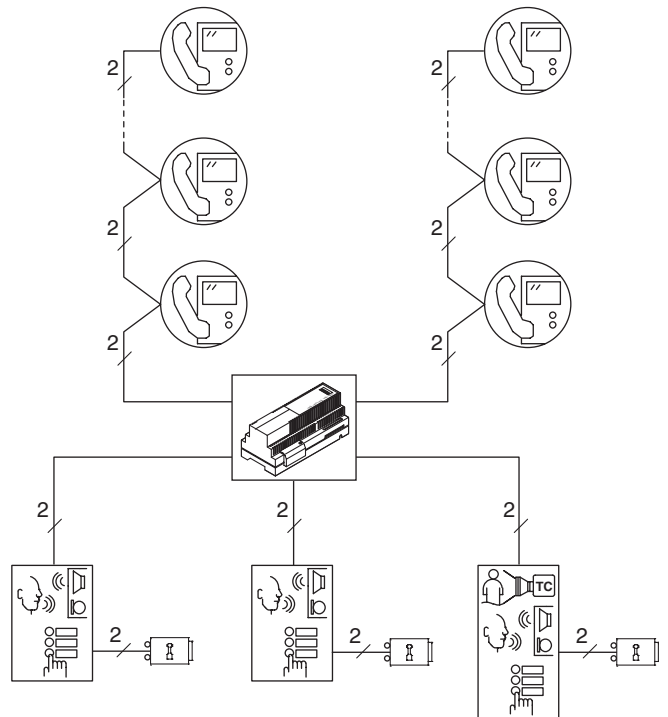
N. 1 Alimentation vidéo **Réf. 1082/20**  
N. 1 Transformateur (en fonction des charges unitaires de l'installation) **Réf. 9000/230**

### CABLES

N. X Câble multipolaire pour systèmes 2GO! **Réf. 1082/90**



## SCHEMA UNIFILAIRE

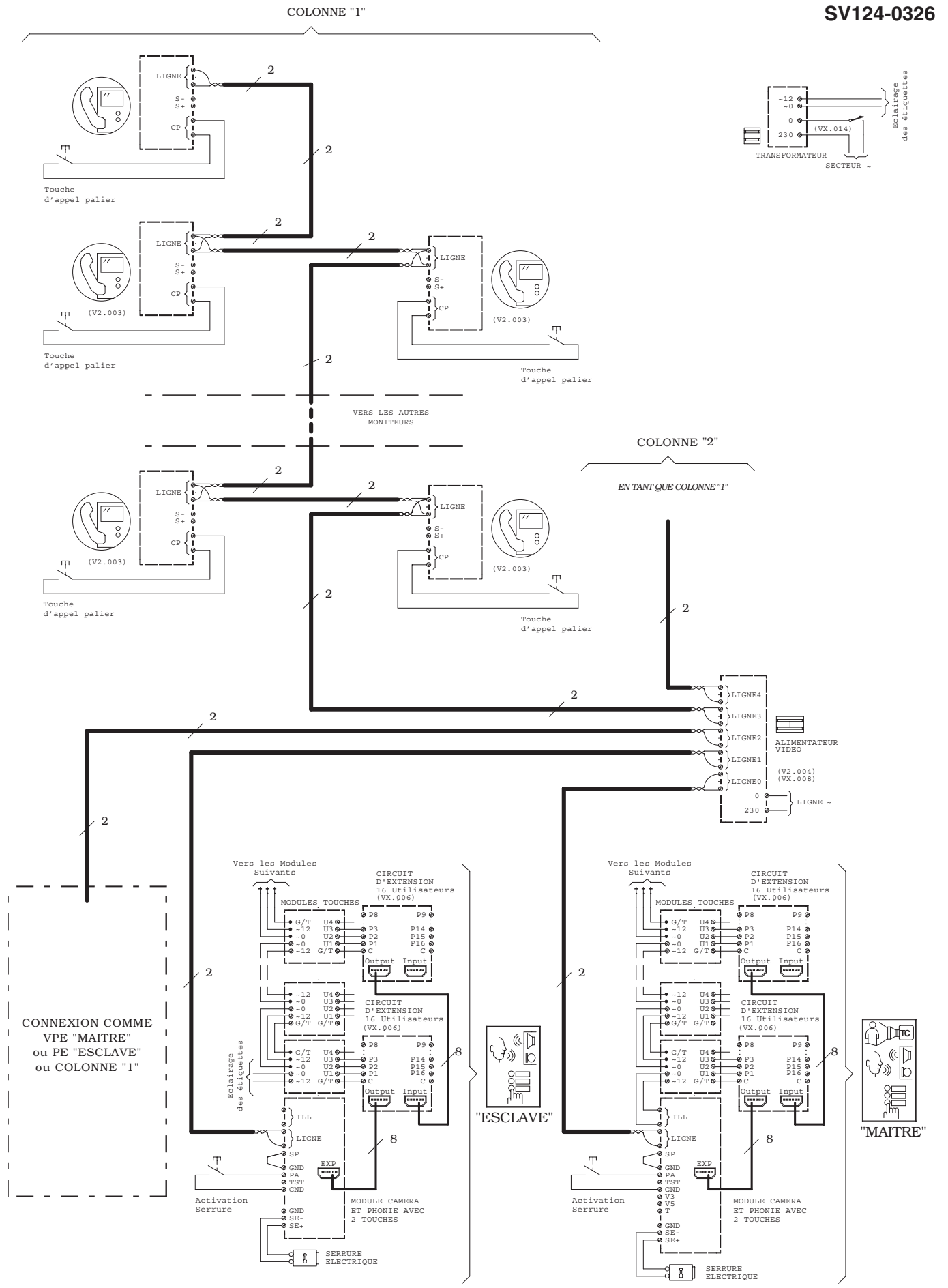


## NOTES CONCERNANT LE SCHEMA

(voir début section)

V2.001  
V2.002  
V2.004  
V2.003  
VX.006  
VX.008  
VX.014

SV124-0326



SCHEMAS DE BRANCHEMENT

## EQUIPEMENTS

La réalisation de l'installation du schéma SV124-0327 nécessite:

### REFERENCES VIDEOPORTIER

#### Modèle Synthesi

N. 1	Module caméra et phonie équipé de deux touches	<b>Réf. 1082/72</b>
N. X	Modules touches	<b>Réf. 1145/11-/12-/13-/14</b>
N. X	Circuit d'extension 16 utilisateurs	<b>Réf. 1038/17</b>



Les plaques de rues devront être installées dans des boîtiers d'encastrement avec cadres porte-modules et habillages relatifs ou dans des boîtiers avec visière pour montage mural en apparent. Pour consulter les références et les modalités d'installation relatives, se référer au manuel technique des produits Portier - Vidéoportier à la section "Plaques de rue Synthesi".

### REFERENCES CAMERAS DE SURVEILLANCE

N. 4 maxi	Micro-caméra en couleurs avec optique et visière	<b>Réf. 1090/198</b>
	<i>Ou bien</i>	
N. 4 maxi	Micro-caméras noir et blanc avec optique et visière	<b>Réf. 1090/198</b>
	<i>Ou bien</i>	
N. 4 maxi	Micro-caméras noir et blanc avec led IR et optique	<b>Réf. 1090/191</b>



### REFERENCES ALIMENTATIONS ET RELAIS

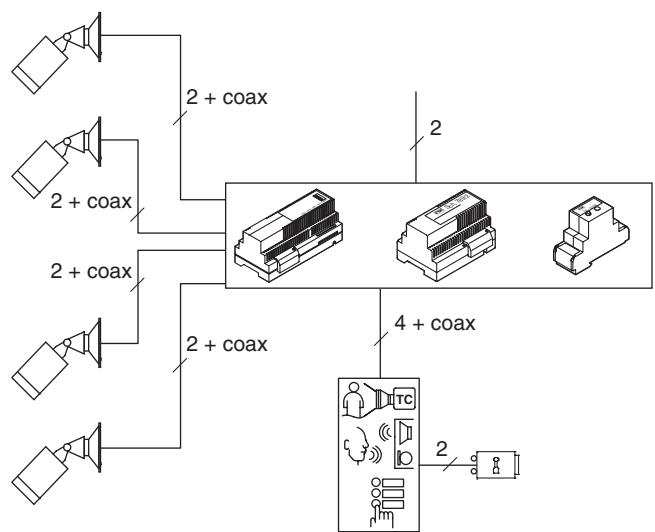
N. 1	Alimentation vidéo	<b>Réf. 1082/20</b>
N. 1	Alimentatore video supplementare	<b>Réf. 789/2</b>
N. 1	Transformateur (en fonction des charges unitaires de l'installation)	<b>Réf. 9000/230</b>
N. 1	Adaptateur d'alimentation	<b>Réf. 1840/44</b>
N. 1	Dispositif de commutation	<b>Réf. 1038/69</b>

### CABLES

N. X	Câble multipolaire pour systèmes 2GO!	<b>Réf. 1082/90</b>
N. X	Câble d'alimentation caméras TVCC	<b>Réf. 1090/840</b>



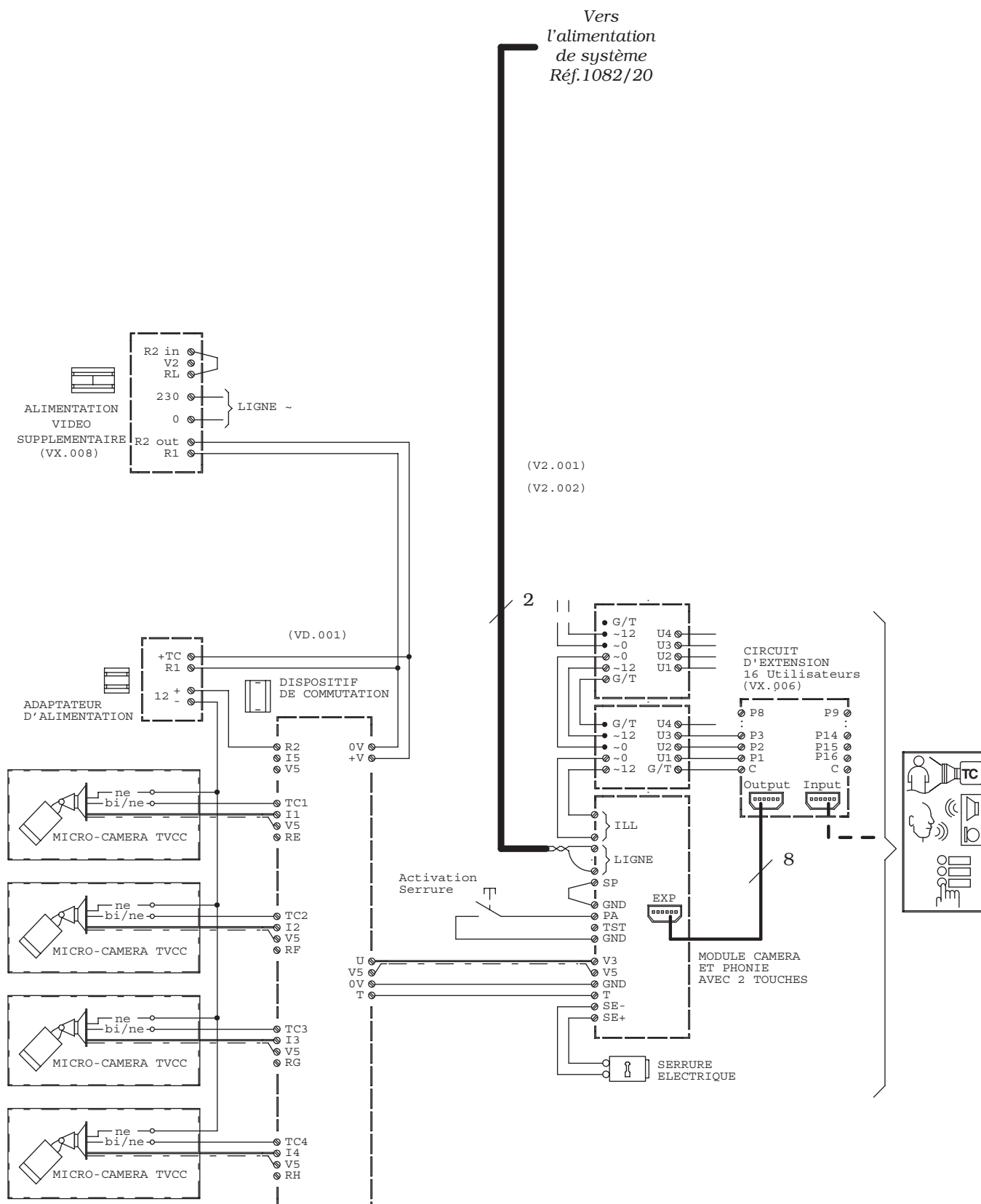
## SCHEMA UNIFILAIRE



## NOTES CONCERNANT LE SCHEMA

(voir début section)

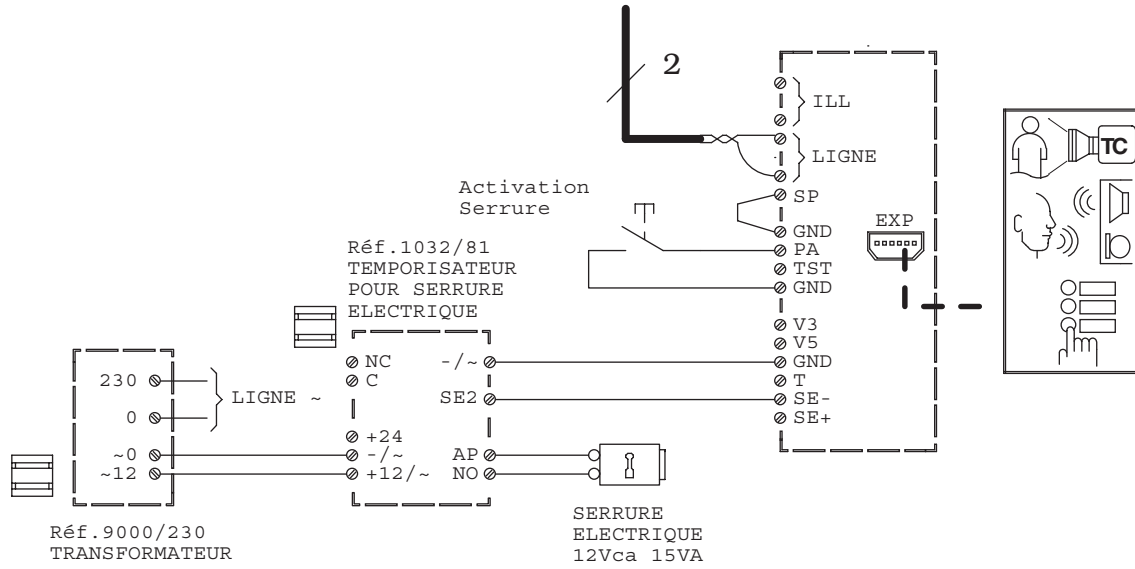
- V2.001
- V2.002
- V2.004
- VD.001
- VX.006
- VX.008



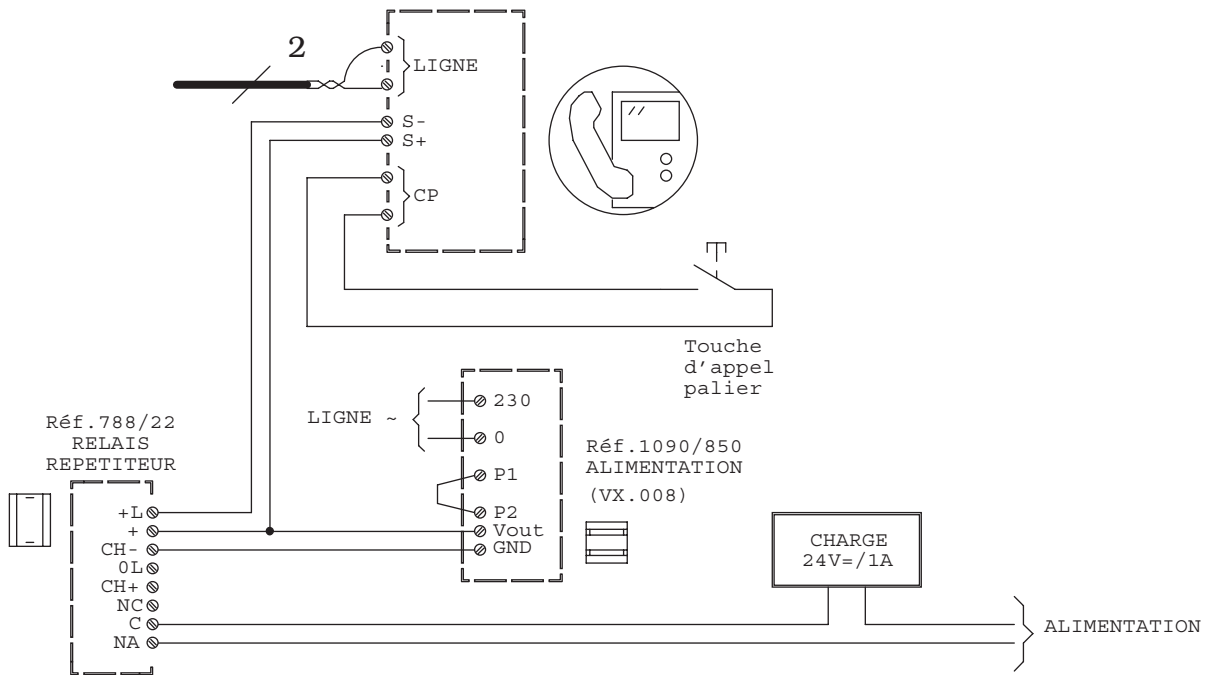
- a) Commande temporisée serrure électrique
- b) Relais auxiliaire répéteur d'appel Réf. 788/22
- c) Commande de sonnerie supplémentaire Réf. 1072/59

SV124-0328

A)



B)



C)

