

# Notice d'installation et d'exploitation

## Module Synthèse Vocale Réf : MSH

Version 2.00 date : 07 Novembre 2007

### Généralité :

Le module de synthèse vocale est destiné à fournir les signaux lumineux et sonores de fonctionnement du système de portier aux visiteurs handicapés, conformément à la loi « Accessibilité aux personnes handicapées ».

### Fonctionnement :

Un message audio est diffusé pour chaque étape de fonctionnement du portier.

La diffusion des messages peut être supprimée en plaçant le pontet J1 sur la position 2-3

Des voyants lumineux s'éclairent de la façon suivante :

Rouge : appel lancé

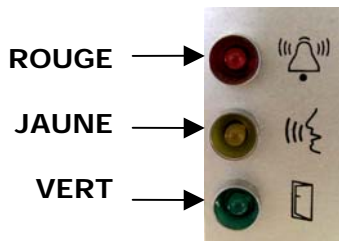
Jaune : poste d'appartement décroché

Vert : porte ouverte

### Installation du module :

#### **Etape 1 : Installer les voyants**

Coller l'étiquette sur la façade de plaque de rue. Percer 3 trous Ø6mm. Positionner et fixer les voyants en respectant l'ordre des couleurs suivant :



#### **Etape 2 : Câbler le module Synthèse Vocale** suivant le schéma fourni.

Audio 2fils (1+N) : schéma A2F3295

Audio 5 fils (4+N) : schéma A5F3822

Vidéo 5fils sans coax. : schéma V5F3771

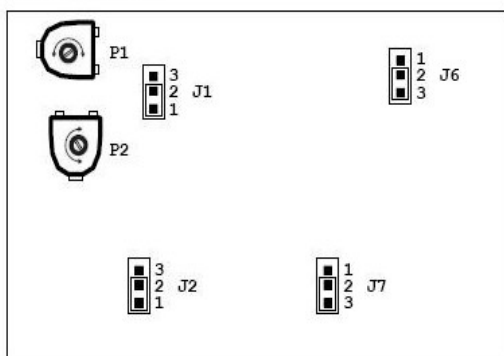
Bibus audio (bus 2 fils) : schéma CBIA3603

#### **Etape 3 : Positionner les pontets J1-J2-J6-J7,** en fonction du système (2fils/5fils/BIBUS/etc.)

##### **A : Positions des pontets pour le BIBUS**

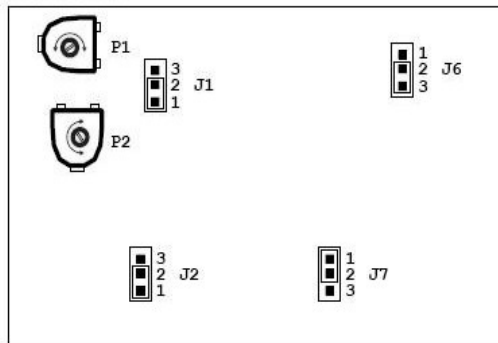
Par défaut, Positions **USINE**.

BIBUS/DIGIVOICE



##### **B : Positions des pontets pour le 2 fils et 5 fils analogiques.**

2FILS/5FILS



#### **Etape 4 : Mettre l'installation sous tension.**

#### **Etape 5 : Réglage de la détection du décroché du poste intérieur.**

**Sur Bibus :** Positionnez le **potentiomètre P2** au centre

**Sur 2 fils et 5 fils analogiques :** Installation au repos, tourner le **potentiomètre P2** (à droite ou gauche) pour allumer le **voyant jaune**, puis revenir en arrière pour l'éteindre.

Vérifier en appelant un poste intérieur, qu'au décroché du combiné le voyant jaune s'allume et reste allumé tant que le combiné est décroché.

#### **Potentiomètres de réglage :**

- **P1** : = réglage du **volume** de la synthèse vocale
- **P2** : = réglage de la **détection du décroché** du poste d'appartement.

**Rappel :** Le module de synthèse vocale est livré configuré pour une utilisation sur Bibus

#### **Position des pontets en usine :**

- **Pontet J1** : en 1-2 (message 1 actif).
- **Pontet J2** : en 1-2 (normal : détection 2GO désactivée)
- **Pontet J6** : en 2-3 (sortie HP activée)
- **Pontet J7** : en 2-3 (utilisation pour BIBUS / 2GO activée)

Ligne Assistance Technique

N° Indigo 0 825 890 830

Fax : 01 48 19 91 71

0,15 € TTC / MN

**urmet**  
CAPTIV