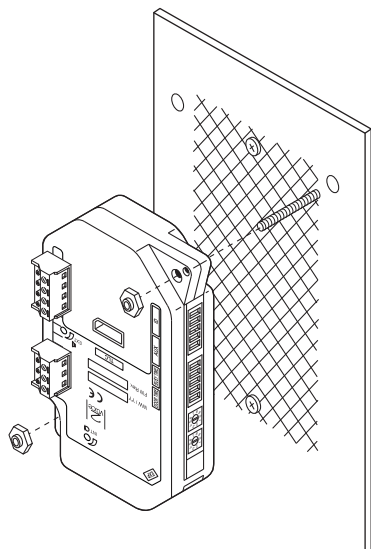
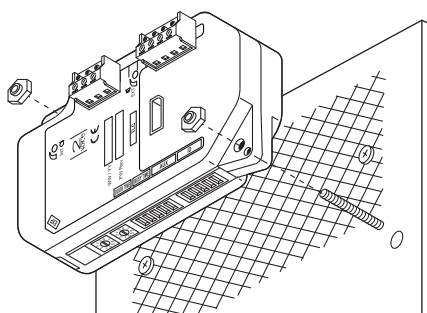


INSTALLATION

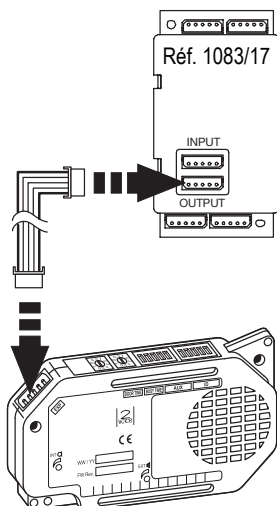
MONTAGE DES DIGITALISATEURS SUR LES PLAQUES DE RUE A 1 RANGÉE DE TOUCHES



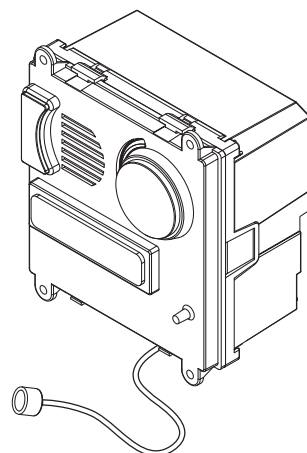
MONTAGE DES DIGITALISATEURS SUR LES PLAQUES DE RUE A 2 RANGÉES DE TOUCHES



CONNEXION AUX MODULES D'EXPANSION 16 UTILISATEURS RÉF. 1083/17



POSTE EXTERNE VIDÉO Réf. 1083/68



Le poste externe avec vidéointerphonie Réf. 1083/68 est dédié au système 2VOICE. Il est réalisé à partir d'une Synthesi Steel à 1 module et comporte 1 touche d'appel, une caméra de surveillance grandangle, une signalisation acoustique et visuelle de l'état de l'installation (DDA).

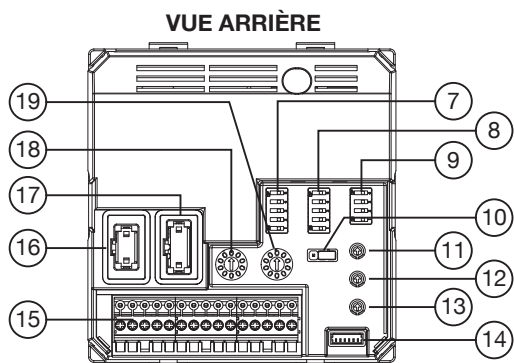
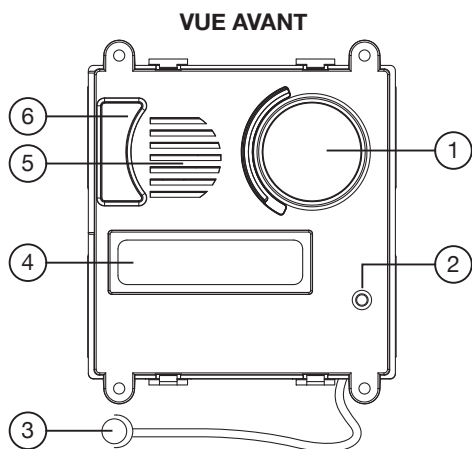
DESCRIPTION DU DISPOSITIF

- Caméra de surveillance grand-angle de 1/3 po
- Led blanches pour caméra de surveillance
- Possibilité d'installer 16 modules dispositifs d'expansion Réf.1158/8x (connectés en série) pour un maximum de 64 touches totali utilisateur au total pour chaque poste externe.
- À l'aide des dip-switch, il est possible de programmer et associer aux touches d'appel des séquences de codes.
- Signalisations optiques/acoustiques d'installation occupée.
- Actionneur de commande de la serrure électrique pour piétons en mode temporisé programmable avec interrupteur rotatif de 1 à 90 secondes.
- Actionneur de commande de la serrure électrique pour la sortie des voitures avec contact sec.
- Actionneur de commande de la serrure électrique du passage piéton avec contact sec.
- Gestion des serrures électriques libre ou sous secret.
- Prédiposition pour l'activation de la serrure électrique depuis la touche hall d'entrée.
- Entrée pour le capteur de porte ouverte.
- Sortie pour l'alimentation de l'éclairage des étiquettes
- Connecteurs pour le branchement au module pour malentendants Réf.1158/48.
- Configuration de la touche d'appel pour fonction spéciale.
- Câble adaptateur fourni pour systèmes sur installations existantes ayant un circuit d'expansion 1158/14

COMPOSITION DU PRODUIT

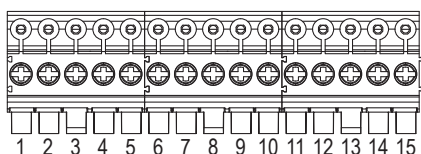
- Le matériel suivant est fourni :
- N° 1 câble de connexion pour le module d'expansion 1083/17
 - N° 1 tournevis pour le réglage du volume

STRUCTURE



1. Caméra de surveillance couleur grand-angle
2. Led jaune de signalisation
3. Microphone
4. Signalisations à Led pour DDA (Disability Discrimination Act)
5. Haut-parleur
6. Lumière Led caméra de surveillance
7. Programmation code identificateur (ID)
8. Programmation saisies auxiliaires (AUX)
9. Sélection de la langue et fonction Boîte aux lettres de copropriété (DDA LANGUAGE)
10. Non utilisé, ne pas enlever
11. Réglage du volume du haut-parleur
12. Réglage du volume du microphone
13. Réglage du volume de la synthèse vocale (DDA)
14. Réglages de la caméra de surveillance (Connecteur pour le réglage des paramètres de la caméra)
15. Borniers
16. Connecteur vers module d'expansion Réf.1083/17
17. Connecteur pour ILA (Réf. 1158/48) et touches à distance
18. Interrupteur rotatif temps d'occupation (CONV TIME)
19. Interrupteur rotatif temps d'activation serrure électrique piétons (DOOR TIME)

DESCRIPTION DES BORNES



- LINE (1-2) Ligne Bus entrante
- NO (3) OUVRE-PORTE contact relais normalement ouvert
- C (4) OUVRE-PORTE contact relais commun
- NC (5) OUVRE-PORTE contact relais normalement fermé
- SE2 (6) Relais pour la sortie des voitures : contact relais normalement ouvert

- SE2 (7) Relais pour la sortie des voitures : contact relais commun
- SP (8-9) Capteur de porte ouverte / capteur de boîte aux lettres copropriété
- PA (10-11) Touche hall d'entrée
- ILL (12-13) Alimentation pour l'éclairage des étiquettes
- + (14) Non utilisé
- - (15) Non utilisé

CARACTÉRISTIQUES TECHNIQUES

Tension d'alimentation (LINE): **36 – 48 Vcc**
 Absorption au repos: **Max 45 mA**
 Absorption maximale (appel et étiquettes allumées) : **Max 280 mA**
 Sortie ILL éclairage des étiquettes: **11– 13,8 V Max 200 mA**
 Éclairage des étiquettes: **Max 32**
 Charge commutable par contact C, NC, NO: **Max 5 A @ 30 Vcc**
 Charge commutable par contact SE2: **Max 200 mA @ 30 Vcc**
 Température de fonctionnement: **-10 °C ÷ + 50 °C**

CONFIGURATION PAR DÉFAUT

Fonction	Par défaut	Dip-switch correspondant
Type de poste:	Principal (OFF)	dip-switch 1 de AUX
Numéro de poste externe	0 (tous sur OFF)	dip-switch 1÷5 de ID
Numéro secondaire	0 (OFF)	dip-switch 2 de AUX
Ouvre-porte	Sous secret (OFF)	dip-switch 3 de AUX
Interruption	Non garantie (ON)	dip-switch 4 de AUX
Allumage Led caméra de surveillance	Habilitée (ON)	dip-switch 5 de AUX
Temps ouvre-porte	1 s (pos. 0)	Interrupteur rotatif DOOR TIME
Temps de communication garantie	30 s (pos. 3)	Interrupteur rotatif CONV TIME
Fonction État de la porte / Boîte aux lettres de copropriété	État de la porte (OFF)	dip-switch 1 de DDA LANGUAGE
Langue	Français (OFF-OFF-ON)	dip-switch 2÷4 de DDA LANGUAGE

FONCTIONNEMENT

APPELS




Il est possible d'effectuer des appels jusqu'à un maximum de 64 utilisateurs en appuyant sur les touches correspondantes de la plaque de rue associée à l'appareil de prise. À la pression de la touche d'appel, les deux cas suivants peuvent se vérifier :

- La ligne est libre : le poste externe émet une tonalité de confirmation et l'appel est envoyé à l'utilisateur sélectionné.
- La ligne est occupée : le poste externe émet une tonalité de dissuasion et la Led jaune postée sur la façade clignote (à la fin du temps d'occupation, il est nécessaire d'envoyer à nouveau l'appel).

Si sur l'installation est présent un standard de conciergerie en état de fonctionnement « jour », tous les appels effectués depuis les postes d'appel principaux sont interceptés et gérés par le standard.

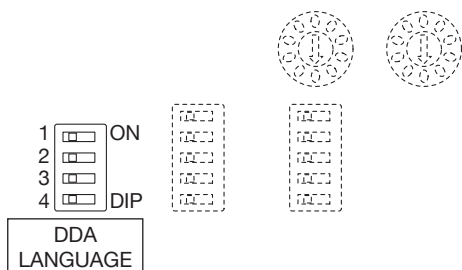
ACTIONNEMENT LED DDA (DISABILITY DISCRIMINATION ACT) - SIGNALISATION DE L'ÉTAT DE L'INSTALLATION

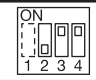
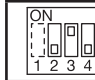
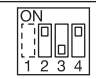
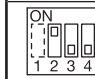
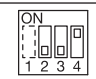
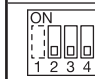
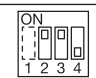
L'état du système est indiqué par les signalisations suivantes:

- appel envoyé : icône  allumée en VERT et message vocal « APPEL EN COURS »
- conversation en cours : icône  allumée en JAUNE
- porte ouverte : icône  allumée en VERT et message vocal « LA PORTE EST OUVERTE »

SÉLECTION DE LA LANGUE

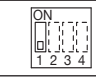
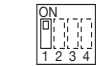
La sélection de la langue est effectuée par le biais de trois dip-switch suivant :



	Italien		Espagnol
	Anglais		Grec
	Français		Polonais
	Allemand		

SÉLECTION DE LA FONCTION ÉTAT DE LA PORTE / BOÎTE AUX LETTRES DE COPROPRÉTIÉ

En positionnant le dip-switch DIP1, on peut obtenir les fonctions suivantes :

Dip 1	Funzione
 OFF	Senseur de porte
 ON	Boîte au lettres de copropriété (mise en oeuvre future)

CONFIGURATION DE LA TOUCHE POUR FONCTION SPÉCIALE

Il est possible de configurer une touche pour une fonction spéciale comme par exemple l'allumage de la lumière des escaliers.

Pour configurer la touche, procéder comme suit :

- Accéder à la configuration avancée.
- Appuyer sur la touche sélectionnée pendant 3 secondes, le poste externe émet un signal pour confirmer que l'acquisition a eu lieu.

ACTIONNEMENT DE LA SERRURE ÉLECTRIQUE POUR PASSAGE PIÉTONS

Le poste externe est doté de 3 bornes pour la gestion de la serrure électrique pour le passage piétons (C, NC, NO).

La serrure électrique est pilotée dans les cas suivants :

- Chaque fois que la touche hall d'entrée est actionnée (bornes PA).
- Lors de la réception de la commande ouvre-porte piétonne d'un

poste interne, en fonction de la configuration du dip-switch AUX relatif à la modalité de fonctionnement « libre » ou « sous secret » (voir section « Configuration »).

Le temps d'activation de la serrure électrique peut être programmé en utilisant un interrupteur rotatif.

ACTIONNEMENT DE LA SERRURE ELECTRIQUE POUR LA SORTIE DES VOITURES

Les postes externes sont pourvus de deux bornes branchées aux contacts d'un relais normalement ouvert, utilisable comme commande d'un boîtier de commande d'ouverture de grille ⁽¹⁾. Le relais est piloté pendant 1 s lors de la réception de la commande d'ouvre-porte pour la sortie des voitures d'un poste interne en fonction de la configuration de la modalité de fonctionnement « libre » ou « sous secret » comme pour la serrure électrique pour le passage piétons.

(1) Le relais en objet N'EST PAS adapté au pilotage direct de charges de puissance, mais il n'est utilisable que comme relais de commande.

ILA

Pilotage du dispositif de répétition de phonie pour malentendants conforme à la loi européenne SOCU0611477A.

RÉGLAGE PHONIE


Les niveaux phoniques sont configurés en usine de façon à ne pas demander différents réglages dans la plupart des installations. S'il était nécessaire de les modifier, utiliser le tournevis fourni sur les de les modifier, utiliser le tournevis fourni sur les de les modifier, utiliser le tournevis fourni sur les réglages prévus à cet effet.

ÉCLAIRAGE DES ÉTIQUETTES

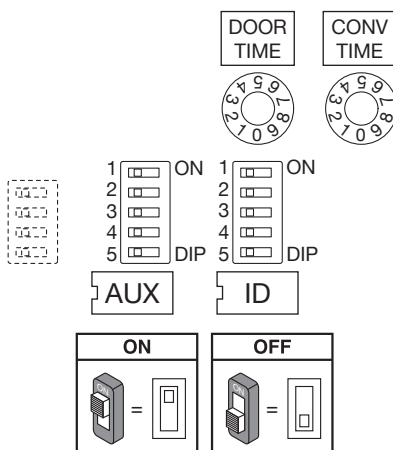
Au cas où le poste externe a plus de 32 étiquettes, il est nécessaire d'utiliser un transformateur supplémentaire pour l'éclairage des modules de touches.

Dans ce cas, la connexion entre les bornes « ILL » du poste externe et les modules de touches ne doit pas être présente.

Le transformateur Réf. 9000/230 est en mesure de délivrer une puissance de 11,2 W autrement dit d'alimenter jusqu'à un maximum de 64 étiquettes.

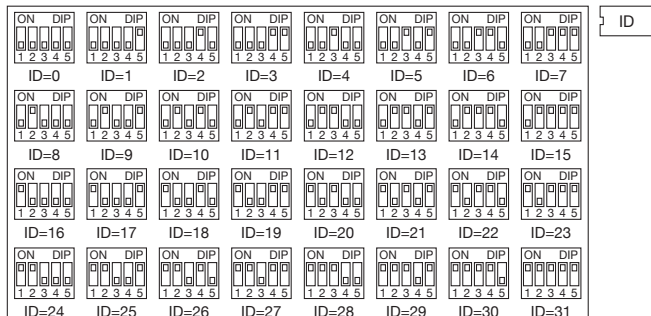
 Le nombre d'étiquettes peut se réduire en fonction de la distance et de la section du câble utilisé.

CONFIGURATION

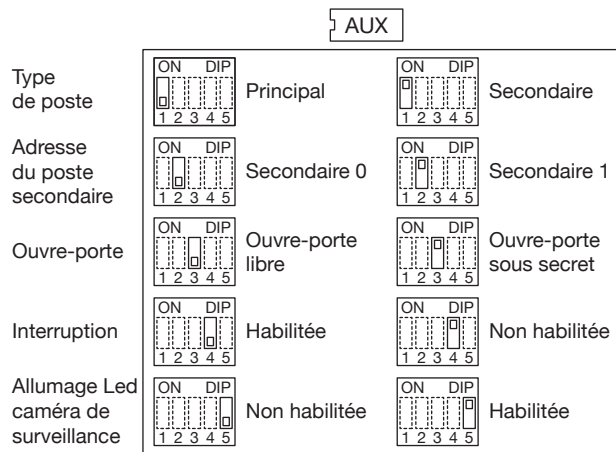


ID: identificateur du poste externe
Saisir un nombre de 0 à 3 si le poste externe est principal (v. AUX) ou de 0 à 31 si le poste externe est secondaire conformément à la figure suivante.

- Il ne peut pas y avoir 2 postes principaux avec le même ID ; 2 postes secondaires peuvent coexister. Identificateur réglable avec le même ID mais un numéro différent (v. AUX) ;
- L'ID du poste externe secondaire doit coïncider avec l'ID de colonne saisie dans l'interface de colonne 1083/50, si présente.



AUX: saisies auxiliaires



DIP1 – Type de poste

Le poste externe peut être configuré en tant que principal ou secondaire. Du poste externe principal il est possible d'appeler tous les utilisateurs de l'installation, alors que du poste externe secondaire il est possible d'appeler les utilisateurs de la colonne d'appartenance uniquement. L'utilisateur qui reçoit l'appel est en mesure d'en distinguer la provenance grâce à la temporisation avec laquelle est émise la sonnerie.

DIP2 – Adresse du poste d'appel secondaire

Dans une même colonne 2 postes d'appel secondaires peuvent être présents, à condition qu'ils aient un numéro différent.

DIP3 – Ouvre-porte

La serrure électrique peut être gérée en modalité « sous secret » ou « libre ». Dans les deux cas, le comportement du poste externe est le suivant :

- « Sous secret » : l'actionnement de la touche ouvre-porte d'un poste interne ne peut activer la serrure électrique du poste externe que s'il a reçu un appel ou est en conversation phonique avec celle-ci ou si, à la suite d'une activation automatique, il est en connexion avec celle-ci.
- « Libre » : l'actionnement de la touche ouvre-porte d'un poste interne peut activer la serrure électrique du poste externe seulement si celui-ci est configuré comme principal ou si l'utilisateur appartient à la colonne du même poste externe secondaire. Cette colonne est définie par le réglage de l'ID du poste externe secondaire. La prestation est généralement utilisée sur les postes secondaires.

DIP4 – Interruption

Quand un appel ou une conversation intercom ou une activation automatique avec ou sans audio ou encore la consultation du répondeur vidéophone sont en cours, la colonne concernée ou, plus généralement, les parties de système en état de ligne occupée peuvent être interrompues par un appel d'un poste d'appel ou non, selon la configuration de cet interrupteur.

Le dip4 - interruption doit être programmé de la même façon dans tous les postes d'appel du système

DIP5 – Allumage de la Led de la caméra de surveillance

En phase d'appel et d'activation automatique, il est possible de configurer l'allumage des Leds de la caméra de surveillance.

CONFIGURATION AVANCÉE

Pour accéder à la configuration avancée, positionner les deux interrupteurs rotatifs sur 9.

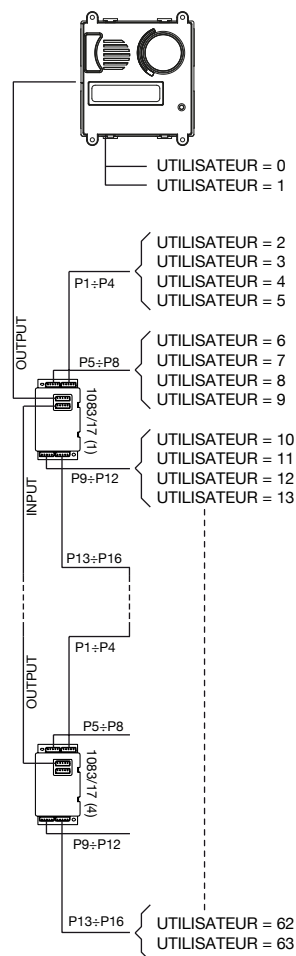
Le poste externe émet un signal acoustique et la Led de signalisation jaune s'allume.

Quand les opérations ont été complétées, mettre de nouveau le système au repos en modifiant la position d'au moins un des interrupteurs rotatifs.

POSTES EXTERNES PRINCIPAUX

Par défaut, les touches sont associées aux utilisateurs de 0 à 63 de la colonne d'appartenance au cas où le poste externe est configuré comme secondaire.

Si le poste externe est configuré comme principal, alors les touches sont automatiquement associées à la colonne 0, ce qui simplifie l'installation des postes principaux sur des installations à une seule colonne.



Si par contre, le poste externe est configuré comme principal et dans l'installation sont présentes plusieurs colonnes, il est nécessaire de créer une association entre les touches et les utilisateurs des différentes colonnes en procédant de la façon suivante :

1. Accéder à la configuration avancée en tournant les deux interrupteurs rotatifs sur 9 (la Led jaune s'allume).
2. Positionner le dip-switch ID avec le code de la première colonne du système (typiquement la colonne 0).
3. Appuyer brièvement sur la touche correspondante à l'utilisateur

0 de la colonne sélectionnée. Toutes les touches suivantes sont automatiquement associées aux utilisateurs de la même colonne en séquence.

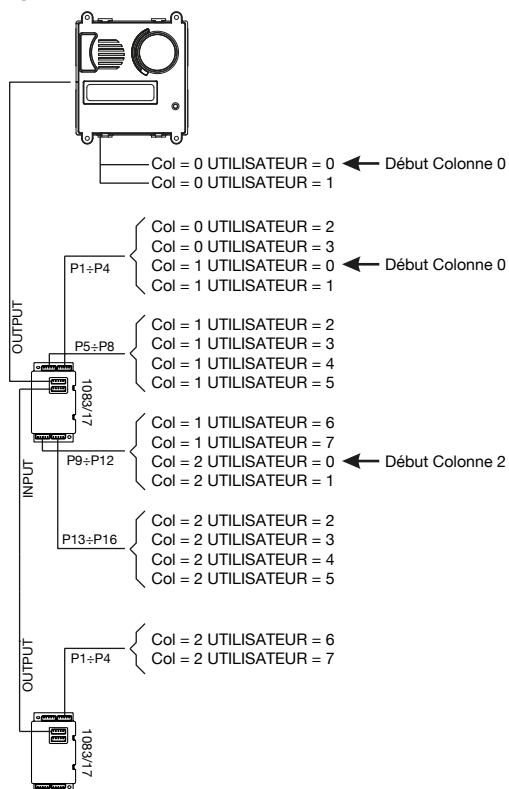
4. Répéter l'opération pour toutes les colonnes présentes.
5. Repositionner les dip-switch ID sur la position d'origine.
6. Sortir de la configuration avancée, en repositionnant les deux interrupteurs rotatifs sur les positions de réglage du temps ouverture : et de conversation garantie : la Led jaune s'éteint.

Exemple:

Installation à 3 colonnes, la première avec 3 utilisateurs, la deuxième avec 8 utilisateurs, la troisième avec 8 utilisateurs.

- Accéder à la configuration avancée.
- Positionner le dip-switch ID sur 0.
- Appuyer brièvement sur la touche du poste externe (début colonne).
- Positionner le dip-switch ID sur 1.
- Appuyer brièvement sur la touche 3 du premier module à touches (début colonne) est ainsi associée à l'utilisateur 0 de la colonne 1.
- Positionner le dip-switch ID sur 2.
- Appuyer sur la première touche du troisième module à touches (onzième touche) qui est ainsi associée à l'utilisateur 0 de la colonne 2.
- Repositionner les dip-switch ID sur la position d'origine.
- Sortir de la configuration avancée.

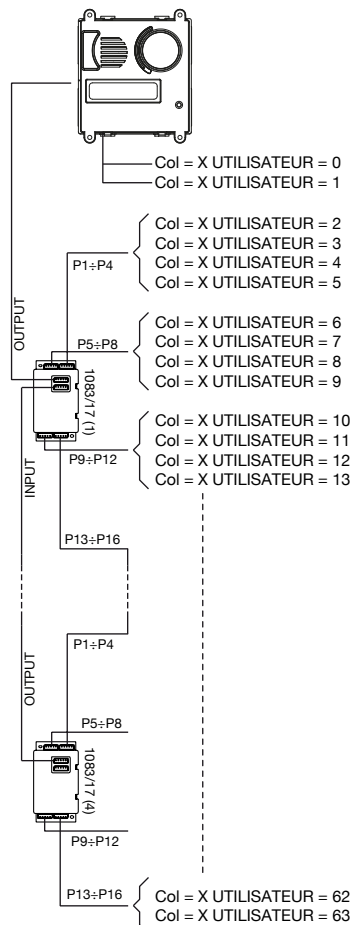
La configuration finale sera la suivante:



Le poste externe ayant la configuration d'usine, la configuration de la colonne 0 est superflue puisque les touches sont toutes assignées à cette colonne.

POSTES EXTERNES SECONDAIRES

Dans les postes externes configurés comme secondaires, les touches sont associées par défaut aux utilisateurs de 0 à 63 de la colonne d'appartenance.

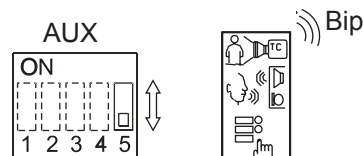


Si les postes externes sont configurés comme secondaires, mais qu'on veut que chacun appelle un groupe différent d'utilisateurs, on peut procéder de la façon suivante :

- Accéder à la configuration avancée en tournant les deux interrupteurs rotatifs sur la position « 99 » (la Led jaune s'allume) ;



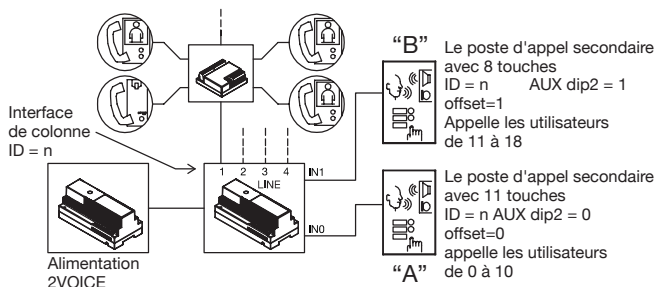
- Positionner le dip-switch ID du poste externe avec le code du poste interne qui sera associé à la première touche (offset) ;
- Le code d'offset ne peut être compris qu'entre 0 et 31.
- Changer la position du dip-switch AUX n°5 (le poste externe émet une tonalité de confirmation) ;
- Repositionner le dip-switch AUX n°5 sur la position originale (le poste externe émet une tonalité de confirmation) ;



- Repositionner les dip-switch ID sur la position d'origine.
- Sortir de la configuration avancée, en repositionnant les deux interrupteurs rotatifs sur les positions de réglage du temps ouvre-porte et de conversation garantie : la Led jaune s'éteint.

Exemple:

Le poste externe secondaire « A » n'appelle que les utilisateurs à partir de 0 jusqu'à 10, tandis que le « B » n'appelle que les utilisateurs à partir de 11 jusqu'à 18.



- Sur le poste externe « B » accéder à la configuration avancée ;
- Positionner le dip-switch ID sur 11 ;
- Déplacer le dip-switch AUX n°5 ;
- Repositionner tous les dip-switch sur la position originale ;
- Sortir de la configuration avancée.

PROGRAMMATIONS OPTIONNELLES

CONFIGURATION DE LA TOUCHE POUR FONCTION SPÉCIALE

Il est possible de configurer une touche pour une fonction spéciale, comme par exemple l'allumage de la lumière des escaliers.

Pour configurer la touche, procéder comme suit :

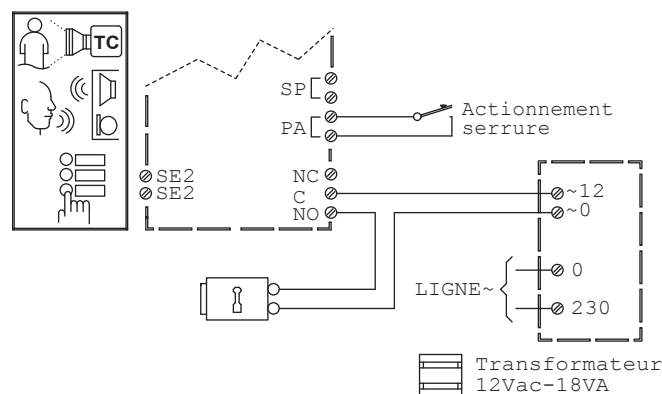
- Accéder à la configuration avancée.
- Appuyer sur la touche sélectionnée pendant 3 secondes, le poste externe émet un signal pour confirmer que l'acquisition a eu lieu.

EFFACEMENT DES DONNEES DE PROGRAMMATION ET RETABLISSEMENT DES PARAMETRES D'USINE

Pour effacer la totalité des données programmées au sein de la configuration avancée, procéder comme suit :

- Accéder à la configuration avancée portant les deux interrupteurs rotatifs sur « 99 » (la Led jaune s'allume).
- Maintenir une touche quelconque enfoncée pendant au moins 5 secondes. Le poste externe émet un premier avertissement sonore après 3 secondes et un autre plus prolongé 2 secondes après pour confirmer l'effacement.
- Quitter la configuration avancée, remettre les deux interrupteurs rotatifs sur les positions de configuration du temps d'ouvre-porte et de communication garantie : la Led jaune s'éteint.
- Effectuer les programmations d'usine:
 1. Accéder à la programmation en portant l'interrupteur rotatif CONV TIME sur 9 et l'interrupteur rotatif DOOR TIME sur 8. Le poste externe émet 2 bips sonores toutes les secondes et la Led jaune s'allume pour indiquer l'état de programmation.
 2. Pour activer la fonction, maintenir la seule touche disponible sur le clavier enfoncée pendant au moins 5 secondes. Le module émet un bip sonore prolongé pour indiquer que la programmation a été validée.
 3. Pour quitter la programmation, remettre les interrupteurs rotatifs sur la bonne position.

Exemple schéma de connexion



Notice réf. 22130067 version A



MANUEL D'INSTALLATION

KITS VIDÉO 2VOICE SÉRIE V83

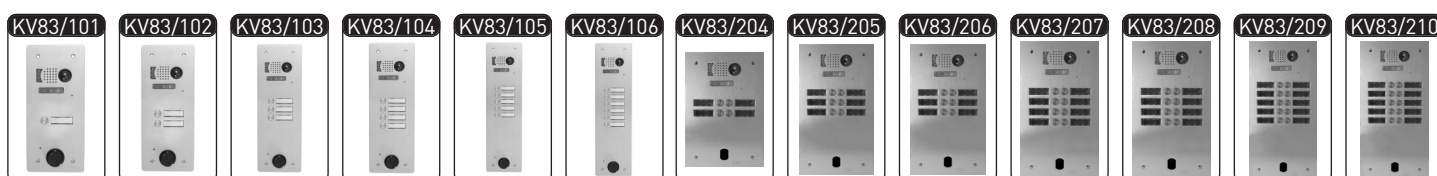
CONFORME À LA LOI ACCESSIBILITÉ AUX PERSONNES HANDICAPÉES



SOMMAIRE

• IDENTIFICATION	p. 2
- Plaque de rue et ses composants	
- Alimentation	
- Moniteurs et ses composants	
- Options possibles	
• SYNOPTIQUE	p. 3
• PRÉCAUTIONS D'INSTALLATION	p. 3
• POSE-BRANCHEMENT	p. 4 à 8
Plaque de rue	étapes 1 à 4
Alimentation	étapes 5 à 6
Raccordement du dérivateur	étape 7
Moniteurs	étapes 8 à 10
Tableaux des switches	étape 11
• ESSAIS-RÉGLAGES	p. 9 et 10
Réglage temporisation porte et audio	étape 12
Tests	étapes 13 à 17
Fermeture de la plaque de rue	étape 18
Choix de la mélodie	étapes 19 et 20
• PANNES - REMÈDES	p. 11
• GARANTIE	p. 11
• SCHÉMA GLOBAL DE CÂBLAGE	p. 12

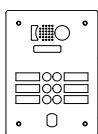
RÉFÉRENCES





IDENTIFICATION

PLAQUE DE RUE ET SES COMPOSANTS



A 1 x plaque de rue V83 vidéo montée câblée



A1 4 x vis 2 trous - Réf. RC31A



A2 1 x outil pour vis 2 trous - Réf. RC26



A3 1 x extracteur de fenêtre - Réf. RC38

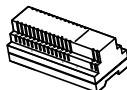


A4 1 x bande d'étiquettes - Réf. RC38C



A5 1 x tournevis de réglage

ALIMENTATION

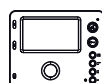


B 1 x alimentation - Réf. 1083/20

MONITEURS ET SES COMPOSANTS



C Distributeur 4 appartements - Réf. 1083/55



D Moniteur - Réf. 1750/6

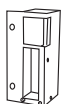


D1 Vis



D2 Chevilles

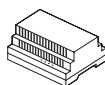
OPTIONS POSSIBLES



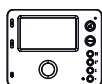
OP1 Gâche saillie : Réf 6080/1
ou gâche encastrée : Réf 6200A



OP2 Ventouse saillie : Réf. VS300S
ou ventouse encastrée : Réf. VE300S



OP3 Alimentation 12V/2A pour gâche ou ventouse :
Réf AL12/2DIN



OP4 Moniteur supplémentaire : Réf 1750/6



OP5 Bouton poussoir de sortie : Réf BA/OF/90LH
Montage sur boîte Ø 60 mm



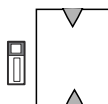
OP6 Bouton de sonnette palière : Réf 51011



OP7 Centrale VIGIK : Réf VIT25M



OP8 Contact à clé PTT : Réf T25CH



OP9 Report de sonnerie radio : Réf 43410 ou 43305



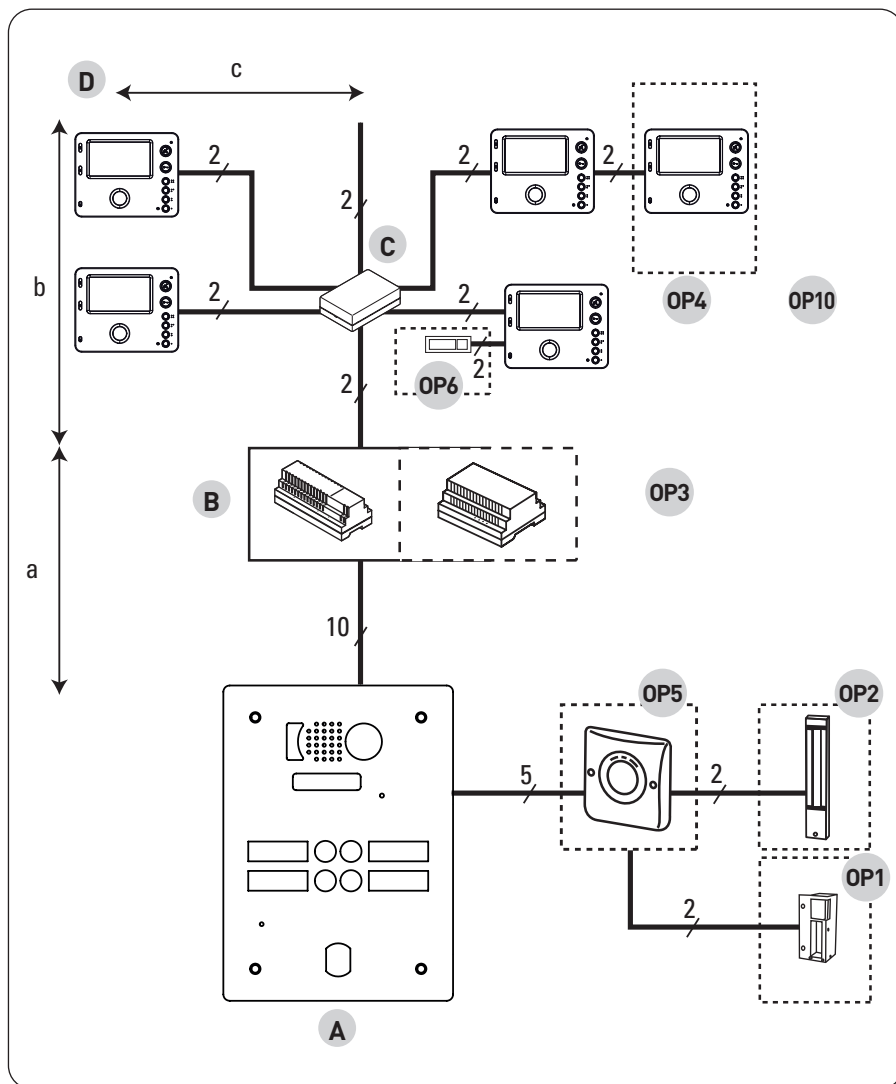
OP10 Carte extension 1750/50 à ajouter au 1er
moniteur de l'appartement



OP11 Émetteur 4 canaux Yokis



SYNOPTIQUE



Distance Maxi	50m	100m	125m	150m	200m	300m
a	6/10°					
	CAT 5					
b	6/10°					
	CAT 5					
c	6/10° ou CAT 5					

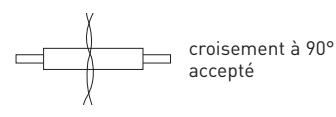
PRÉCAUTIONS D'INSTALLATION

Lire attentivement les instructions contenues dans le présent document, car elles fournissent d'importantes indications pour la sécurité d'installation, d'utilisation et d'entretien.

RÉALISER L'INSTALLATION ET LES CONNEXIONS UNIQUEMENT HORS TENSION

- Cet appareil est exclusivement destiné à l'utilisation pour laquelle il a été conçu, à savoir l'alimentation de systèmes de portier, de vidéoportier et de contrôle vidéo.
- Il a été étudié conformément aux normes en vigueur. Toute autre utilisation doit être considérée comme étant inappropriée. Le constructeur ne saurait être tenu pour responsable des éventuels dommages résultant d'utilisations inappropriées ou illégitimes.
- L'exécution de l'installation doit être conforme aux normes en vigueur. Tous les appareils constituant l'installation doivent être exclusivement destinés à l'utilisation pour laquelle ils ont été conçus.
- Après avoir retiré l'emballage, s'assurer que l'appareil soit intact.
- Les éléments d'emballage (sacs en plastique, polystyrène expansé, etc.) ne devront jamais être laissés à la portée des enfants, car ils constituent des sources potentielles de danger.
- Prévoir, en amont des appareils, un interrupteur approprié de sectionnement et protection, avec une distance d'ouverture des contacts d'au moins 3mm.
- Avant de brancher l'appareil, vérifier que les données indiquées sur la plaque d'identification correspondent bien à celles du secteur.
- Ne jamais obstruer les trous ou les fentes de ventilation ou de dispersion de la chaleur.
- Avant d'exécuter toute opération de nettoyage ou d'entretien, débrancher l'appareil de l'alimentation secteur, en mettant l'interrupteur de l'installation hors circuit. Ne pas utiliser de produits de nettoyage en spray.
- En cas de panne et/ou de dysfonctionnement de l'appareil, couper l'alimentation électrique à l'aide de l'interrupteur général, sans endommager ni trafiquer l'appareil.
- Pour toute réparation, contacter le service après-vente autorisé par le constructeur.

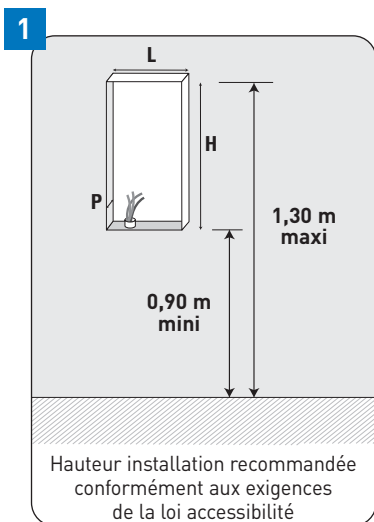
- Dans le cas de l'installation de l'appareil dans des endroits exposés à la pluie ou à l'humidité, utiliser des visières anti-pluie.
- Assurer une ventilation adéquate.
- Dans le cas où vous utilisez un câble d'alimentation secteur (non fourni) ne pas utiliser de rallonge.
- En cas d'infiltration de liquides ou de présence de corps étrangers dans l'appareil, s'adresser à un personnel qualifié pour les opérations de contrôle ou de réparation.
- Pour les réparations, utiliser exclusivement les pièces détachées fournies par le constructeur.
- L'installateur devra vérifier que les informations à l'attention de l'utilisateur soient présentes sur les appareils dérivés.
- Le non-respect des prescriptions ci-dessus peut compromettre la sécurité de l'appareil.
- ⚡ • Le pictogramme de l'éclair avec une flèche à l'intérieur d'un triangle équilatéral signale la présence de tensions dangereuses. Ne pas ouvrir l'appareil.
- ⚠ • Le pictogramme du point d'exclamation à l'intérieur d'un triangle équilatéral signale des composants critiques pour la sécurité ; n'utiliser que les composants fournis par le constructeur.
- Maintenir les câbles du portier à 30 cm minimum des câbles d'énergie, des appareils d'éclairage à fluorescence et à décharge d'antennes émettrices de radio.



- Le système ne fonctionne pas en cas de coupure secteur.

POSE - BRANCHEMENT

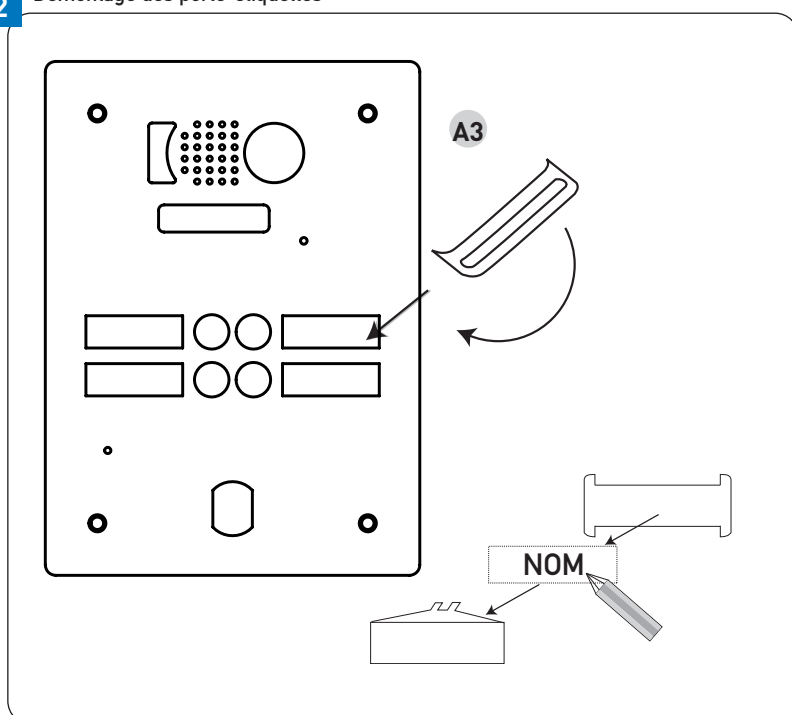
PLAQUE DE RUE



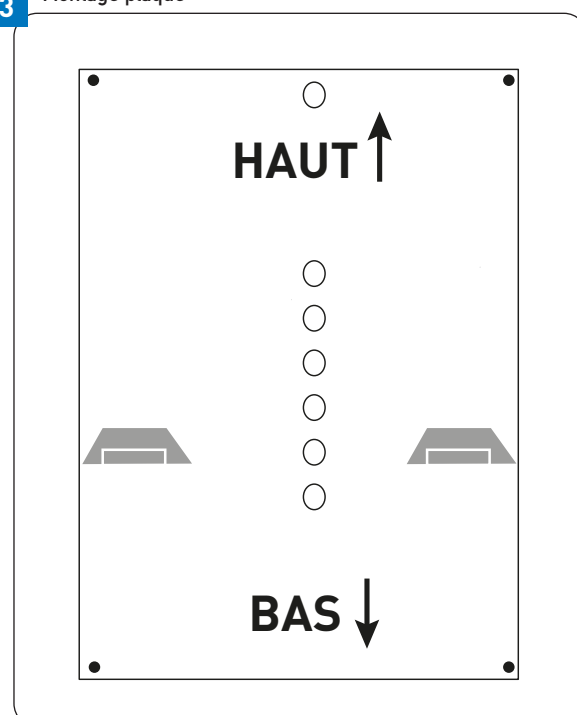
Référence Dimensions façade L x H (mm) Dimensions encastrement L x H x P (mm)

V83/101	123 x 270	92 x 253 x 57
V83/102	123 x 293	92 x 280 x 57
V83/103	123 x 362	92 x 349 x 57
V83/104	123 x 362	92 x 349 x 57
V83/105	123 x 454	92 x 441x 57
V83/106	123 x 454	92 x 441x 57
V83/202	180 x 224	162 x 210 x 57
V83/204	180 x 224	162 x 210 x 57
V83/206	180 x 270	162 x 255 x 57
V83/208	180 x 270	162 x 255 x 57
V83/210	180 x 316	162 x 311 x 57
V83/212	180 x 316	162 x 311 x 57

2 Démontage des porte-étiquettes



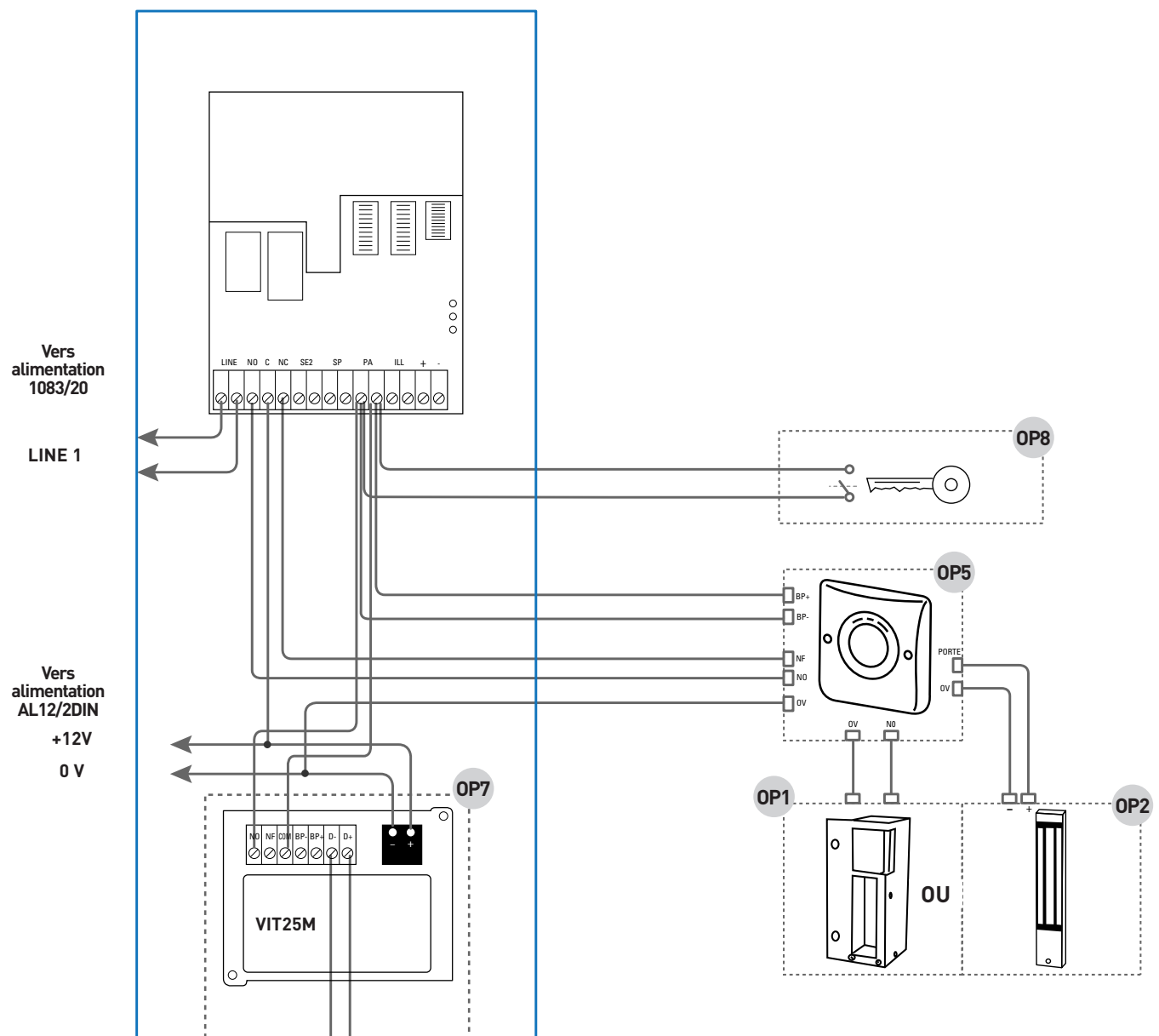
3 Montage plaque





POSE - BRANCHEMENT

4 Branchement de la plaque de rue



RÉGLAGE DE L'ÉCLAIRAGE

2 RANGÉES		1 RANGÉE	
FORT FAIBLE	COULEUR	FORT - FAIBLE	
		BLEU	
		AMBRE	
		BLANC	

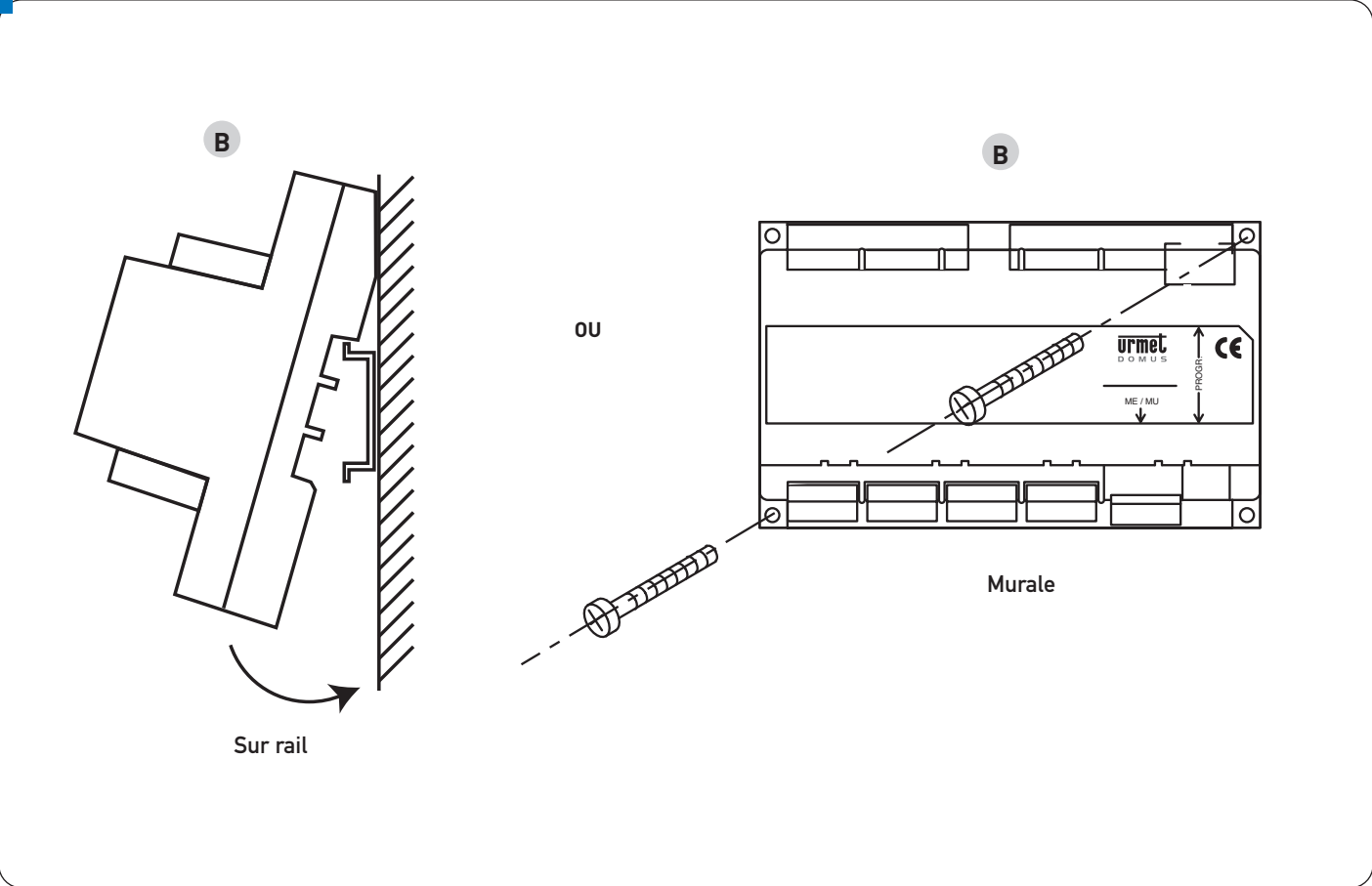




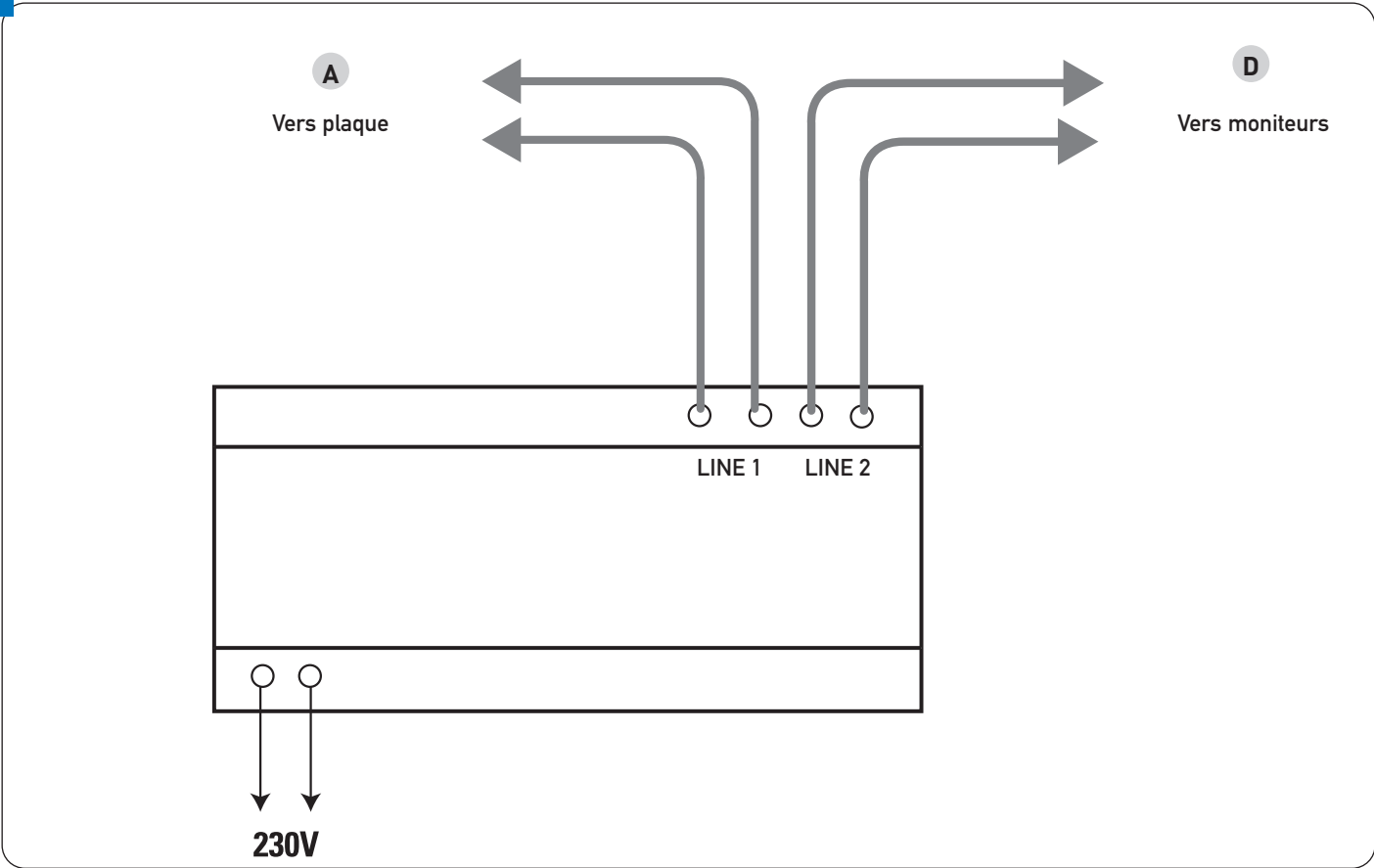
POSE - BRANCHEMENT

ALIMENTATION VIDÉO

5 Fixation



6 Branchement

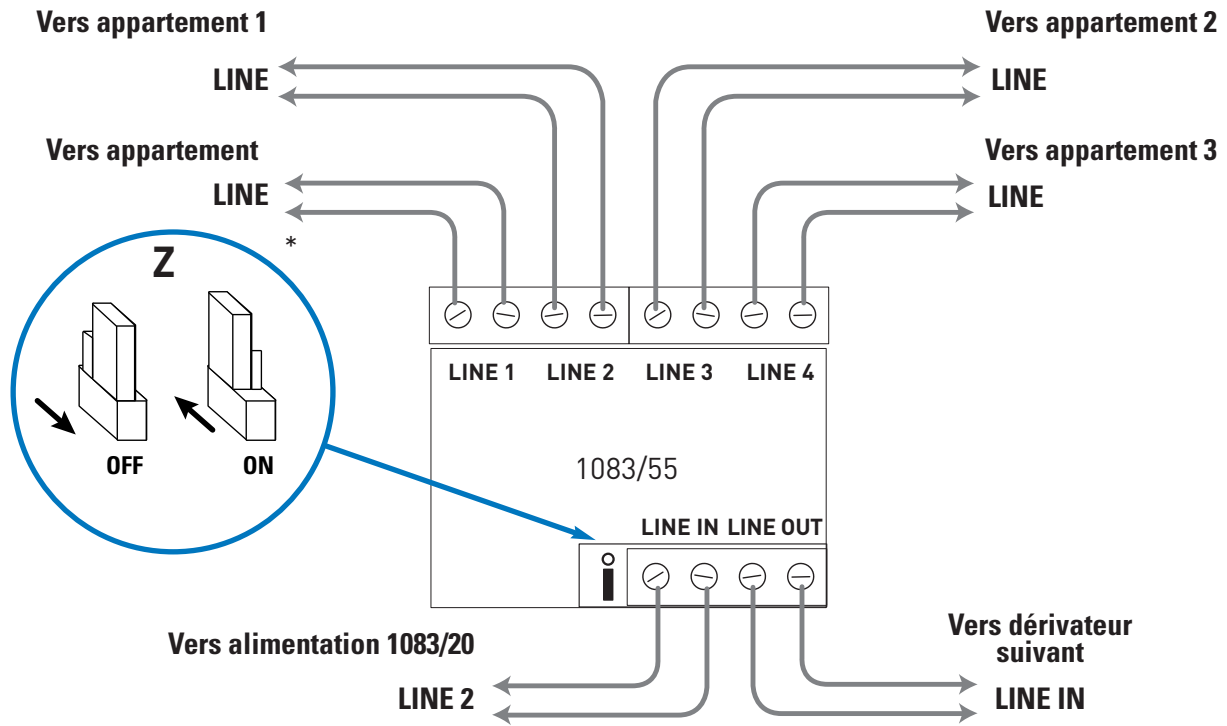




POSE - BRANCHEMENT

RACCORDEMENT DU DÉRIVATEUR

7 Raccordement du dérivateur

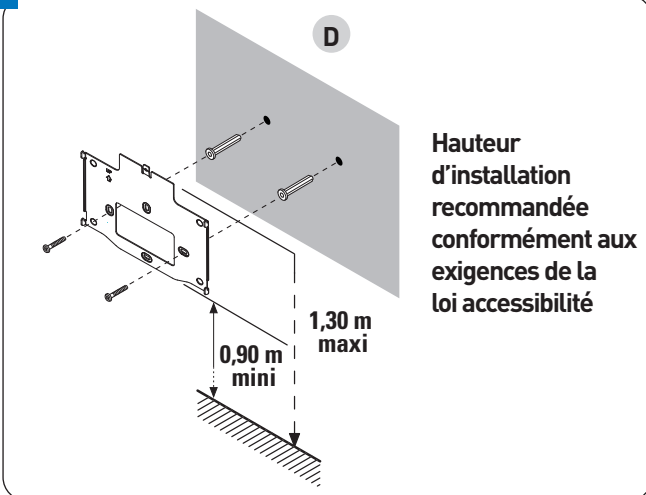


* Le jumper Z doit être sur OFF, sauf sur le dernier où il doit être placé sur ON

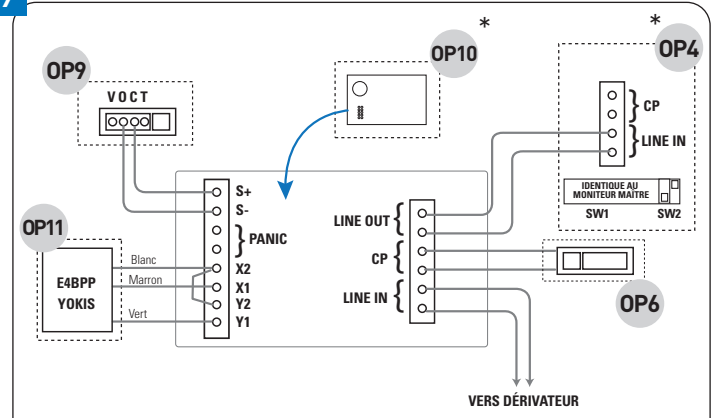
	Premier dérivateur	Deuxième dérivateur	Troisième dérivateur
1 à 4 BP	ON		
5 à 8 BP	OFF	ON	
9 à 12 BP	OFF	OFF	ON

MONITEURS

8 Installation de l'étrier



9 Raccordements complémentaires si options



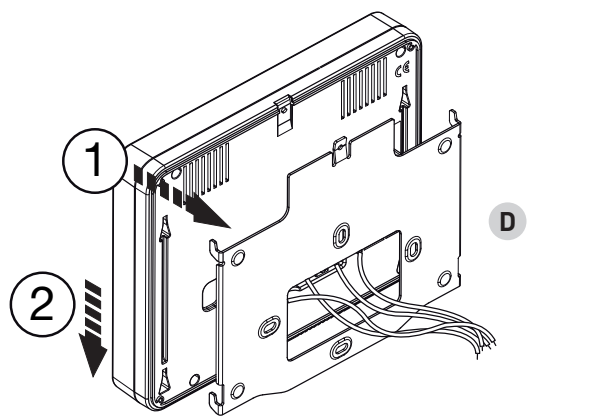
* Pour ajouter un moniteur supplémentaire dans le logement, il est nécessaire d'installer une carte d'extension 1750/50 dans le moniteur maître





POSE - BRANCHEMENT

10



Accrochez le moniteur en respectant le sens des flèches

TABLEAU DES SWITCHS

11

UTILISATEUR 0	UTILISATEUR 1	UTILISATEUR 2	UTILISATEUR 3	UTILISATEUR 4	UTILISATEUR 5
UTILISATEUR 6	UTILISATEUR 7	UTILISATEUR 8	UTILISATEUR 9	UTILISATEUR 10	UTILISATEUR 11
UTILISATEUR 12	UTILISATEUR 13	UTILISATEUR 14	UTILISATEUR 15	UTILISATEUR 16	UTILISATEUR 17
UTILISATEUR 18	UTILISATEUR 19	UTILISATEUR 20	UTILISATEUR 21	UTILISATEUR 22	UTILISATEUR 23
UTILISATEUR 24	UTILISATEUR 25	UTILISATEUR 26	UTILISATEUR 27	UTILISATEUR 28	UTILISATEUR 29
UTILISATEUR 30	UTILISATEUR 31	UTILISATEUR 32	UTILISATEUR 33	UTILISATEUR 34	UTILISATEUR 35
UTILISATEUR 36	UTILISATEUR 37	UTILISATEUR 38	UTILISATEUR 39	UTILISATEUR 40	UTILISATEUR 41
UTILISATEUR 42	UTILISATEUR 43	UTILISATEUR 44	UTILISATEUR 45	UTILISATEUR 46	UTILISATEUR 47
UTILISATEUR 48	UTILISATEUR 49	UTILISATEUR 50	UTILISATEUR 51	UTILISATEUR 52	UTILISATEUR 53

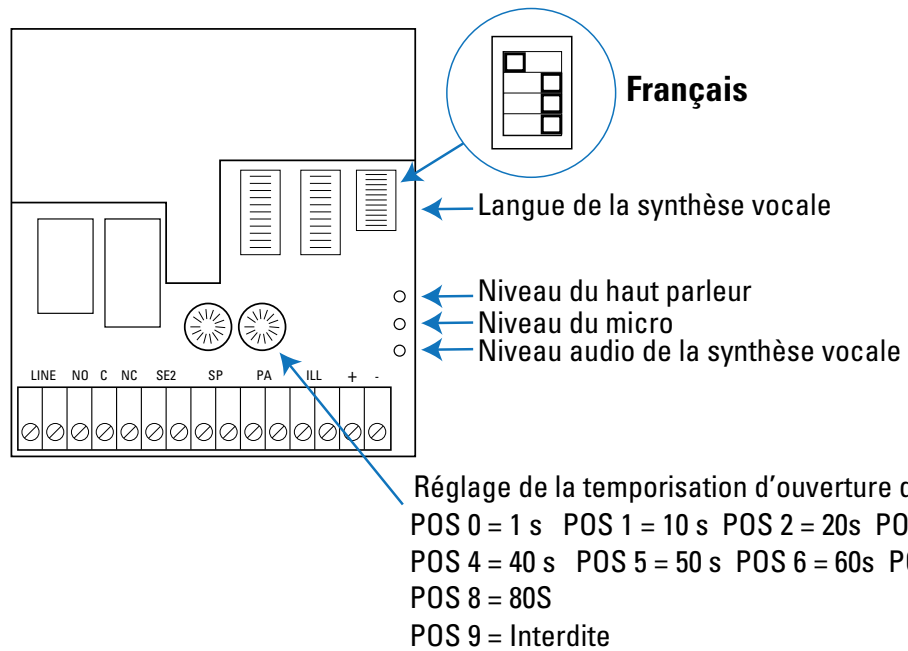




ESSAIS - RÉGLAGES

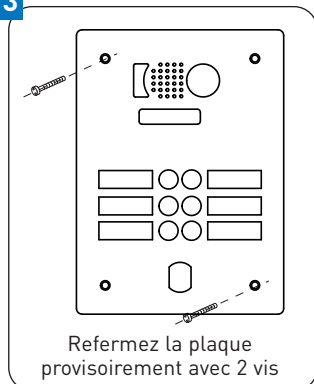
REGLAGE TEMPO DE PORTE ET AUDIO

12

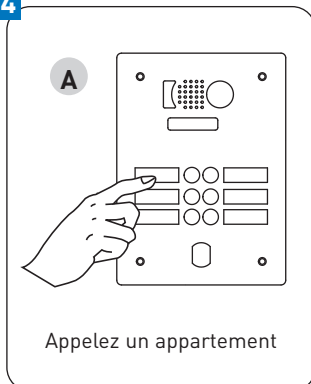


TESTS APPEL / VIDÉO / AUDIO / RÉGLAGES

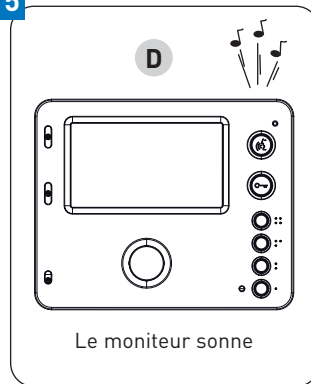
13



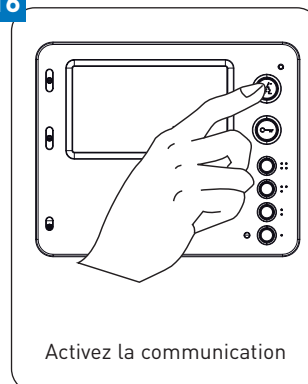
14



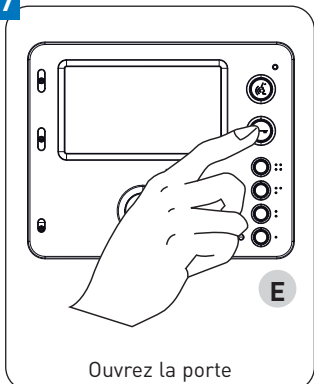
15



16



17

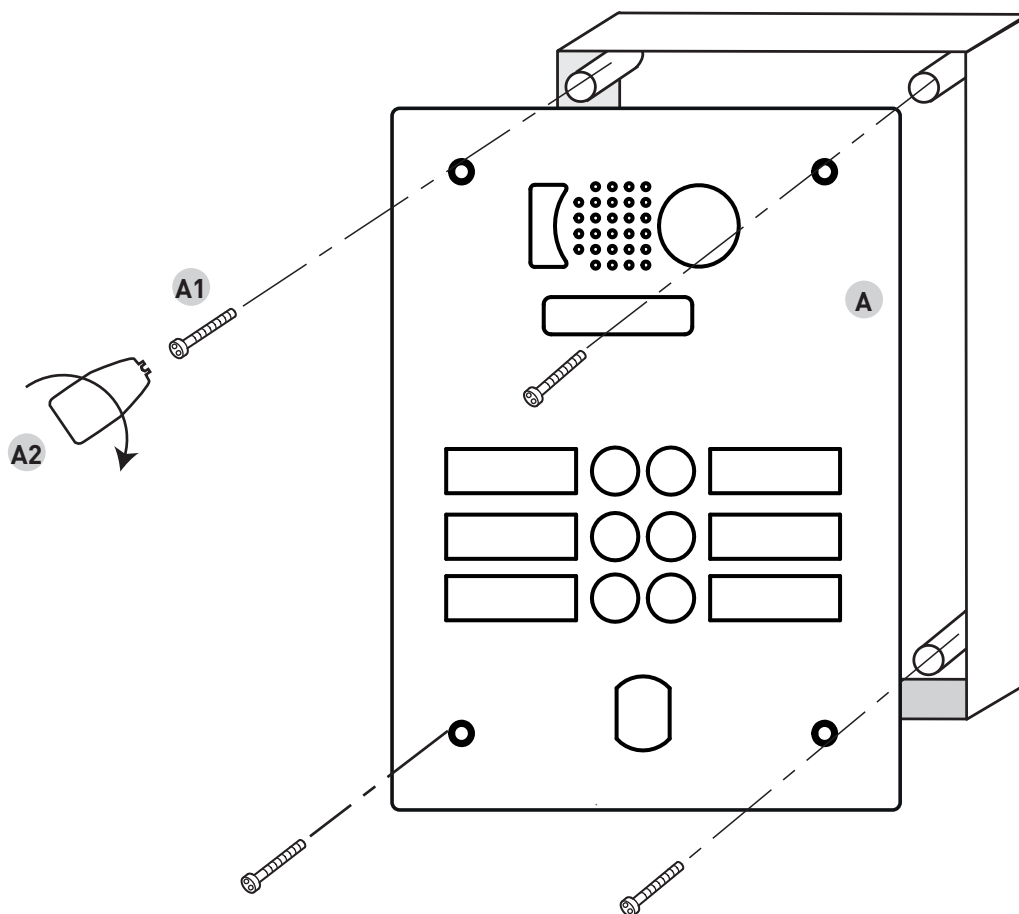




ESSAIS - RÉGLAGES

FERMETURE DE LA PLAQUE DE RUE

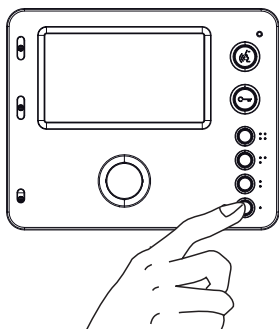
18



CHOIX DE LA MÉLODIE

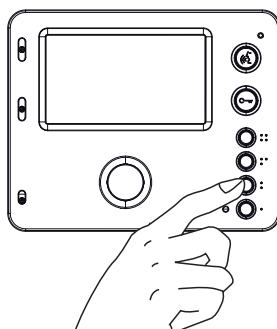
Les mélodies d'appel portier et d'appel palier sont déjà configurées.
L'opération ci-dessous est nécessaire uniquement dans le cas d'un changement de mélodie.

19 Mélodie appel portier



Maintenez • pendant 5 secondes jusqu'au clignotement de la led.
Appuyez sur • pour sélectionner la mélodie.
Maintenez • pendant 5 secondes jusqu'à l'extinction de la led.

20 Mélodie appel palier



Maintenez • pendant 5 secondes jusqu'au clignotement de la led.
Appuyez sur • pour sélectionner la mélodie.
Maintenez • pendant 5 secondes jusqu'à l'extinction de la led.



PANNES - REMÈDES

1 - PAS DE FONCTIONNEMENT GÉNÉRAL

Vérifiez la présence du secteur sur l'alimentation 1083/20.

2 - AUCUN MONITEUR NE SONNE

Vérifiez la tension sur l'alimentation référence 1083/20, la tension de 48Vcc sur les bornes LINE1 et sur les bornes LINE2, si pas de tension court-circuit probable.

3 - PAS D'OUVERTURE DE PORTE

Vérifiez la tension de 12 Vcc et la valeur de temporisation réglée.

4 - UN MONITEUR NE SONNE PAS

Vérifiez le codage donné par les switches et le code envoyé par le bouton poussoir de la plaque (cf. page 8).

Si le moniteur ne sonne toujours pas, remplacez-le par un neuf et régler le code d'appel à l'aide des switches (cf. page 8).

5 - PAS D'IMAGE

À l'appel, les leds de la caméra doivent s'allumer.

Vérifiez sur l'alimentation la tension de 48 Vcc.

Vérifiez qu'un moniteur sonne et s'allume

6 - POUR UN AUTRE CAS

Contactez le service après-vente.

Ligne assistance technique

0 825 890 830

Service 0,15 € / min
+ prix appel

Fax : 01 55 85 84 39

GARANTIE

Nos matériels sont garantis vingt quatre mois, à dater de la facture. La garantie est limitée au remplacement ou à la réparation en nos ateliers du produit reconnu défectueux.

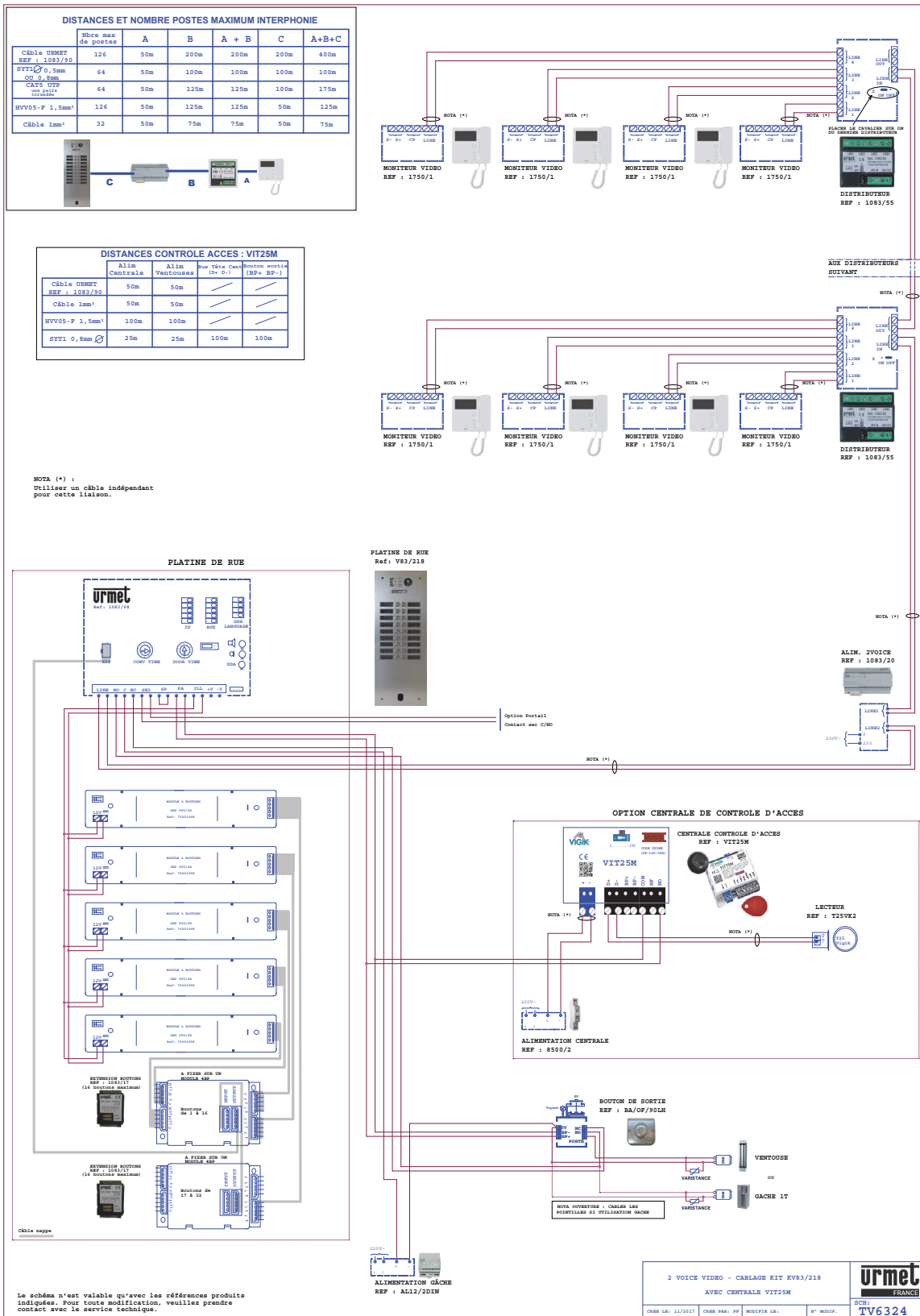
L'envoi du matériel s'effectue franco dans les deux sens. La garantie s'annule si le matériel a été réparé sans notre accord.

La garantie du produit ne couvre pas les défauts découlant de l'utilisation inadéquate ou abusive du produit, d'un accident, d'un acte de négligence, d'une mauvaise manipulation, de produits mal entretenus, d'environnement inadéquat ou de l'usure due à l'usage normal.

Les distances (en particulier de lecture) indiquées dans la documentation se réfèrent à des essais effectués dans des milieux idéaux (essais laboratoire), par conséquent, elles sont considérées comme des données maximum indicatives en conditions optimales d'utilisations.

URMET FRANCE ne saurait être responsable des données techniques, ni être responsable des pertes ou dommages, indirects, spéciaux, conséquents ou fortuits (y compris, mais sans s'y limiter, les pertes de profits, d'économies ou de données) découlant de quelque manière de l'utilisation des produits.

SCHÉMA GLOBAL DE CÂBLAGE



Ligne assistance technique

0 825 890 830 Service 0,15 € / min + prix appel

Fax : 01 55 85 84 39

94 rue de la Belle Étoile • ZAC PARIS NORD 2
95700 Roissy-En-France
Tél. : 01 55 85 84 00 • Fax : 01 41 84 68 28
E-mail : info@urmet.fr
www.urmet.fr

