

## FONCTION INTERCOMMUNICATION

Les touches ● et ● peuvent être programmées pour appeler un autre moniteur de la colonne :

### Sur le moniteur 1 :


- Entrer en mode programmation : Appuyer 5s sur la touche ● (1 bip court à l'appui puis 3 bips courts ; La led orange clignote).
- Programmer la touche ● : Appuyer 2s sur la touche ● (1 bip court à l'appui puis un 2e bip court après 2 sec).

### Sur le moniteur 2 :

- Appuyer sur la touche  (le moniteur 1 émettra 2 bips courts pour confirmer l'enregistrement du code).

### Sur le moniteur 1 :

- Sortir du mode programmation : Appuyer 5s sur la touche ● (1 bip court à l'appui puis un 2e bip court après 2 sec puis 2 bips long et la LED orange s'éteint).

Pour effectuer un appel, intercom, appuyer sur la touche  puis sur la touche ●.

Il est possible de programmer la touche ● de la même manière.

## ENTRETIEN

Nettoyez le moniteur à l'aide d'un chiffon doux imprégné d'un détergent ménager neutre.

Ne jamais utiliser de chiffon abrasif, d'alcool ou acétone.

### Ligne Assistance technique

0 825 890 830

Service 0,15 € / min  
+ prix appel

URMET FRANCE

94 rue de la Belle Étoile • ZAC PARIS NORD 2

95700 Roissy-En-France

Tél. : 01 55 85 84 00 • Fax : 01 41 84 68 28

E-mail : [info@urmet.fr](mailto:info@urmet.fr)

[www.urmet.fr](http://www.urmet.fr)

**urmet**  
FRANCE

Notice réf. 22130089

# MANUEL D'UTILISATION MONITEUR miro

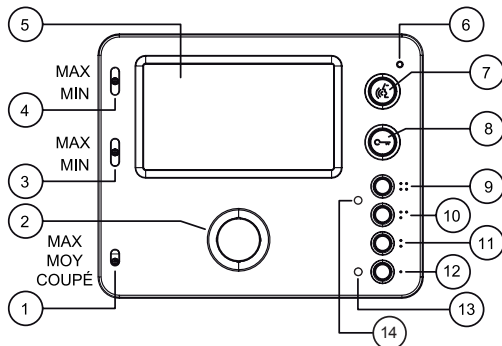
**urmet**  
FRANCE



## RÉFÉRENCES



## DESCRIPTION



1. Réglage du volume d'appel (MAXI, MOYEN, COUPÉ)
2. Haut-parleur
3. Réglage de la luminosité de l'écran
4. Réglage d'intensité de la couleur de l'écran
5. Écran
6. Microphone
7. Touche ☎ d'activation/désactivation phonie
8. Touche 🚪 ouvre-porte
9. Touche ●●● pour l'activation d'une commande radio Yokis
10. Touche ●● pour l'activation d'une commande radio Yokis
11. Touche ● voir description des fonctions des touches
12. Touche ● voir description des fonctions des touches
13. LED verte ouverture de porte automatique activée  
Clignotement : En cours de programmation
14. LED bleue concernant la transmission de la commande Yokis

## DESCRIPTION DES FONCTIONS TOUCHES

- 🚪 Touche ouvre-porte : permet d'ouvrir la porte pendant l'appel.
- ☎ Touche de communication : début/fin de conversation.
- Touche de commande domotique : permet d'activer des volets roulants, des éclairages, un scénario\*.
- Touche de commande domotique : permet d'activer des volets roulants, des éclairages, un scénario\*.  
Appel du gardien, si un poste gardien est présent dans l'immeuble.
- Touche surveillance de rue - Modification de la sonnerie porte palière\*\*.
- Touche de commande d'un 2ème accès ou de l'éclairage.  
Modification de la sonnerie d'appel portier.\*\*

## DESCRIPTION DES LEDS DE SIGNALISATION

- 🚪 Clignotement : Porte ouverte. Fixe : Ouverture de porte autorisée.
- ☎ Clignotement : Communication en cours. Fixe : Appel en cours.

## ACTIVATION/DÉSACTIVATION OUVERTURE PORTE AUTOMATIQUE

Cette fonction doit être autorisée par le système (contacter votre électricien).

- Entrer en mode programmation : Appuyer 5s sur la touche ● (1 bip court à l'appui puis 3 bips courts : La led orange clignote).
- Autoriser la fonction en appuyant sur la touche 🚪 (1 bip court).
- Sortir du mode programmation : Appuyer 5s sur la touche ● (1 bip court à l'appui puis un 2<sup>e</sup> bip court après 2 sec).
- Le led verte clignote pour confirmer la mise en service de l'ouverture automatique.

## ACCESSIBILITÉ

Compatibilité boucle magnétique T pour prothèse auditive.

\* Le moniteur MIRO est équipée de 2 touches qui vous permettent d'éteindre tous les éclairages restés allumés quand vous partez ou fermez tous les volets roulants, éteindre les prises commandées grâce à des micromodules domotiques radio **Yokis**. Contactez votre électricien.

\*\* Sortir du mode programmation en appuyant 5s sur la touche « 1 point ».