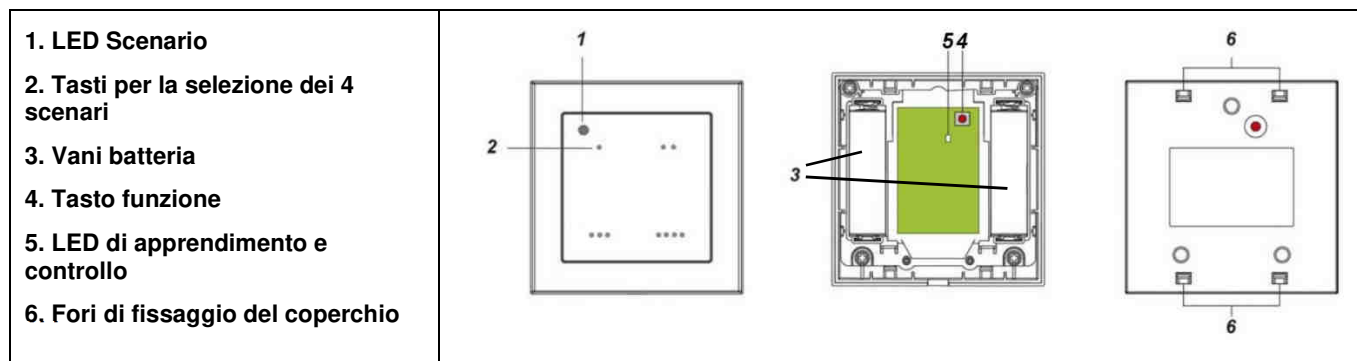
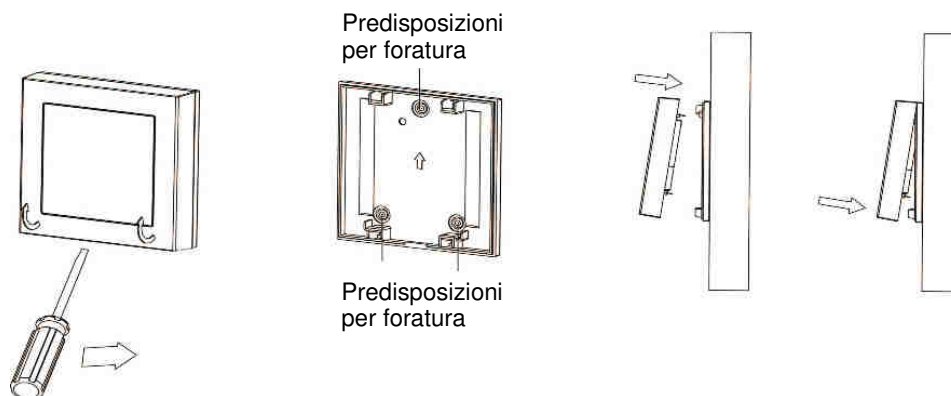


ITALIANO**CMD600****COMANDO 4 SCENARI****Identificazione dei Componenti****Installazione**

Il Comando 4 Scenari è progettato per essere montato su una superficie piana utilizzando le viti e i tasselli a corredo. La base presenta 3 predisposizioni dove la plastica è più sottile e facilmente forabile per l'inserimento delle viti.

1. Separare il coperchio superiore dalla base facendo leva con un cacciavite sulla fessura nella parte inferiore del coperchio (come illustrato nella prima immagine sottostante).
2. Forare le tre predisposizioni presenti sulla base.
3. Posizionare la base sulla superficie di installazione, seguendo l'orientamento indicato dalla freccia e utilizzare i tre fori come dima per il fissaggio dei tre tasselli nella parete.
4. Avvitare la base sulla parete.
5. Riposizionare il coperchio sulla base facendo corrispondere i quattro agganci del coperchio sui 4 fori di fissaggio.

**Apprendimento**

Alimentare il dispositivo prima di procedere al suo apprendimento nel sistema, come descritto sotto:

1. Abilitare la modalità di apprendimento sull'unità di controllo (per i dettagli, fare riferimento al manuale di istruzioni della stessa);
2. Tenere premuto il Tasto Funzione del dispositivo per 10 secondi. Quindi rilasciarlo. Il led del dispositivo lampeggerà 2 volte per confermare che è stato appreso nel sistema (ulteriori dettagli sul manuale completo disponibile sul sito).

Ripristino dei valori di fabbrica in caso di mancato apprendimento

Se il dispositivo non è stato appreso correttamente dall'unità di controllo, è possibile usare la funzione di ripristino dei valori di fabbrica.

1. Mantenere premuto il tasto funzione per 10 secondi, quindi rilasciarlo.
2. Il dispositivo effettuerà il reset di fabbrica.
3. Per procedere a un nuovo apprendimento seguire dettagliatamente la descrizione precedente

DICHIARAZIONE DI CONFORMITÀ UE SEMPLIFICATA

Il fabbricante, URMET S.p.A., dichiara che il tipo di apparecchiatura radio: COMANDO 4 SCENARI CMD600 è conforme alla direttiva 2014/53/UE. Il testo completo della dichiarazione di conformità UE è disponibile al seguente indirizzo Internet: www.elkron.com.

CLICCARE SUL SEGUENTE LINK DEL SITO ELKRON PER ACCEDERE ALLA SCHEDA TECNICA DEL PRODOTTO E SCARICARE IL MANUALE COMPLETO:



DIRETTIVA 2012/19/UE DEL PARLAMENTO EUROPEO E DEL CONSIGLIO del 4 luglio 2012 sui rifiuti di apparecchiature elettriche ed elettroniche (RAEE).



Il simbolo del cassonetto barrato riportato sull'apparecchiatura o sulla sua confezione indica che il prodotto alla fine della propria vita utile deve essere raccolto separatamente dagli altri rifiuti.

L'utente dovrà, pertanto, conferire l'apparecchiatura giunta a fine vita agli idonei centri comunali di raccolta differenziata dei rifiuti elettrotecnici ed elettronici. In alternativa alla gestione autonoma è possibile consegnare l'apparecchiatura che si desidera smaltire al rivenditore, al momento dell'acquisto di una nuova apparecchiatura di tipo equivalente.

Presso i rivenditori di prodotti elettronici con superficie di vendita di almeno 400 m² è inoltre possibile consegnare gratuitamente, senza obbligo di acquisto, i prodotti elettronici da smaltire con dimensione massima inferiore a 25 cm.

L'adeguata raccolta differenziata per l'avvio successivo dell'apparecchiatura dismessa al riciclaggio, al trattamento e allo smaltimento ambientalmente compatibile contribuisce ad evitare possibili effetti negativi sull'ambiente e sulla salute e favorisce il reimpiego e/o riciclo dei materiali di cui è composta l'apparecchiatura.



QUICK GUIDE

DS80HA10-002A

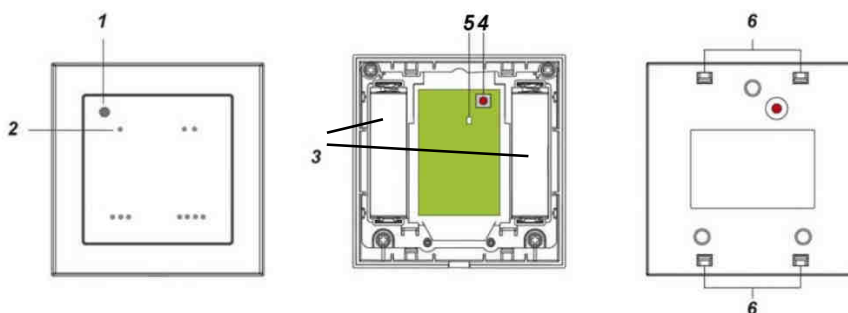
ENGLISH

CMD600

SCENARIO SWITCH

Parts Identification

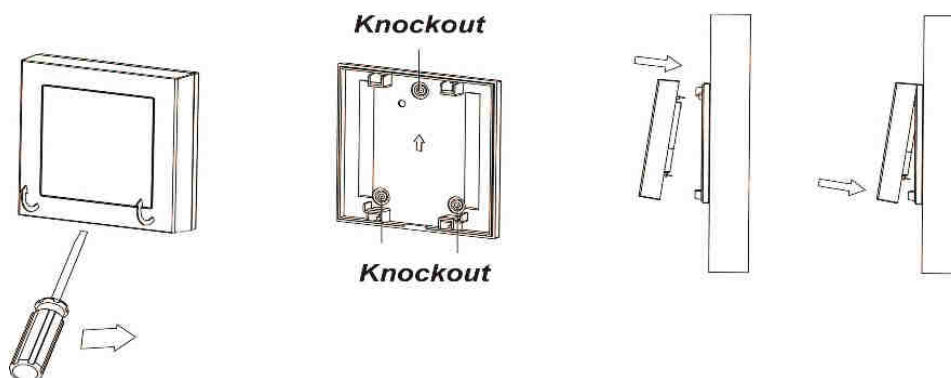
1. Scenario LED
2. Scenario Touch Button
3. Battery Compartment
4. Function Button
5. LED for learning / control
6. Cover fixing holes



Installation

The Scenario Switch is designed to be mounted on a flat surface with fixing screws. The base has 3 knockouts, where the plastic is thinner, for mounting purpose.

1. Remove the cover by using a screwdriver.
2. Break through the appropriate knockouts on the base.
3. Using the holes as a template, drill holes in the surface.
4. Screw the base into the surface.
5. Replace the cover back onto the base and secure it by tightening the fixing screw.



Joining the Network

Please follow the steps below to join the Scenario Switch into the network.

1. Connect the Scenario Switch to power cable.
2. Set the control unit to learning mode (see the instruction manual of the control unit for details).
3. Press and hold the Function button for 10 seconds, then release it to join the network. If the device successfully joins the network, the LED Indicator will flash twice to confirm.

Removing Device from Network (Factory Reset)

Factory Reset function can clear the device of its stored setting and information and prompt it to search for new network.

1. Press and hold the function button for 10 seconds, then release the button to reset the Scenario Switch.

2. The device will perform its factory reset.
3. Fully follow the previous instructions to join again the device

SIMPLIFIED EU DECLARATION OF CONFORMITY

Hereby, URMET S.p.A. declares that the radio equipment type: SCENARIO SWITCH CMD600 is in compliance with Directive 2014/53/EU. The full text of the EU declaration of conformity is available at the following internet address: www.elkron.com.

CLICK ON THE FOLLOWING LINK OF THE ELKRON SITE TO ACCESS THE PRODUCT TECHNICAL SHEET AND DOWNLOAD THE COMPLETE MANUAL:



DIRECTIVE 2012/19/EU OF THE EUROPEAN PARLIAMENT AND OF THE COUNCIL of 4 July 2012 on waste electrical and electronic equipment (WEEE).



The symbol of the crossed-out wheeled bin on the product or on its packaging indicates that this product must not be disposed of with your other household waste.

Instead, it is your responsibility to dispose of your waste equipment by handing it over to a designated collection point for the recycling of waste electrical and electronic equipment. The separate collection and recycling of your waste equipment at the time of disposal will help to conserve natural resources and ensure that it is recycled in a manner that protects human health and the environment.

For more information about where you can drop off your waste equipment for recycling, please contact your local city office, your household waste disposal service or the shop where you purchased the product.

	<h2>GUIDE RAPIDE</h2>	DS80HA10-002A
--	-----------------------	----------------------

FRANÇAIS

CMD600

COMMANDE DE SCÉNARI

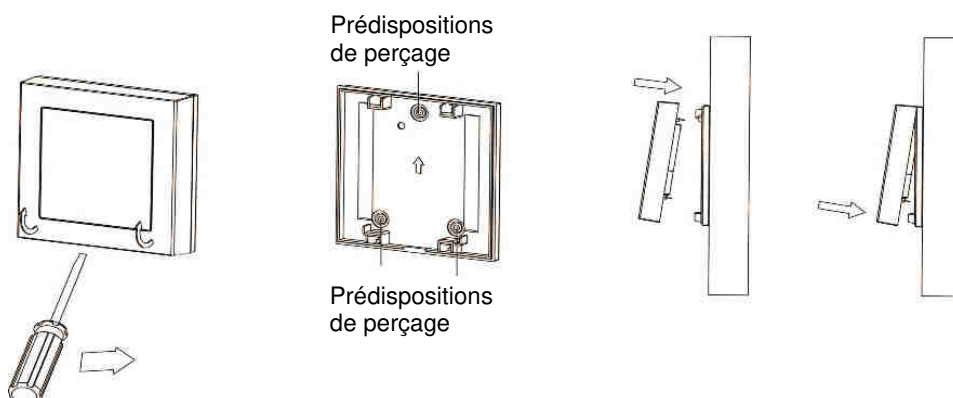
Identification des composants

<ol style="list-style-type: none"> 1. LED Scénario 2. Touches pour la sélection des 4 scénarios 3. Emplacement batteries 4. Touche de fonction 5. LED d'apprentissage et de contrôle 6. Clips de fixation du cache 	
--	--

Installation

La commande de scénario a été conçue pour être installée sur une surface plane, en utilisant les vis et les chevilles livrées avec le produit. La base comporte trois prédispositions, où le plastique est plus mince et plus facile à percer, pour l'insertion des vis.

1. Séparer le cache supérieur de la base en introduisant la pointe d'un tournevis dans la fente présente dans la partie inférieure du cache (comme illustré dans la première figure ci-dessous).
2. Percer les trois prédispositions présentes sur la base.
3. Poser la base sur la surface d'installation, en suivant l'orientation indiquée par la flèche, et utiliser les trois repères en guise de gabarit pour fixer les trois chevilles au mur.
4. Visser la base au mur.
5. Reposer le cache sur la base, en faisant correspondre les quatre crochets avec les quatre repères de fixation.



Apprentissage

Alimenter le dispositif avant de procéder à son apprentissage dans le système, comme décrit ci-après :

1. Habilitier le mode d'apprentissage sur l'unité de contrôle (pour les détails, se reporter au manuel d'instructions de celle-ci) ;
2. Maintenir la touche de fonction du dispositif enfoncée pendant 10 secondes, puis la relâcher dès que la LED clignote une fois. Le double clignotement successif de la LED confirme que le dispositif a été appris par le système (pour plus d'informations, se reporter au manuel complet, disponible sur le site).

Rétablissement des paramètres d'usine

Si le dispositif n'a pas été appris correctement par la centrale ou si l'on souhaite le retirer et l'associer à une nouvelle centrale, il est nécessaire d'utiliser la fonction de rétablissement des valeurs d'usine pour effacer les paramètres et les informations mémorisés dans l'actionneur relais, avant de pouvoir associer le dispositif à une autre unité de contrôle. Pour rétablir les paramètres d'usine, procéder comme suit :

1. Maintenir la touche de fonction enfoncée pendant 10 secondes, puis la relâcher dès que la LED clignote une fois.
2. Le dispositif rétablira les paramètres d'usine.
3. Pour effectuer un nouvel apprentissage, procéder comme décrit plus haut.

DÉCLARATION DE CONFORMITÉ UE SIMPLIFIÉE

Le fabricant, URMET S.p.A., déclare que le type d'équipement radio : COMMANDE DE SCÉNARII CMD600 est conforme à la Directive 2014/53/UE. Le texte intégral de la Déclaration de conformité UE est disponible sur le site Web suivant : www.elkron.com.

CLIQUEZ SUR LE LIEN SUIVANT DU SITE ELKRON POUR ACCÉDER À LA FICHE TECHNIQUE DU PRODUIT ET TÉLÉCHARGER LE MANUEL COMPLET :



LES BONS GESTES DE MISE AU REBUT DE CE PRODUIT (Déchets d'équipements électriques et électroniques)



Ce symbole apposé sur le produit, ses accessoires ou sa documentation indique que ni le produit, ni ses accessoires électroniques usagés (chargeur, casque audio, câble USB, etc.), ne peuvent être jetés avec les autres déchets ménagers. La mise au rebut incontrôlée des déchets présentant des risques environnementaux et de santé publique, veuillez séparer vos produits et accessoires usagés des autres déchets. Vous favoriserez ainsi le recyclage de la matière qui les compose dans le cadre d'un développement durable.



ELKRON

Tel. +39 011.3986711 - Fax +39 011.3986703
www.elkron.com – mail to: info@elkron.it

ELKRON è un marchio commerciale di / is a trademark of /
est une marque commerciale de **URMET S.p.A.**
Via Bologna, 188/C - 10154 Torino (TO) – Italy
www.urmet.com