

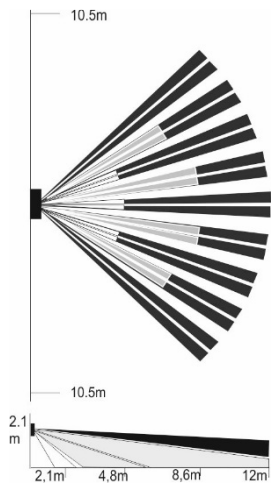


RIVELATORE INFRAROSSO - PET IMMUNITY

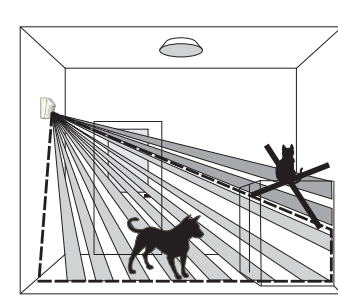
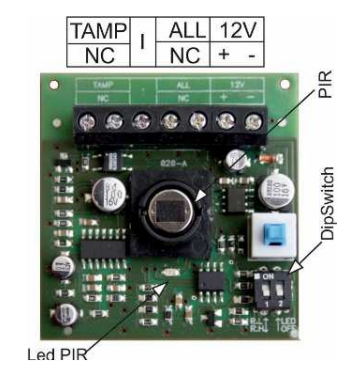
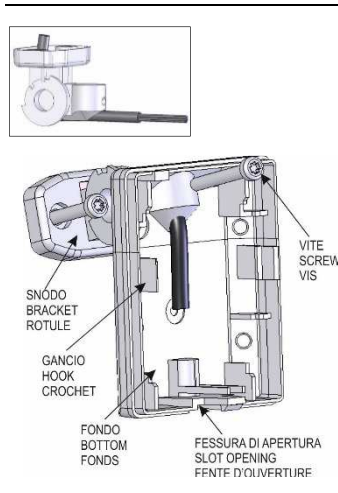
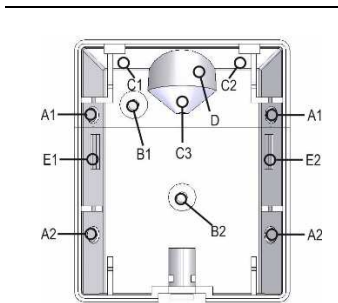
PET IMMUNITY INFRARED DETECTOR

DETECTEUR INFRAROUGE AVEC IMMUNITÉ AUX ANIMAUX DOMESTIQUES

MADE IN ITALY



COBERTURA COVER COUVERTURE



**CARATTERISTICHE TECNICHE**  
Tensione nominale di alimentazione: 12V= +/- 3V  
Assorbimento a 12 V= : 13mA nom. 17mA max  
Portata: 12 m  
Copertura IR: 90°  
Zone sensibili: 18 su 4 piani  
Opto Relè di allarme: 100mA / 24V=  
Tampet antiomissione: 100mA / 30V=  
Tempo Allarme: 3 sec  
Temperatura di funzionamento: -10°C ÷ +55°C  
Umidità Ambientale: 95%  
MTBF Teorico: 120.000 ORE  
Dimensioni (h x l x p): 75 x 60 x 45 mm  
Peso: 65 g

**ACCESSORI OPZIONALI**  
• Snodi per rivelatore (10 pezzi) cod. 80SP1E00113

**AVVERTENZE**  
• Installare il sensore su superfici rigide, prive di vibrazioni, ad una altezza compresa tra 2 e 2,3 metri facendo riferimento ai diagrammi di rilevazione in modo tale che il sensore rilevi spostamenti che incrociano la zona protetta.  
• Evitare il posizionamento del sensore vicino a fonti di calore o alla luce diretta del sole.  
• Evitare che esistano, a causa di mobili, scaffalature, ecc. zone cieche nell'area protetta entro cui possa muoversi l'intruso. Evitare che gli animali, arrampicandosi su un qualsiasi supporto (mobili, scale, ecc.), possano interessare le zone sensibili della lente predisposte per la rivelazione a lunga distanza (vedi figura 5) oppure interessare zone limitrofe al sensore.  
• Non installare il sensore all'esterno.

**INSTALLAZIONE SENZA SNODO**  
Per rimuovere il coperchio del sensore togliere la vite di chiusura (se inserita) e premere con un cacciavite sul dente di fissaggio, verso l'interno della feritoia. Per togliere il circuito stampato allargare uno dei ganci E1-E2 (Fig. 2).  
**Attenzione: non toccare con le dita il sensore piroelettrico.**  
Fondo plastico del sensore (Fig. 2):  
• A1-A2 = PREDISPOSIZIONI PER IL FISSAGGIO AD ANGOLO  
• B1-B2 = PREDISPOSIZIONI PER IL FISSAGGIO SU SUPERFICIE PIANA  
• C1-C2-C3 = PREDISPOSIZIONI PER IL PASSAGGIO CAVI  
Fissare il fondo plastico alla parete con le viti e i tasselli, avendo cura che le teste delle stesse non tocchino la scheda elettronica. Rimontare il circuito sul fondo plastico.

**INSTALLAZIONE CON SNODO**  
Per il montaggio dello snodo, aprire le apposite predisposizioni a sfondamento "D" (fissaggio snodo) e "C3" (passaggio cavi snodo) visualizzate in Fig. 2 ed assemblare lo snodo. È importante, terminato l'orientamento, bloccare il movimento dello snodo serrando a fondo la vite fornita a corredo dello snodo. **NON INCLINARE VERSO IL BASSO PER NON PERDERE L'IMMUNITÀ AGLI ANIMALI DOMESTICI.**  
Il manuale completo dello snodo è disponibile sul sito [www.elkron.com](http://www.elkron.com).

**DESCRIZIONE MORSETTIERA**  
I Ingresso Inhibit  
+ - Alimentazione 12V  
NC TAMP Contatto N.C.  
NC ALL Contatto N.C. del relè di allarme

**PRIMA ALIMENTAZIONE**  
Fornita l'alimentazione, il sensore entra nella fase di inizializzazione, durante la quale il LED lampeggia. Dopo questa fase (che dura 60 secondi circa), il sensore diventa operativo.

**Procedere con il walk test in questo modo:**  
Applicare il frontale plastico e, a LED spento, muoversi nell'area di pertinenza del sensore verificando la rilevazione del PIR tramite il LED.

**DESCRIZIONE DIP SWITCHES**  
DIP1 → SENSIBILITÀ PET  
ON: BASSA OFF: ALTA  
DIP2 → LED PER PROVA PORTATA  
ON: DISABILITA OFF: ABILITA  
Di fabbrica i dip switches sono tutti in OFF

**FUNZIONI SETTABILI CON DIPSWITCH**  
SENS PET (R.H.) - Pet Immunity 12 Kg - DipSwitch N° 1 in pos. OFF  
Con questa impostazione il sensore ha la massima performance ed il massimo campo di rilevazione operativo possibile.  
Si ha un'immunità agli animali fino a 12Kg di peso, in ambienti con temperatura maggiore di 10°C.  
Per temperature ambientali maggiori di 20°C si può usare questo settaggio per animali fino a 18Kg di peso.

SENS PET (R.L.) - Pet Immunity 20 Kg - DipSwitch N° 1 in pos. ON  
Con questa impostazione il sensore riduce la propria portata di rilevazione a 10mt.  
Si ha un'immunità agli animali fino a 20Kg di peso, in ambienti con temperatura maggiore di 10°C.  
Per temperature ambientali maggiori di 20°C si può usare questo settaggio per animali fino a 25Kg di peso.

LED OFF - DipSwitch N° 2 in pos. OFF  
Attiva le visualizzazioni di rilevazione.  
LED OFF - DipSwitch N° 2 in pos. ON  
Disattiva le visualizzazioni di rilevazione, mantenendo abilitate le visualizzazioni relative alle memorie.

**FUNZIONI CON INGRESSO INHIBIT**  
Queste funzioni vengono attivate/disattivate tramite inserimento/disinserimento dell'impianto. A tale proposito viene considerato:  
• 12V sull'ingresso INHIBIT = impianto disinserito  
• 0V sull'ingresso INHIBIT = impianto inserito

**ABILITAZIONE REMOTA LED - CONDIZIONE RICHIESTA LED OFF**  
Al disinserimento dell'impianto, il sensore si predispose alla riabilitazione delle visualizzazioni di rilevazione. Le visualizzazioni verranno riabilitate alla prima rilevazione effettuata e rimarranno attive per 30sec.  
**MEMORIE**  
Al disinserimento dell'impianto, verrà visualizzata la memoria del primo allarme avvenuto. La memoria verrà resettata al successivo inserimento dell'impianto.

**Ritardo della memoria per utilizzo in ingressi temporizzati**  
Tempo di uscita: gli allarmi che si verificano entro i primi 30" dall'inserimento dell'impianto vengono cancellati.  
Tempo di ingresso: gli allarmi che si verificano 30" prima del disinserimento dell'impianto vengono cancellati.

**TECHNICAL SPECIFICATIONS**  
Nominal power voltage: 12V= +/- 3V  
Consumption at 12 V= : 13mA nom. 17mA max.  
Range: 12 m  
IR coverage: 90°  
Sensitive zones: 18 on 4 floors  
Alarm relay opto: 100mA / 24V=  
Tamperproof switch: 100 mA / 30V=  
Alarm time: 3 sec  
Working temperature range: -10°C - +55°C  
Ambient humidity: 95%  
Theoretical MTBF: 120,000 HOURS  
Dimensions (h x w x d): 75 x 60 x 45 mm  
Weight: 65 g

**OPTIONAL ACCESSORIES**  
• Brackets for detectors (10 pcs) Ref. 80SP1E00113

**CAUTIONS**  
• Install the sensor on rigid, vibration-free surfaces at a height comprised between 2 and 2.3 metres making reference to the detection diagrams so that the sensor can detect movements crossing the protected zone and the microwave module can detect approaching movements.  
• Avoid positioning the sensor close to sources of heat or direct sunlight.  
• Avoid the creation of blind areas caused by furniture, shelving etc. in the protected area in which an intruder could move about. Do not allow animals to climb up anything (furniture, ladders etc.) and disturb the sensitive part of the lens set for long-distance detection (see figure 5) or the areas close to the sensor.  
• Do not install the sensor outdoors.

**INSTALLATION WITHOUT BRACKET**  
To remove the sensor cover, remove the fastening screw (if inserted) and press with a screwdriver on the fastening screw towards the inside of the slot. Widen one of the hooks E1-E2 to remove the printed circuit (Fig. 2).  
**Warning: do not touch the pyroelectric sensor with your fingers.**  
Plastic bottom of the sensor (Fig. 2):  
• A1-A2 = SET-UP FOR FIXING IN CORNER  
• B1-B2 = SET-UP FOR FIXING ON FLAT SURFACE  
• C1-C2-C3 = SET-UP FOR CABLE PASSING  
Fix the plastic bottom to the wall with screws and anchor bolts being careful that they do not touch the electronic board. Refit the circuit onto the plastic bottom.

**INSTALLATION WITH BRACKET**  
To install the bracket, open the specific cut-out areas "D" (bracket fastening) and "C3" (bracket cable passage) shown in Fig. 2, and assemble the bracket. Importantly, after orienting, block the movement of the bracket by tightening the screw provided with the bracket. **DO NOT INCLINE DOWNWARDS TO MAINTAIN THE PET IMMUNITY FUNCTION.** The complete user manual of the bracket is available on the website [www.elkron.com](http://www.elkron.com).

**TERMINAL BOARD DESCRIPTION**  
I Inhibit input  
+ - 12V power  
NC TAMP NC contact  
NC ALL NC alarm relay contact

**FIRST POWER-ON**  
When power is connected the sensor will start an initialising step during which the LED will blink. The sensor will start working after this step (which lasts approximately 60 seconds).

**Proceed with the walk test, as follows:**  
Apply the plastic front and with the LED off move in the area of pertinence of the sensor checking PIR detection using the LED.

**DIP SWITCH DESCRIPTION**  
DIP1 PET SENSITIVITY  
ON: LOW OFF: HIGH  
DIP2 RANGE TEST LED  
ON: DISABLE OFF: ENABLE  
All dip switches are set to OFF by default

**FUNCTIONS WHICH CAN BE SET WITH THE DIP SWITCHES**  
SENS PET (R.H.) - Pet Immunity 12 kg - Dip Switch 1 in OFF position  
With this setting, the sensor has maximum performance and the maximum possible operative detection field.  
It provides immunity for pets weighing up to 12 kg in environments with ambient temperature higher than 10°C.  
This setting may be used for pets weighing up to 18 kg in environments with ambient temperature higher than 20°C.

SENS PET (R.L.) - Pet Immunity 20 kg - Dip Switch in ON position  
The detection range of the sensor is reduced to 10 metres with this setting.  
It provides immunity for pets weighing up to 20 kg in environments with ambient temperature higher than 10°C.  
This setting may be used for pets weighing up to 25 kg in environments with ambient temperature higher than 20°C.

LED OFF - Dip Switch 2 in OFF position  
Activates the detection views.  
LED OFF - Dip Switch 2 in ON position  
Deactivates the detection views maintaining the memory views enabled.

**FUNCTIONS WITH INHIBIT INPUT**  
These functions are activated/deactivated by switching the system on and off. With this regard:  
• 12V on the INHIBIT input = system off  
• 0V on the INHIBIT input = system on  
**REMOTE LED ENABLING - LED OFF REQUIRED CONDITION**  
The sensor is set to re-enable detected views when the system is switched off. The views will be re-enabled at the first detection and will remain active for 30sec.

**MEMORIES**  
The memory of the first alarm which occurred will appear when the system is switched off. The memory will be reset when the system is switched on again.  
**Memory delay for timed entrance/exit**  
**Exit time:** the alarms occurring during the first 30" from when the system is switched on are deleted.  
**Entrance time:** the alarms occurring during the 30" before the system is switched off are deleted.

**CARACTERISTIQUES TECHNIQUES**  
Tension nominale d'alimentation : 12V= +/- 3V  
Absorption à 12 V= : 13mA nom. 17mA max  
Portée : 12 m  
Couverture IR : 90°  
Zones de détection : 18 faisceaux/4 plans  
Relais d'alarme : 100mA / 24V=  
Pouvoir tampo anti-ouverture : 100 mA / 30V=  
Temps de maintien en alarme : 3 s  
Température de fonctionnement : -10°C ÷ +55°C  
Humidité relative admissible : 95%  
MTBF théorique : 120.000 heures  
Dimensions (h x l x p) : 75 x 60 x 45 mm  
Poids : 65 g

**ACCESSOIRES EN OPTION**  
• Rotules pour détecteur (10 pcs.) Réf. 80SP1E00113

**INSTRUCTIONS**  
• Installer le détecteur sur des surfaces rigides, non exposées aux vibrations, à une hauteur comprise entre 2 et 2,2 m en fonction des diagrammes typiques de détection, de manière à ce que le détecteur détecte les déplacements qui croisent la zone protégée et que le module micro-onde détecte les mouvements en approche.  
• Eviter de placer le détecteur à proximité de sources de chaleur ou de l'exposer à la lumière directe du soleil.  
• Eviter que, à cause de meubles, étagères, etc., il y ait dans l'espace protégé des zones borgnes dans lesquelles un intrus puisse se déplacer. Eviter que les animaux domestiques, en grimpant sur n'importe quelle structure (meubles, escaliers, etc.), ne puissent interférer avec les zones sensibles de la lentille, prévues pour la détection longue distance (voir figure 5), ou bien des zones limitrophes par rapport au détecteur.  
• Ne pas installer le détecteur à l'extérieur.

**INSTALLATION SANS ROTULE**  
Pour déposer le capot du détecteur, ôter la vis de fermeture (si présente) et appuyer sur l'ergot de fixation. Pour enlever le circuit imprimé, élargir l'une des attaches E1-E2 (Fig. 2).  
**Attention : ne pas toucher le détecteur pyro-électrique avec les doigts**  
Fond en plastique du détecteur (Fig. 2) :  
• A = PRE-PERÇAGE POUR LA FIXATION ANGULAIRE  
• B1-B2 = PRE-PERÇAGE POUR LA FIXATION SUR SURFACE PLANE  
• C1-C2-C3 = PRE-PERÇAGE POUR LE PASSAGE DES CABLES  
Fixer le fond en plastique à la paroi à l'aide des vis et des chevilles, en veillant à ce que leurs têtes ne soient pas en contact avec la carte électronique. Reposer le circuit sur le fond en plastique.

**INSTALLATION AVEC ROTULE**  
Pour le montage de la rotule, faire pression sur les points de rupture "D" (fixation rotule) et "C3" (passage des câbles dans la rotule), comme illustré sur la Fig. 2, et assembler la rotule. Une fois l'orientation établie, il est important de bloquer le mouvement de la rotule, en serrant à fond la vis fournie. **NE PAS INCLINER VERS LE BAS POUR NE PAS PERDRE L'IMMUNITÉ AUX ANIMAUX DOMESTIQUES.** Le manuel d'utilisation complet de la rotule est disponible sur le site [www.elkron.com](http://www.elkron.com).

**DESCRIPTION BOITE A BORNES**  
I Entrée Inhibit  
+ - Alimentation 12V  
NC TAMP Contact N.F.  
NC ALL Contact N.F. du relais d'alarme

**PREMIERE ALIMENTATION**  
Une fois alimenté, le détecteur entre dans la phase d'initialisation, au cours de laquelle la LED clignote. Au terme de cette phase (d'une durée d'environ 60 secondes), le détecteur est opérationnel.  
**Pour le test de portée, procéder comme suit :**  
Appliquer la façade en plastique et, LED éteinte, se déplacer dans la zone concernée, en vérifiant la détection du PIR à travers la LED.

**DESCRIPTION DES DIP-SWITCHES**  
DIP1 → SENSIBILITE PET  
ON : BASSE OFF: HAUTE  
DIP2 → LED POUR TEST DE PORTEE  
ON : NON HABILITE OFF: HABILITE  
Configuration d'usine des dip-switches : OFF

**FONCTIONS REGLABLES A L'AIDE DES DIP-SWITCHES**  
SENS PET (R.H.) - Pet Immunity 12 Kg - DipSwitch N° 1 sur OFF  
Dans cette configuration, le détecteur assure des performances maximales et le champ opérationnel de détection le plus étendu possible.  
L'immunité est garantie pour les animaux d'un poids maximum de 12 kg, avec une température ambiante supérieure à 10°C.  
En présence de températures ambiantes supérieures à 20°C, cette configuration peut être utilisée pour des animaux d'un poids maximum de 18 kg.

SENS PET (R.L.) - Pet Immunity 20 Kg - DipSwitch N° 1 sur ON  
Dans cette configuration, le détecteur réduit sa portée de détection à 10 m.  
L'immunité est garantie pour les animaux d'un poids maximum de 20 kg, avec une température ambiante supérieure à 10°C.  
En présence de températures ambiantes supérieures à 20°C, cette configuration peut être utilisée pour des animaux d'un poids maximum de 25 kg.

LED OFF - Dip-switch N° 2 sur OFF  
Active les signalisations de détection.  
LED OFF - Dip-switch N° 2 sur ON  
Désactive les signalisations de détection, tout en maintenant habilitées celles relatives aux mémoires.

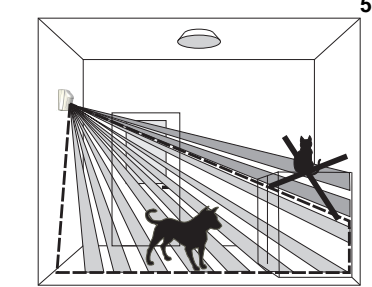
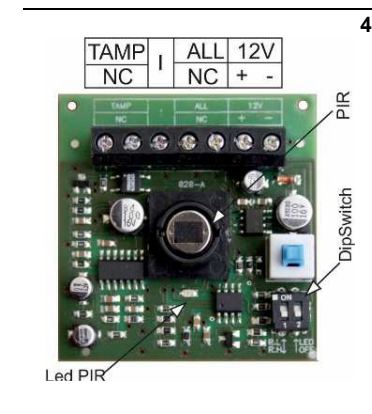
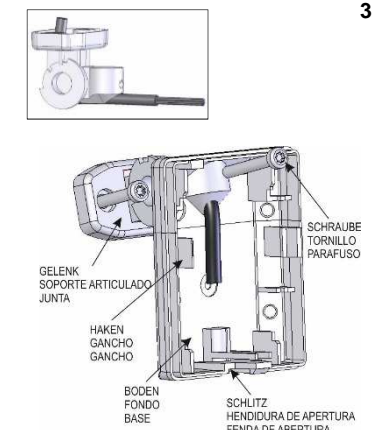
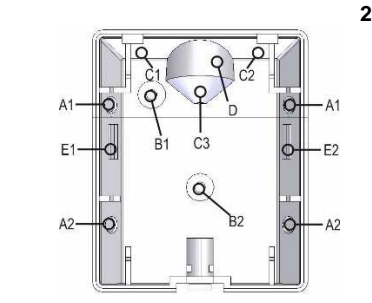
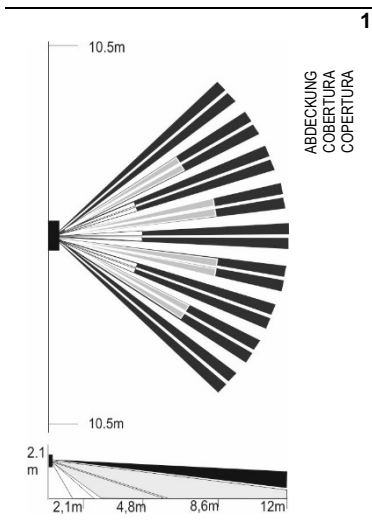
**FONCTIONS AVEC ENTREE INHIBIT**  
Ces fonctions sont activées/désactivées à travers la mise sous/hors tension de l'installation. A ce propos, l'on considère :  
• 12V sur l'entrée INHIBIT = installation hors tension  
• 0V sur l'entrée INHIBIT = installation sous tension  
**HABILITATION LED A DISTANCE - CONDITION REQUISE : LED OFF**  
Lors de la mise hors tension de l'installation, le détecteur se prépare pour le rétablissement des signalisations de détection. Les signalisations seront rétablies dès la première détection effectuée et elles demeureront actives pendant 30 s.

**MEMOIRES**  
La mémoire de la première alarme intervenue sera affichée lors de la mise hors tension de l'installation. La mémoire sera réinitialisée lors de la mise sous tension successive de l'installation.  
**Délai de mémoire pour l'utilisation d'entrées temporisées**  
**Temps de sortie :** les alarmes qui surviennent au cours des 30 premières secondes après l'activation de l'installation, sont effacées.  
**Temps d'entrée :** les alarmes qui surviennent 30 secondes avant la désactivation de l'installation, sont effacées.



INFRAROT-MELDER PET IMMUNITY  
 DETECTOR POR INFRARROJOS PET IMMUNITY  
 DETETOR INFRAVERMELHO PET IMMUNITY

MADE IN ITALY



Elkron ist ein eingetragenes  
 Warenzeichen von Urmet S.p.A.  
 Elkron es una marca comercial de Urmet  
 S.p.A.  
 A Elkron é uma marca comercial da  
 Urmet S.p.A  
 Via Bologna, 188/C - 10154 Torino (TO)  
 Italy  
 Tel.+39.0113986711 Fax+39.0113986703  
[www.elkron.com](http://www.elkron.com) - [info@elkron.com](mailto:info@elkron.com)

**DE**  
**TECHNISCHE EIGENSCHAFTEN**

Nennspannung:.....12V= +/- 3V  
 Stromaufnahme 12 V=.....13mA nom. max. 17mA  
 Reichweite:.....12 m  
 Deckung IR:.....90°  
 Empfindliche Bereiche:.....18 von 4 Ebenen  
 Opto-Alarmrelais:.....100 mA / 24V=

**ZUBEHÖR AUF ANFRAGE**  
 • Gelenke für Melder (10 Stück) ref. 80SP1E00113

**ZUR BEACHTUNG**

- Der Sensor wird an festen, erschütterungsfreien Oberflächen in einer Höhe von 2 bis 2,3 Metern installiert.
- Der Sensor sollte nicht in der Nähe von Wärmequellen angebracht werden.
- Vermeiden Sie, dass aufgrund von Möbeln, Regalen, usw. blinde Bereiche im geschützten Abschnitt vorliegen.
- Installieren Sie den Sensor nicht im Freien.

**INSTALLATION OHNE GELENK**

Um den Deckel des Sensors zu entfernen, die Verschlusschraube entfernen (wenn sie eingesetzt ist) und mit einem Schraubendreher auf den Einrastzahn zum Inneren des Schlitzes drücken.

**INSTALLATION MIT GELENK**

Für die Montage des Gelenks die vorbereiteten Durchbrüche "D" (Gelenkbefestigung) und "C3" öffnen (Kabeldurchgang des Gelenks) und das Gelenk wie in seiner Anleitung beschrieben zusammenbauen.

**BESCHREIBUNG DER KLEMMENLEISTE**

**I** Eingang Inhibit  
**+ -** 12 V-Versorgung  
**NC TAMP** NC-Kontakt  
**NC ALL** NC-Kontakt des Alarmrelais

**ERSTE STROMVERSORGUNG**

Bei Stromversorgung tritt der Sensor in die Initialisierungsphase ein, während der die LED blinkt. Nach dieser Phase (die etwas 60 Sekunden dauert) wird der Sensor operativ.

**BESCHREIBUNG DER DIP-SWITCHES**

**DIP1 -> PET-EMPFINDLICHKEIT**  
 ON: NIEDRIG OFF: HOCH  
**DIP2 -> LED FÜR REICHWEITENPROBE**  
 ON: DEAKTIVIERT OFF: AKTIVIERT

**FUNKTIONEN MIT INHIBIT-EINGANG**

Diese Funktionen werden durch Ein-/Ausschalten der Anlage aktiviert/deaktiviert. Diesbezüglich wird vorausgesetzt:  
 • 12 V auf INHIBIT-Eingang = Anlage ausgeschaltet  
 • 0V auf INHIBIT-Eingang = Anlage eingeschaltet

**ES**  
**CARACTERÍSTICAS TÉCNICAS**

Tensión nominal de alimentación:.....12V= +/- 3V  
 Absorción de 12 V=.....13mA nom. max. 17mA máx.  
 Alcance:.....12 m  
 Cobertura IR:.....90°  
 Zonas sensibles:.....18 sobre 4 plantas  
 Opto-Relé de alarma:.....100mA / 24V=

**ACCESORIOS OPCIONALES**  
 • Soportes articulados para detector (10 piezas) ref. 80SP1E00113

**ADVERTENCIAS**

- Instalar el sensor sobre superficies rígidas, sin vibraciones, a una altura entre 2 y 2,3 metros.
- Evitar que, debido a la presencia de muebles, estanterías, etc. existan zonas ciegas en el área protegida dentro de las que pueda moverse el intruso.
- No instalar el sensor en exteriores.

**INSTALACIÓN SIN SOPORTE ARTICULADO**

Para mover la tapa del sensor, quitar el tornillo de cierre (si está colocado) y presionar con un destornillador el diente de fijación, hacia el interior de la hendidura.

**INSTALACIÓN CON SOPORTE ARTICULADO**

Para el montaje del soporte articulado, abrir a presión las correspondientes ranuras "D" (fijación del soporte articulado) y "C3" (paso de los cables del soporte articulado), como se indica en la Fig. 2 y ensamblar el soporte.

**DESCRIPCIÓN DE LA BORNERA**

**I** Entrada Inhibit  
**+ -** Alimentación 12V  
**NC TAMP** Contacto N.C.  
**NC ALL** Contacto N.C. del relé de alarma

**PRIMERA ALIMENTACIÓN**

Cuando se le da alimentación, el sensor entra en la fase de inicialización, durante la cual el LED parpadea.

**DESCRIPCIÓN DE LOS DIP SWITCHES**

**DIP1 -> SENSIBILIDAD PET**  
 ON: BAJA OFF: ALTA  
**DIP2 -> LED PARA PRUEBA DE ALCANCE**  
 ON: DESACTIVADO OFF: ACTIVADO

**FUNCIÓNES CONFIGURABLES CON DIP SWITCHES**

**SENS PET (R.H.) - Pet Immunity 12 Kg - DipSwitch N° 1 en pos. OFF**  
 Con esta configuración el sensor tiene el máximo rendimiento y el máximo campo de detección operativo posibles.

**SENS PET (R.L.) - Pet Immunity 20 Kg - DipSwitch N° 1 en pos. ON**  
 Con esta configuración el sensor reduce su alcance de detección a 10 m.

**LED OFF - DipSwitch N°2 en pos. OFF**  
 Activa las visualizaciones de detección.

**LED OFF - DipSwitch N°2 en pos. ON**  
 Desactiva las visualizaciones de detección, manteniendo activas las visualizaciones referidas a las memorias.

**FUNCIÓNES CON ENTRADA INHIBIT**

Estas funciones se activan/desactivan mediante la activación/desactivación del sistema. Para ello se considera lo siguiente:  
 • 12V en la entrada INHIBIT = sistema desactivado  
 • 0V en la entrada INHIBIT = sistema activado

**ACTIVACIÓN A DISTANCIA LED - CONDICIÓN REQUERIDA LED OFF**  
 Cuando se desactiva el sistema, el sensor se prepara para la reactivación de las visualizaciones de detección.

**MEMORIAS**  
 Cuando se desactiva el sistema se visualiza la memoria de la primera alarma producida.

**Retardo de la memoria para uso en entradas temporizadas**  
**Tiempo de salida:** las alarmas que se producen durante los primeros 30" desde la activación del sistema se eliminan.  
**Tiempo de entrada:** las alarmas que se producen 30" antes de la desactivación del sistema se eliminan.

**PT**  
**CARACTERÍSTICAS TÉCNICAS**

Tensão nominal de alimentação:.....12V= +/- 3V  
 Absorção de 12 V=.....13mA nom. max. 17mA máx.  
 Capacidade:.....12 m  
 Cobertura IR:.....90°  
 Zonas sensíveis:.....18 com 4 níveis  
 Relé ótico de alarme:.....100mA / 24V=

**ACESSÓRIOS OPCIONAIS**  
 • Juntas para detetor (10 peças) fic. 80SP1E00113

**ADVERTÊNCIAS**

- Instalar o sensor sobre superfícies rígidas, sem vibrações, a uma altura compreendida entre 2 e 2,3 metros.
- Evitar a instalação do sensor perto de fontes de calor ou à luz direta do sol.
- Evitar que móveis, prateleiras, etc. possam criar zonas cegas na área protegida em que o intruso possa se movimentar.
- Não instalar o sensor ao ar livre.

**INSTALAÇÃO SEM JUNTA**

Para remover a tampa do sensor, extrair o parafuso de fechamento (se presente) e apertar, utilizando uma chave de fenda, o dente de fixação no sentido interno.

**INSTALAÇÃO COM JUNTA**

Para montar a junta, abrir as aberturas de afundamento "D" (fixação da junta) e "C3" (passagem de cabos da junta) e montar a junta como indicado nas suas instruções.

**DESCRIPÇÃO DO PAINEL DE LIGAÇÕES**

**I** Entrada Inhibit  
**+ -** Alimentação 12V  
**NC TAMP** Contacto N.C.  
**NC ALL** Contacto N.C. do relé de alarme

**PRIMEIRA ALIMENTAÇÃO**

Quando a alimentação é fornecida, o sensor entra na fase de inicialização, durante a qual o LED pisca.

**DESCRIPÇÃO DAS CHAVES DIP**

**DIP1 -> SENSIBILIDADE PET**  
 ON: BAIXA OFF: ALTA  
**DIP2 -> LED DE TESTE DA CAPACIDADE**  
 ON: DESABILITADA OFF: HABILITADA

**FUNÇÕES QUE PODEM SER CONFIGURADAS COM AS CHAVES DIP**

**SENS PET (R.H.) - Pet Immunity 12 Kg - Chave Dip N° 1 na pos. OFF**  
 Com esta configuração o sensor tem o máximo rendimento e o máximo campo de deteção operativa possíveis.

**SENS PET (R.L.) - Pet Immunity 20 Kg - Chave Dip N° 1 na pos. ON**  
 Com esta configuração o sensor reduz a sua capacidade de deteção a 10 m.

**LED OFF - Chave Dip N° 2 na pos. OFF**  
 Ativa as visualizações de deteção.

**LED OFF - Chave Dip N° 2 na pos. ON**  
 Desativa as visualizações de deteção, mantendo habilitadas as visualizações relacionadas às memórias.

**FUNÇÕES COM ENTRADA INHIBIT**

Estas funções são ativadas/desativadas mediante a ativação/desativação do sistema. Para isso, deve-se considerar:  
 • 12V na entrada INHIBIT = sistema desativado  
 • 0V na entrada INHIBIT = sistema ativado

**HABILITAÇÃO REMOTA LED - CONDIÇÃO EXIGIDA LED OFF**  
 Com a desativação do sistema, o sensor é predisposto à reabilitação das visualizações de deteção.

**MEMÓRIAS**  
 Com a desativação do sistema, será visualizada a memória do primeiro alarme ocorrido.

**Atraso da memória para a utilização em entradas temporizadas**  
**Tempo de saída:** os alarmes que ocorrem durante os primeiros 30" a partir da ativação do sistema são cancelados.  
**Tempo de entrada:** os alarmes que ocorrem 30" antes da desativação do sistema são cancelados.