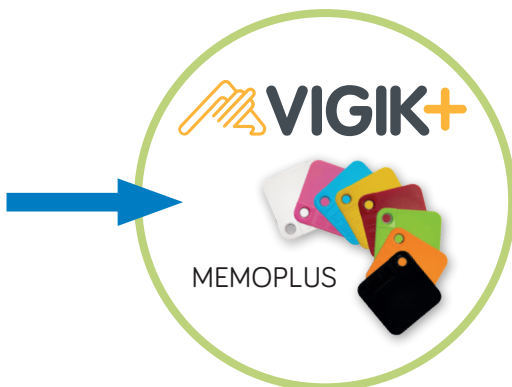
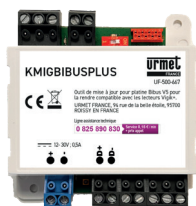


MANUEL UTILISATION DE L'OUTIL KMIGPLUSBIBUS

Outil permettant la mise à niveau d'une platine Bibus V5 pour la rendre compatible avec le protocole Vigik+ et les badges MEMOPLUS.



RÉFÉRENCE



GÉNÉRALITÉ

Dans le cadre du nouveau protocole Vigik+, il est possible de mettre à jour les platines Bibus pour les rendre compatible Vigik+ et de permettre la lecture des badges nouvelles générations MEMOPLUS ainsi que les badges MEMOPROX.

Pour effectuer cette mise à jour, il vous sera nécessaire de disposer : KMIGPLUSBIBUS.

Il est nécessaire également de changer la centrale de contrôle d'accès et de s'équiper des références suivantes :

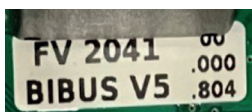
- Platine avec un lecteur T25 : KCV1S2PLUS
 - Centrale 1 porte avec lecteur T25PLUS
- Platine avec un lecteur plat : CV1S2PLUS et KLPPBIBUS
 - Centrale 1 porte et kit de remplacement lecteur plat

REMARQUE, une fois la platine mise à jour, elle ne pourra plus communiquer avec la centrale et la tête de lecture existantes. Il ne sera pas possible de rétrograder la version de la platine. Il est donc nécessaire d'avoir le matériel ci-dessus avant de lancer la mise à jour.

VÉRIFICATION DE LA COMPATIBILITÉ

Certaines conditions sont à respecter afin de pouvoir mettre à jour les platines :

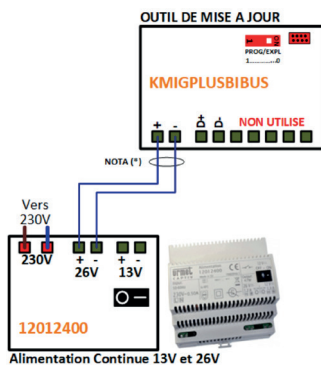
- Le type de platine : Platine Bibus
- La version HW de la platine : Bibus V5 (visible sur une étiquette sur la carte de la platine)



Les versions antérieure à la version HW BIBUS V5 ne sont pas compatibles.

PROCÉDURE DE MISE À JOUR

1) Alimenter le KMIGPLUSBIBUS en 12V ou 26V en suivant le schéma ci-dessous.

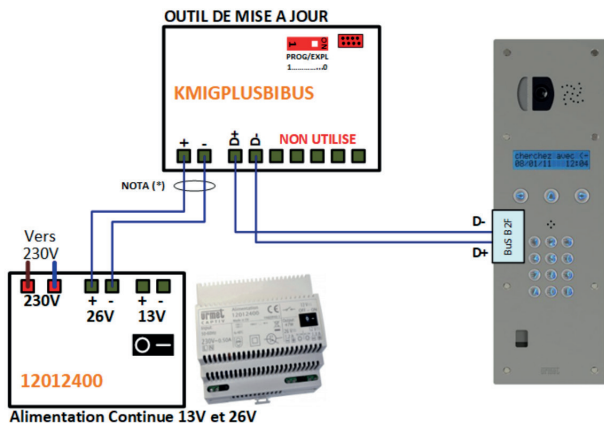


S'il est correctement alimenté, la LED s'éteint au bout de 5sec.

Sinon, vérifier l'alimentation :

- Une alimentation trop basse fait clignoter la LED doucement.
- Une alimentation trop haute fait clignoter la LED rapidement.
- Il faut une alimentation correcte afin de pouvoir lancer une mise à jour.

2) Raccorder le KMIGPLUSBIBUS sur le bus B2F de la platine BIBUS, celui-ci doit être alimenté, en suivant le schéma ci-dessous



3) Attendre la mise à jour :

- Lors de la mise à jour, la LED verte clignote lentement.
- A la fin de la mise à jour, la LED verte clignote rapidement pendant 10 secondes puis s'éteint.
- On peut alors débrancher le B2F entre la platine Bibus et le KMIGPLUSBIBUS.



ATTENTION

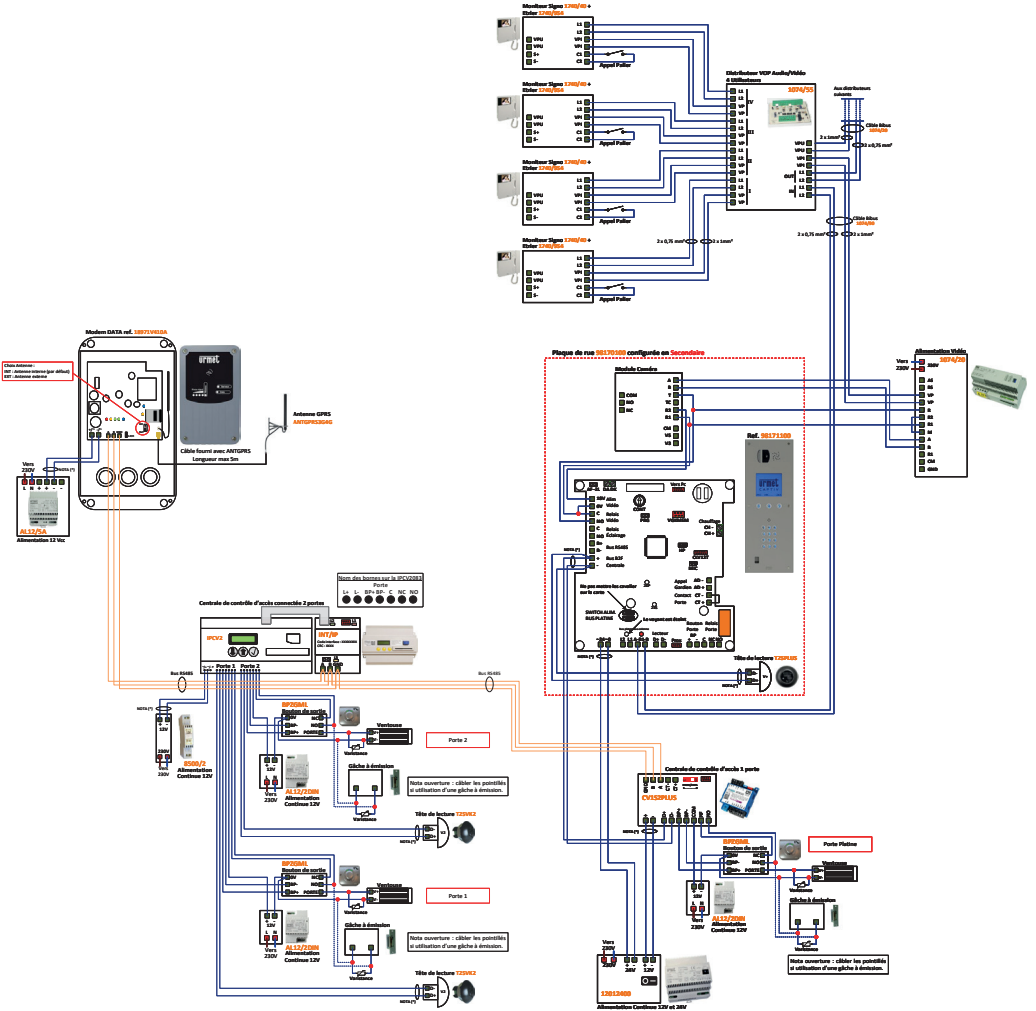
Si aucune mise à jour ne peut avoir lieu (Firmware déjà à jour ou platine non compatible), la LED verte va directement clignoter rapidement durant 10 secondes puis s'éteindre.

4) Afin de vérifier si la platine Bibus est bien à jour, on peut brancher de nouveau le KMIGPLUSBIBUS.

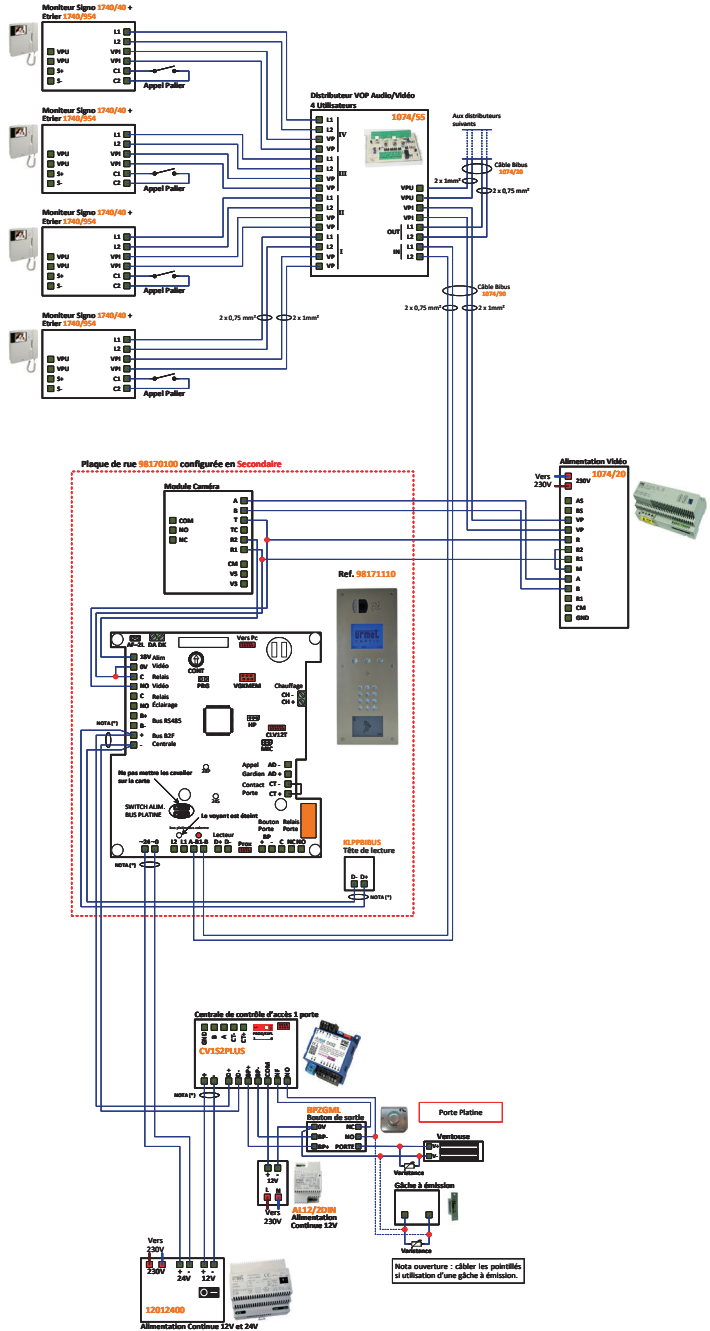
La LED verte va alors directement clignoter rapidement pendant 10 sec puis s'éteindre.

5) Débrancher l'outil de mise à jour et procéder à l'installation du lecteur Vigik+ et à l'appairage, les schémas installations se trouvent en annexe.

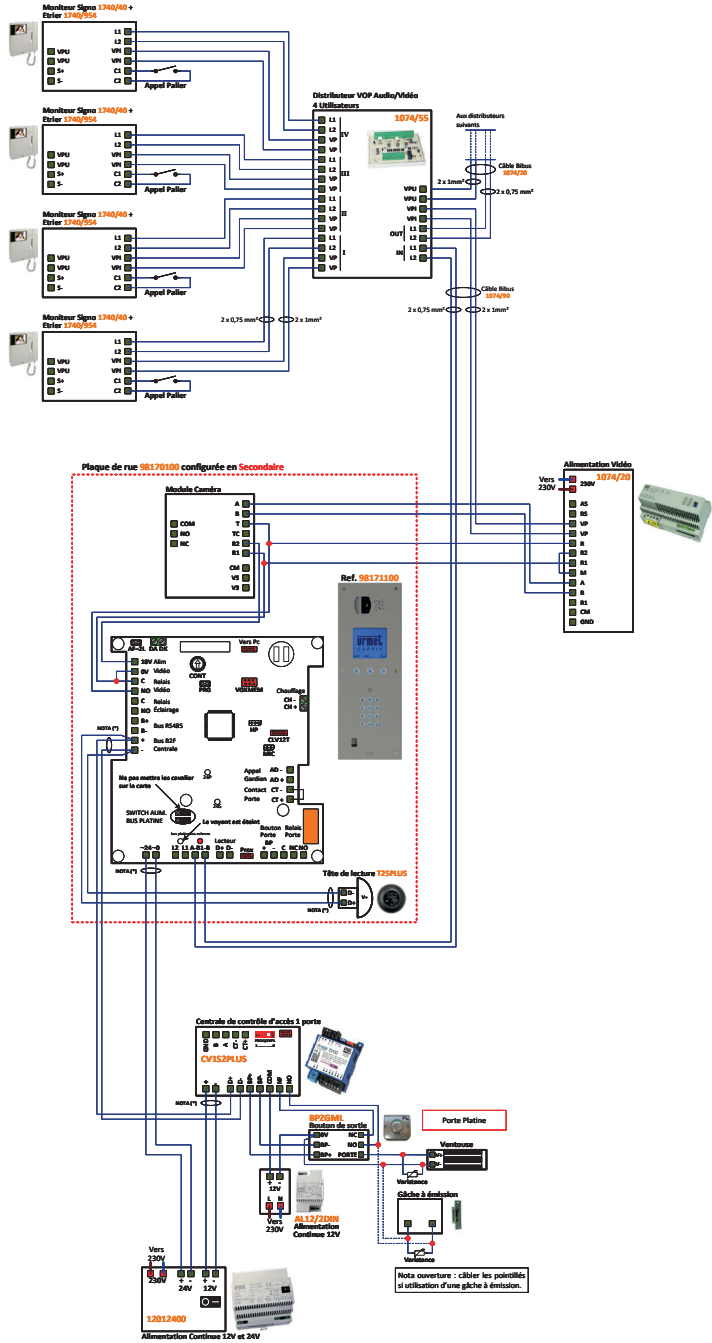
1 PLATINE 98170100+CV1S2PLUS (CONNECTÉ) AVEC CENTRALE IPCV2 SUR LE MÊME BUS ET UNE T25PLUS



1 PLATINE 98170110+CV1S2PLUS (L/E) AVEC KLPPBIBUS (KIT LECTEUR PLAT)



1 PLATINE 98170100+CV1S2PLUS (L/E) AVEC UNE T25PLUS



Ligne Assistance technique

0 825 890 830

Service 0,15 € / min
* prix appel

URMET FRANCE
94 rue de la Belle Étoile
ZAC PARIS NORD 2
95700 Roissy-En-France
Tél. : 01 55 85 84 00
E-mail : info@urmet.fr
www.urmet.fr

urmet
FRANCE

