

MANUEL D'INSTALLATION KITS VIDÉO 2VOICE SÉRIE SYNTHESI STEEL

CONFORME À LA LOI ACCESSIBILITÉ AUX PERSONNES HANDICAPÉES



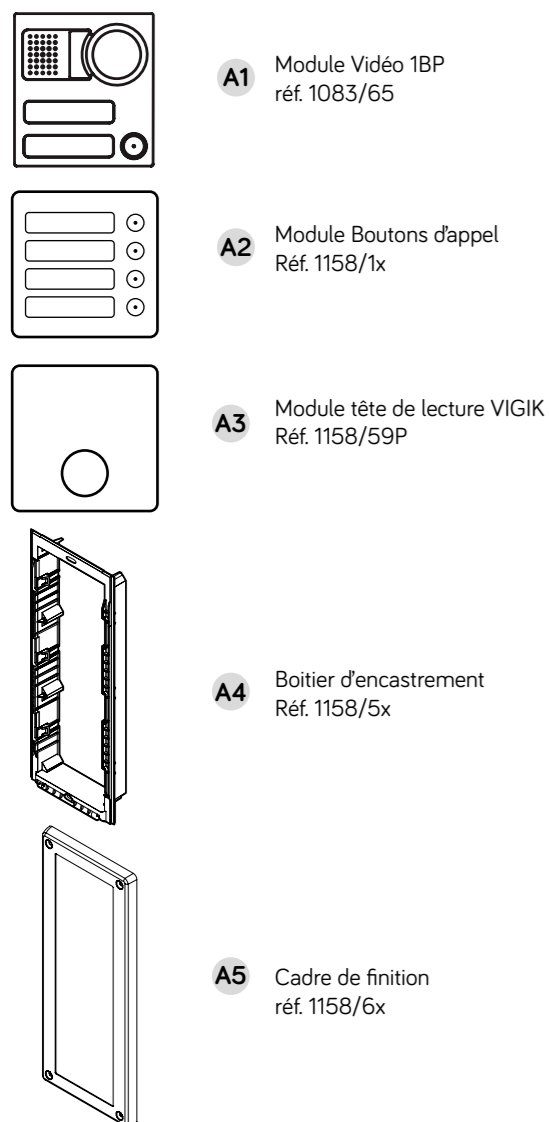
SOMMAIRE

• IDENTIFICATION	P. 2
• PRÉCAUTIONS D'INSTALLATION	P. 3
• INSTALLATION - BRANCHEMENT	P. 4
Plaque de rue	P. 4
Raccordement entre modules	P. 5 à 7
Alimentation	P. 8
Postes	P. 9
• ESSAIS-RÉGLAGES	P. 11
• GARANTIE	P. 12



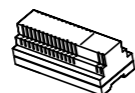
IDENTIFICATION

MODULES PLAQUE DE RUE



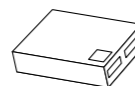
- A1** Module Vidéo 1BP
réf. 1083/65
- A2** Module Boutons d'appel
Réf. 1158/1x
- A3** Module tête de lecture VIGIK
Réf. 1158/59P
- A4** Boitier d'encastrement
Réf. 1158/5x
- A5** Cadre de finition
réf. 1158/6x

ALIMENTATION



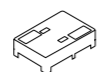
- B** 1 X Alimentation - réf. 1083/20 ou 1083/23

EXTENSION 16 BOUTONS MONTÉ CÂBLÉ

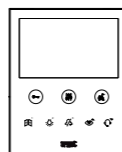


- C** 1 x Module d'extension 16 boutons
réf. 1083/17
- D1** 1 x Câble de liaison digitalisateur-extension
et extension-extension
- D2** 4 x Câbles de liaison extension-modules
4 boutons

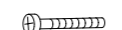
POSTES ET SES COMPOSANTS



- E** Distributeur 8 appartements
Réf. 1083/57



- F** Moniteur - Réf. 1760/6



- F1** vis



- F2** Chevilles

OPTIONS POSSIBLES



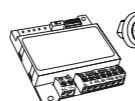
- OP1** Gâche saillie : Réf. 6080/1
ou gâche encastrée : Réf. 6200A



- OP6** Bouton de sonnette palière : Réf. 51011



- OP2** Ventouse saillie : Réf. VS300S ou
ventouse encastrée : Réf. VE300S



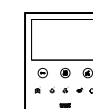
- OP7** Centrale VIGIK :
- Réf. VIT25M (Autonome)
- Réf. KCV1083 (Lecture/écriture)
- Réf. KIPCV1083 (connecté)



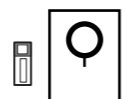
- OP3** Alimentation 12V/2A pour gâche
ou ventouse : Réf. AL12/2DIN



- OP8** Contact à clé PTT : Réf. T25CH



- OP4** Moniteur supplémentaire :
Réf. 1760/6

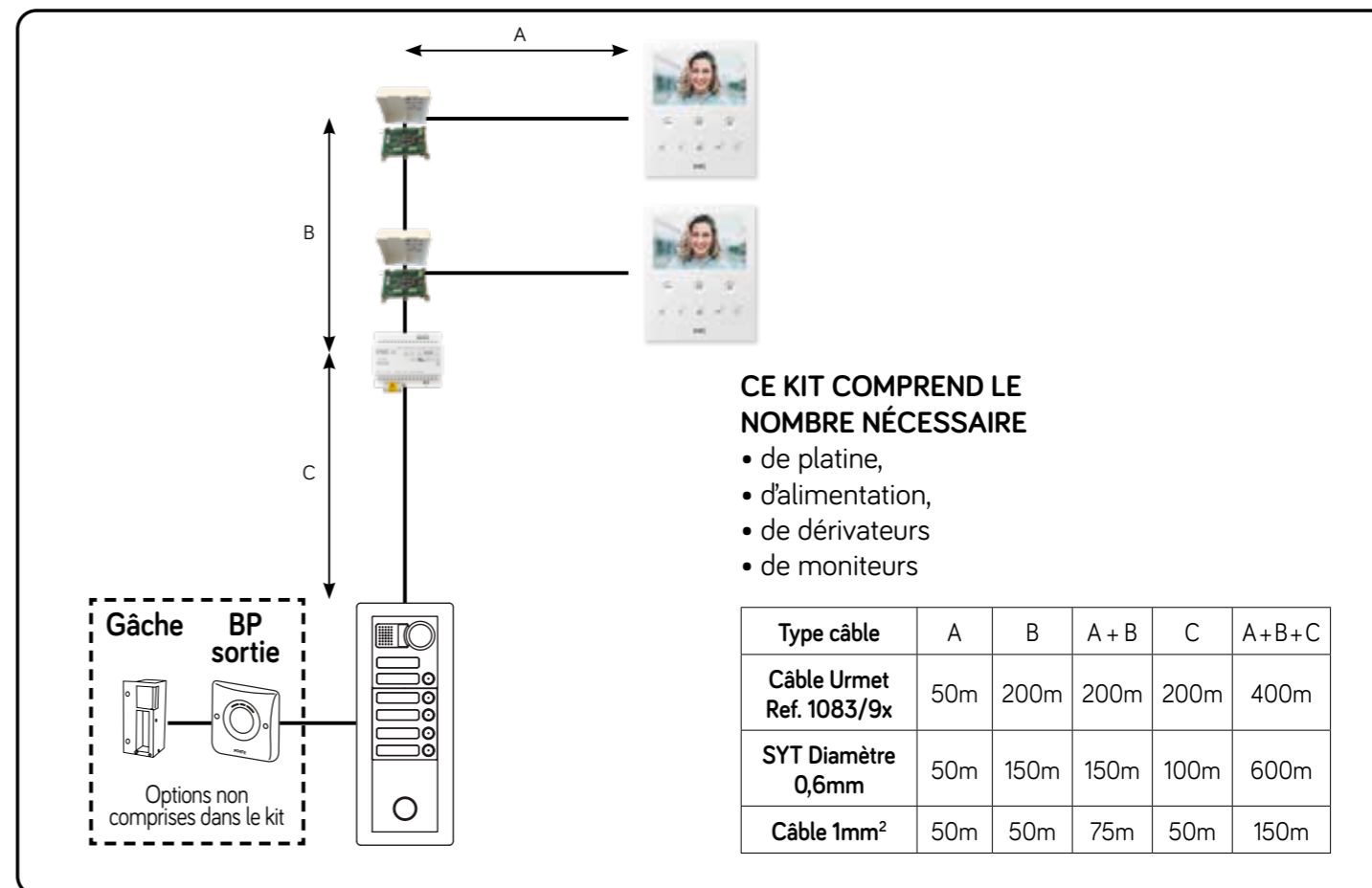


- OP9** Report de sonnerie radio : Réf. 43551



- OP5** Bouton poussoir de sortie : Réf. BPZGML
Montage sur boîte Ø 60 mm

IDENTIFICATION



CE KIT COMPREND LE NOMBRE NÉCESSAIRE

- de platine,
- d'alimentation,
- de dérivateurs
- de moniteurs

PRÉCAUTIONS D'INSTALLATION

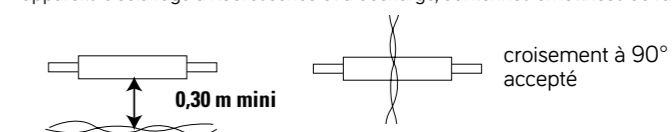
Lire attentivement les instructions contenues dans le présent document, elles fournissent d'importantes indications pour le respect de la sécurité d'installation, d'utilisation et d'entretien.

RÉALISER L'INSTALLATION ET LES CONNEXIONS UNIQUEMENT HORS TENSION

Cet appareil est exclusivement destiné à l'utilisation pour laquelle il a été conçu, à savoir le système de contrôle d'accès résidents.

- Il a été étudié conformément aux normes en vigueur. Toute autre utilisation doit être considérée comme étant inappropriée. Le constructeur ne saurait être tenu pour responsable des éventuels dommages résultant d'utilisations inappropriées ou illégitimes.
- L'exécution de l'installation doit être conforme aux normes en vigueur. Tous les appareils constituant l'installation doivent être exclusivement destinés à l'utilisation pour laquelle ils ont été conçus.
- Après avoir retiré l'emballage, s'assurer que l'appareil soit intact.
- Les éléments d'emballage (sacs en plastique, polystyrène expansé, etc.) ne devront jamais être laissés à la portée des enfants, car ils constituent des sources potentielles de danger.
- Prévoir, en amont des appareils, un interrupteur approprié de sectionnement et protection, avec une distance d'ouverture des contacts d'au moins 3 mm.
- Avant de brancher l'appareil, vérifier que les données indiquées sur la plaque d'identification correspondent bien à celles du secteur.
- Ne jamais obstruer les trous ou les fentes de ventilation ou de dispersion de la chaleur.
- Avant d'exécuter toute opération de nettoyage ou d'entretien, débrancher l'appareil de l'alimentation secteur, en mettant l'interrupteur de l'installation hors circuit. Ne pas utiliser de produits de nettoyage en spray.
- En cas de panne et/ou de dysfonctionnement de l'appareil, couper l'alimentation électrique à l'aide de l'interrupteur général, sans endommager ni trafiquer l'appareil.
- Pour toute réparation, contacter le service après-vente autorisé par le constructeur.
- Ne pas installer l'appareil dans des endroits exposés à la pluie ou à l'humidité. Dans ces cas, utiliser des boîtiers spécialement prévus à cet effet.

- Assurer une ventilation adéquate.
- Ne pas utiliser de rallonges pour le câble d'alimentation secteur.
- En cas d'infiltration de liquides ou de présence de corps étrangers dans l'appareil, s'adresser à un personnel qualifié pour les opérations de contrôle ou de réparation.
- Pour les réparations, utiliser exclusivement les pièces détachées fournies par le constructeur.
- L'installateur devra vérifier que les informations à l'attention de l'utilisateur soient présentes sur les appareils dérivés.
- Le non-respect des prescriptions ci-dessus peut compromettre la sécurité de l'appareil.
- ⚡ Le pictogramme de l'éclair avec une flèche à l'intérieur d'un triangle équilatéral signale la présence de tensions dangereuses. Ne pas ouvrir l'appareil.
- ⚠ Le pictogramme du point d'exclamation à l'intérieur d'un triangle équilatéral signale des composants critiques pour la sécurité ; n'utiliser que les composants fournis par le constructeur.
- Maintenir les câbles du contrôle d'accès à 30 cm minimum des câbles d'énergie, des appareils d'éclairage à fluorescence et à décharge, d'antennes émettrices de radio.

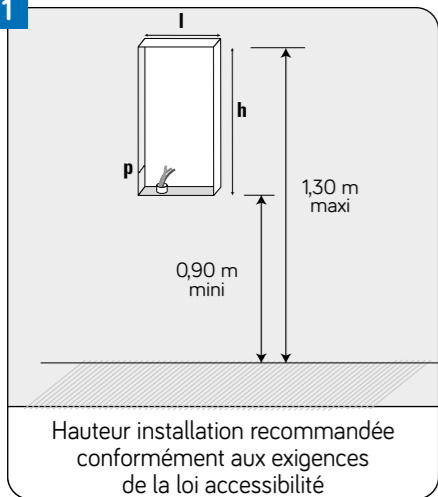


- Le système ne fonctionne pas en cas de coupure secteur.
- Les câbles utilisés pour le raccordement des produits et autres périphériques doivent être installés conformément aux indications décrivant le niveau 2 (environnement protégé) de la norme NF 61000-4-4.

INSTALLATION BRANCHEMENT

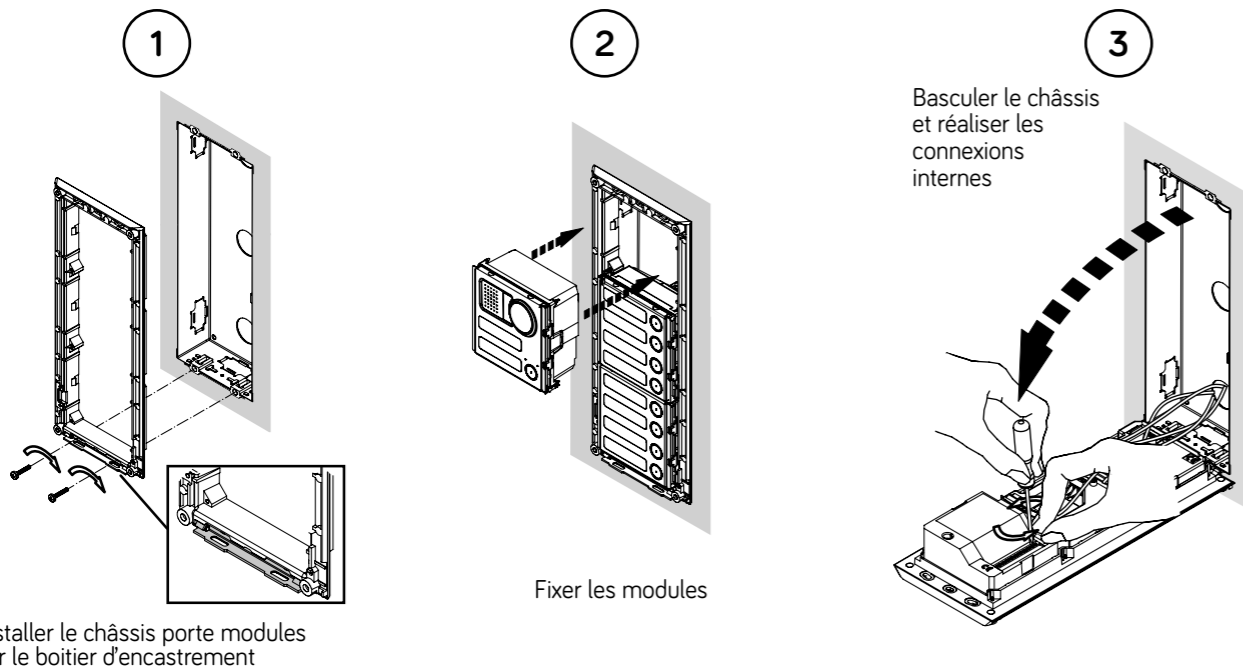
PLAQUE DE RUE

1 Fixer le boîtier d'encastrement



Référence	Dimensions façade L x H (mm)	Dimensions encastrement L x H x P (mm)
KVSI83/02	125 x 299	118 x 294 x 45
KVSI83/03		
KVSI83/04		
KVSI83/05		
KVSI83/06	125 x 389	118 x 384 x 45
KVSI83/07		
KVSI83/08		
KVSI83/09		
KVSI83/10	250 x 299	236 x 290 x 45

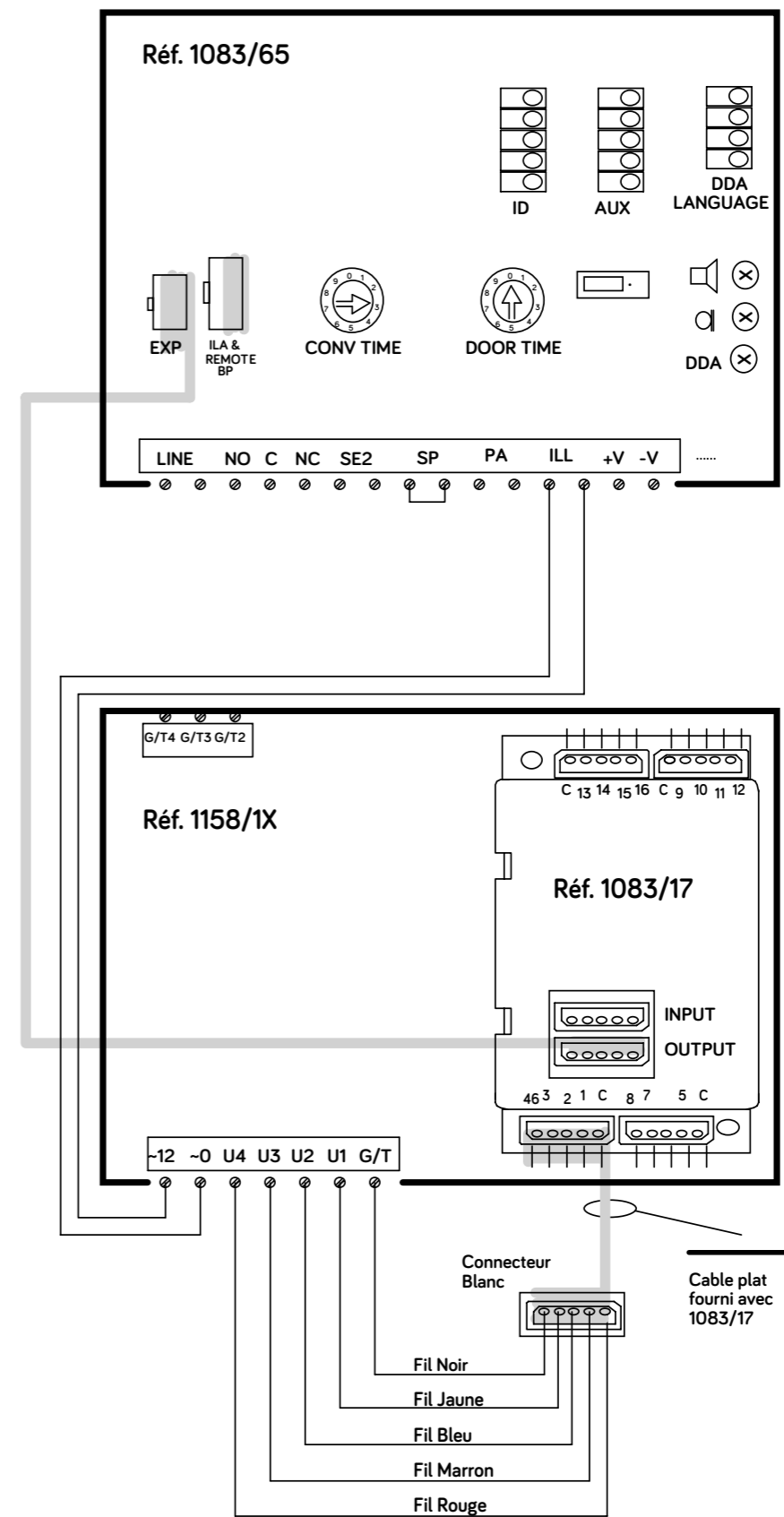
2



4

ACCORDEMENT ENTRE MODULES

3



Couper toutes les cosses (Faston) et dénuder les fils sur les connecteurs fournis avec l'extension 1083/17.

- Pour le module 1 boutons 1148/11 couper les fils Rouge, Marron et bleu
- Pour le module 2 boutons 1148/12 couper les fils Rouge et marron
- Pour le module 3 boutons 1148/13 couper le fil Rouge

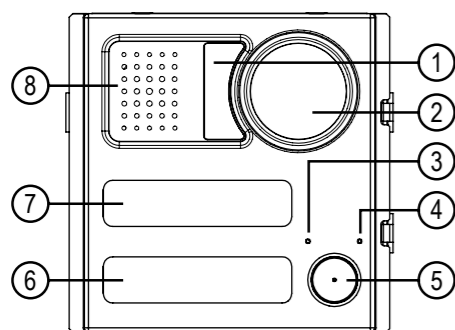
5

RACCORDEMENT DES MODULES

4

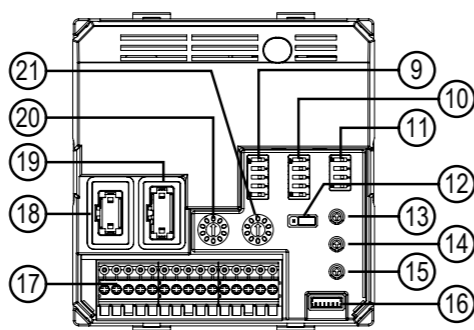
DÉTAIL DU MODULE VIDÉO 1083/65

VUE AVANT



1. Lumière Led caméra de surveillance
2. Caméra de surveillance couleur grand-angle
3. Microphone
4. Led jaune de signalisation
5. Touche précâblée
6. Étiquette porte-nom
7. Signalisations à Led pour DDA (Disability Discrimination Act)
8. Haut-parleur

VUE ARRIÈRE



9. Programmation code identifi cateur (ID)
10. Programmation saisies auxiliaires (AUX)
11. Sélection de la langue et fonction Boîte aux lettres de copropriété (DDA LANGUAGE)
12. Non utilisé, ne pas enlever
13. Réglage du volume du haut-parleur
14. Réglage du volume du microphone
15. Réglage du volume de la synthèse vocale (DDA)
16. Réglages de la caméra de surveillance (Connecteur pour le réglage des paramètres de la caméra)
17. Borniers
18. Connecteur vers modules d'expansion à touches Réf.1158/82 - 1158/84 (EXP)
19. Connecteur pour ILA (Réf. 1158/48)
20. Interrupteur rotatif temps d'occupation (CONV TIME)
21. Interrupteur rotatif temps d'activation serrure électrique piétons (DOOR TIME)

DESCRIPTION DES BORNES

- LINE Ligne Bus entrante
- NO OUVRE-PORTE contact relais normalement ouvert
- C OUVRE-PORTE contact relais commun
- NC OUVRE-PORTE contact relais normalement fermé
- SE2 Contact relais auxiliaire normalement ouvert
- SP Capteur de porte ouverte / Capteur de boîte aux lettres copropriété
- PA Entrée Bouton Poussoir
- ILL Alimentation pour l'éclairage des étiquettes
- + Non utilisé
- - Non utilisé

RACCORDEMENT DES MODULES

CONFIGURATION PAR DÉFAUT

FONCTION	PAR DÉFAUT	DIP SWITCH CORRESPONDANT
Type de poste	Principal (OFF)	dip-switch 1 de AUX
Numéro de poste externe	0 (tous sur OFF)	dip-switch 1-5 de ID
Numéro secondaire	0 (OFF)	dip-switch 2 de AUX
Ouvre-porte	Libre (OFF)	dip-switch 3 de AUX
Interruption	Non garantie (ON)	dip-switch 4 de AUX
Allumage Led caméra de surveillance	Habilitée (ON)	dip-switch 5 de AUX
Temps ouvre-porte	1 s (pos. 0)	Interrupteur rotatif DOOR TIME
Temps de communication garantie	30 s (pos. 3)	Interrupteur rotatif CONV TIME
Fonction État de la porte / Boîte au lettres de copropriété	État de la porte (OFF)	dip-switch 1 de DDA LANGUAGE
Langue	Français (OFF-OFF-ON)	dip-switch 2-4 de DDA LANGUAGE

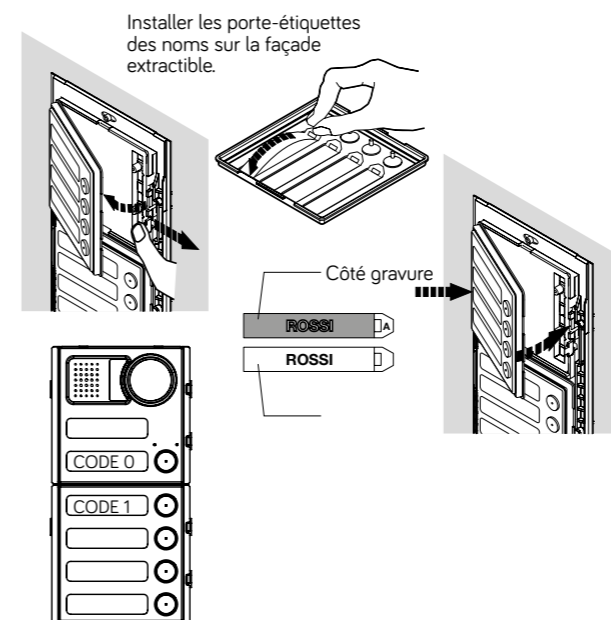
ID : identificateur du poste externe

Saisir un nombre de 0 à 3 si le poste externe est principal (v. AUX) ou de 0 à 31 si le poste externe est secondaire conformément à la figure suivante.

- Il ne peut pas y avoir 2 postes principaux avec le même ID ; 2 postes secondaires peuvent coexister. Identificateur réglable avec le même ID mais un numéro différent (v. AUX).
- L'ID du poste externe

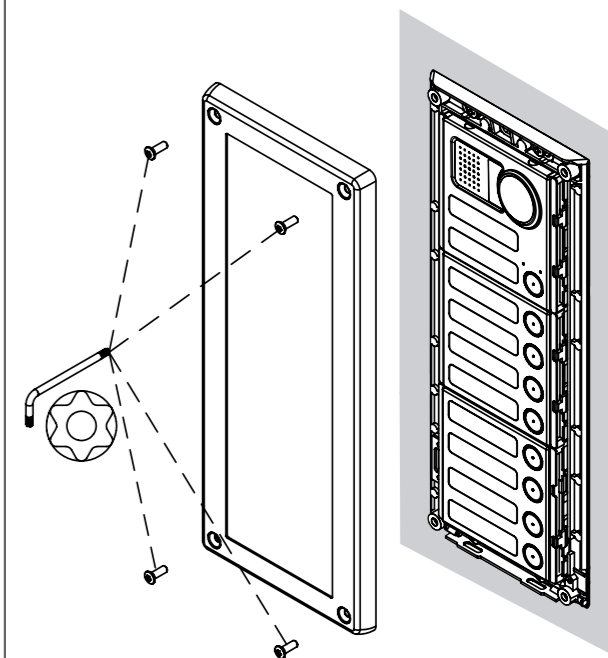
5

Démontage du porte étiquette et indication du code moniteur de la touche d'appel.
NB : chaque touche est préprogrammée pour appeler un moniteur spécifique. Par exemple la première touche « code 0 » appelle le combiné 000.



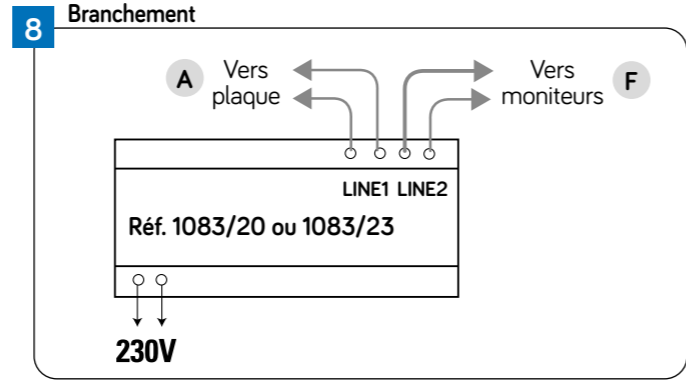
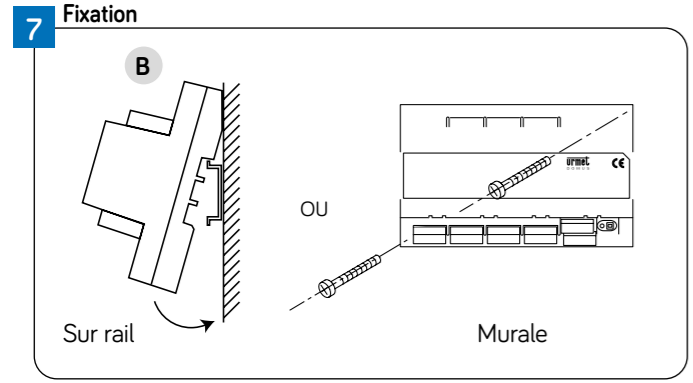
6

Fixer le cadre

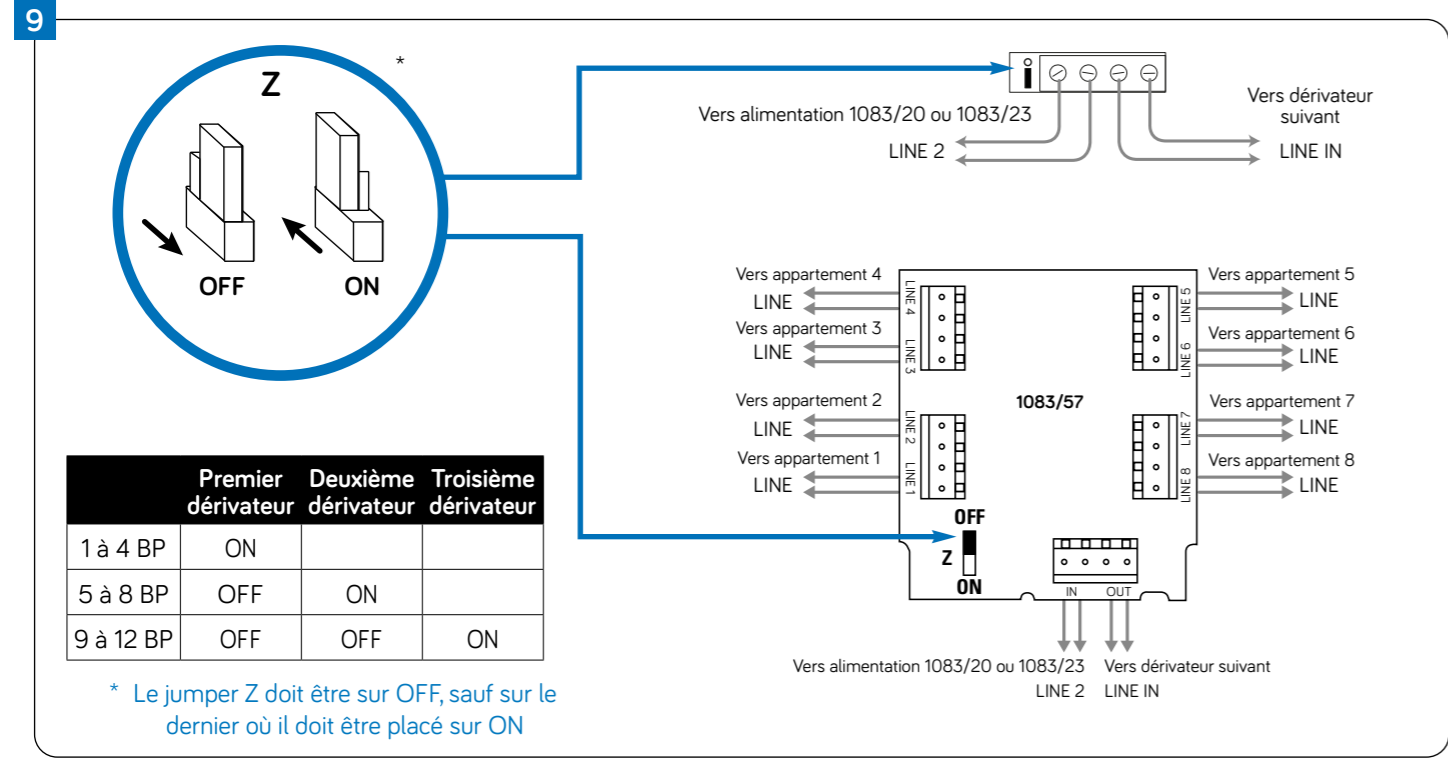


POSE BRANCHEMENT

ALIMENTATION



RACCORDEMENT DU DÉRIVATEUR



POSE BRANCHEMENT

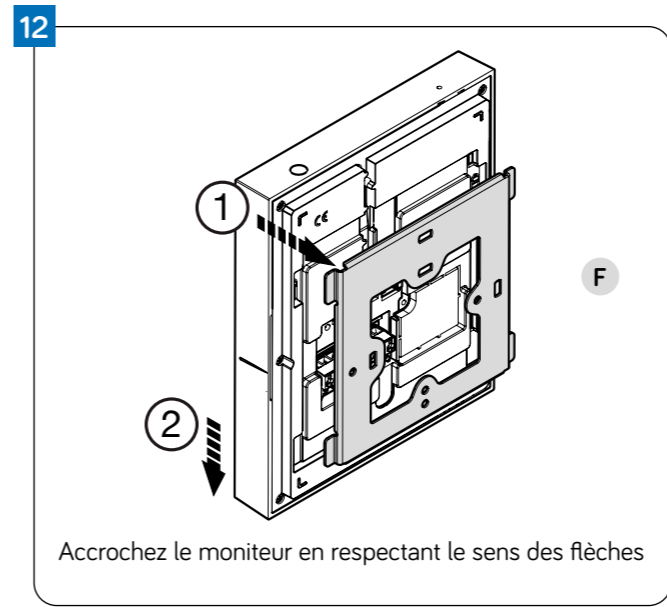
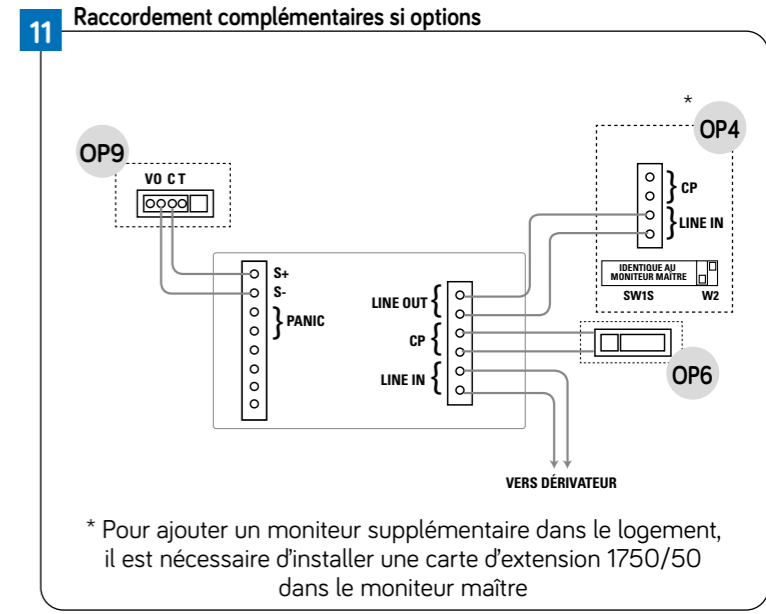
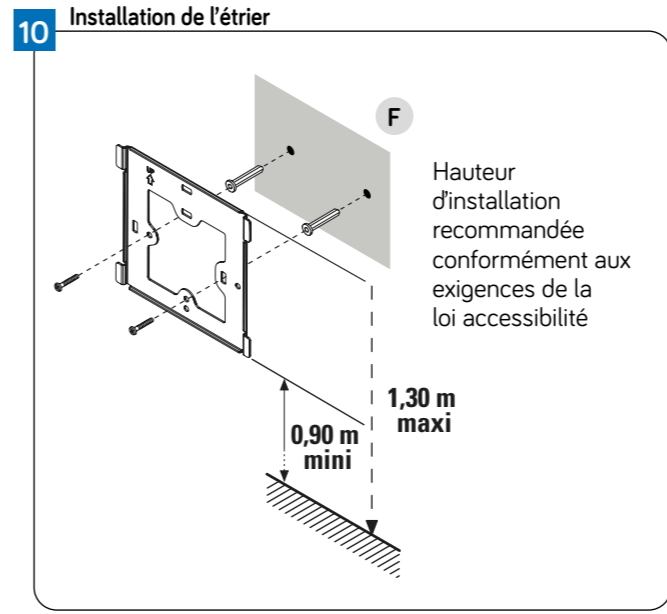
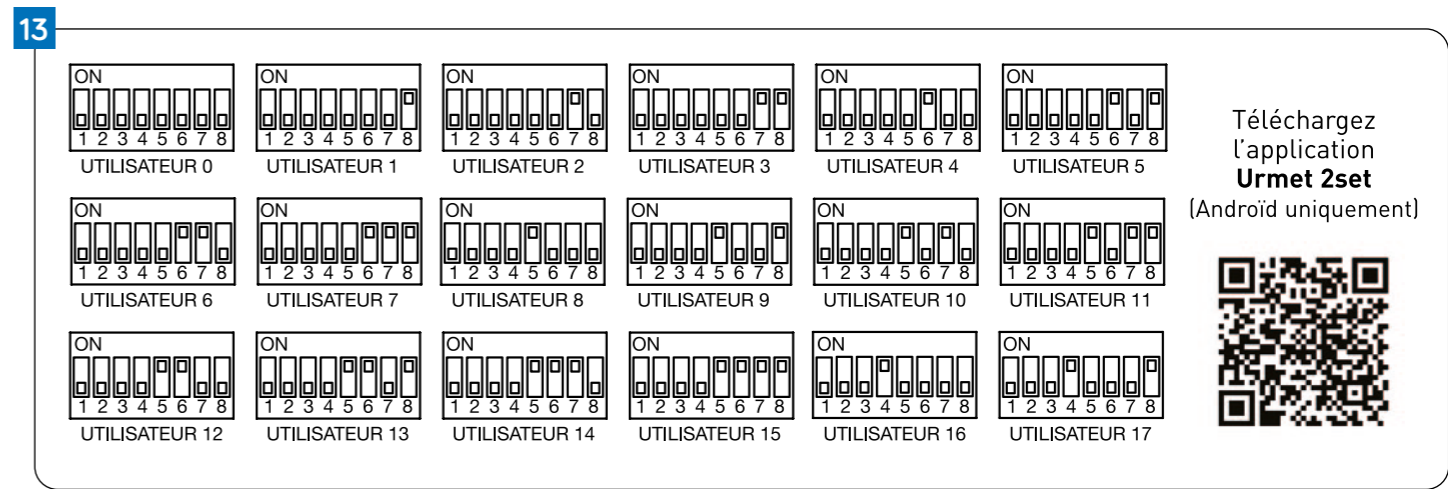


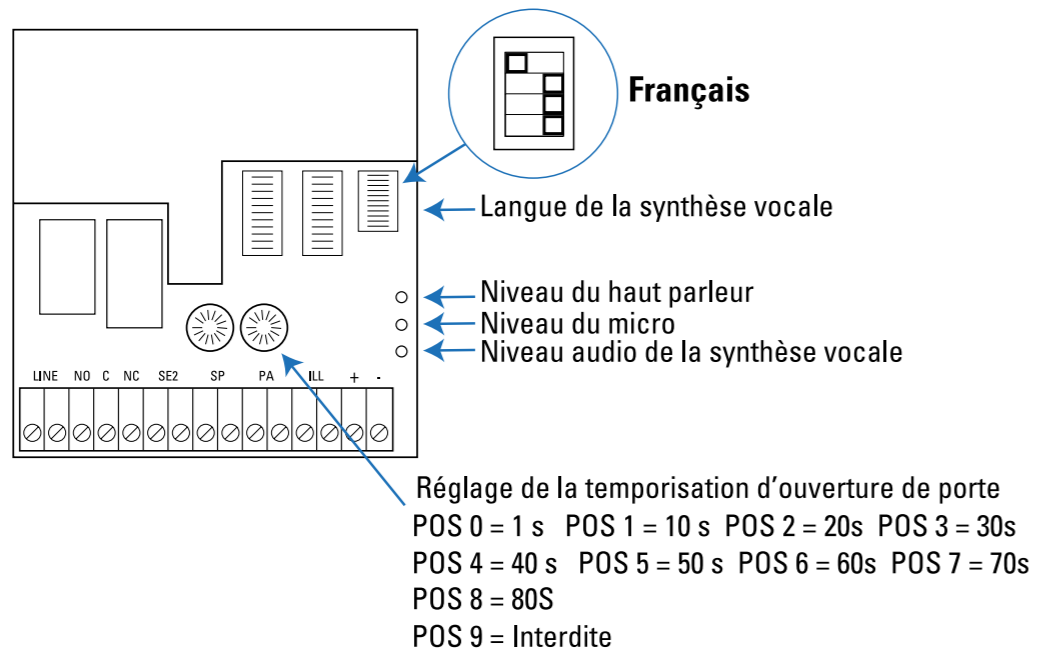
TABLEAU DES CODES DES POSTES



POSE BRANCHEMENT

REGLAGE TEMPO DE PORTE ET AUDIO

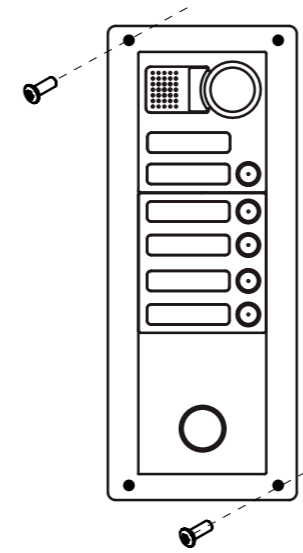
14 Fixation



ESSAIS RÉGLAGES

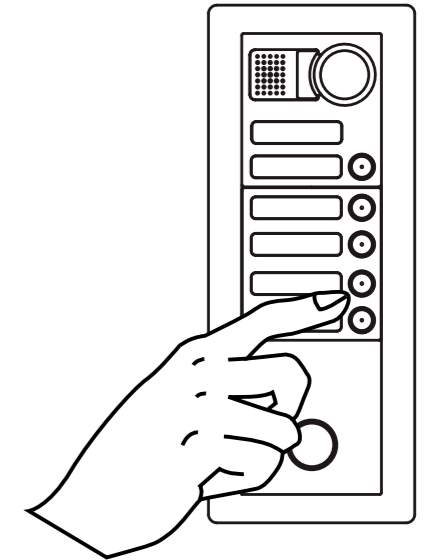
TESTS APPEL / VIDÉO / AUDIO / RÉGLAGES

15



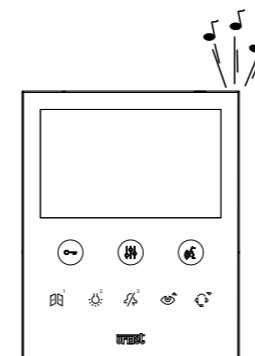
Refermez la plaque provisoirement avec 2 vis

16



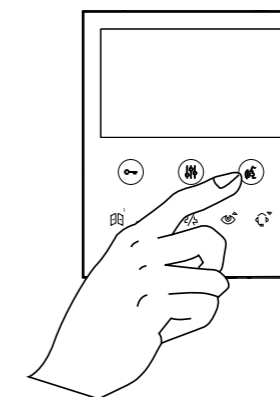
Appelez un appartement

17



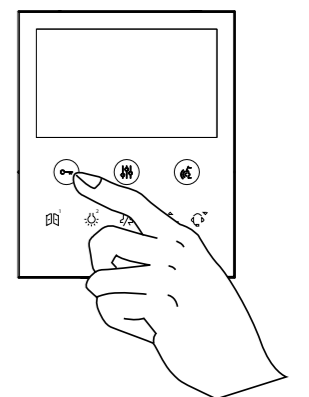
Le moniteur sonne

18



Activez la communication

19



Ouvrez la porte

GARANTIE

Nos matériels sont garantis vingt-quatre mois, à dater de la facture. La garantie est limitée au remplacement ou à la réparation en nos ateliers du produit reconnu défectueux.

L'envoi du matériel s'effectue franco dans les deux sens. La garantie s'annule si le matériel a été réparé sans notre accord.

La garantie du produit ne couvre pas les défauts découlant de l'utilisation inadéquate ou abusive du produit, d'un accident, d'un acte de négligence, d'une mauvaise manipulation, de produits mal entretenus, d'environnement inadéquat ou de l'usure due à l'usage normal.

Les distances (en particulier de lecture) indiquées dans la documentation se réfèrent à des essais effectués dans des milieux idéaux (essais en laboratoire), par conséquent, elles sont considérées comme des données maximum indicatives en conditions optimales d'utilisation.

URMET FRANCE ne saurait être responsable des données techniques, ni être responsable des pertes ou dommages, indirects, spéciaux, conséquents ou fortuits (y compris, mais sans s'y limiter, les pertes de profits, d'économies ou de données) découlant de quelque manière de l'utilisation des produits.

Ligne assistance technique

0 825 890 830 Service 0,15 € / min
+ prix appel

URMET FRANCE
94 rue de la Belle Étoile • ZAC PARIS NORD 2
95700 Roissy-En-France
Tél. : 01 55 85 84 00
E-mail : info@urmet.fr
www.urmet.fr

urmet
FRANCE

