

Distances et nombre de postes maximum pour l'interphonie :

Type de câble	Nbre max de postes par 1083/50	Distances							
		A	B	A + B	C	Somme du bus de tous les segments A, B et C sur une interface 1083/50	M	D	G
Câble 2Voice	127 postes 2Voice	50 m	200 m	200 m	200 m	800 m	200 m	5 m	200 m
SYT Ø 0,8 mm ou Ø 0,6 mm	64 postes 2Voice	50 m	150 m	150 m	100 m	600 m	100 m	5 m	
CAT5 UPT	64 postes 2Voice	50 m	125 m	125 m	100 m	800 m			
Câble 1 mm²	32 postes 2Voice	50 m	50 m	75 m	50 m	150 m	50 m	5 m	

Liaison G : maximum 16 interfaces de colonne (1083/50).

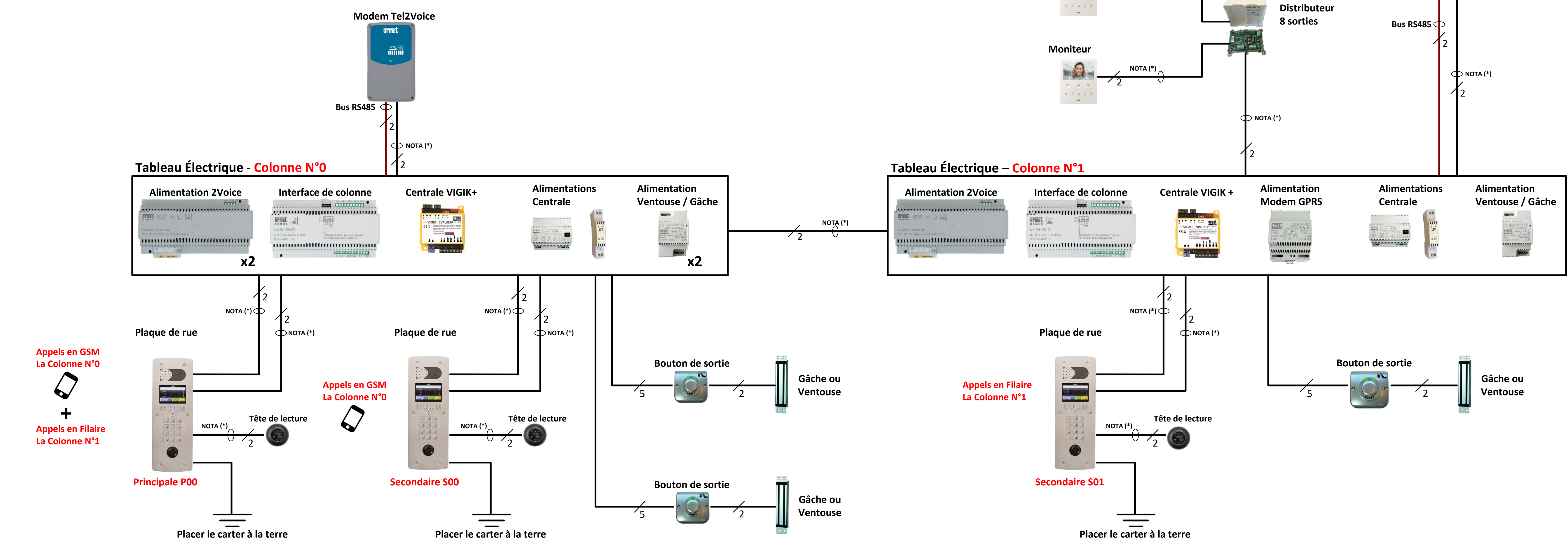
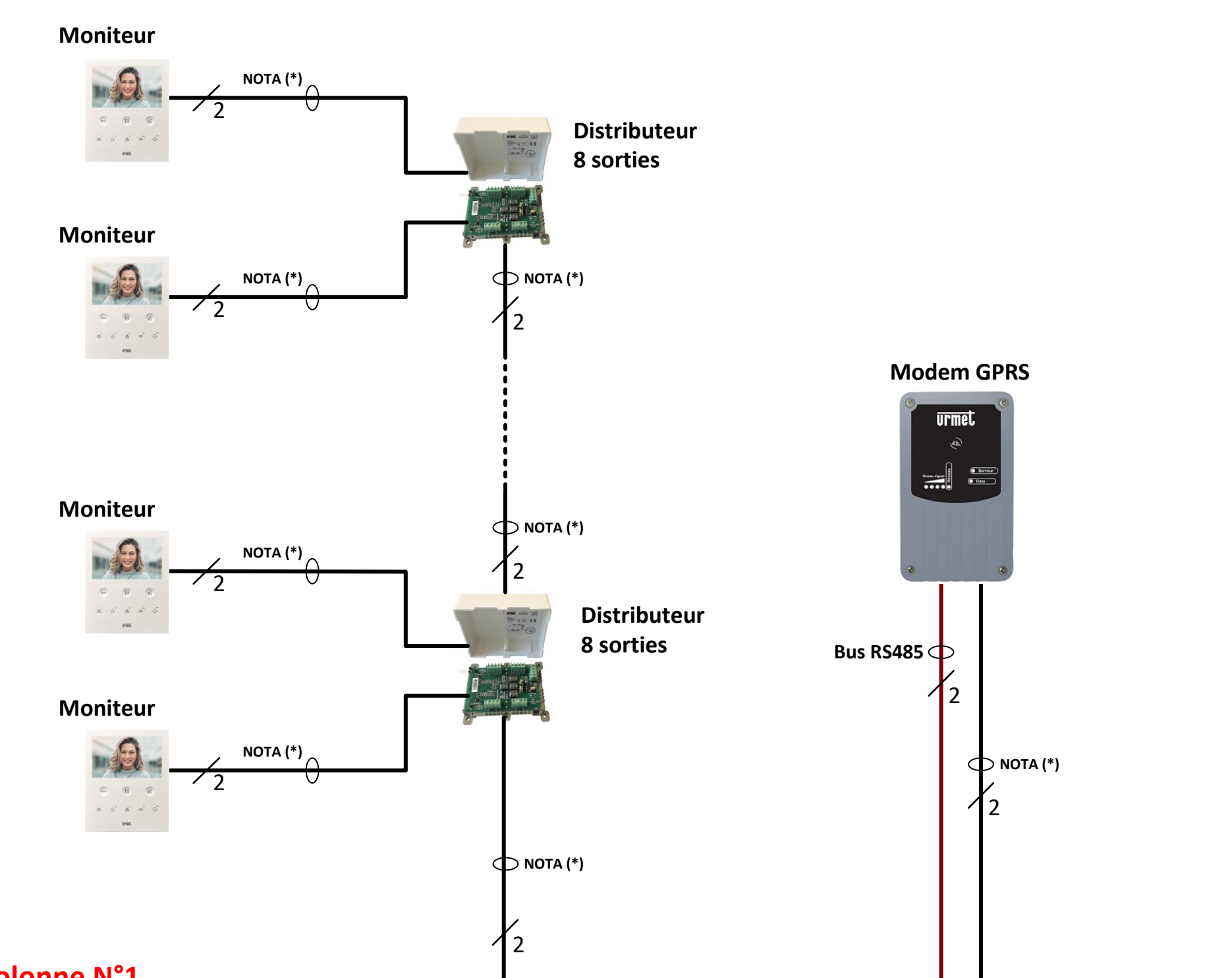
Câble 2Voice, référence 1083/90 pour 100m et référence 1083/95 pour 500m.

Distances pour les centrales CVPLUS1P :

	Alim vers Centrale	Alim vers Ventouse	Bus lecteur (D+, D-, B2F)	Bouton de sortie (BP+, BP-)	Alim Modem GPRS
Câble URMET Ref : 1083/90	50 m	50 m			50 m
Câble 1 mm²	50 m	50 m			50 m
HVV05-F 1,5 mm²	100 m	100 m			100 m
SYT1 Ø 0,8 mm	25 m	25 m	100m	100 m	25 m

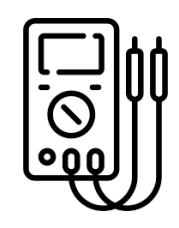
Bus RS485 :

- > Il est obligatoire d'utiliser un câble indépendant de diamètre 8/10ème.
- > La distance maximum du bus série est de 800m.
- > **Le bus doit être obligatoirement câblé en série.**



- Références des produits :**
- Plaque de rue vidéo: ref. D83/I, D83/IG, D83/IGLPP, D83/IGLPTP, D83/IGLT, D83/ILPP, D83/ZG, D83/ZGLPP
 - Alimentation 2Voice: Ref. 1083/20
 - Interface de colonne: Ref. 1083/50 ou 1083/53
 - Distributeur 4 sorties: Ref. 1083/55
 - Distributeur 8 sorties: Ref. 1083/57
 - Postes Audios 2Voice: Ref. 1183/4 ou Ref. 1183/5
 - Ref. 1183/7
 - Ref. 1750/1
 - Ref. 1760/6
 - Ref. 1719/1
 - Centrale 1 Porte: Ref. CVPLUS1P
 - Tête de lecture: Ref. T25PLUS
 - Bouton de sortie: Ref. BP2GML
 - Alimentation Centrale: Ref. 8500/2
 - Alimentation Ventouse / Gâche: Ref. AL12/2DIN
 - Alimentation Modem GPRS: Ref. AL12/5A
 - Modem GPRS: Ref. 18971013 (10 ans) ou 18971014 (2 ans)
 - Modem T2V: Ref. GSIP4G2V

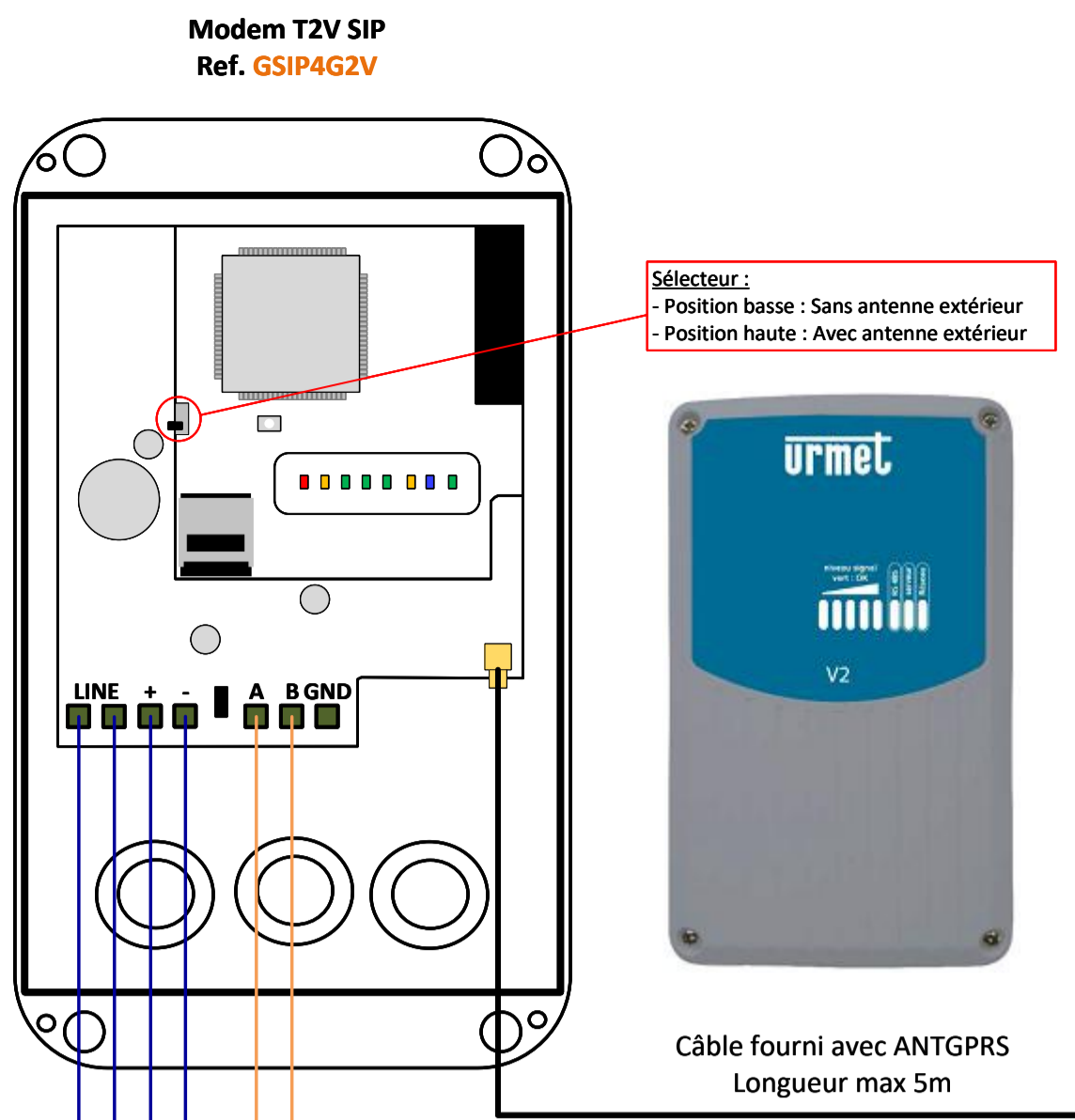
NOTA (*) : Il est obligatoire d'utiliser un câble indépendant pour cette liaison. Le schéma n'est valable qu'avec les références produits indiquées.



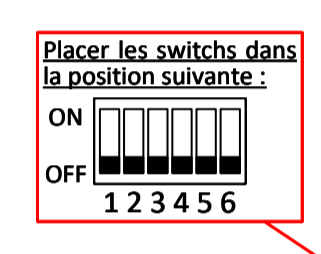
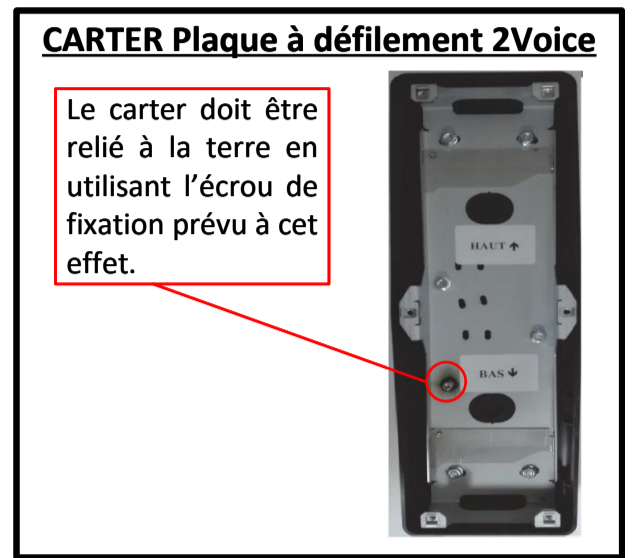
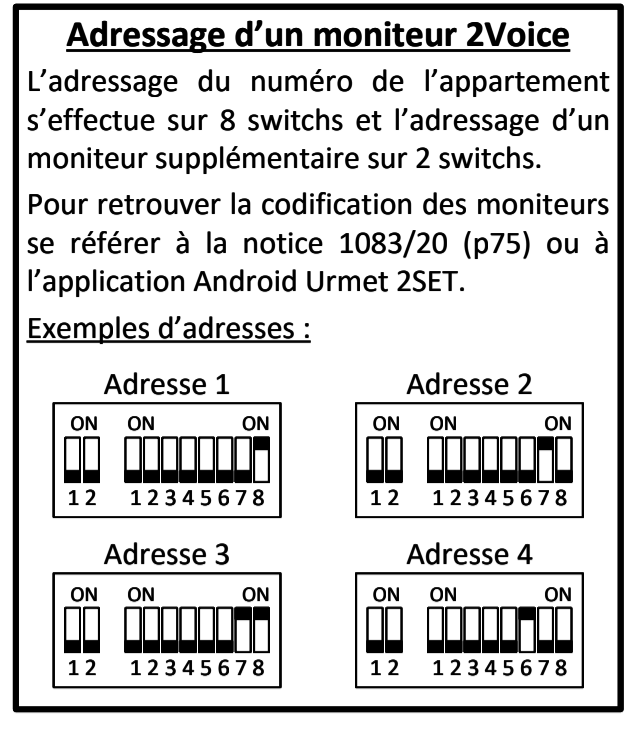
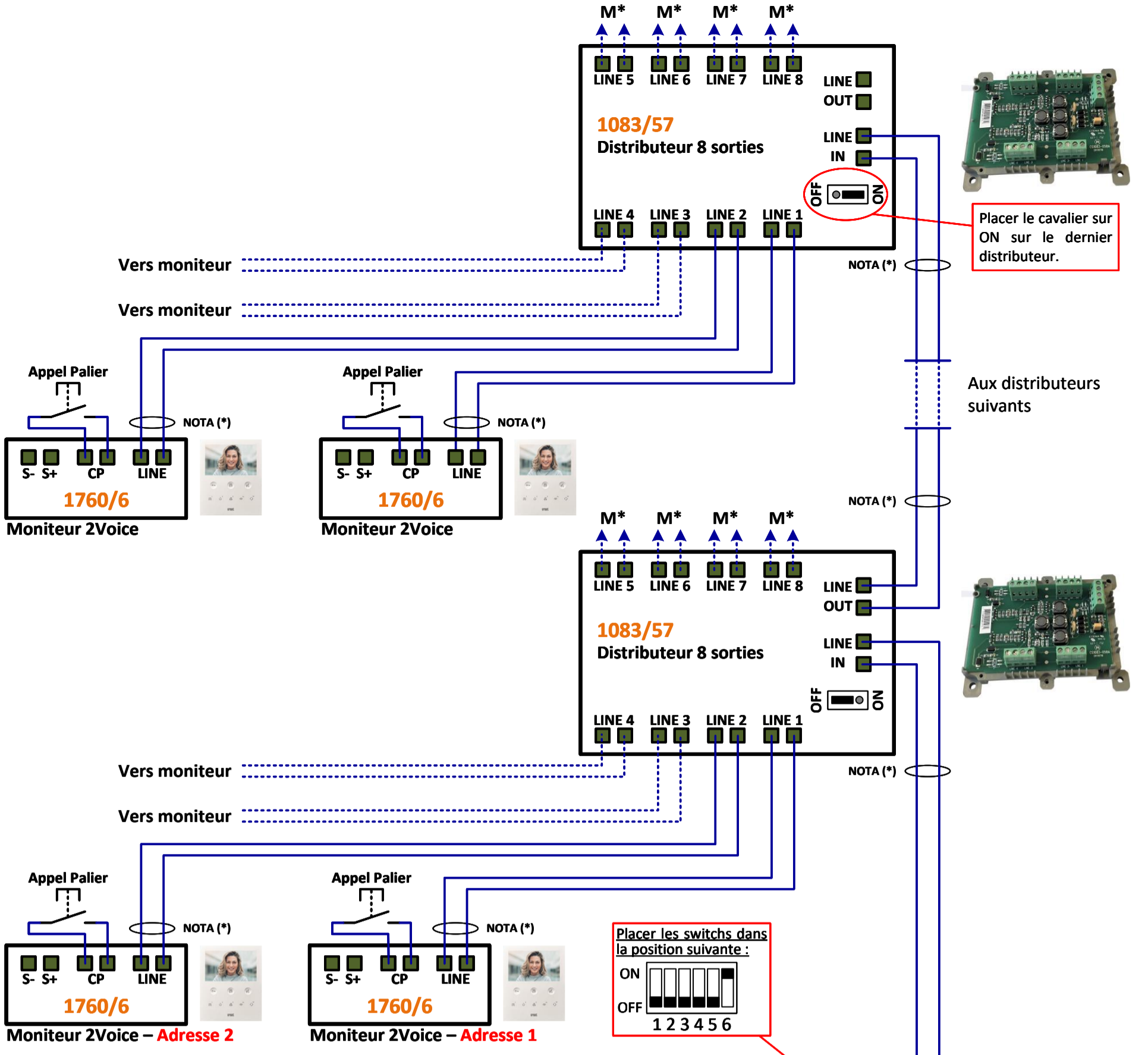
Mesures réalisables sur cette installation

(les valeurs ci-dessous sont données à titre indicatif)

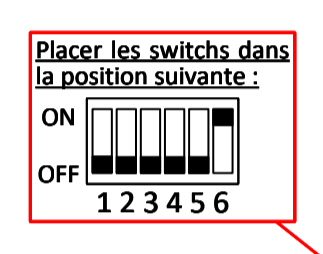
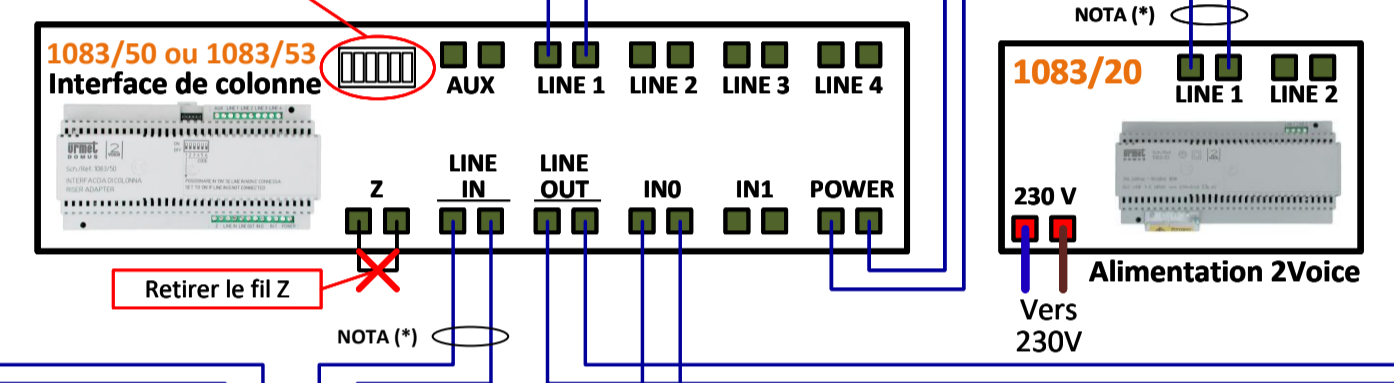
Référence	Description	Tension
CVPLUS1P	Alimentation centrale avec 8500/2 Mesure sur les bornes + et -	≈ 12 Vcc
	Bus de données Mesure sur les bornes D+ et D-	≈ 9,5 Vcc
	Bouton poussoir de sortie Mesure sur les bornes BP+ et BP-	≈ 12 Vcc
Interphonie 2voice	Le bus 2Voice, est un bus 2 fils non polarisé avec une tension continue d'environ 48Vcc.	≈ 48 Vcc



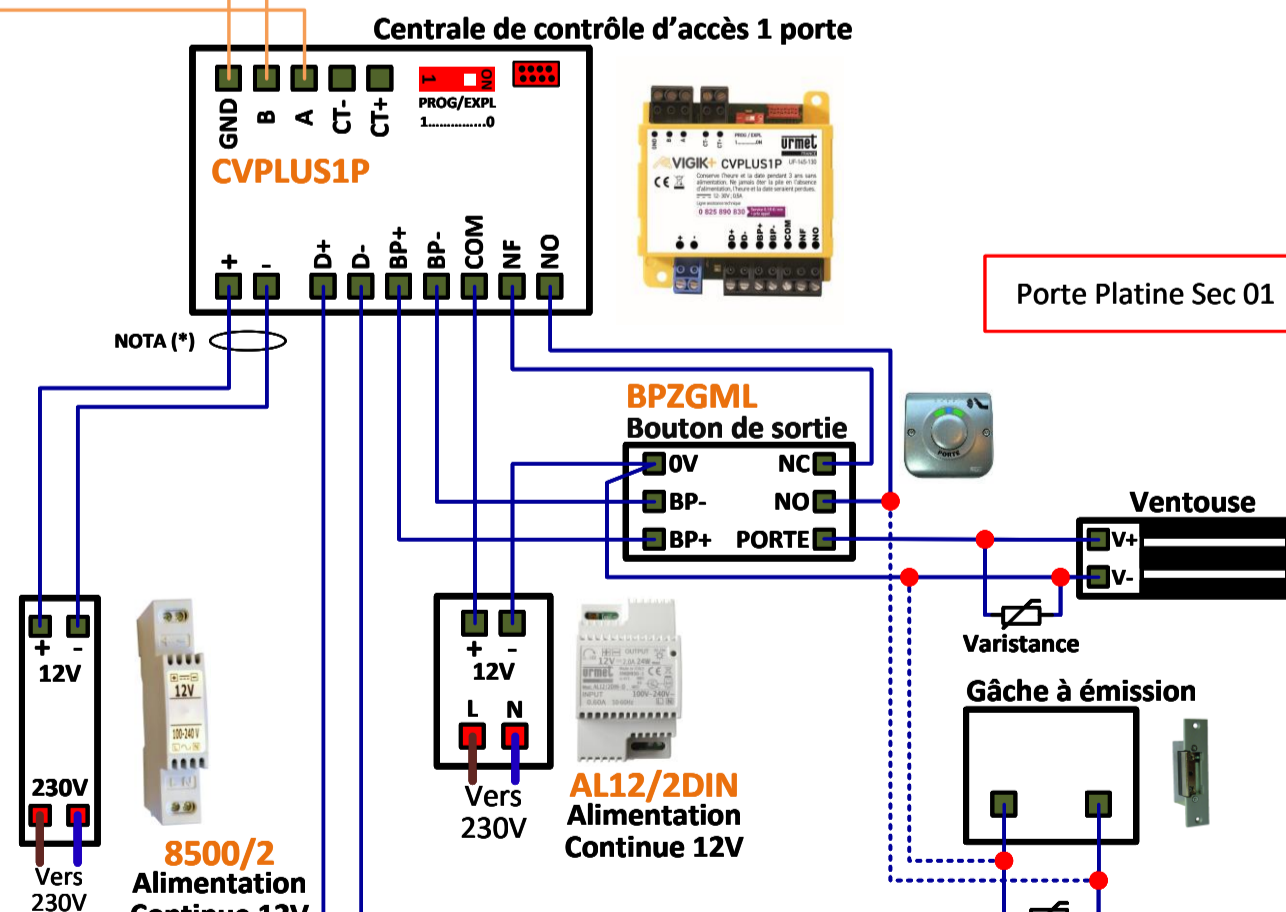
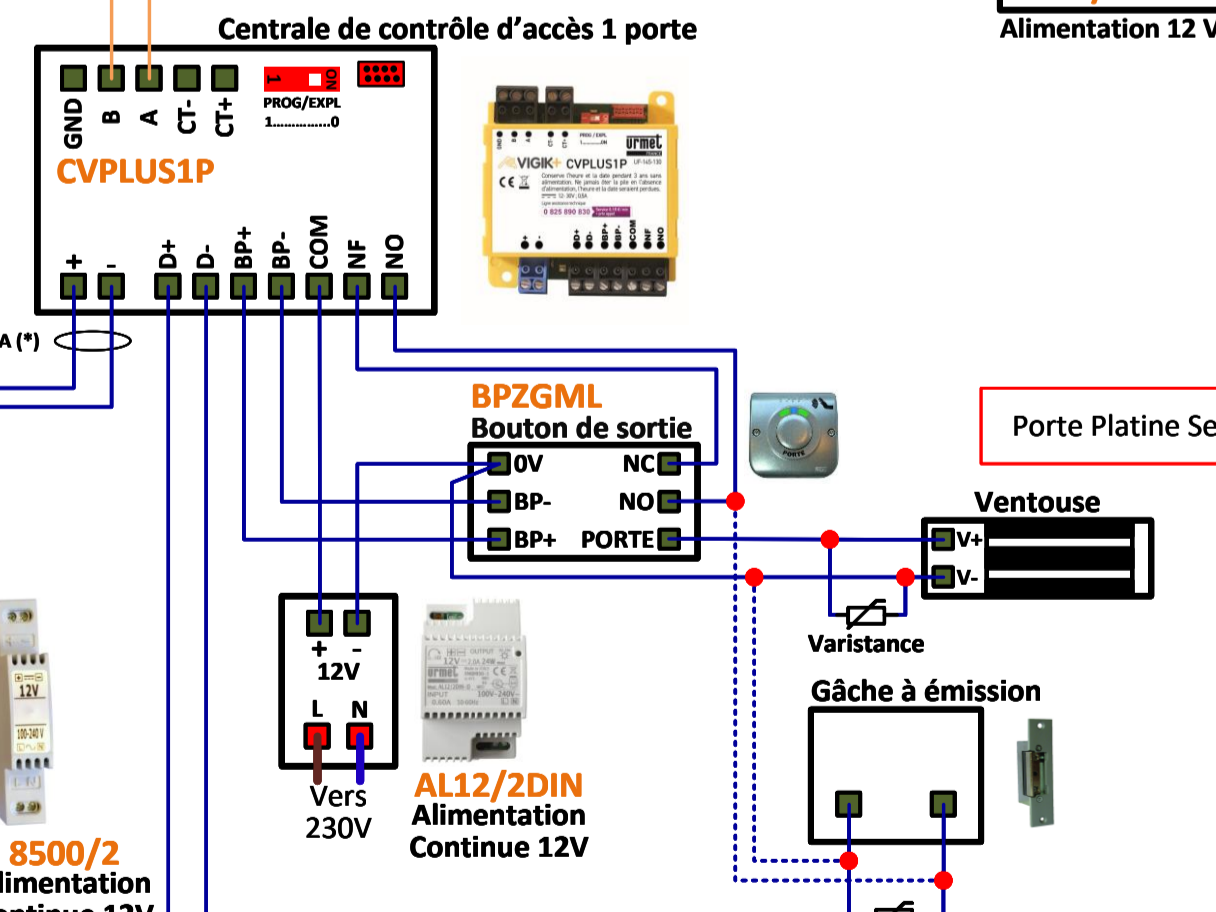
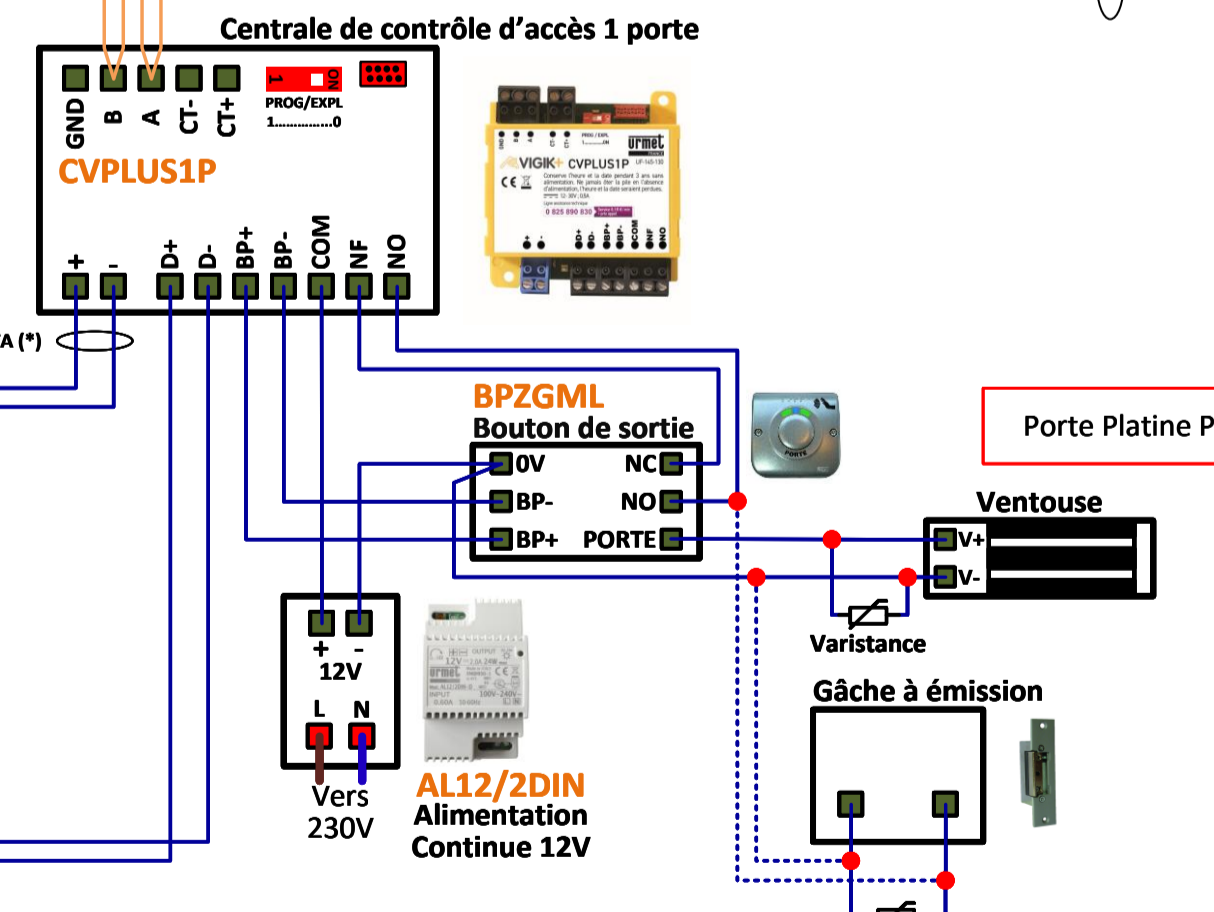
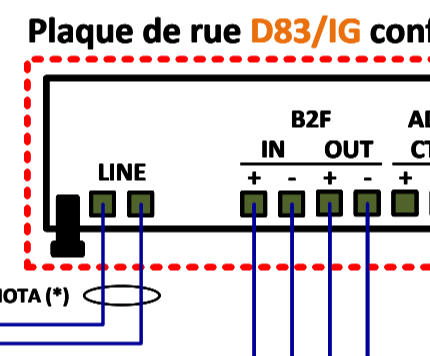
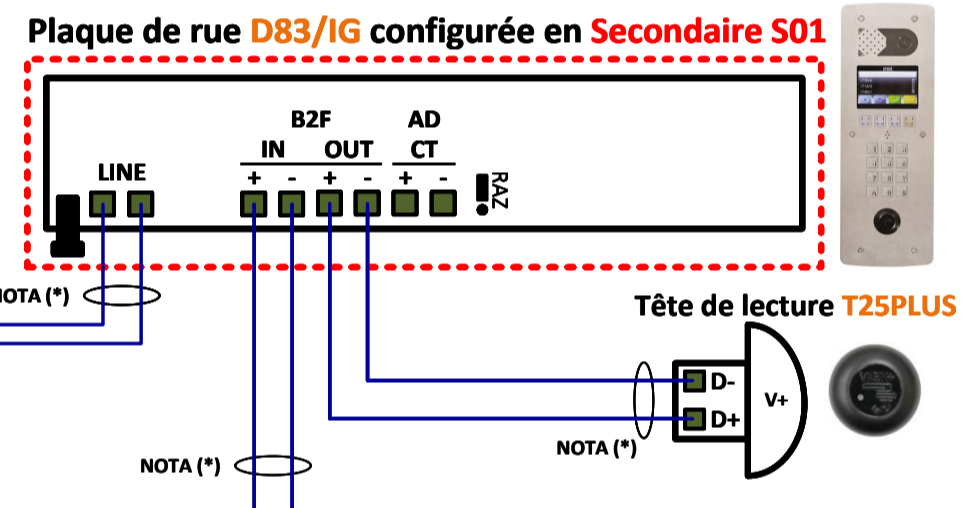
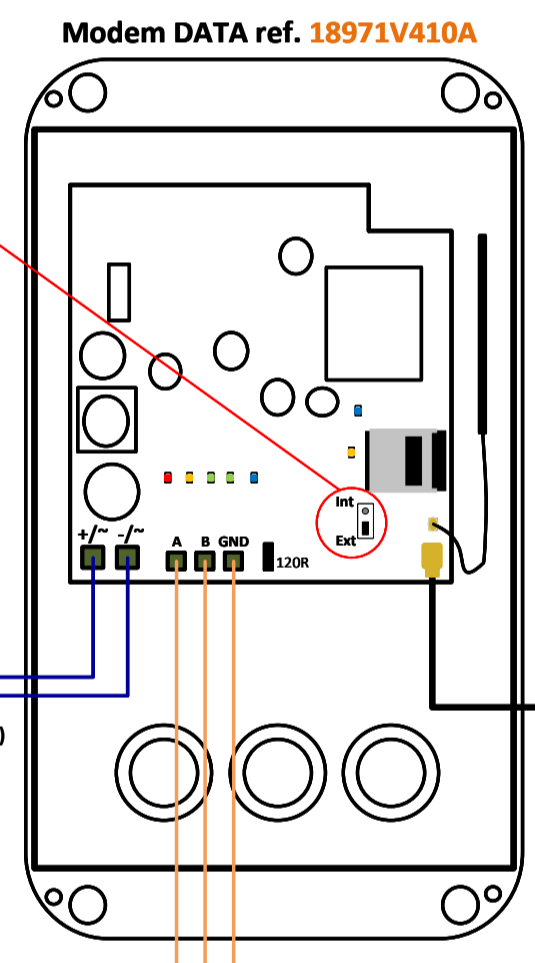
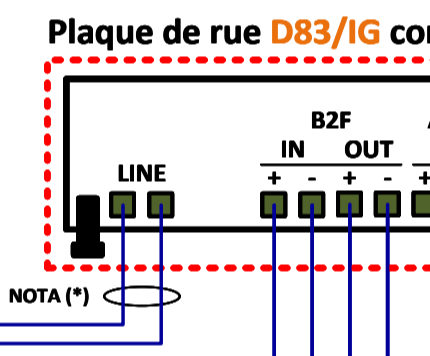
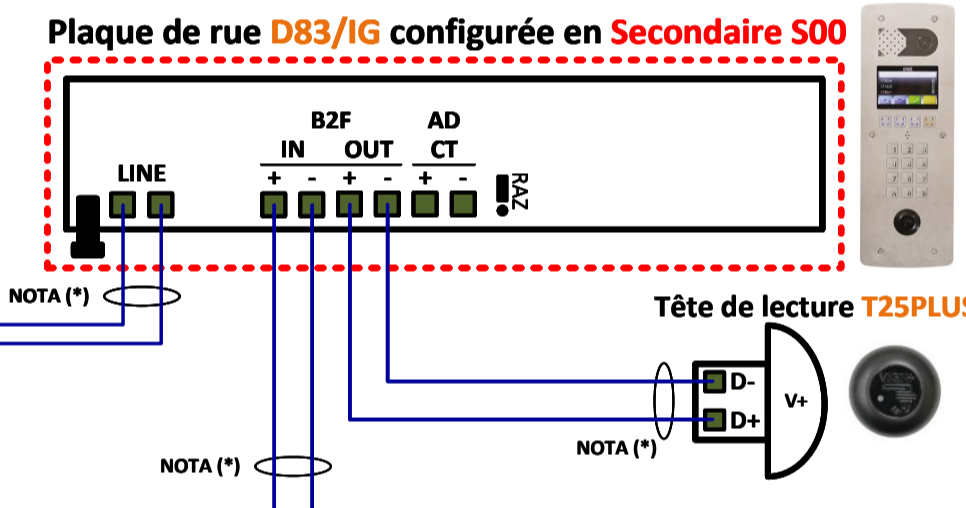
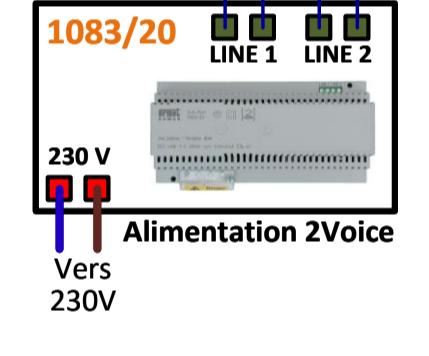
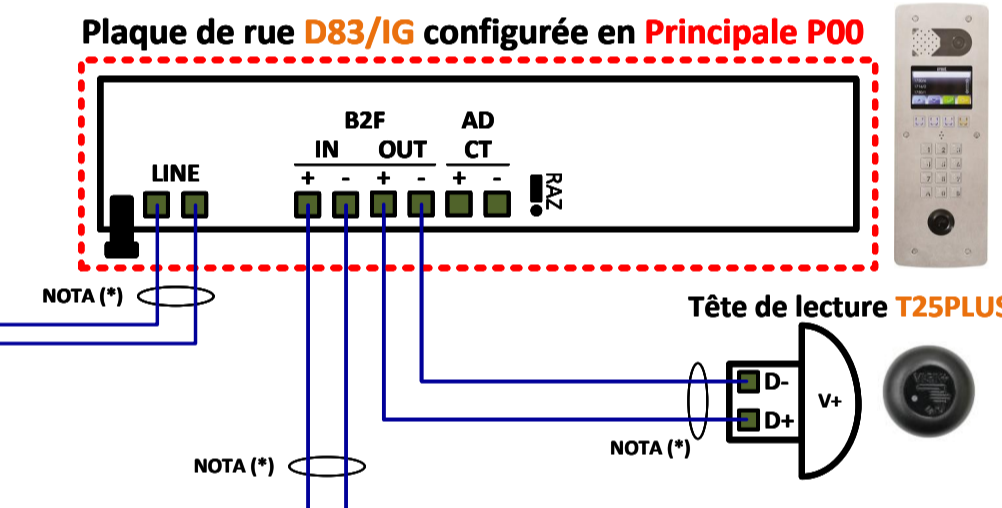
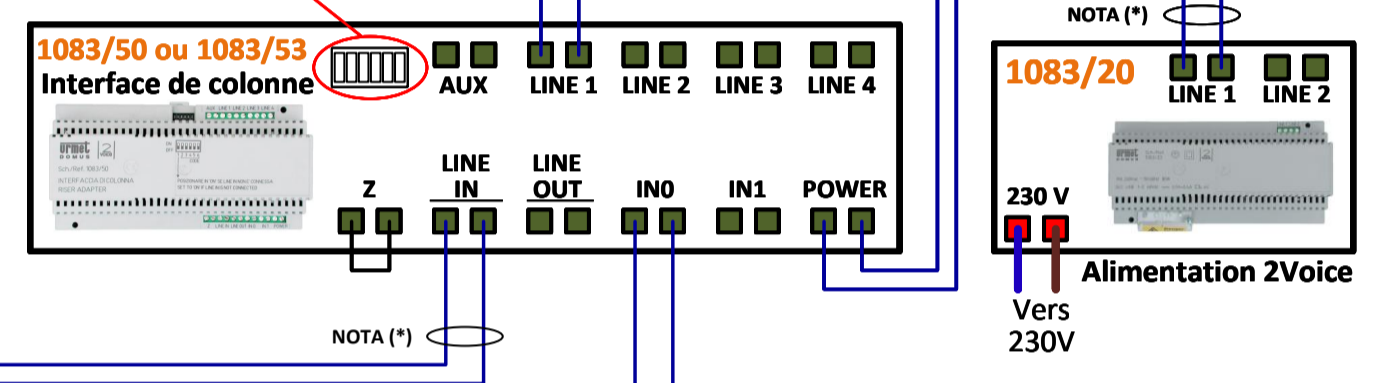
Antenne GPRS ANTGPRS3G4G



Colonne N°0



Colonne N°1



Nota ouverture : câbler les pointillés si utilisation d'une gâche à émission.

Nota ouverture : câbler les pointillés si utilisation d'une gâche à émission.

Nota ouverture : câbler les pointillés si utilisation d'une gâche à émission.

Pour les distances et les sections des câbles se référer à la page 1/2 du schéma.

NOTA (*) : Il est obligatoire d'utiliser un câble indépendant pour cette liaison. Le schéma n'est valable qu'avec les références produits indiquées.



1PRINC D83/IG – 2SEC D83/IG – T2V SIP Hybride – CVPLUS1P