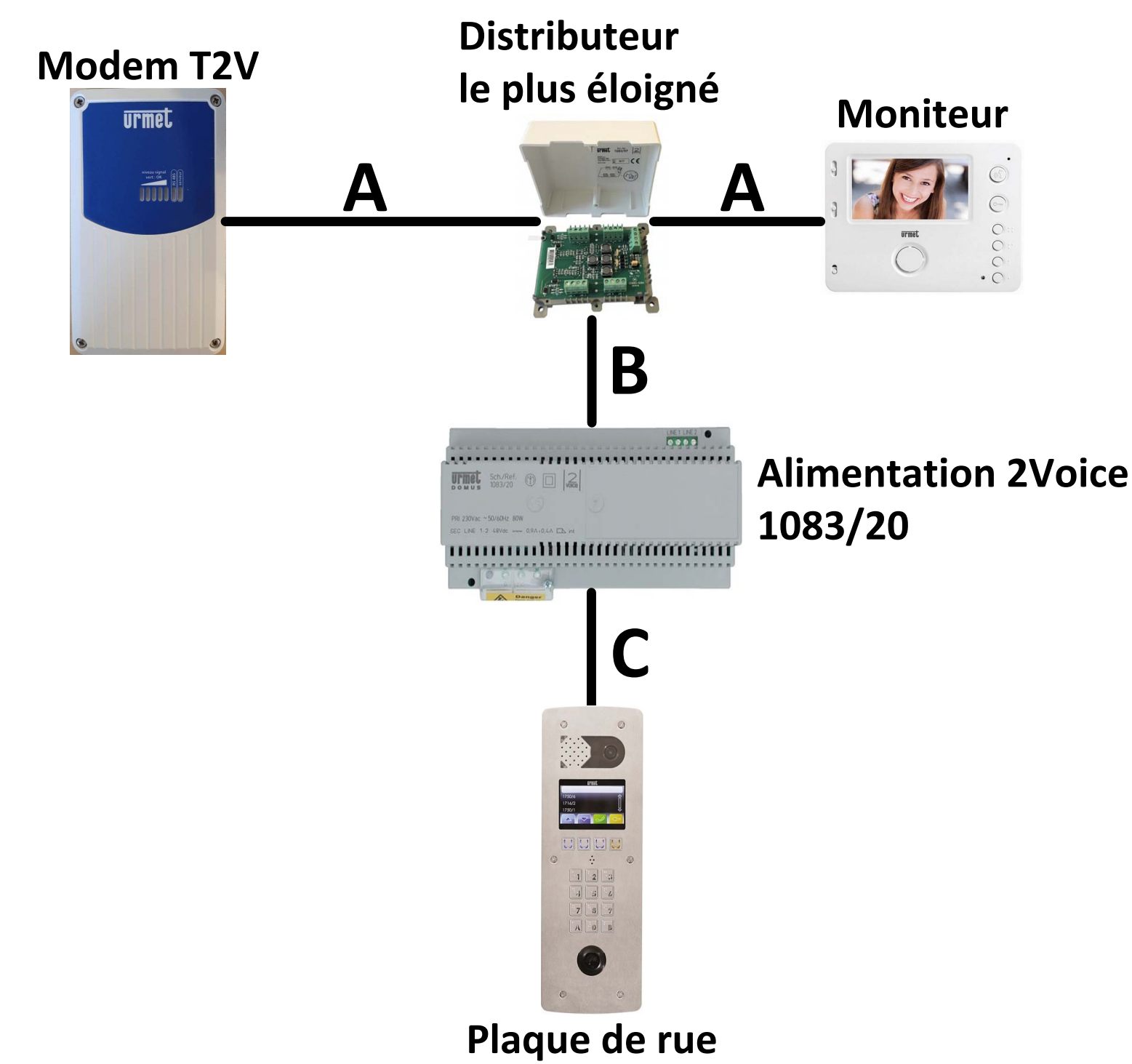


Distances et nombre de postes maximum pour l'interphonie :

Type de câble	Nbre max de postes	Distances				Somme maximum de tous les segments A, B et C
		A	B	A+B	C	
Câble 2Voice	127 postes 2Voice	50 m	200 m	200 m	200 m	800 m
SYT Ø 0,8 mm ou Ø 0,6 mm	64 postes 2Voice	50 m	150 m	150 m	100 m	600 m
CAT5 UTP	64 postes 2Voice	50 m	125 m	125 m	100 m	800 m
Câble 1 mm ²	32 postes 2Voice	50 m	50 m	75 m	50 m	150 m



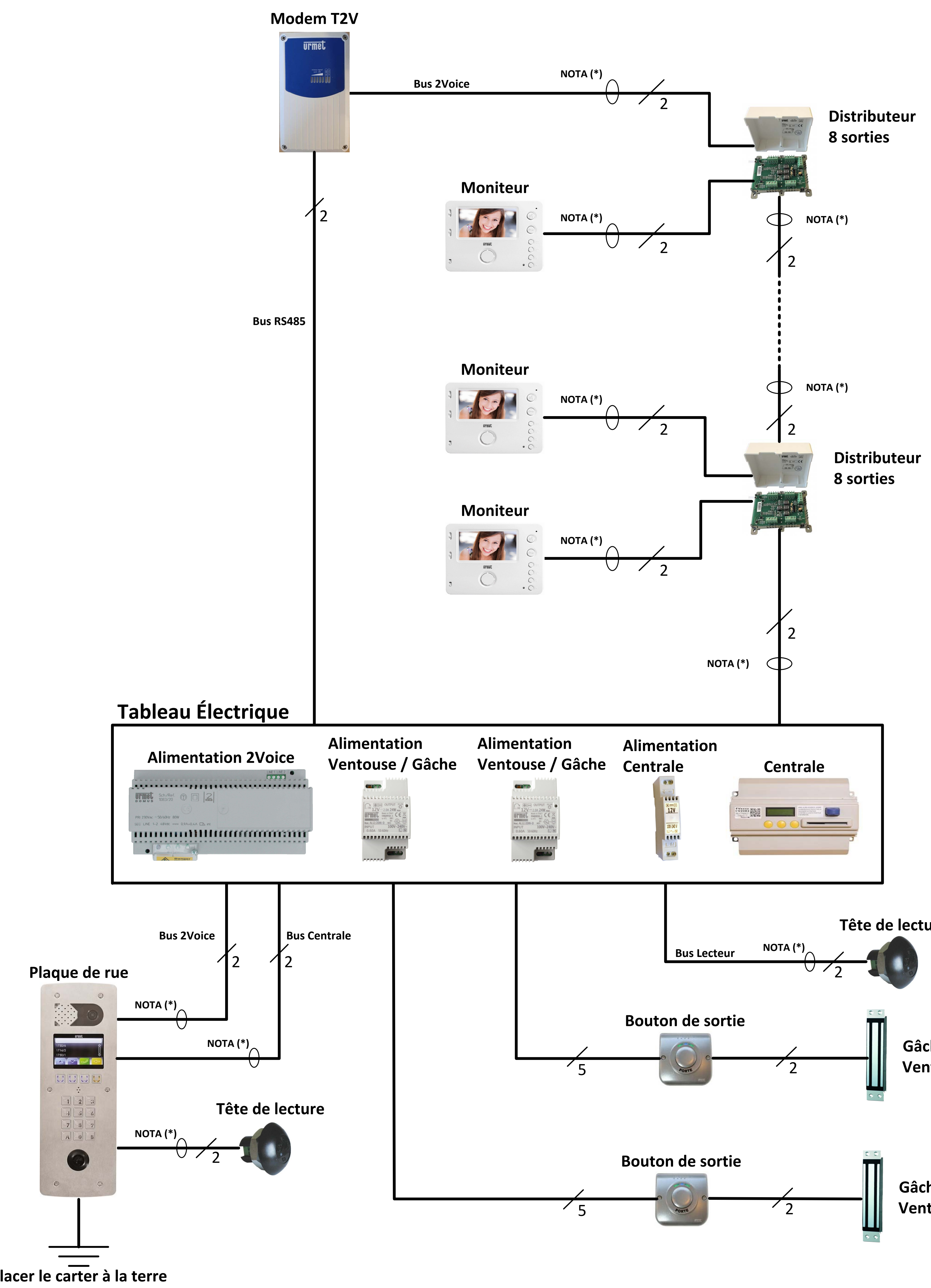
Câble 2Voice, référence 1083/90 pour 100m et référence 1083/95 pour 500m.

Distances pour le contrôle d'accès :

	Alim vers Centrale	Alim vers Ventouse	Bus lecteur (D+, D-, B2F)	Bouton de sortie (BP+, BP-)
Câble URMET Ref : 1083/90	50 m	50 m		
Câble 1 mm ²	50 m	50 m		
HVV05-F 1,5 mm ²	100 m	100 m		
SYT1Ø 0,8 mm	25 m	25 m	100m	100 m

Bus RS485 :
 > Il est obligatoire d'utiliser un câble indépendant de diamètre 8/10ème.
 > La distance maximum du bus série est de 800m.
 > Il est obligatoire d'utiliser la même paire torsadé pour les fils A et B.
 > **Le bus doit être obligatoirement câblé en série.**

Synoptique de câblage : Une plaque de rue à défilement avec IPCV2083 – Tel2Voice hybride



Pour avoir le plan complet de cette installation, consulter la page 2/2.

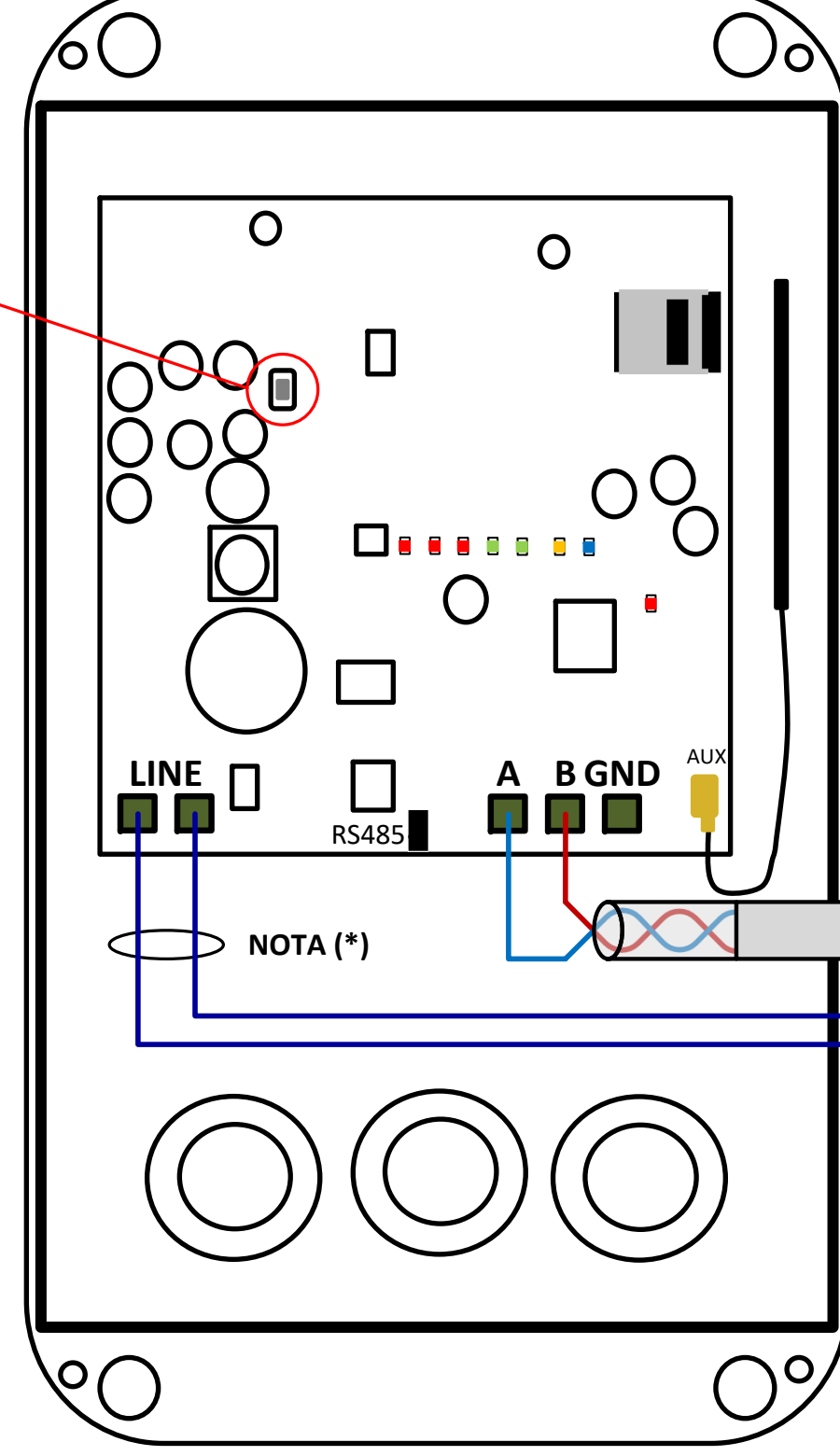
Références des produits compatible avec cette installation :

Plaque de rue vidéo ref. D83/I ou ref. D83/IG ou ref. D83/IGLP ou ref. D83/IGLPPT ou ref. D83/IGLT ou ref. D83/ILP ou ref. D83/ZG ou ref. D83/ZGLP	Centrale 2 Portes Ref. IPCV2083	Bouton de sortie Ref. BA/OF/90LH Ref. BPZGML	Alimentation Centrale Ref. 8500/2	Alimentation Ventouse / Gâche Ref. AL12/2DIN	Tête de lecture Ref. T25VK2	Distributeur 4 sorties Ref. 1083/55	Distributeur 8 sorties Ref. 1083/57	Alimentation 2Voice Ref. 1083/20	Postes Audio 2Voice Ref. 1183/4 Ref. 1183/5 Ref. 1183/7	Moniteurs 2Voice Ref. 1750/1 Ref. 1750/16 Ref. 1719/1	Modem Tel2Voice Ref. MODEMT2V4G
---	---	---	---	--	---------------------------------------	---	---	--	---	---	---

NOTA (*) : Il est obligatoire d'utiliser un câble indépendant pour cette liaison. Le schéma n'est valable qu'avec les références produits indiquées.

Bouton qui permet de :
- Visualiser le niveau de réception
- Forcer une mise à jour

Modem Tel2Voice – Ref. **MODEMT2V4G**

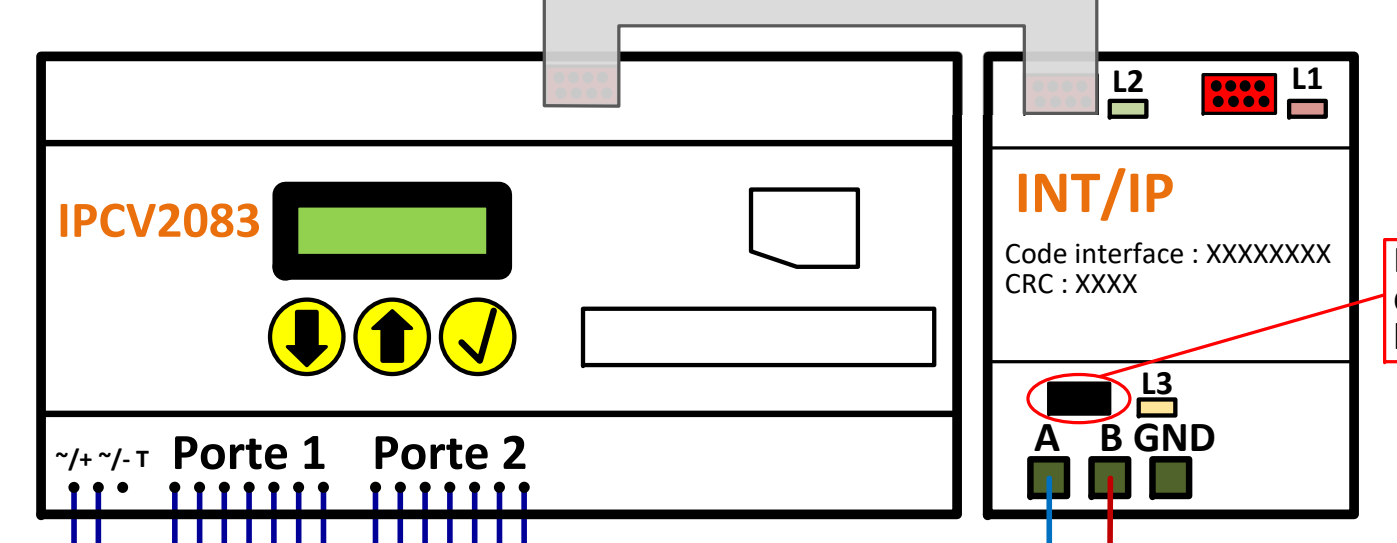


Bus RS485

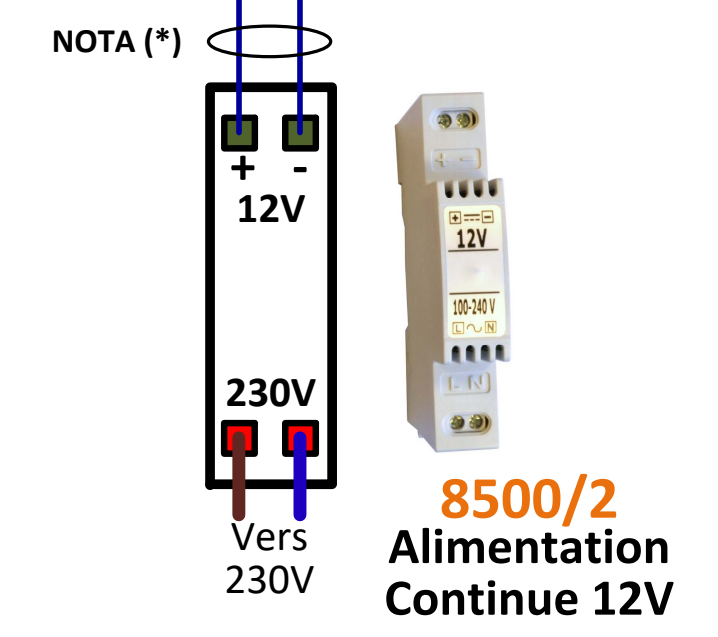
Nom des bornes sur la IPCV2083

Porte	L+	L-	BP+	BP-	C	NC	NO
-------	----	----	-----	-----	---	----	----

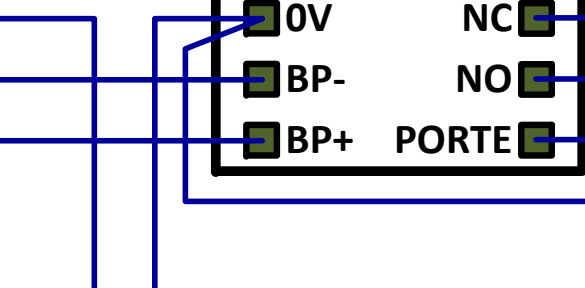
Centrale de contrôle d'accès connectée 2 portes



Placer le cavalier de fin de ligne du bus RS485



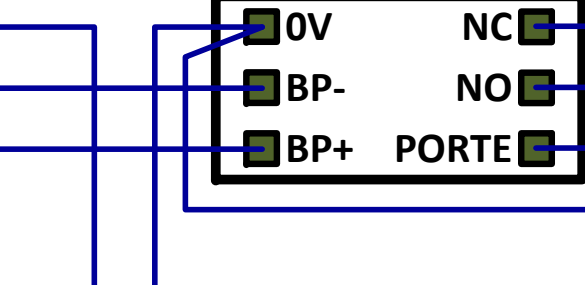
BA/OF/90LH ou BP2GML
Bouton de sortie



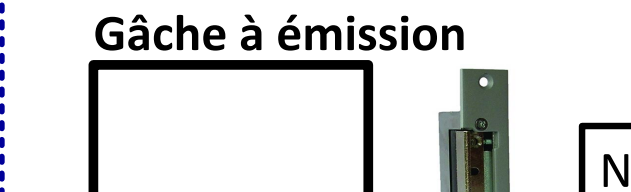
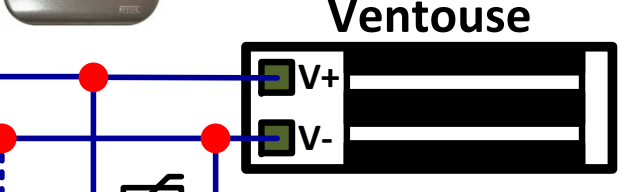
AL12/2DIN
Alimentation Continue 12V



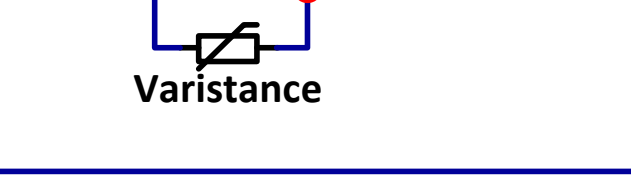
BA/OF/90LH ou BP2GML
Bouton de sortie



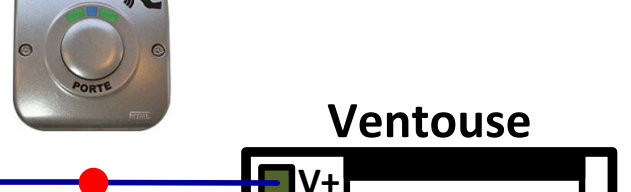
AL12/2DIN
Alimentation Continue 12V



Nota ouverture : câbler les pointillés si utilisation d'une gâche à émission.

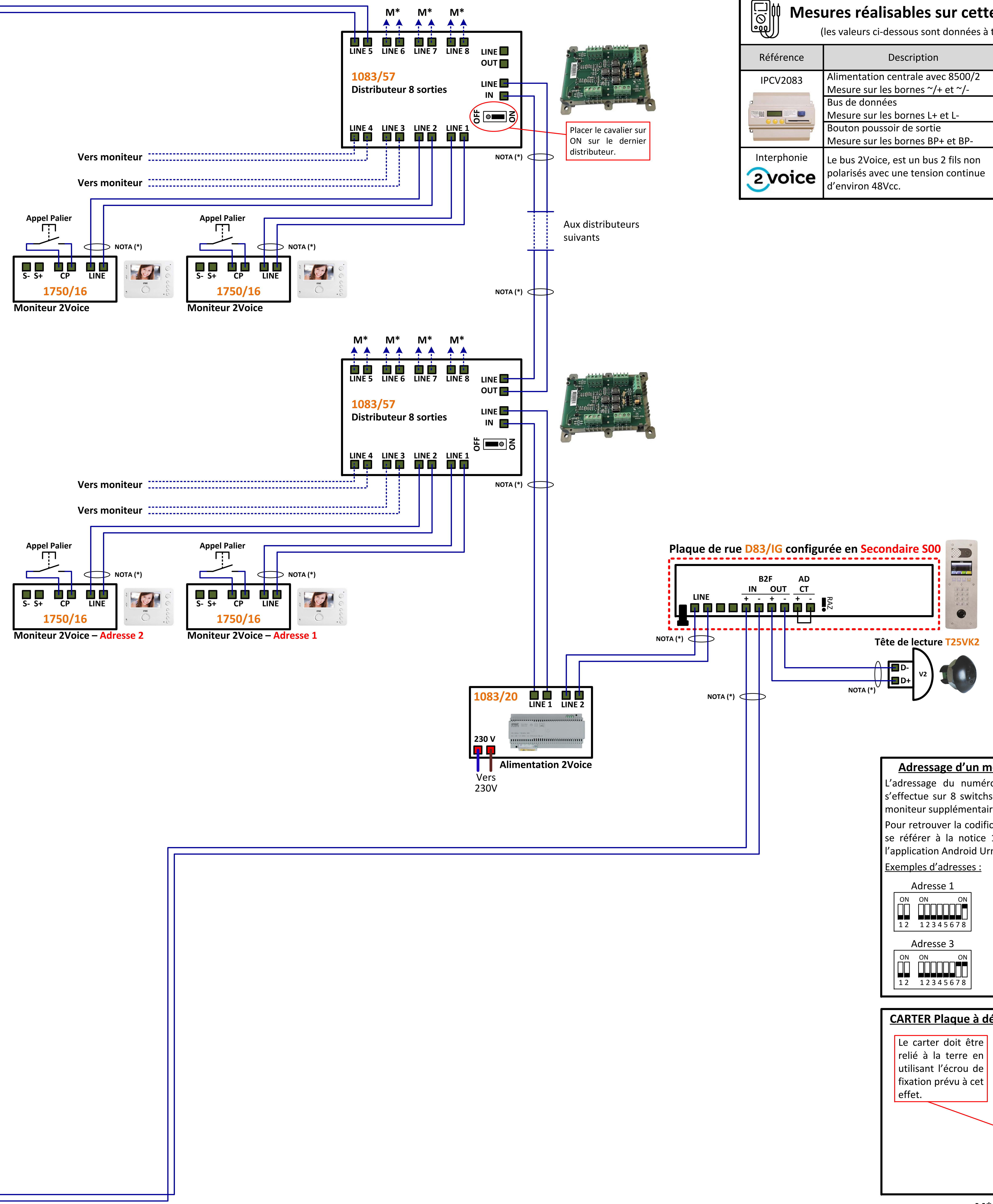


Tête de lecture T25VK2



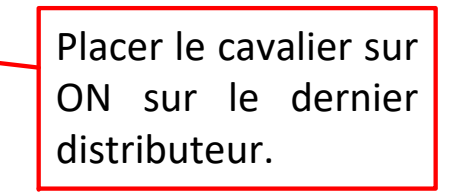
Nota ouverture : câbler les pointillés si utilisation d'une gâche à émission.

NOTA (*) : Il est obligatoire d'utiliser un câble indépendant pour cette liaison. Le schéma n'est valable qu'avec les références produits indiquées.



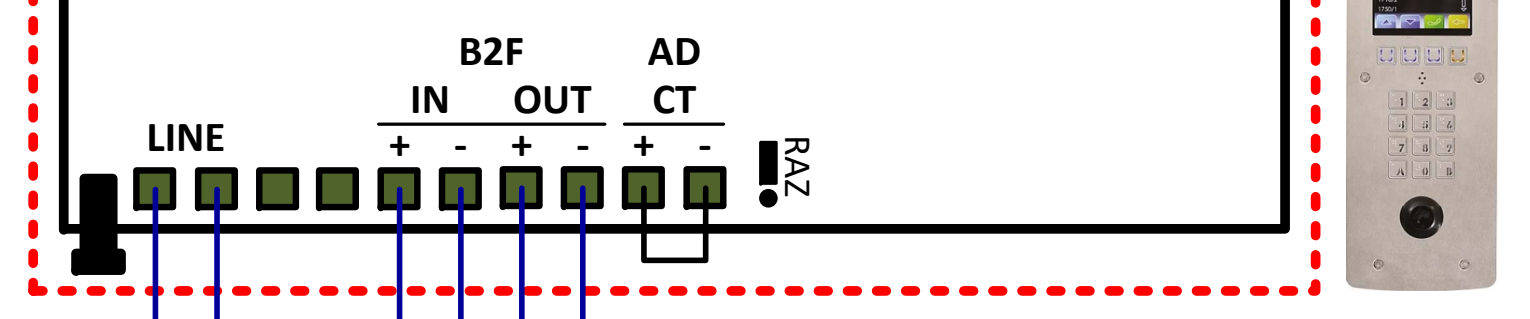
Mesures réalisables sur cette installation
(les valeurs ci-dessous sont données à titre indicatif)

Référence	Description	Tension
IPCV2083	Alimentation centrale avec 8500/2 Mesure sur les bornes ~/+ et ~/- Bus de données	≈ 12 Vcc
	Mesure sur les bornes L+ et L- Bouton poussoir de sortie	≈ 11,5 Vcc
	Mesure sur les bornes BP+ et BP-	≈ 12 Vcc
Interphonie 2voice	Le bus 2Voice, est un bus 2 fils non polarisés avec une tension continue d'environ 48Vcc.	≈ 48 Vcc

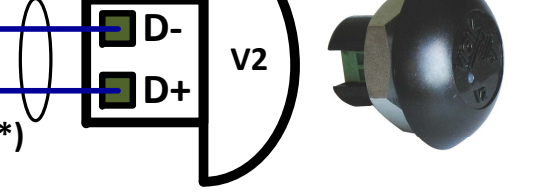


Placer le cavalier sur ON sur le dernier distributeur.

Plaque de rue D83/IG configurée en **Secondaire S00**



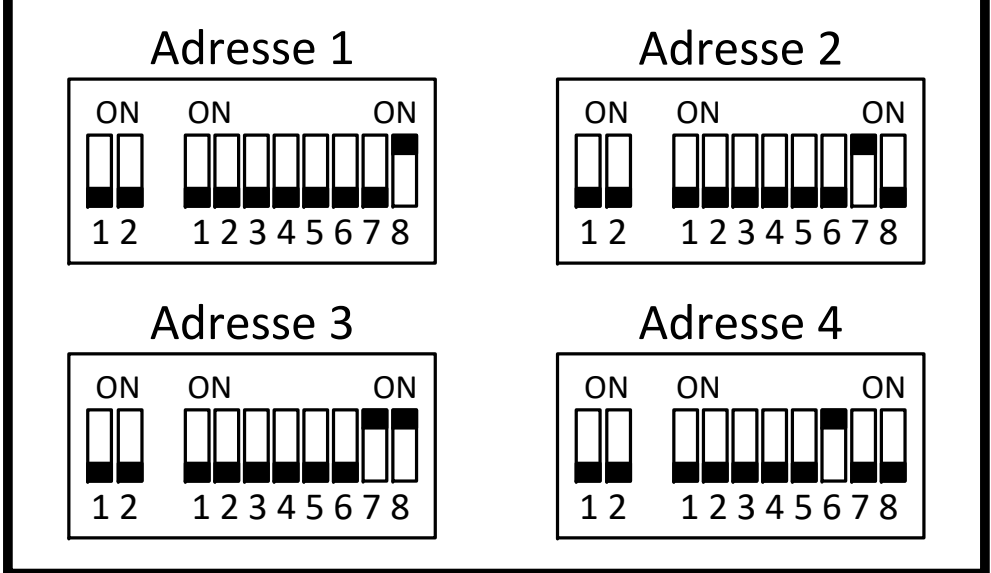
Tête de lecture T25VK2



Adressage d'un moniteur 2Voice

L'adressage du numéro de l'appartement s'effectue sur 8 switches et l'adressage d'un moniteur supplémentaire sur 2 switches. Pour retrouver la codification des moniteurs se référer à la notice 1083/20 (p75) ou à l'application Android Urmet 2SET.

Exemples d'adresses :



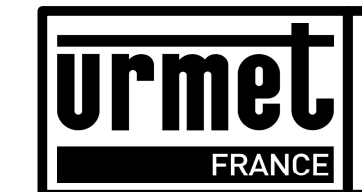
CARTER Plaque à défilement 2Voice

Le carter doit être relié à la terre en utilisant l'écrou de fixation prévu à cet effet.



M* : Vers un moniteur

Pour avoir les distances maximums sur cette installation, consulter la page 1/2.



1SEC D83/IG – Tel2Voice Hybride – IPCV2083