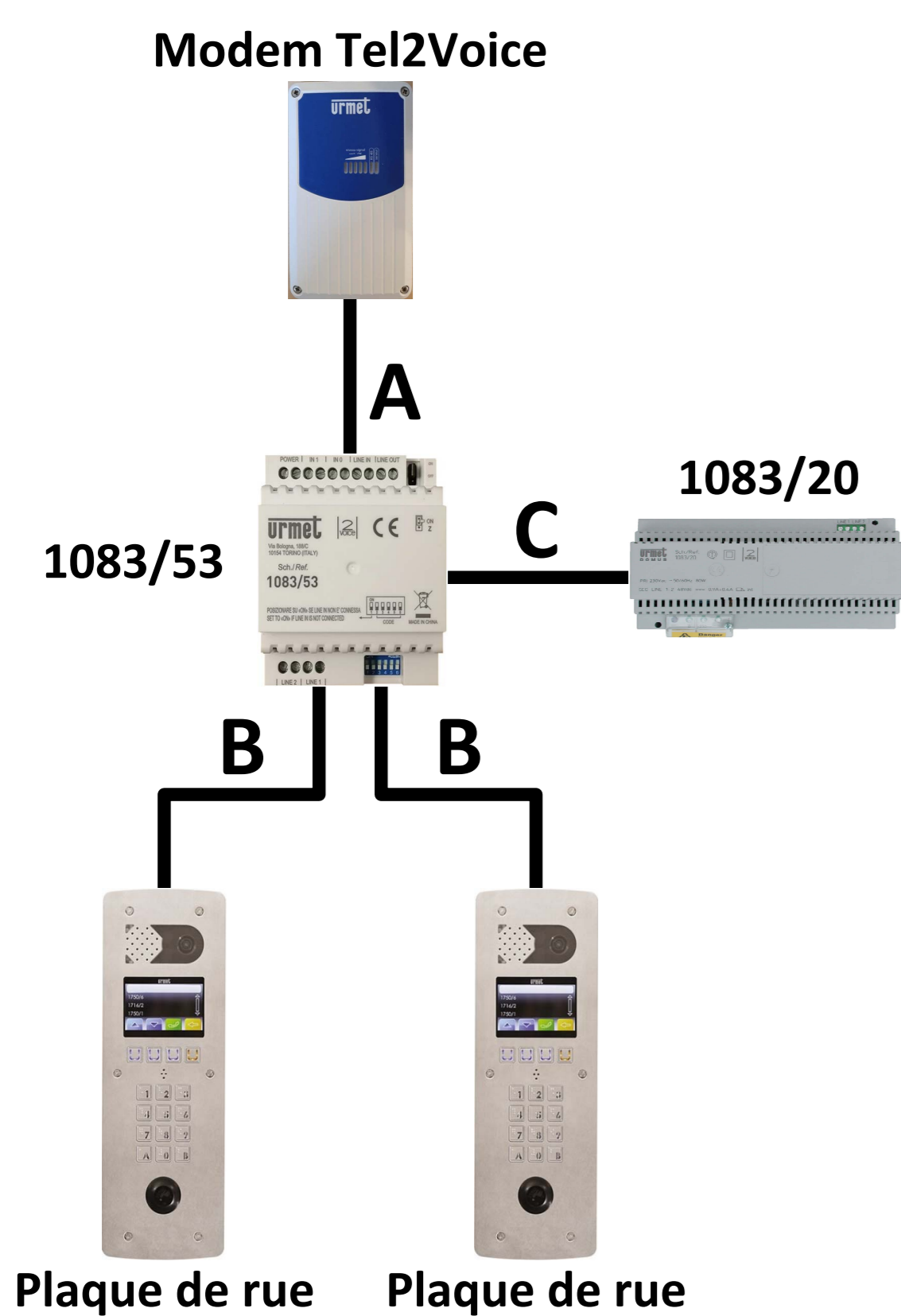


Distances et nombre de postes maximum pour l'interphonie :

Type de câble	Distances		
	A	B	C
Câble 2Voice	200 m	200 m	5 m
SYT Ø 0,8 mm ou Ø 0,6 mm	100 m	100 m	5 m
Câble 1 mm ²	50 m	50 m	5 m



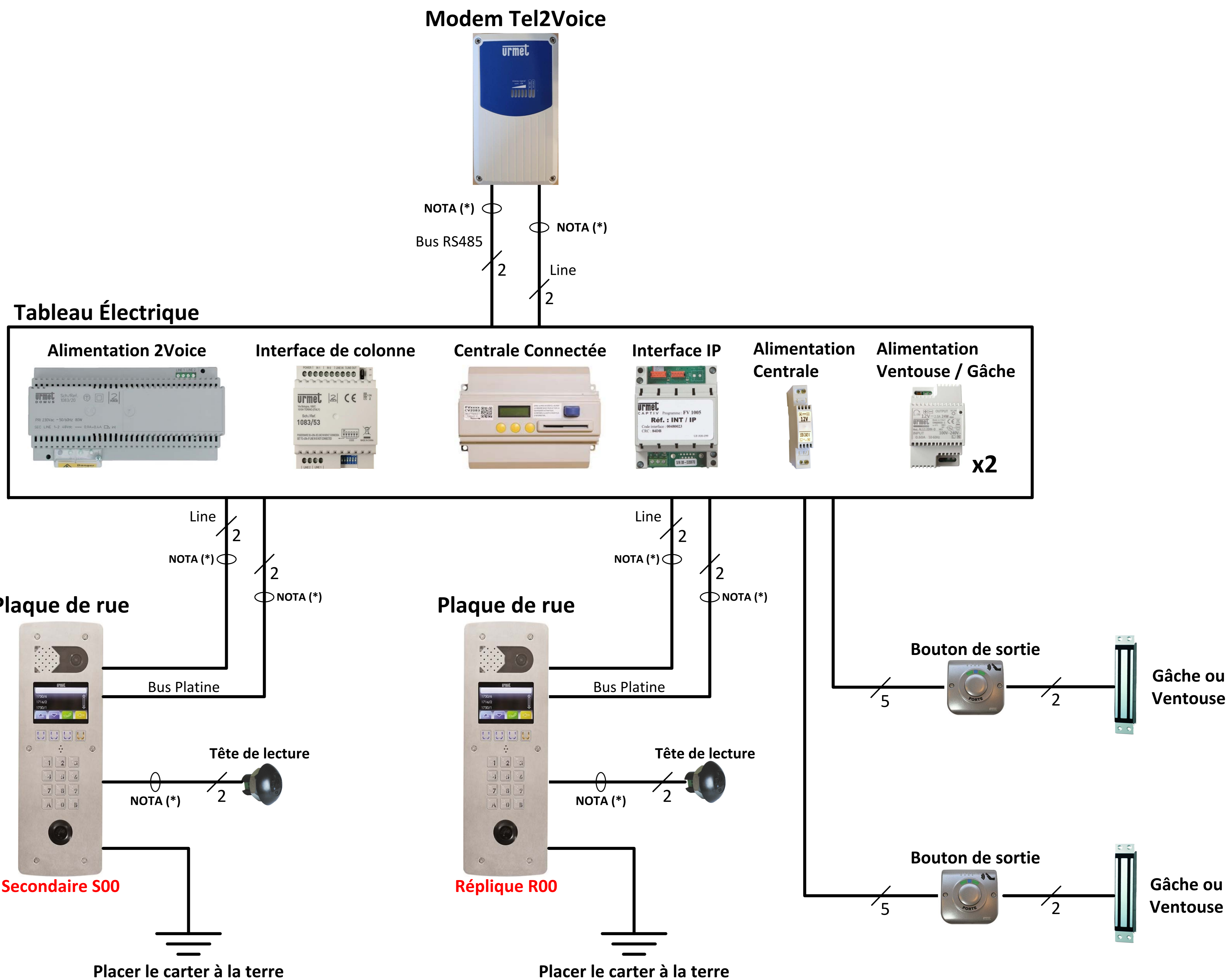
Câble 2Voice, référence **1083/90** pour 100m et référence **1083/95** pour 500m.

Distances pour les centrales IPCV2083 et IPCV4083 :

	Alim vers Centrale	Alim vers Ventouse	Bus lecteur (D+, D-, B2F)	Bouton de sortie (BP+, BP-)
Câble URMET Ref : 1083/90	50 m	50 m		
Câble 1 mm ²	50 m	50 m		
HVV05-F 1,5 mm ²	100 m	100 m		
SYT1Ø 0,8 mm	25 m	25 m	100m	100 m

Bus RS485 :

- Il est obligatoire d'utiliser un câble indépendant de diamètre 8/10ème.
- La distance maximum du bus série est de 800m.
- **Le bus doit être obligatoirement câblé en série.**



Références des produits :

Plaque de rue vidéo

- ref. **D83/I**
- ou ref. **D83/IG**
- ou ref. **D83/IGLP**
- ou ref. **D83/IGLPPT**
- ou ref. **D83/IGLT**
- ou ref. **D83/ILP**
- ou ref. **D83/ZG**
- ou ref. **D83/ZGLP**

Alimentation 2Voice



Ref. **1083/20**

Interface de colonne



Ref. **1083/53**

Centrale 2 Portes



Ref. **IPCV2083**
interface **INT/IP** inclus

Centrale 4 Portes



Ref. **IPCV4083**
interface **INT/IP** inclus

Tête de lecture



Ref. **T25VK2**

Bouton de sortie



Ref. **BPZGML**

Alimentation Centrale



Ref. **8500/2**

Alimentation Ventouse / Gâche



Ref. **AL12/2DIN**

Modem Tel2Voice



Ref. **MODEMT2V4G**

NOTA (*) : Il est obligatoire d'utiliser un câble indépendant pour cette liaison. Le schéma n'est valable qu'avec les références produits indiquées.

Mesures réalisables sur cette installation

(les valeurs ci-dessous sont données à titre indicatif)

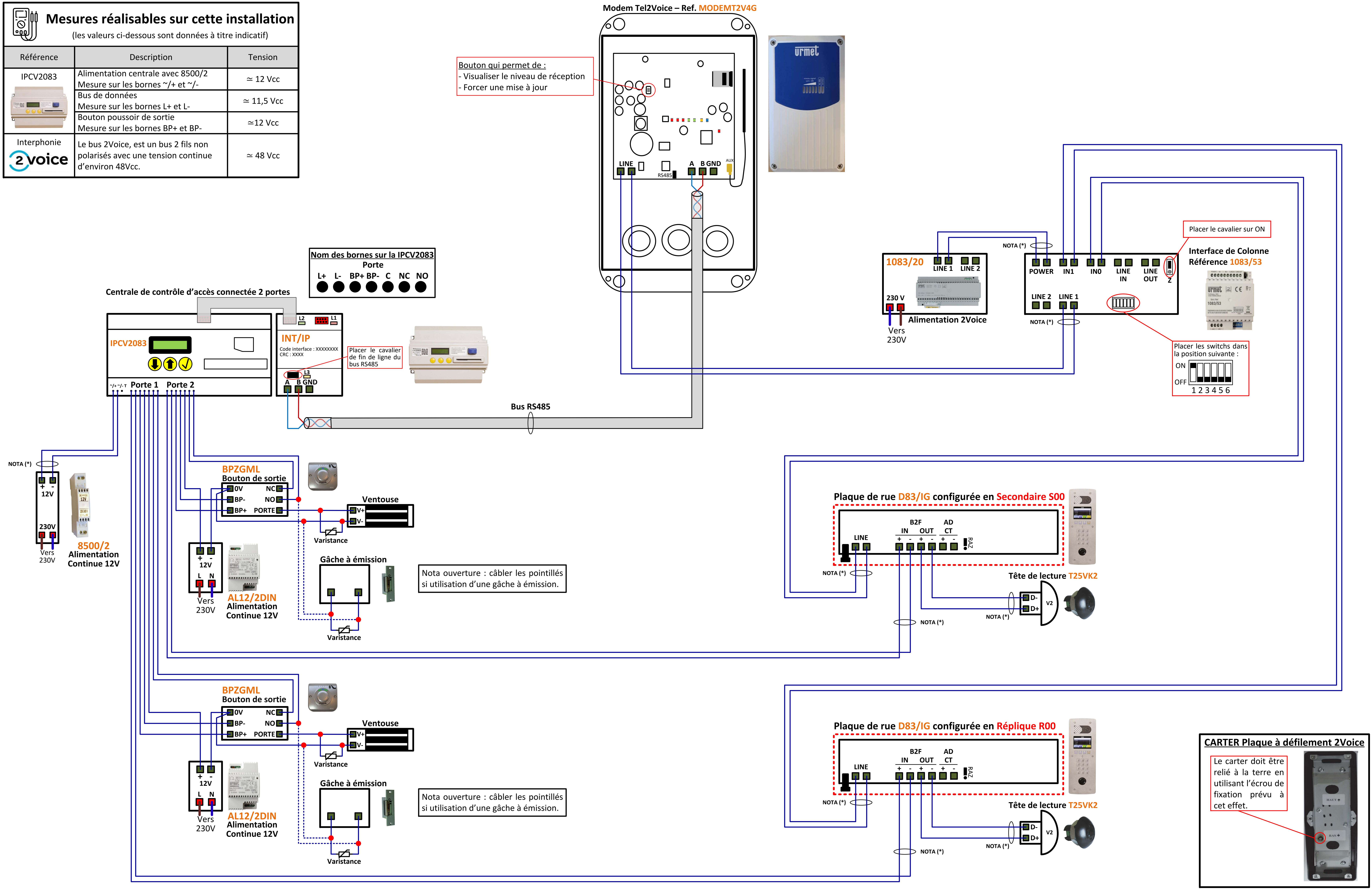
Référence	Description	Tension
IPCV2083	Alimentation centrale avec 8500/2 Mesure sur les bornes ~/+ et ~/- Bus de données Mesure sur les bornes L+ et L- Bouton poussoir de sortie Mesure sur les bornes BP+ et BP-	≈ 12 Vcc ≈ 11,5 Vcc ≈ 12 Vcc
Interphonie 2 voice	Le bus 2Voice, est un bus 2 fils non polarisés avec une tension continue d'environ 48Vcc.	≈ 48 Vcc

Modem Tel2Voice – Ref. **MODEMT2V4G**

Bouton qui permet de :
- Visualiser le niveau de réception
- Forcer une mise à jour

Nom des bornes sur la IPCV2083

Porte	Borne
Porte 1	L+
	L-
Porte 2	BP+
	BP-
Porte 3	C
	NC
	NO
	NO



NOTA (*) : Il est obligatoire d'utiliser un câble indépendant pour cette liaison. Le schéma n'est valable qu'avec les références produits indiquées.

CARTER Plaque à défilement 2Voice

Le carter doit être relié à la terre en utilisant l'écrou de fixation prévu à cet effet.

Pour les distances et les sections des câbles se référer à la page 1/2 du schéma.