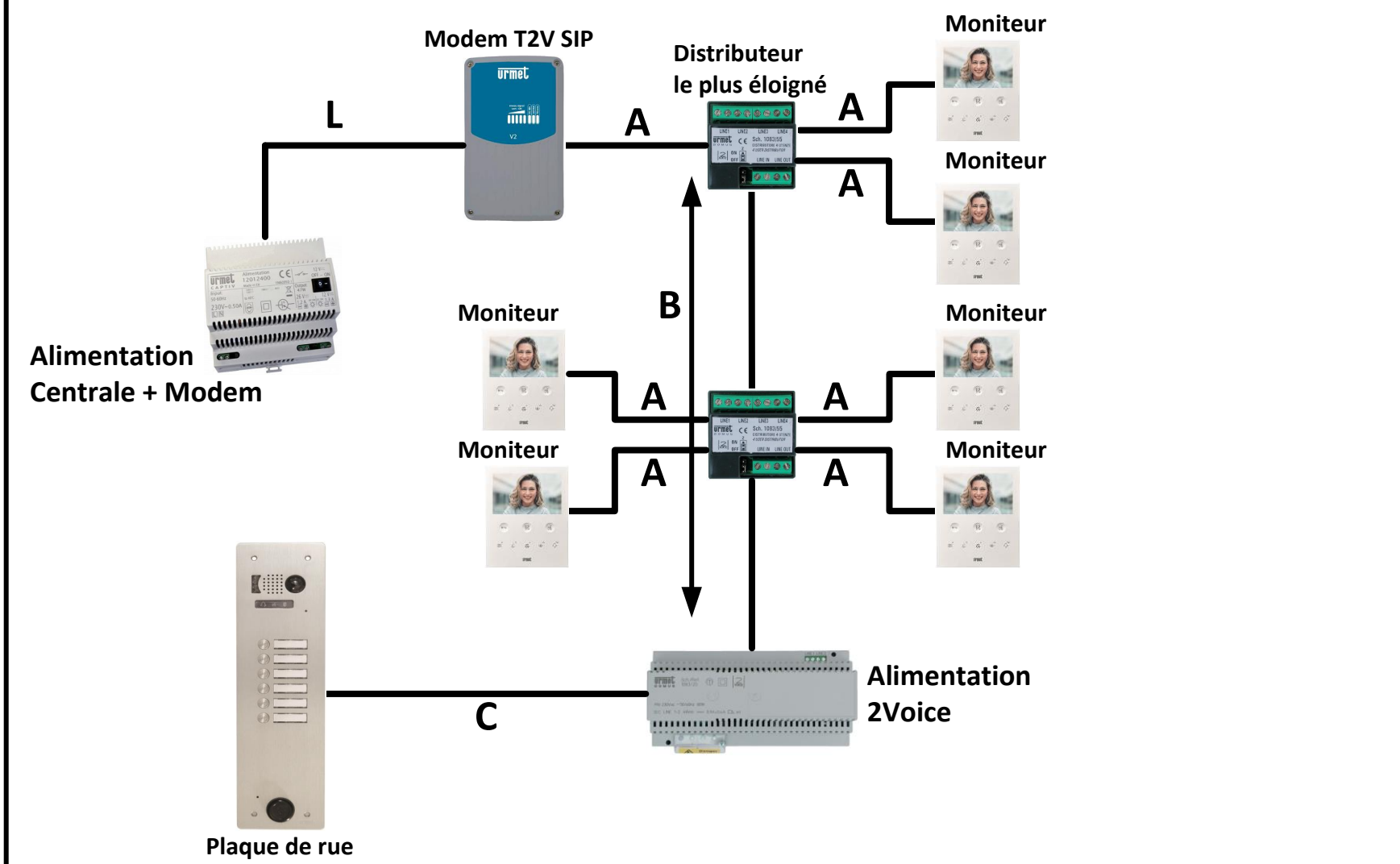


**Distances et nombre de postes maximum pour l'interphonie :**

Type de câble	Nbre max de postes par 1083/50	Distances					Somme du bus de tous les segments A, B et C sur une l'interface 1083/20
		A	B	A + B	C	L	
Câble 2Voice	127 postes 2Voice	50 m	200 m	200 m	200 m	X	800 m
SYT Ø 0,8 mm	64 postes 2Voice	50 m	150 m	150 m	100 m	100 m	600 m
CATS UTP	64 postes 2Voice	50 m	125 m	125 m	100 m	X	800 m
Câble 1 mm²	32 postes 2Voice	50 m	50 m	75 m	50 m	X	150 m



Câble 2Voice, référence 1083/90 pour 100m et référence 1083/95 pour 500m.

**Distances pour les centrales CVPLUS1P :**

	Alim vers Centrale	Alim vers Ventouse	Bus lecteur (D+, D-, B2F)	Bouton de sortie (BP+, BP-)
Câble URMET Ref : 1083/90	50 m	50 m	X	X
Câble 1 mm²	50 m	50 m	X	X
HVV05-F 1,5 mm²	100 m	100 m	X	X
SYT1Ø 0,8 mm	25 m	25 m	100m	100 m

**Bus RS485 :**

- Il est obligatoire d'utiliser un câble indépendant de diamètre 8/10ème.
- La distance maximum du bus série est de 800m.
- **Le bus doit être obligatoirement câblé en série.**

**Références des produits :**

**Plaque de rue 1 Rangée**  
ref. V83/101  
ou ref. V83/102  
ou ref. V83/103  
ou ref. V83/104  
ou ref. V83/105  
ou ref. V83/106  
ou ref. V83/107  
ou ref. V83/108

**Plaque de rue 2 Rangées**  
ref. V83/202  
ou ref. V83/204  
ou ref. V83/206  
ou ref. V83/208  
ou ref. V83/212  
ou ref. V83/214  
ou ref. V83/216  
ou ref. V83/218

**Dérivateur vidéo 2Voice 8 sorties**  
Ref. 1083/57

**Dérivateur vidéo 2Voice 4 sorties**  
Ref. 1083/55

**Modem T2V SIP**  
Ref. GSIP4G2V

**Alimentation 2Voice**  
Ref. 1083/20

**Postes Audios 2Voice**  
Ref. 1183/4 Ref. 1183/5 Ref. 1183/7

**Centrale 1 Porte**  
Ref. CVPLUS1P

**Bouton de sortie**  
Ref. BPZGML

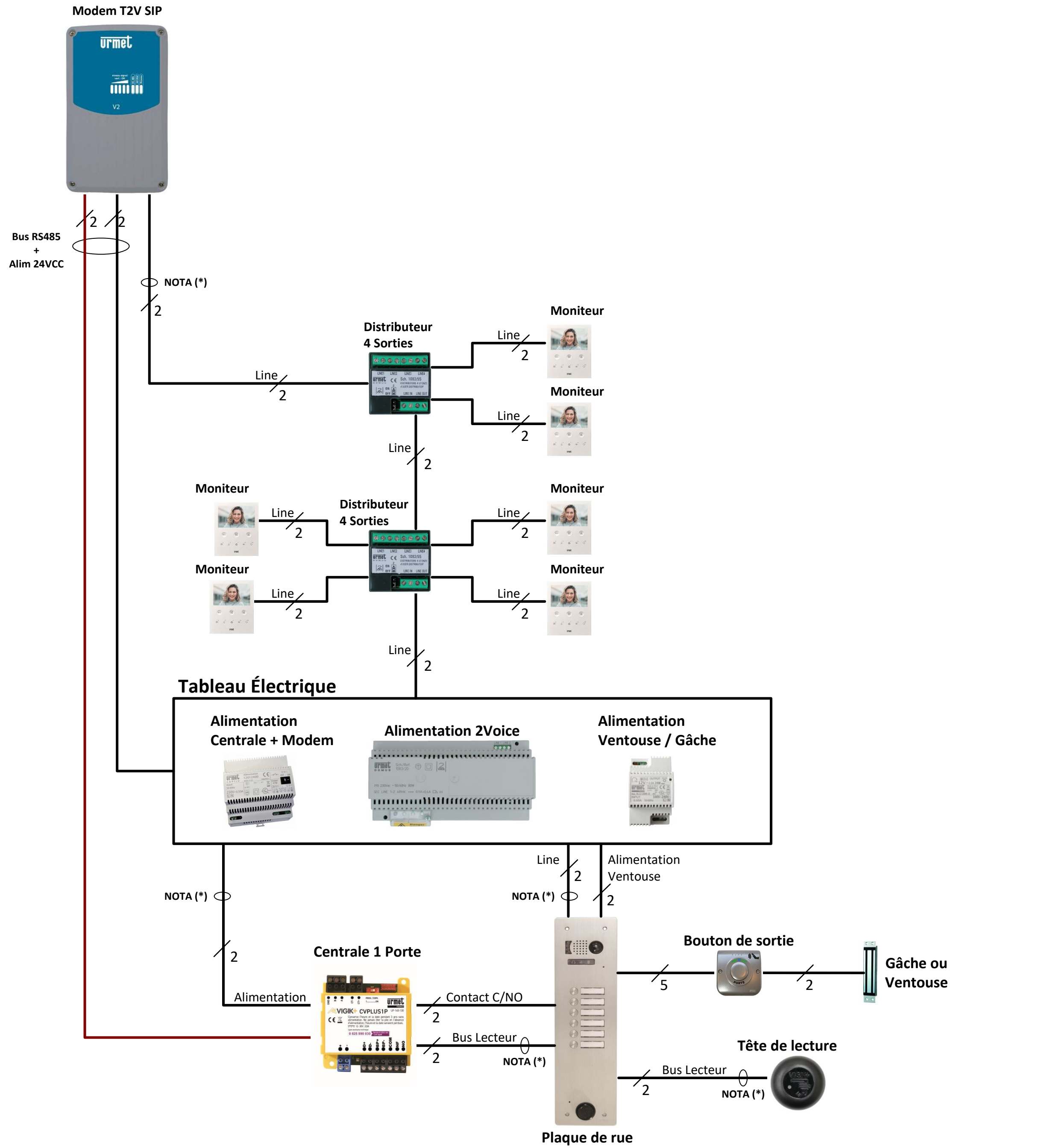
**Alimentation Ventouse / Gâche**  
Ref. AL12/2DIN

**Alimentation Centrale + Modem SIP**  
Ref. 12012400

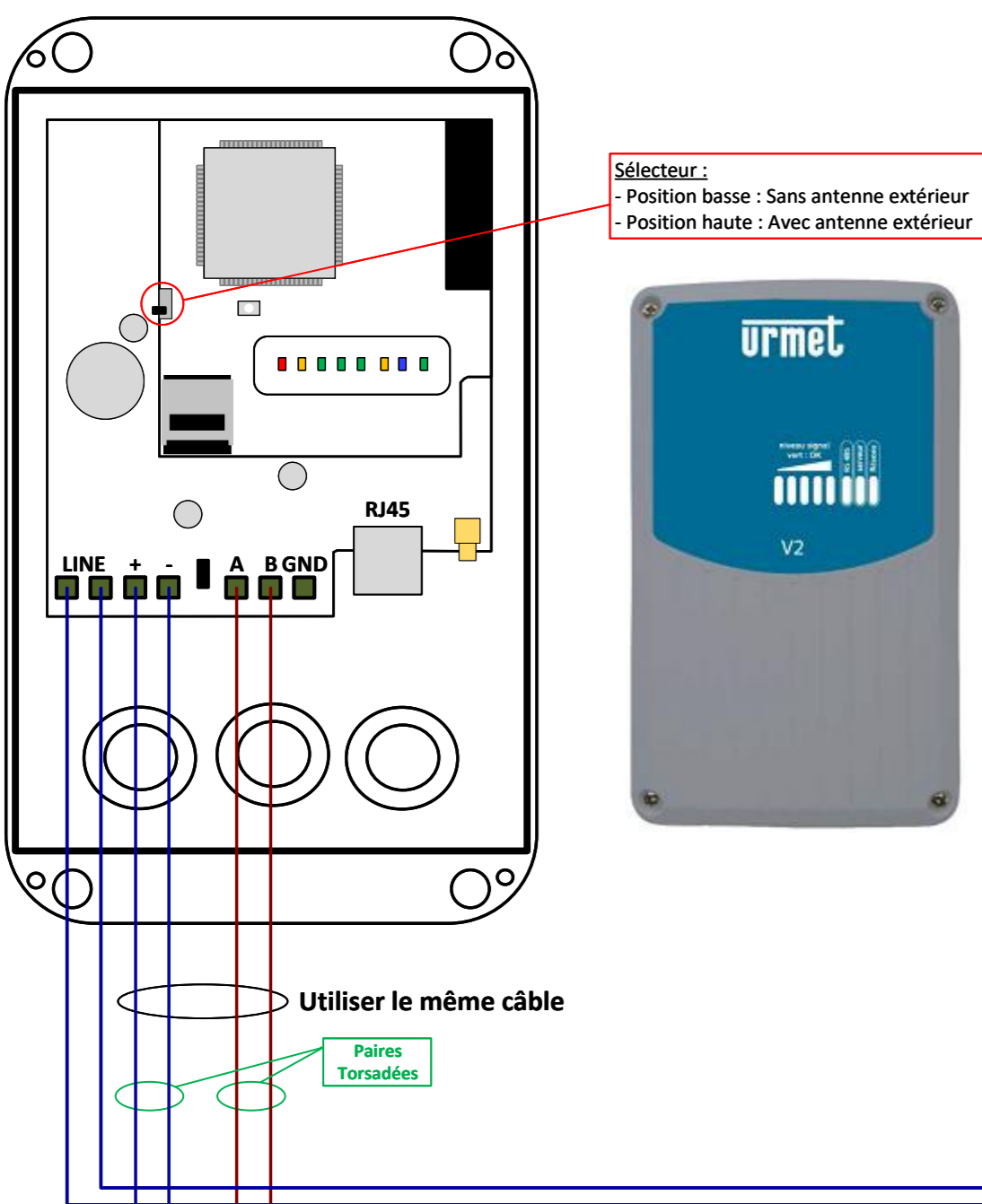
**Tête de lecture**  
Ref. T25PLUS

**Moniteurs 2Voice**  
Ref. 1760/6 Ref. 1750/1 Ref. 1719/1

*Les plaques de rue à boutons existe également en version 4 rangées.*



**NOTA (\*) :** Il est obligatoire d'utiliser un câble indépendant pour cette liaison. Le schéma n'est valable qu'avec les références produits indiquées.

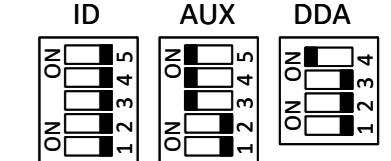


Sélecteur :  
- Position basse : Sans antenne extérieur  
- Position haute : Avec antenne extérieur

Utiliser le même câble  
Paires Torsadées

Référence	Description	Tension
CVPLUS1P	Alimentation centrale avec 12012400 Mesure sur les bornes + et - Bus de données Mesure sur les bornes D+ et D- Bouton poussoir de sortie Mesure sur les bornes BP+ et BP-	≈ 12 Vcc ≈ 9,5 Vcc ≈ 12 Vcc
Interphonie 2voice	Le bus 2Voice, est un bus 2 fils non polarisés avec une tension continue d'environ 48Vcc.	≈ 48 Vcc

**Informations complémentaires 1083/68 :**



Le switch ID : correspond à l'adresse de la colonne de la pour une secondaire ou au numéro de la platine pour une principale.

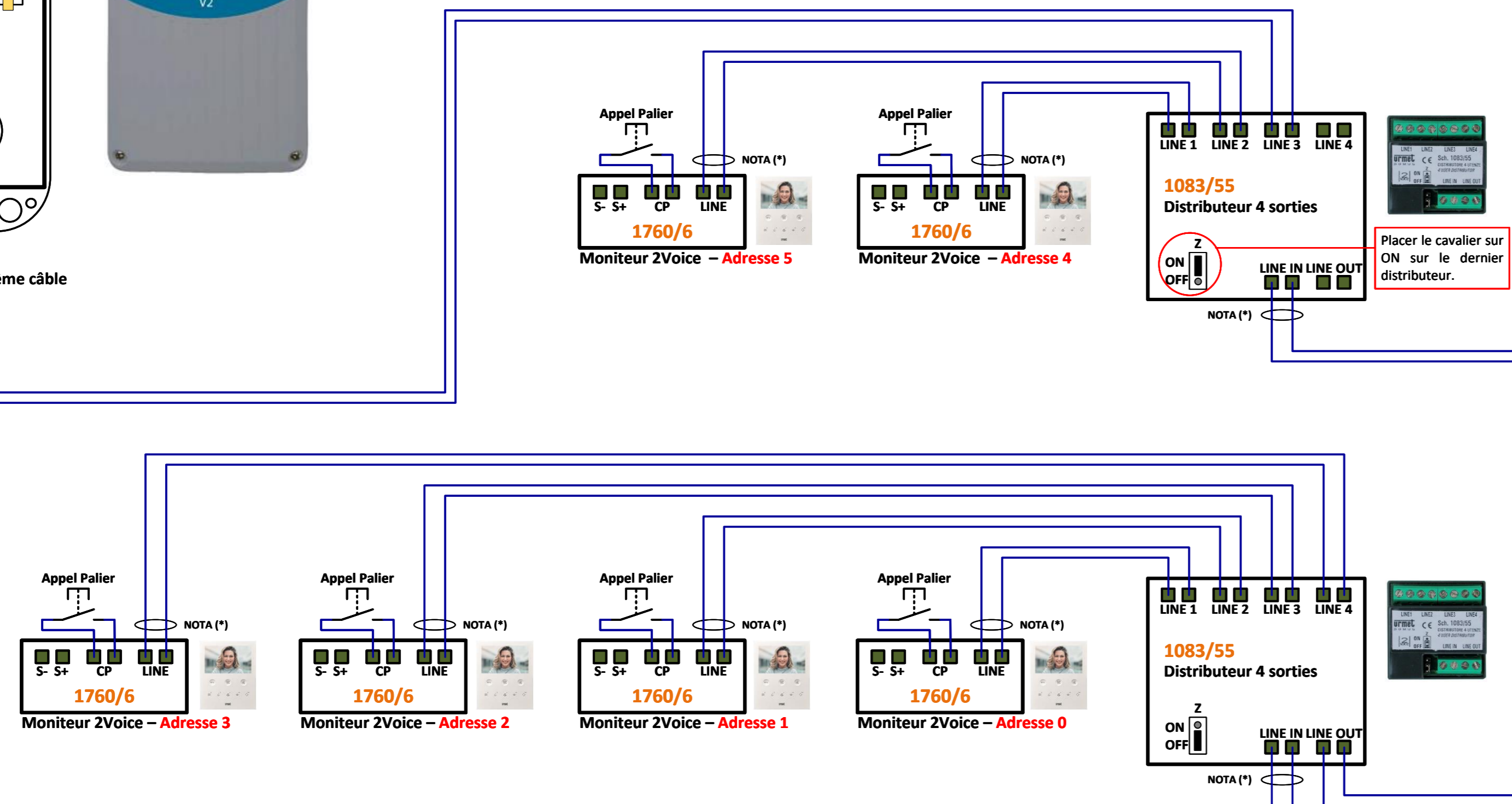
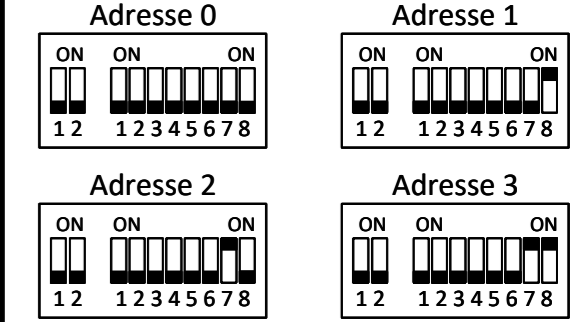
- Les switch AUX :
- N°1, ON : Non utilisé et OFF : Laisser sur OFF
  - N°2, ON : Non utilisé et OFF : Laisser sur OFF
  - N°3, ON : Ouverture de la porte seulement avec un appel OFF : Ouverture de la porte hors appel
  - N°4, ON : Prioriser les appels platines OFF : Ne pas prioriser les appels platines
  - N°5, ON : Activer les leds de la caméra OFF : Ne pas activer les leds de la caméra

Le switch DDA : correspond à la langue de la synthèse vocale, il faut le laisser par défaut comme indiqué ci-dessus.

**Adressage d'un moniteur 2Voice**

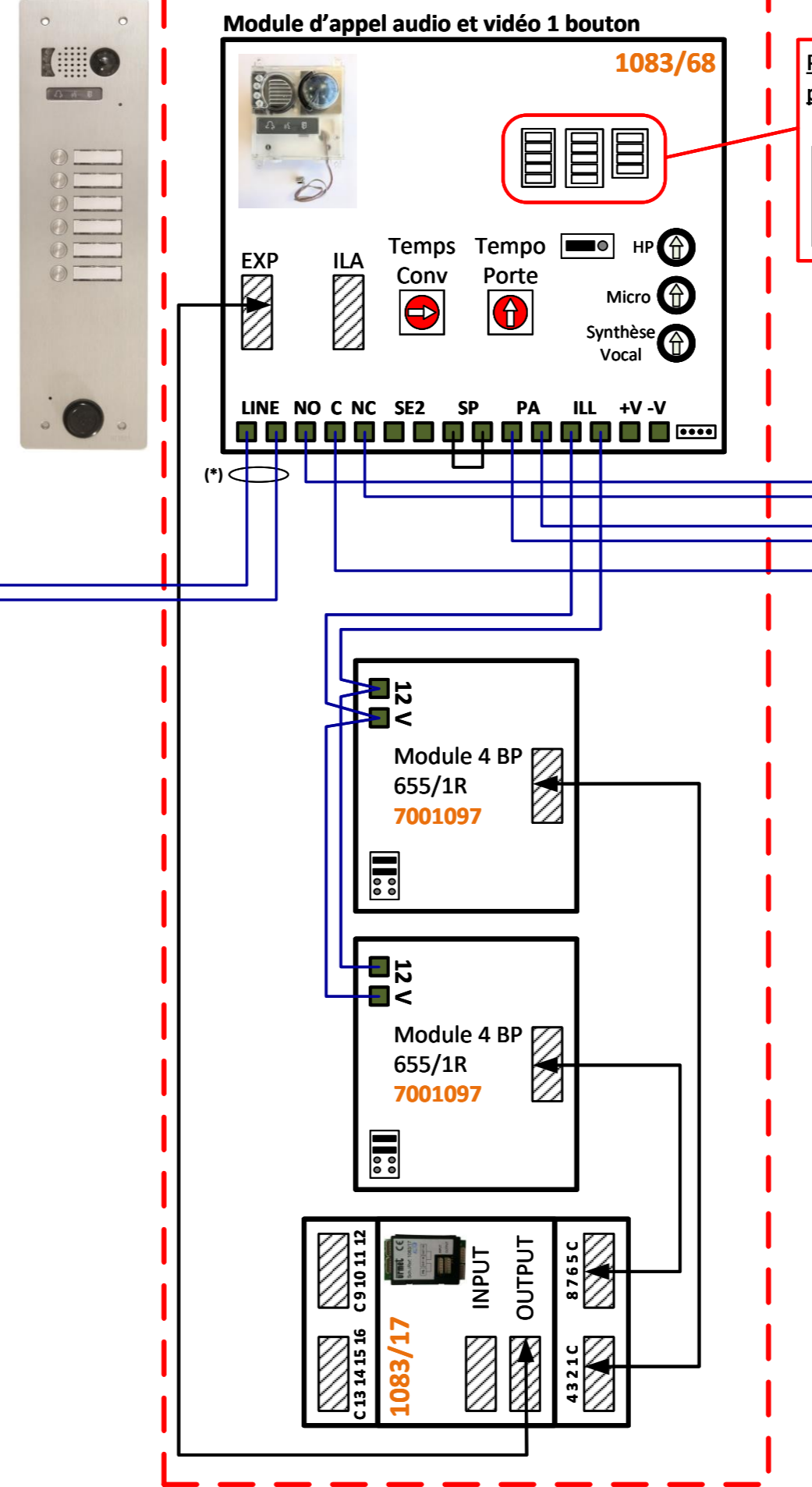
L'adressage du numéro de l'appartement s'effectue sur 8 switches et l'adressage d'un moniteur supplémentaire sur 2 switches. Pour retrouver la codification des moniteurs se référer à la notice 1083/20 (p75) ou à l'application Android Urmet 2SET.

Exemples d'adresses :

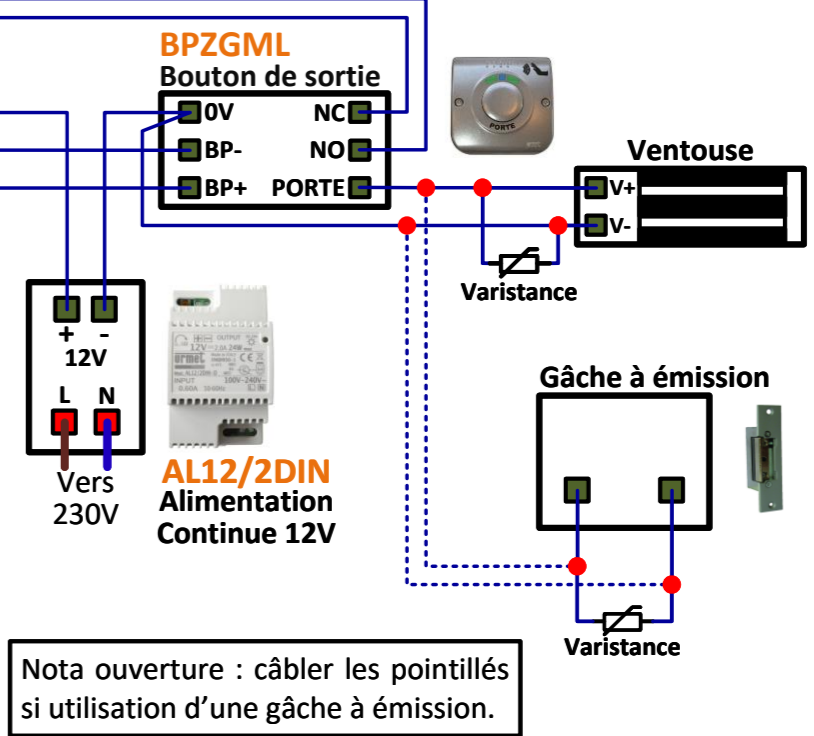


Placer le cavalier sur ON sur le dernier distributeur.

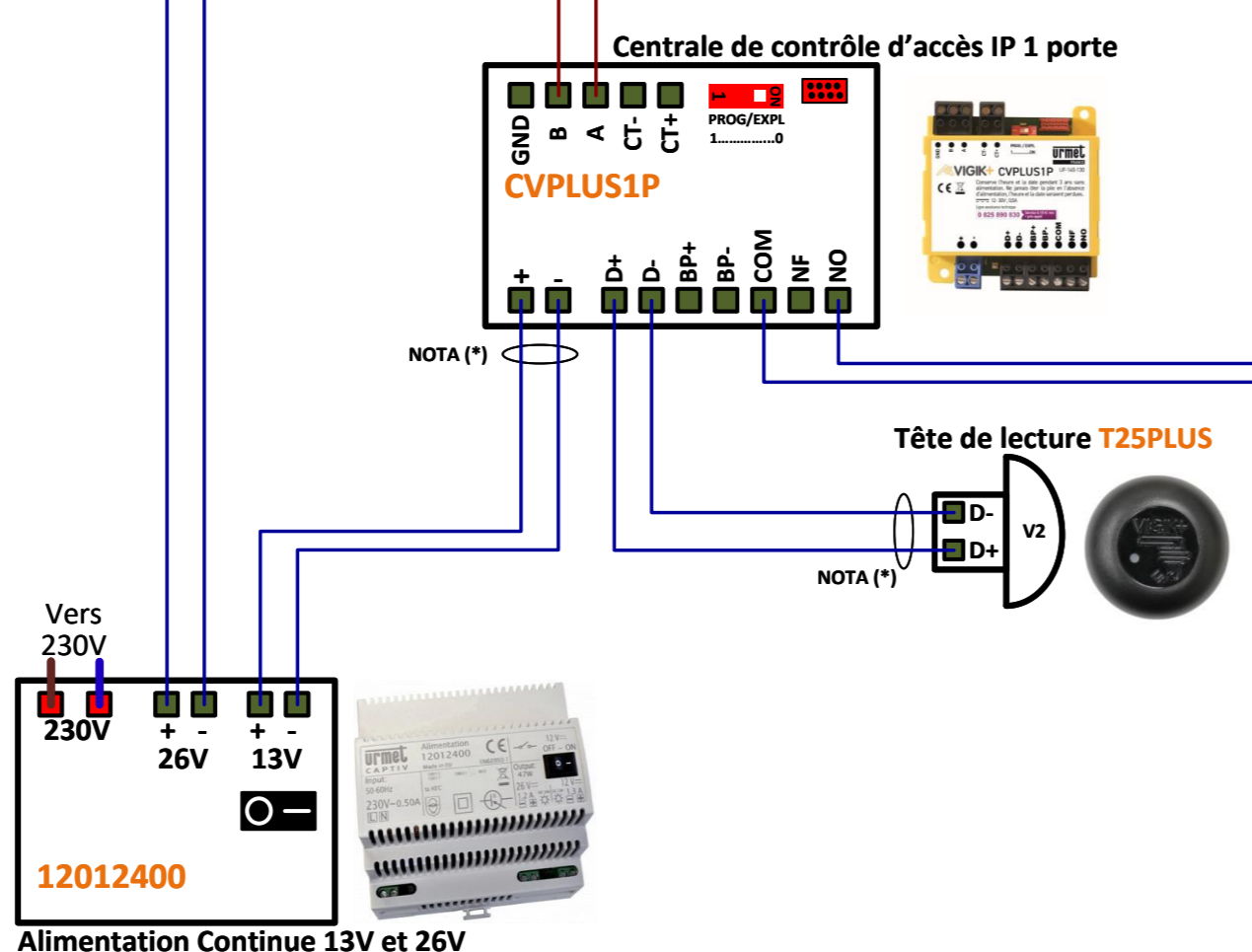
**Plaque de rue V83/106 configurée en Secondaire S00**



Placer les switches dans la position suivante:



Nota ouverture : câbler les pointillés si utilisation d'une gâche à émission.



Pour les distances et les sections des câbles se référer à la page 1/2 du schéma.

NOTA (\*) : Il est obligatoire d'utiliser un câble indépendant pour cette liaison. Le schéma n'est valable qu'avec les références produits indiquées.