

Distances pour la centrale CVPLUS1P

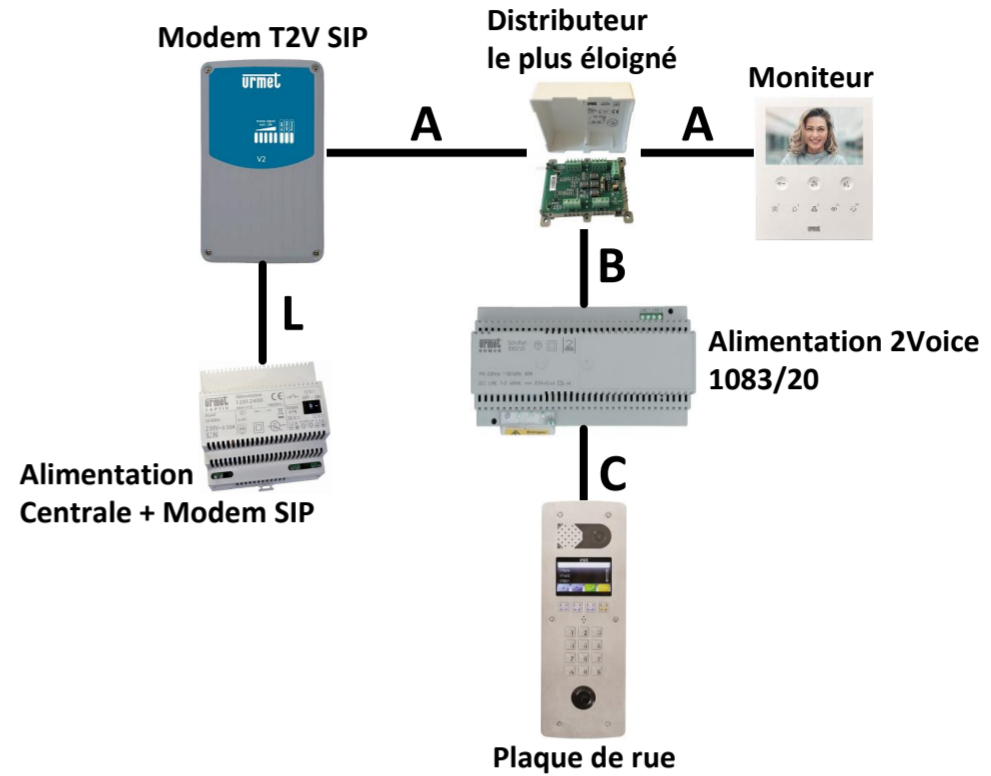
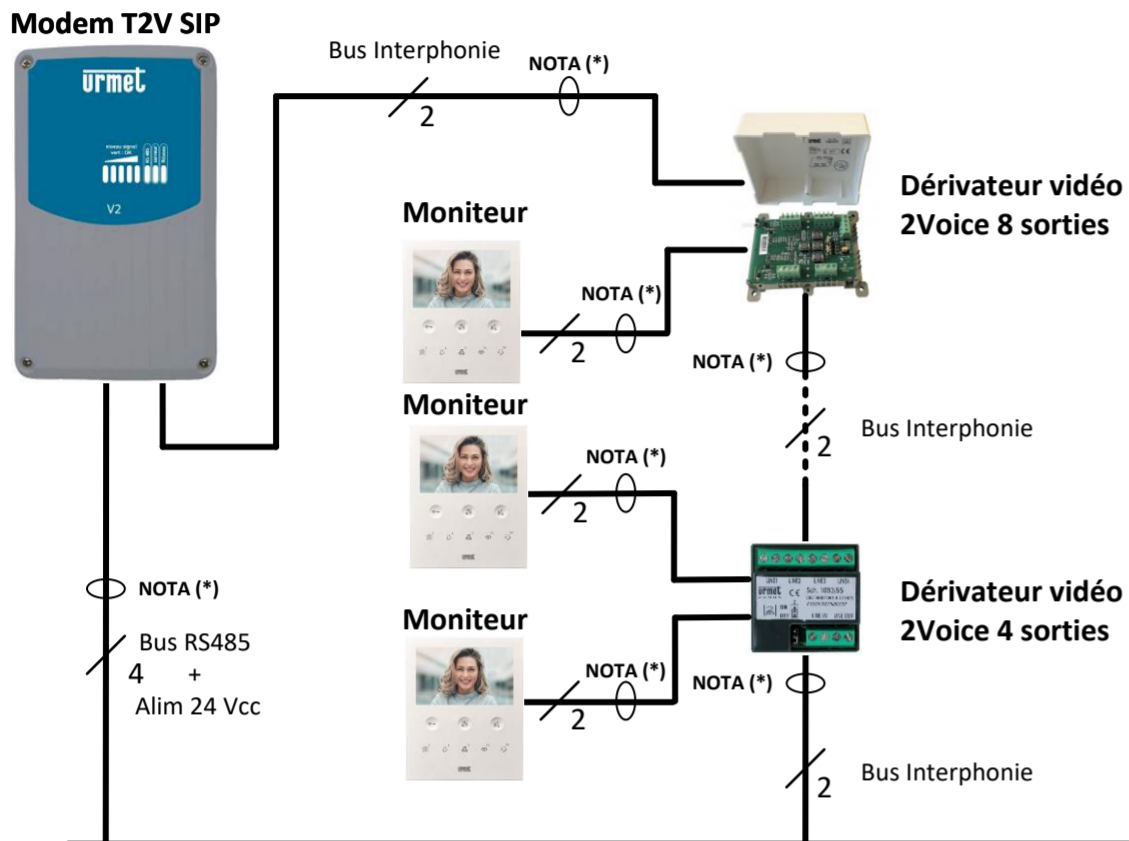
	Alim vers Centrale	Alim vers Ventouse	Bus lecteur (D+, D-, B2F)	Bouton de sortie
Câble URMET Ref : 1083/90	50 m	50 m		
Câble 1 mm ²	50 m	50 m		
HVV05-F 1,5 mm ²	100 m	100 m		
SYT1∅ 0,8 mm	25 m	25 m	100m	100 m

Bus RS485 :

- Il est obligatoire d'utiliser un câble indépendant de diamètre 8/10ème.
- La distance maximum du bus série est de 800m.
- **Le bus doit être obligatoirement câblé en série.**

Distances et nombre de postes maximum pour l'interphonie :

Type de câble	Nbre max de postes	Distances					Somme maximum de tous les segments A, B et C
		A	B	A+B	C	L	
Câble 2Voice	127 postes 2Voice	50 m	200 m	200 m	200 m		800 m
SYT ∅ 0,8 mm ou ∅ 0,6 mm	64 postes 2Voice	50 m	150 m	150 m	100 m	100 m	600 m
CAT5 UTP	64 postes 2Voice	50 m	125 m	125 m	100 m		800 m
Câble 1 mm ²	32 postes 2Voice	50 m	50 m	75 m	50 m	50 m	150 m



Câble 2Voice, référence 1083/90 pour 100m et référence 1083/95 pour 500m.

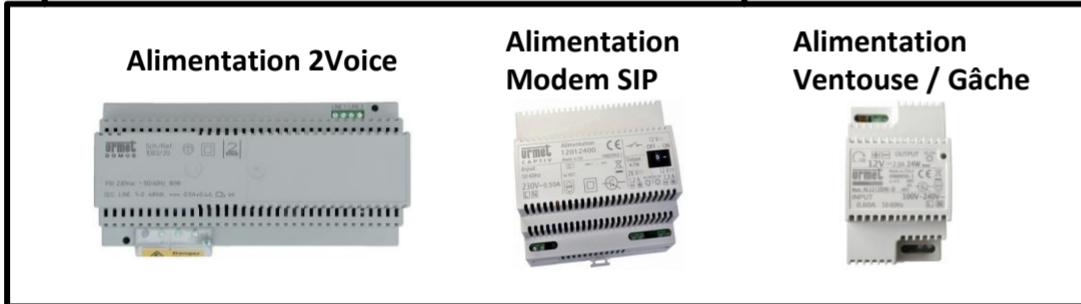
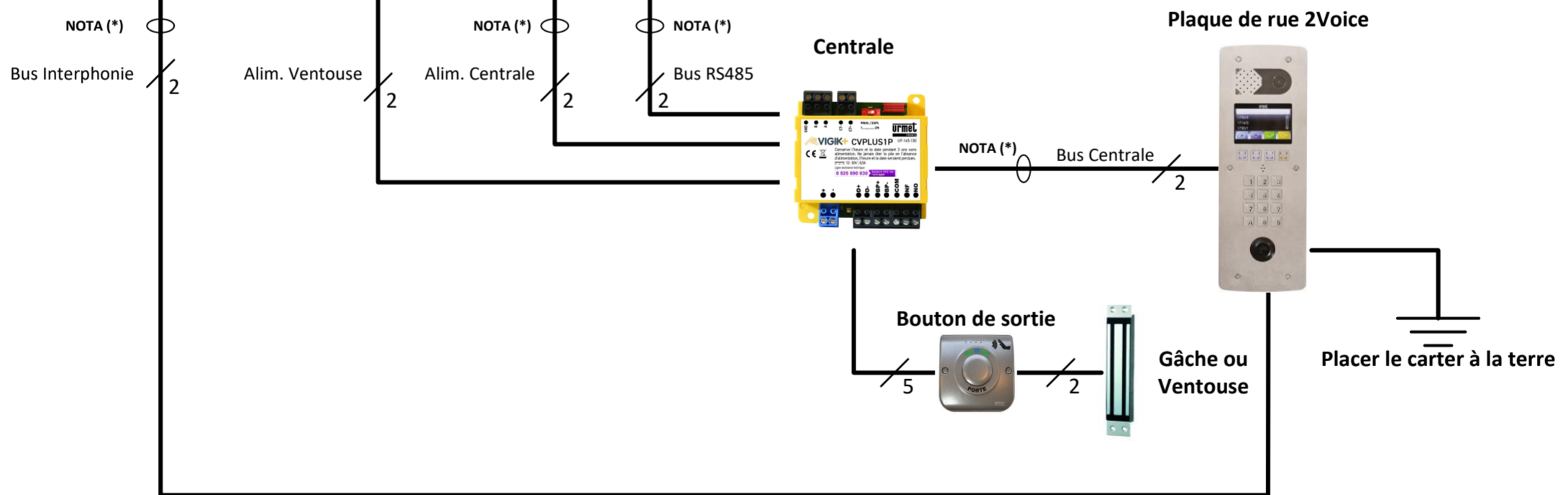


Tableau Électrique



Références compatibles avec le système Tel 2 Voice :

 Ref. D83/IG	 Ref. 1083/20	 Ref. CVPLUS1P	 Ref. BPZGML	 Ref. 12012400	 Ref. AL12/2DIN	 Ref. G5IP4G2V
 Ref. T25PLUS	 Ref. 1083/57	 Ref. 1083/55	 Ref. 1183/4 Ref. 1183/5 Ref. 1183/7	 Ref. 1750/1 Ref. 1760/6 Ref. 1719/1		

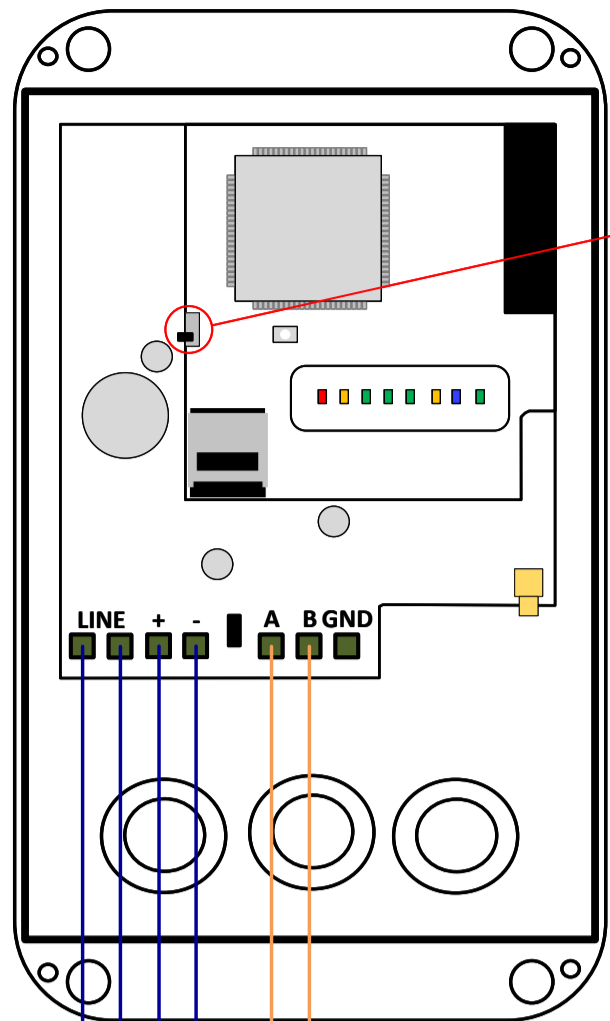
NOTA (*) : Il est obligatoire d'utiliser un câble indépendant pour cette liaison. Le schéma n'est valable qu'avec les références produits indiquées.



1 Plaque de rue T2V SIP - CVPLUS1P- 12012400

Crée par : SDO Créé le : 29/11/24 Modifié le : Version : 1 Numéro du schéma : TTV8131 1/2

Modem T2V SIP
Ref. GSIP4G2V



Sélecteur :
- Position basse : Sans antenne extérieur
- Position haute : Avec antenne extérieur



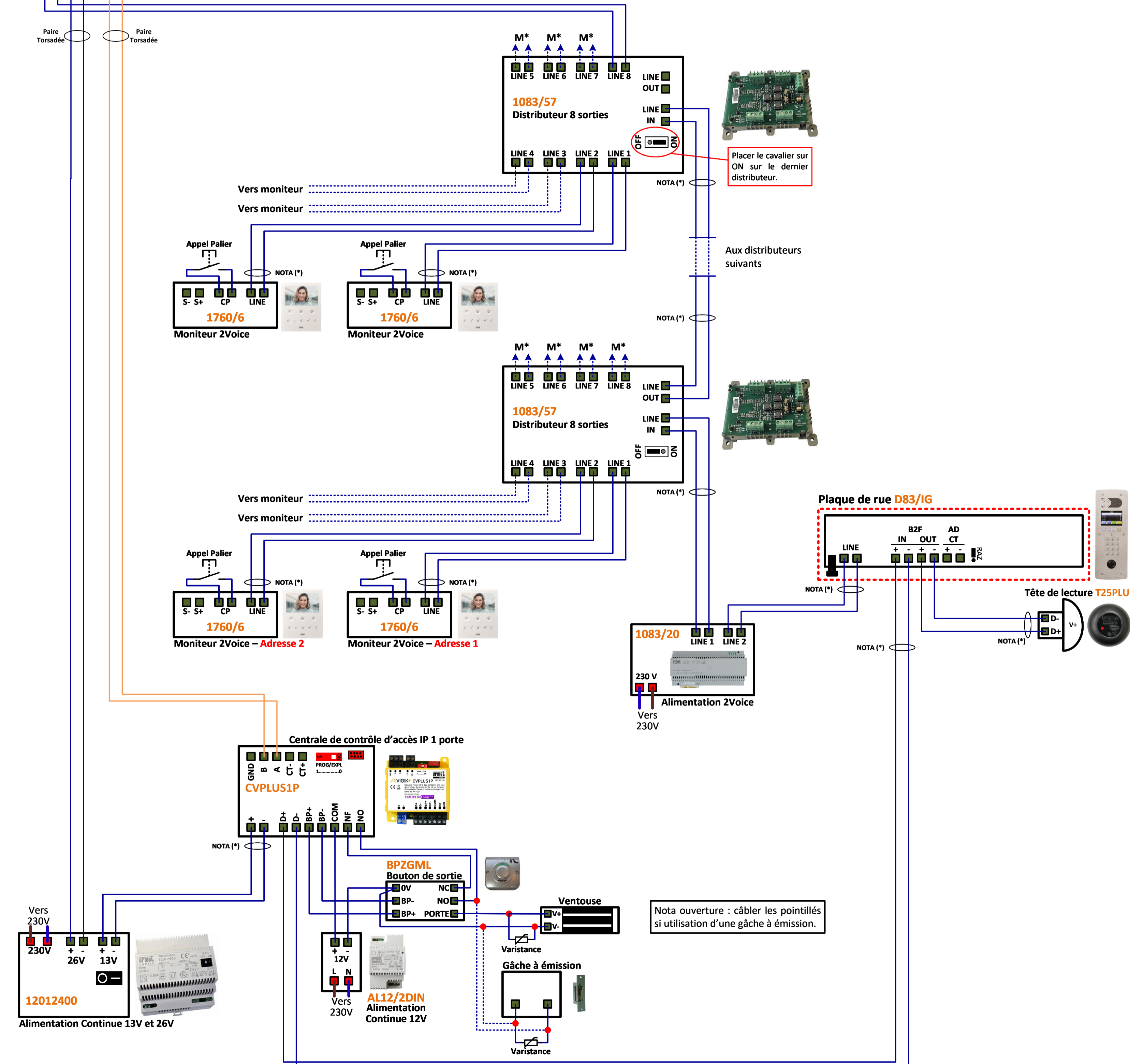
Mesures réalisables sur cette installation (les valeurs ci-dessous sont données à titre indicatif)		
Référence	Description	Tension
CVPLUS1P 	Alimentation centrale avec 12012400	≈ 12 Vcc
	Mesure sur les bornes + et -	
	Bus de données	≈ 9,5 Vcc
	Mesure sur les bornes D+ et D-	
Interphonie 	Bouton poussoir de sortie	≈ 12 Vcc
	Mesure sur les bornes BP+ et BP-	
	Le bus 2Voice, est un bus 2 fils non polarisé avec une tension continue d'environ 48Vcc.	≈ 48 Vcc

CARTER Plaque à défilement 2Voice

Le carter doit être relié à la terre en utilisant l'écrou de fixation prévu à cet effet.



NOTA (*) Utiliser le même câble



Pour les distances et les sections des câbles se référer à la page N°1 du schéma.

NOTA (*) : Il est obligatoire d'utiliser un câble indépendant pour cette liaison. Le schéma n'est valable qu'avec les références produits indiquées.